



**BARBACOA ELÉCTRICA – MANUAL DE INSTRUCCIONES
ELECTRIC BARBECUE – INSTRUCTIONS MANUAL
BARBECUE ELECTRIQUE – MANUEL D’INSTRUCTIONS
GRELHADOR ELÉCTRICO – MANUAL DE INSTRUÇÕES
BARBACOA ELÈCTRICA - MANUAL D'INSTRUCCIONS**



BC 3660

Sonifer,S.A.

Avenida de Santiago, 86

30007 Murcia España

E-mail: sonifer@sonifer.es

Made in P.R.C.

Lea atentamente este manual antes de utilizar este aparato y guárdelo para futuras consultas. Sólo así podrá obtener los mejores resultados y la máxima seguridad de uso.

Read this manual carefully before running this appliance and save it for reference in order to obtain the best results and ensure safe use.

Veillez lire attentivement ce manuel avant d'utiliser cet appareil et conservez-le pour toute consultation future. C'est la seule façon d'obtenir les meilleurs résultats et une sécurité optimale d'utilisation.

Leia este manual cuidadosamente antes de utilizar este aparelho e guarde-o para consulta futura. Só assim, poderá obter os melhores resultados e a máxima seguran.

Llegiu atentament aquest manual abans d'utilitzar aquest aparell i deseu-lo per a futures consultes. Només així podreu obtenir els millors resultats i la màxima seguretat d'ús.

Antes de usar este producto, lea atentamente las siguientes instrucciones. Este manual contiene importantes consejos de uso, seguridad y mantenimiento del aparato.


INFORMACIÓN DE SEGURIDAD

Consejos generales

1. Este aparato pueden utilizarlo niños con edad de 8 años y superior y personas con capacidades físicas, sensoriales o mentales reducidas o falta de experiencia y conocimiento, si se les ha dado la supervisión o formación apropiadas respecto al uso del aparato de una manera segura y comprenden los peligros que implica. Los niños no deben jugar con el aparato. La limpieza y el mantenimiento a realizar por el usuario no deben realizarlo los niños sin supervisión.
2. Se deberá supervisar a los niños para asegurarse de que no juegan con este aparato.
3. Mantenga el aparato y su cable fuera del alcance de los niños menores de 8 años.
4. **PRECAUCIÓN:** Para la seguridad de sus niños no deje material de embalaje (bolsas de plástico, cartón, polietileno etc.) a su alcance.

5. Si el cable de alimentación está dañado, debe ser sustituido por el fabricante, el servicio técnico o cualquier otro profesional cualificado.
6. No desconecte nunca tirando del cable.
7. No lo ponga en funcionamiento si el cable o el enchufe están dañados o si observa que el aparato no funciona correctamente.
8. No manipule el aparato con las manos mojadas.
9. No sumergir el aparato en agua o cualquier otro líquido.
10. Antes de su limpieza observe que el aparato está desconectado.
11. El aparato debe instalarse de acuerdo con la reglamentación nacional para instalaciones eléctricas.
12. Este aparato es sólo para uso doméstico.
13. En caso de necesitar una copia del manual de instrucciones, podrá encontrarla en nuestra página web: www.orbegozo.com
14. **ADVERTENCIA:** En caso de mala utilización, existe riesgo de posibles heridas.

Consejos específicos

- **PRECAUCIÓN:** Las superficie puede permanecer caliente durante o después de su uso. 
- El aparato no está destinado a ser puesto en funcionamiento por medio de un temporizador externo o un sistema separado de control remoto.
- **ADVERTENCIA:** No utilizar carbón de madera o combustible similar con este aparato.
- **Precaución.** No cubra la parrilla bajo ninguna circunstancia. La parrilla no debe ser nunca cubierta ni con papel de aluminio, ni con platos, ni con ningún otro elemento ya que se puede acumular demasiado calor y esto puede causar un daño irreparable en la barbacoa.
- Antes de usar este aparato, tanto el cuerpo principal como los accesorios deben ser comprobados cuidadosamente en busca de cualquier defecto. El cable de alimentación debe ser supervisado con regularidad en busca de cualquier señal de daño. En el caso de que se encuentre cualquier daño, el aparato no debe seguir siendo usado.

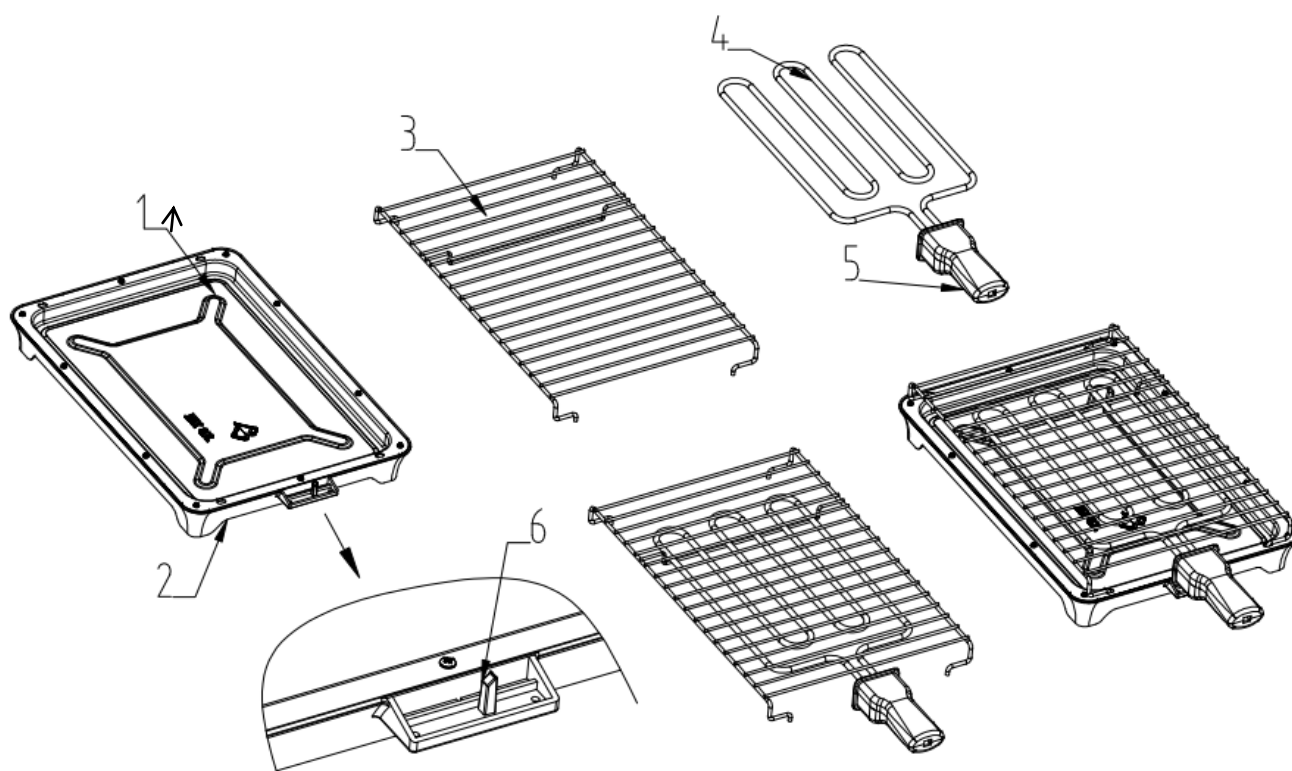
- Durante el uso, la barbacoa debe ser ubicada en una superficie nivelada, resistente al calor, impermeable a las salpicaduras y a las manchas. Recuerde que cuando cocine alimentos con un alto contenido en grasa o con una alta hidratación (como verduras) las salpicaduras no podrán ser siempre evitadas.
- Cuando use la unidad, tenga cuidado de no situarla cerca de una pared o una esquina y asegúrese de que ningún material inflamable se sitúa cerca de ella.
- Recuerde que la comida con alto contenido en grasa o con alta hidratación puede tender a inflamarse.
- Antes de usar la barbacoa, siempre revise que la resistencia está instalada correctamente en la parrilla.
- La barbacoa debe ser supervisada todo el tiempo durante su uso. Por razones de seguridad, siempre mantenga el aparato fuera del alcance de los niños.
- No permita que el cable toque ninguna parte caliente del aparato.
- En caso de mal funcionamiento, cuando quiera limpiar el aparato, cuando quiera realizar cualquier tipo de mantenimiento y después de su uso asegúrese

siempre de desconectar el aparato retirando la clavija del enchufe.

- No se recomienda el uso de alargadores pero en caso de utilizarlos debe saber que estos pueden causar pérdida de potencia e incremento de la temperatura del cable. Por lo que es necesario desenrollar el cable completamente.
- Antes de mover, transportar o guardar la barbacoa asegúrese de que esta se ha enfriado suficientemente. Antes de moverlo vierta cualquier líquido que haya quedado después del uso.
- Asegúrese de que la barbacoa no se guarda al aire libre. On en cualquier sitio donde pueda estar sujeta a condiciones extremas de temperatura o alta humedad.
- Ninguna responsabilidad será aceptada del daño causado por un uso inapropiado o por no seguir estas instrucciones.
- Esta barbacoa esta diseñada para uso privado, no para uso comercial.
- Atención: Solo para uso interior

- Antes de usar la barbacoa, llene siempre la bandeja con agua. El agua ayuda a enfriar la bandeja, reduce el humo y facilita la limpieza posterior.
- El nivel máximo de agua debe ser 0.7L (nivel marcado en el producto)
- Nota: la resistencia no debe mojarse.

MONTAJE



1. Bandeja recoge aceite
2. Estructura de plástico
3. Parrilla
4. Resistencia
5. Mango
6. Clavija conexión

ANTES DE UTILIZAR EL APARATO POR PRIMERA VEZ

- A. Retire todo el embalaje.
- B. Limpie la rejilla de la parrilla y sus accesorios.
- C. Montaje de la barbacoa:
 - i. Coloque la resistencia por debajo del grill
 - ii. A continuación, coloque la resistencia con la parrilla en la bandeja. Introduzca el mando de control en la bandeja. Asegúrese de que el polo de plástico de la bandeja de la parrilla se introduce en el orificio bajo el mango y queda colocado correctamente.
 - iii. Coloque la parrilla sobre la mesa. Asegúrese de que está colocada en una posición segura y estable. El cable de alimentación debería quedar de manera que nadie se pueda enredar en él.
 - iv. Permita que la parrilla se caliente durante un momento sin ningún alimento sobre ella. Esto reducirá el olor al encender por primera vez una parrilla nueva (es normal que desprendan un pequeño olor y que salga un poco de humo, asegúrese de que hay suficiente ventilación).

PARRILLA

- Coloque la resistencia. A continuación asegúrese de que la parrilla está colocada correctamente sobre el elemento.
- Enchufe la parrilla a la electricidad.
- A continuación coloque los alimentos en la parrilla.
- Una vez que se ha terminado de utilizar, desconecte la parrilla de la electricidad.

LIMPIEZA Y MANTENIMIENTO

- Extraiga el enchufe de alimentación y permita que la unidad se enfríe completamente antes de limpiar la unidad.
- Extraiga la resistencia.
- La unidad de control no se debe sumergir en ningún líquido. Para la limpieza del exterior, utilice un paño ligeramente humedecido.
- Puede limpiar la parrilla superior o el colector de grasa con agua caliente.
- Deje que la unidad se seque completamente antes de conectarla de nuevo a la corriente eléctrica.
- No utilice objetos afilados o limpiadores abrasivos.

CARACTERÍSTICAS TÉCNICAS

Modelo	Tensión	Potencia
BC 3660	230 V – 50 Hz	2000 W

ELIMINACIÓN DEL ELECTRODOMÉSTICO VIEJO



En base a la Norma europea 2012/19/EU de Residuos de aparatos Eléctricos y Electrónicos (RAEE), los electrodomésticos viejos no pueden ser arrojados en los contenedores municipales habituales; tienen que ser recogidos selectivamente para optimizar la recuperación y reciclado de los componentes y materiales que los constituyen, y reducir el impacto en la salud humana y el medioambiente. El símbolo del cubo de basura tachado se marca sobre todos los productos para recordar al consumidor la obligación de separarlos para la recogida selectiva. El consumidor debe contactar con la autoridad local o con el vendedor para informarse en relación a la correcta eliminación de su electrodoméstico viejo.

DECLARACIÓN DE CONFORMIDAD:

Este dispositivo cumple con los requisitos de la Directiva de Baja Tensión 2014/35/EU y los requisitos de la directiva de Compatibilidad Electromagnética 2014/30/EU.

GARANTÍA

Este aparato está cubierto y cuenta con el derecho de la garantía legal conforme a la legislación vigente desde la fecha de compra. Conserve el ticket de compra para poder reclamar su derecho a la garantía. Para encontrar el servicio más cercano a su localización contacte a través del siguiente enlace web: <https://orbegozo.com/asistencia-tecnica/>

Para cualquier tipo de consulta, duda o incidencia puede ponerse en contacto con nosotros a través de nuestro correo electrónico reflejado en la página principal de este manual o a través de nuestro servicio de asistencia técnica en <https://orbegozo.com/contacto/>

Orbegozo no se hace responsable de los componentes y accesorios que son objeto de desgaste debido al uso, así como los compuestos perecederos o que se hayan deteriorado por un uso indebido. Tampoco se hará responsable si el propietario ha modificado técnicamente el aparato. Consulte las condiciones legales en nuestra página web.


Before using your barbecue, read the following instructions carefully. They contain important notes for the use, safety and maintenance of the appliance.

SAFETY INFORMATION**General safety**

1. This appliance can be used by children aged from 8 years and above and persons with reduced physical, sensory or mental capabilities or lack of experience and knowledge if they have been given supervision or instruction concerning use of the appliance in a safe way and understand the hazards involved. Children must never play with the appliance. Cleaning and user maintenance must never be carried out by children without supervision.
2. Children should be supervised to ensure that they do not play with the appliance.
3. Keep the appliance and the cable cord out of the reach of children less than 8 years old.
4. **WARNING:** In order to ensure your children's safety, please keep all packaging (plastic bags, boxes, polystyrene etc.) out of their reach.
5. If the supply cord is damaged it must be repaired by the Authorized Service Agent.

6. Never pull on the cord when unplugging.
7. Do not use the unit with a damaged cord or plug, or if it is not working properly.
8. Do not handle the appliance with wet hands.
9. Never immerse the appliance in water or any other liquid.
10. Make sure the appliance has been unplugged before cleaning.
11. This appliance must be installed following the national regulations for electrical installations.
12. This appliance is for household use only.
13. In case that you need a copy of the instruction manual, you can find it here: www.orbegozo.com
14. WARNING: In case of misuse, there is a risk of possible injury.

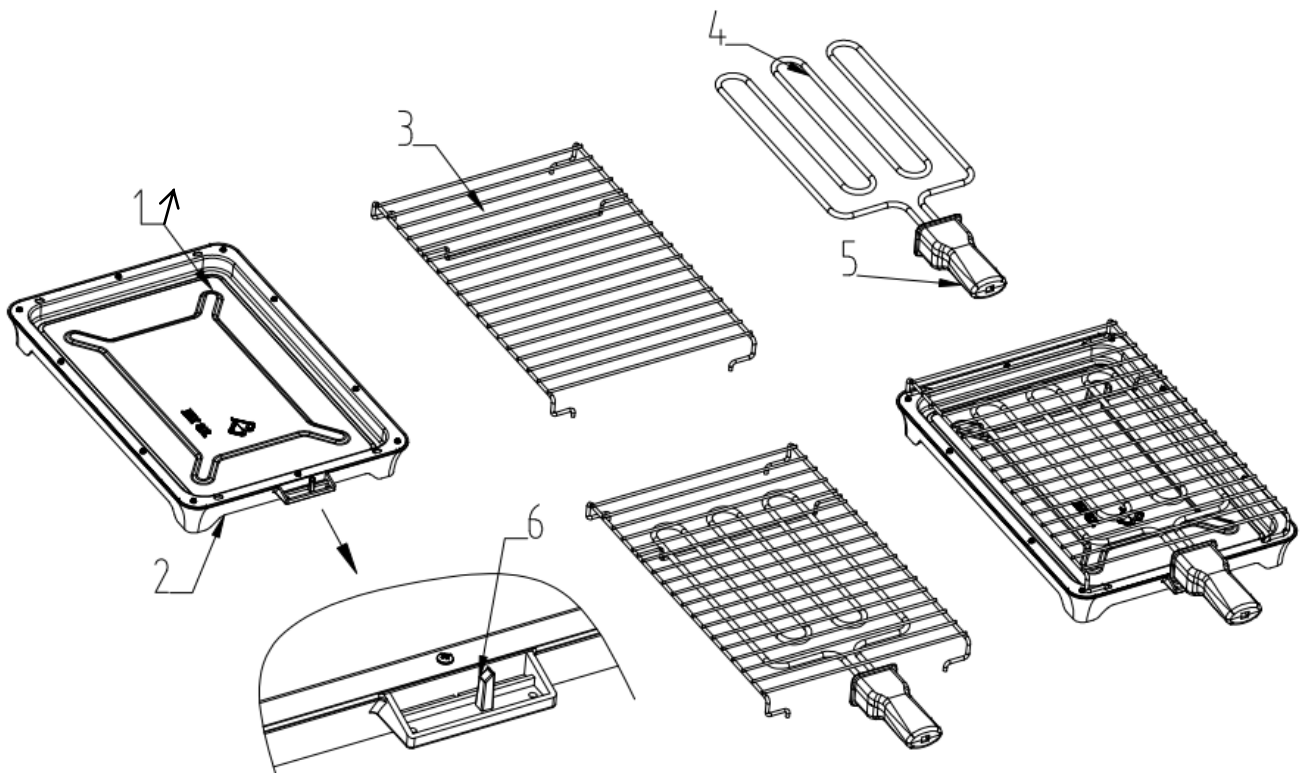
Special safety instructions

- ATTENTION. Hot surface. The surface can become hot during operation 
- Do not use the device connected to an external timer or a separate remote control system.
- WARNING: Charcoal or similar combustible fuels must not be used

- Caution: do not, under any circumstances, cover the grill rack with aluminous foil, barbecue dishes or other items, as the resulting build-up of heat could cause irreparable damage to the grill.
- Before the appliance is used, the main body as well as any attachment fitted should be checked thoroughly for any defects. The power cord should be regularly examined for any signs of damage. In the event of such damage being found, the appliance must no longer be used.
- During operation, the barbecue must be placed on a level, heat-resistant surfaces, impervious to splashes and stains. When grilling food with a high fat or moisture content, splashes are not always avoidable.
- When using the appliance, be careful not to position it next to a wall or corner, and ensure that no inflammable materials are stored near it.
- Remember that the food with a high fat or moisture content may tend to ignite.
- Before the grill is used, always check that the heating element is correctly fitted in the grill pan and safely locked.

- The barbecue must be supervised at all times during operation. For reasons of safety, always keep it out of the reach of children.
- Do not allow the power cord to touch any hot parts of the appliance.
- Always bear in mind that the housing surfaces as well as the heating element become very hot during operation. Even after the heating element is switched off, it must not be touched until it has sufficiently cooled down-there is otherwise a severe danger of burns.
- Always remove the plug from the mains supply socket in the case of any malfunction, before cleaning and maintenance and after use.
- The use of an extension-lead reel causes a loss of power, possibly combined with a subsequent heat built-up in the cable. It is therefore necessary to unwind the cable completely if a cable reel is used.
- Before carrying, transporting or storing the grill, ensure that it has sufficiently cooled down. Pour out any remaining liquid after use.

- Ensure that the grill is not stored outdoors. Or in any other location where it might be subjected to extremes of temperature or high humidity.
- No responsibility will be accepted if damage results from improper use, or if these instructions are not complied with.
- This barbecue is designed for household use only and not for commercial applications.
- **WARNING:** Indoor use only.
- Always fill the grill pan with water before you switch on the appliance. The water helps to cool down the grill pan, reduces the build-up of smoke, and also facilitates cleaning.
- Ensure that the water level is kept the 'Max 0.7L' markings at all times during use. The water level indicator can be found inside the body.

ASSEMBLE THE HEATING ELEMENTS:

1. Oil drip pan
2. Plastic frame
3. Grill
4. Heater
5. Handles
6. Top button

BEFORE USING FOR THE FIRST TIME

- A. Remove any packaging materials from the appliance.
- B. Clean the grill rack and its accessories.
- C. The barbecue assembly:
 - i. Use two screws joint the grill body and the control seat. Note: the plastic pole must be upturned. Insert the heating element into the grill rack (as the chart)
 - ii. Place the heating element with the grill rack into the grill pan. Insert the control box into the grill pan. Guarantee the plastic pole of the grill pan insert the hole under the control box, and assemble right.
 - iii. Place the grill on the table. Ensure that the grill is placed in a safe and stable position. The power cord should be placed suitably in order that no one is likely to trip over it.

- iv. Let the grill heat up for a moment without any food on the rack. This will reduce the smell when first switching on a new grill (a slight smell and a little smoke may be emitted-ensure sufficient ventilation).

GRILL

- Fix the heating element; then ensure that the grill rack is placed correctly on the element.
- Insert the plug into the mains supply socket.
- Then you place the food stuffs on the grill rack.
- When grilling is finished, disconnect the grill from the mains supply socket.

CLEANING AND CARE

- In addition to this, you must observe the safety information.
- Allow the unit to cool down completely and then pull out the power plug, before cleaning the unit.
- To take the heating element out.
- The control unit must never be dipped in any fluid. for cleaning the outside, use a lightly damp cloth.
- You can clean the grill stack, wind protection, grill grating, the collecting tray hot water.
- Let the unit dry completely, before connecting it to the mains again.
- Do not use sharp or abrasive cleaning material.

TECHNICAL SPECIFICATIONS

Model	Voltage	Power
BC 3660	230 V ~ 50 Hz	2000W

DISPOSAL OF OLD ELECTRICAL APPLIANCES

The European directive 2012/19/EU on Waste Electrical and Electronic Equipment (WEEE), requires that old household electrical appliances must not be disposed of in the normal unsorted municipal waste stream. Old appliances must be collected separately in order to optimize the recovery and recycling of the materials they contain, and reduce the impact on human health and the environment. The crossed out "wheeled bin" symbol on the product reminds you of your obligation, that when you dispose of the appliance, it must be separately collected. Consumers should contact their local authority or retailer for information concerning the correct disposal of their old appliance.

DECLARATION OF CONFORMITY:

This device complies with the requirements of the Low Voltage Directive 2014/35/EU and the requirements of the EMC directive 2014/30/EU.

GUARANTEE

This appliance is covered and is entitled to the legal guarantee in accordance with the legislation in force from the date of purchase. Keep the purchase receipt to be able to claim your right to the guarantee. To find the closest service to your location, contact through the following web link: <https://orbegozo.com/asistencia-tecnica/>

For any type of query, doubt or incident, you can contact us through our email shown on the main page of this manual or through our technical assistance service at <https://orbegozo.com/contacto/>

Orbegozo is not responsible for components and accessories that are subject to wear and tear due to use, as well as perishable compounds or those that have deteriorated due to improper use. Nor will it be held responsible if the owner has technically modified the device. Check the legal conditions on our website.

CONSIGNES DE SECURITÉ

1. Cet appareil peut être utilisé par des enfants 8 ans ou plus et des personnes présentant un handicap physique, sensoriel, mental ou moteur voire ne disposant pas des connaissances et de l'expérience nécessaires en cas de surveillance ou d'instructions sur l'usage de cet appareil en toute sécurité et de compréhension des risques impliqués. Les enfants ne doivent pas jouer avec l'appareil. Le nettoyage et la maintenance ne doivent pas être effectués par des enfants sans surveillance.
2. Les enfants doivent être surveillés afin de s'assurer qu'ils ne jouent pas avec cet appareil.
3. Gardez l'appareil et le câble à la portée des enfants de moins de 8 ans.
4. **ATTENTION:** Par mesure de sécurité vis-à-vis des enfants, ne laissez pas les emballages (sac en plastique, carton, polystyrène) à leur portée.
5. Si le cordon d'alimentation est endommagé, adressez-vous à un service technique agréé.
6. Ne débranchez jamais en tirant du cordon.
7. Ne jamais le faire fonctionner si le cordon ou la

fiche sont au mes ou si vous remarquez que l'appareil ne fonctionne pas correctement.

8. Ne pas manipuler l'appareil, les mains mouillées.

9. Ne jamais placer l'appareil près dans l'eau ou autre liquide.

10. Avant de nettoyer l'appareil, vérifiez s'il est bien débranché.

11. L'appareil doit être installé suivant les normes nationales pour les installations électriques.

12. Cet appareil n'est apte que pour une utilisation domestique.

13. En cas qui vous avez besoin d'une copie du manuel d'instructions, vous pouvez le demander à l'adresse www.orbegozo.com

14. AVERTISSEMENT: En cas de mauvaise utilisation de l'appareil, il y a un risque de blessure.

CONSIGNES DE SÉCURITÉ PARTICULIÈRES

• ATTENTION. Surface chaude. La surface peut devenir très chaude pendant le fonctionnement.



• N'utilisez pas l'appareil en le branchant à une minuterie ni à un système séparé de contrôle à

distance.

- MISE EN GARDE: ne pas utiliser cet appareil avec du charbon de bois
- Utilisez cet appareil exclusivement dans un cadre domestique.
- Lorsqu'il est utilisé, cet appareil doit être placé sur un plan solide et résistant à la chaleur à une distance minimale de 30 cm du câble mural le plus proche et d'autres objets inflammables.
- Attention ! Cet appareil devient très chaud. Laissez-le refroidir complètement avant de le toucher.
- AVERTISSEMENT : N'utilisez pas de charbon de bois ni aucun autre combustible dans cet appareil.
- Attention: ne pas couvrir en aucun cas le porte-grill avec feuille d'aluminium, plats au barbecue ou d'autres éléments. L'accumulation résultant de la chaleur pourrait causer des dommages irréparables à la grille.
- Avant de l'appareil est utilisé, la partie principale ainsi que toute accessoire devraient être contrôlés de manière approfondie pour trouver si elle a des défauts. Le cordon d'alimentation doit être régulièrement examiné pour des signes de dommages. Dans le cas de

tels dommages étant trouvé, l'appareil ne doit plus être utilisé.

- Pendant le fonctionnement, le barbecue doit être placé sur une surface plane et résistante à la chaleur, imperméable aux éclaboussures et taches. Lorsque griller les aliments avec une graisse ou la teneur en humidité élevée, les projections ne sont pas toujours évitables.
- Lorsque vous utilisez l'appareil, veillez à ne pas le positionner à côté d'un mur ou en coin, et veiller à ce qu'aucun des matériaux inflammables sont entreposés près de lui.
- N'oubliez pas que la nourriture avec une teneur en matières grasses ou d'humidité élevé peut avoir tendance à enflammer
- Le barbecue doit être surveillé en tout temps pendant le fonctionnement. Pour des raisons de sécurité, toujours le garder hors de la portée des enfants.
- Ne laissez pas le cordon d'alimentation de toucher les parties chaudes de l'appareil.
- S'il vous plaît n'oubliez pas que les surfaces ainsi

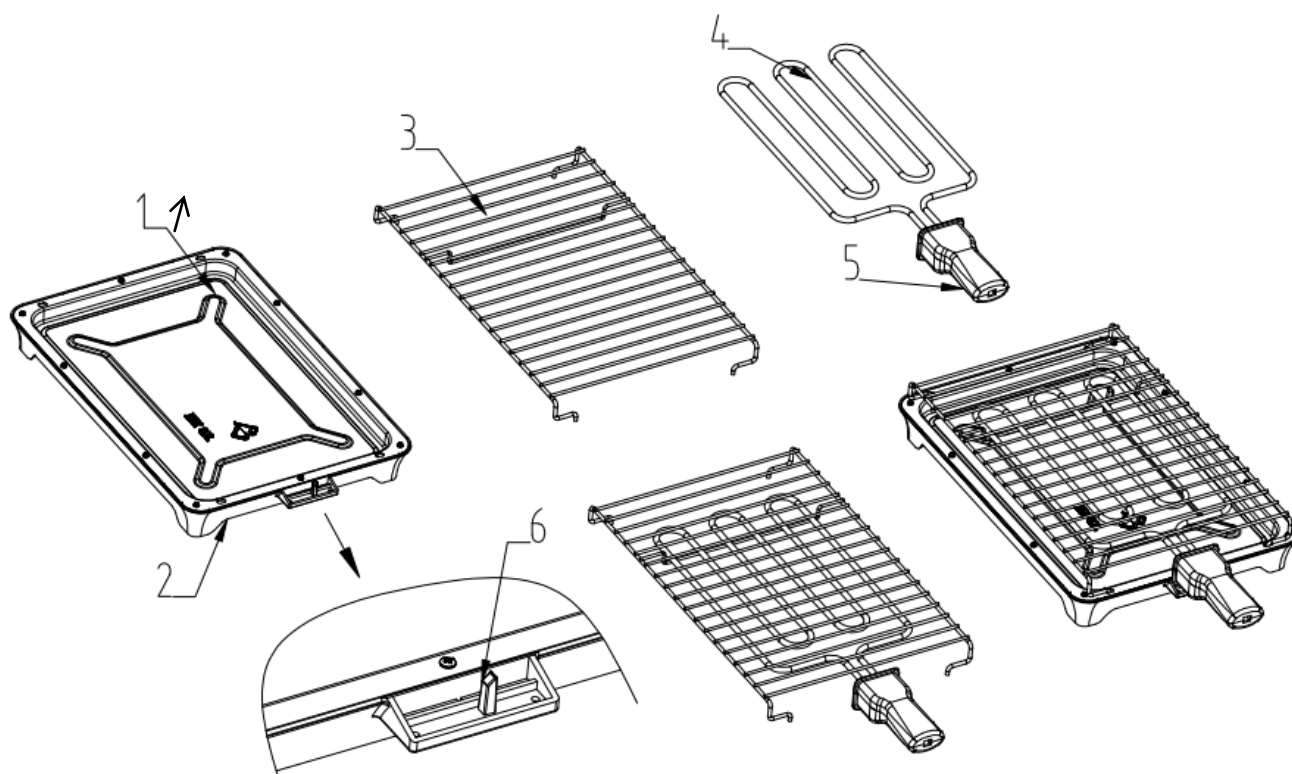
que l'élément de chauffage deviennent très chauds pendant le fonctionnement.

- Même après que l'élément de chauffage est éteint, il ne doit pas être touché jusqu'à ce qu'il ait suffisamment refroidi. sinon il y a un grave danger de brûlures.
- Toujours retirer la fiche de la prise d'alimentation secteur dans le cas de dysfonctionnement, avant de nettoyage et d'entretien et après utilisation.
- L'utilisation d'une extension du câble d'alimentation provoque une perte de puissance électrique, et éventuellement combinée avec une hausse de la chaleur dans le câble. Il est donc nécessaire de dérouler le câble complètement si une bobine de câble est utilisé.
- Avant de déplacer, transporter ou stocker le grill, en sorte qu'il soit suffisamment refroidi.
- Assurez-vous que la grille n'est pas stockée en extérieur ou dans tout autre endroit où il pourrait être soumis à des températures extrêmes ou à l'humidité.
- Aucune responsabilité ne sera acceptée si le dommage résulte d'une mauvaise utilisation, ou si ces

instructions ne sont pas respectées.

- Ce barbecue est conçu pour un usage domestique seulement et non pour des applications commerciales
- **AVERTISSEMENT:** appareil conçu pour une utilisation en intérieur uniquement.
- Remplissez toujours la lèchefrite d'eau avant d'allumer l'appareil. L'eau aide à refroidir la poêle, réduit l'accumulation de fumée et facilite également le nettoyage.
- Assurez-vous que le niveau d'eau est toujours marqué «Max 0,7 L» pendant l'utilisation.

ASSEMBLAGE DES ÉLÉMENTS CHAUFFANTS



1. Bac d'égouttement d'huile
2. Cadre en plastique
3. Grill
4. Chauffage
5. Poignées
6. Bouton supérieur

PREMIERE UTILISATION

1. Retirez les éléments de protection de l'appareil.
2. Nettoyez la grille et les accessoires
3. Montage du barbecue :
 - i. À l'aide des deux vis, assemblez la commande avec le réflecteur. Remarque : la tige en plastique doit être retournée. Insérez la résistance dans la grille (comme l'indique le schéma).
 - ii. Introduisez la résistance avec la grille dans le réflecteur. Incorporez le boîtier de contrôle au réflecteur. Vérifiez que la tige en plastique est bien placée dans l'orifice sous le boîtier de contrôle et assemblez correctement.
 - iii. Placez l'appareil sur la table en vous assurant qu'il se trouve à un endroit stable et sûr. Le câble d'alimentation doit être placé de façon à ce que personne ne trébuche dessus.
 - iv. Laissez chauffer l'appareil pendant quelques instants sans placer d'aliments sur la grille. Le but étant de réduire les odeurs liées à la première utilisation (de légères odeurs et fumées peuvent s'en dégager. Assurez-vous que la pièce est suffisamment ventilée.)

GRILLER

- Fixez la résistance puis assurez-vous que la grille est correctement placée sur l'appareil.
- Branchez l'appareil.
- Ensuite, placez les aliments sur la grille.
- Lorsque le grillage est terminé, débranchez l'appareil.

NETTOYAGE ET ENTRETIEN

- En plus des consignes suivantes, veuillez respecter les consignes de sécurité.
- Laissez l'unité refroidir complètement puis débranchez la prise avant de nettoyer l'appareil.
- Pour retirer l'élément chauffant.
- L'unité de contrôle ne doit jamais être plongée dans aucun fluide. Pour nettoyer l'extérieur, utilisez un chiffon légèrement humide.
- Vous pouvez nettoyer la grille supérieure, le couvercle de protection, la grille et le plateau de récupération des graisses avec de l'eau chaude.
- Laissez sécher complètement l'appareil avant de le rebrancher.
- N'utilisez pas de produits nettoyants agressifs ou abrasifs.

CARACTÉRISTIQUES TECHNIQUES

Modele	Tension	Puissance
BC 3660	230 V – 50 Hz	2000 W

ENLEVEMENT DES APPAREILS MENAGERS USAGES

La directive européenne 2012/19/EU sur les Déchets des Equipements Electriques et Electroniques (DEEE), exige que les appareils ménagers usages ne soient pas jetés dans le flux normal des déchets municipaux. Les appareils usagés doivent être collectés séparément afin d'optimiser le taux de récupération et le recyclage des matériaux qui les composent, et réduire l'impact sur la santé humaine et l'environnement. Le symbole de la poubelle barrée est apposée sur tous les produits pour rappeler les obligations de collète séparée. Les consommateurs devront contacter les autorités locales ou leur revendeur concernant la démarche à suivre pour l'enlèvement de leur vieil appareil.

DÉCLARATION DE CONFORMITÉ:

Cet appareil est conforme aux exigences de la Directive Basse Tension 2014/35/EU et aux exigences de la directive EMC 2014/30/EU.

GARANTIE

Cet appareil est couvert et bénéficie de la garantie légale conformément à la législation en vigueur à compter de la date d'achat. Conservez le reçu d'achat pour pouvoir faire valoir votre droit à la garantie. Pour trouver le service le plus proche de votre emplacement, contactez via le lien Web suivant : <https://orbegozo.com/asistencia-tecnica/>

Pour tout type de requête, doute ou incident, vous pouvez nous contacter via notre e-mail indiqué sur la page principale de ce manuel ou via notre service d'assistance technique à <https://orbegozo.com/contacto/>

Orbegozo n'est pas responsable des composants et accessoires soumis à l'usure due à l'utilisation, ainsi que des composés périssables ou de ceux qui se sont détériorés en raison d'une mauvaise utilisation. Il ne sera pas non plus tenu responsable si le propriétaire a modifié techniquement l'appareil. Consultez les conditions légales sur notre site.

PORTUGUÊSE

INFORMAÇÕES DE SEGURANÇA

1. Este aparelho pode ser usado por crianças maiores de 8 anos e por pessoas com capacidades físicas, sensoriais ou mentais reduzidas ou com falta de experiência e conhecimento, sempre que lhes seja dada a supervisão apropriada ou instruções para a utilização do aparelho de forma segura e de modo a que compreendam os perigos inerentes. Não deixe que crianças brinquem com o aparelho. Não permita a limpeza e manutenção do aparelho pelo utilizador a crianças sem vigilância.
2. As crianças deverão ser supervisionadas, para se assegurar de que não brincam com a unidade.
3. Mantenha o aparelho e o seu cabo fora do alcance de crianças menores de 8 anos.
4. **PRECAUÇÃO:** Para a segurança dos seus filhos, não deixe partes da embalagem (sacos plásticos, papelão, esferovite, etc.) ao alcance dos mesmos.
5. Se o cabo de ligação estiver danificado recorra a um serviço técnico autorizado.
6. Nunca desligue o aparelho puxando pelo cabo.

7. Não ponha em funcionamento se o cabo ou a ficha estiverem estragados ou se observa que o aparelho não funciona correctamente.
8. Não utilize o aparelho com as mãos molhadas.
9. Não mergulhe o aparelho em água nem em nenhum outro líquido.
10. Antes de efectuar a sua limpeza comprove que o aparelho está desligado.
11. O aparelho deve ser instalado de acordo com a regulamentação nacional para instalações eléctricas.
12. Este aparelho destina-se apenas a uso doméstico.
13. No caso em que você precisa de uma cópia do manual de instruções, você pode perguntar para ele por escrito um e-mail a www.orbegozo.com
14. **ATENÇÃO:** Em caso de utilização incorreta do aparelho, há um risco de possíveis lesões.

Instruções de segurança importantes

- **ATENÇÃO.** Superfície quente. A superfície pode ficar quente durante a operação
- Não utilize o aparelho ligado a um temporizador externo nem a um sistema separado do controlo



remoto.

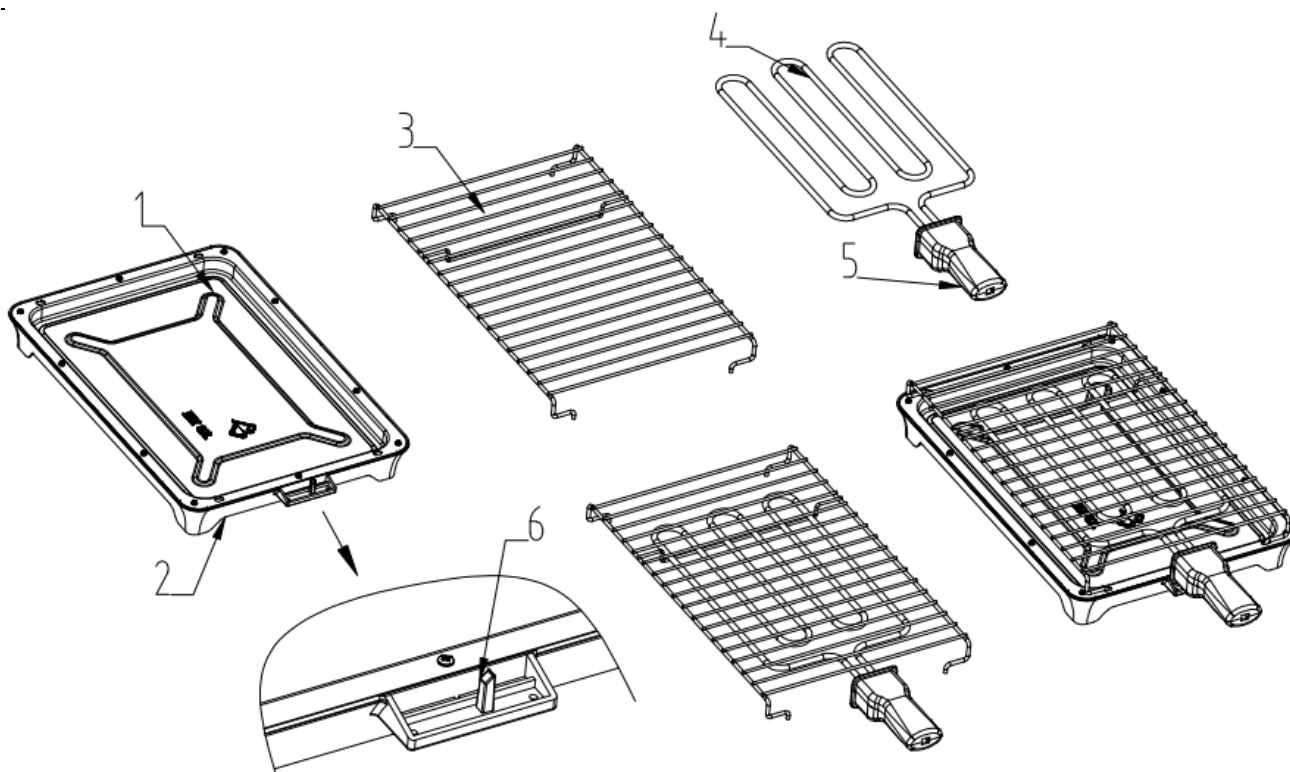
- **ADVERTÊNCIAS:** Não utilize este aparelho com carvão ou qualquer outro combustível semelhante.
- **Atenção.** Não cubra a grelha sob quaisquer circunstâncias. O grill nunca deve ser coberto com papel ou alumínio, ou com pratos, ou qualquer outro elemento, porque muito calor pode acumular-se e isso pode cusar danos irreparáveis para o churrasco.
- Antes de usar o aparelho, o corpo principal e dos acessórios deve ser cuidadosamente verificada para encontrá eventuais defeitos. O cabo de alimentação deve ser controlado regularmente para qualquer sinal de dano. No caso de algum dano for encontrado, o dispositivo não deve continuar a ser utilizado.
- Em uso, a grelha tem de ser localizada ne numa zona nivelada, resistente ao calor e impermeável aos salpicos e manchas. Lembre quando cozinhar alimentos com um elevado teor de gordura ou de humidade elevado (tais como vegetais) espirra nem sempre podem ser evitadas.
- Ao utilizar a unidade, tenha cuidado para não colocá-lo perto de uma parede ou esquina e garantir

que nenhum material inflamável é colocado perto dele.

- Lembre-se que alimentos com alto teor de gordura ou alta umidade podem tender a inchar.
- Antes de usar a grelha, verifique sempre que a resistência está corretamente instalada no grid.
- O churrasco deve ser supervisionado em todos os momentos durante o uso. Por motivos de segurança, mantenha sempre o aparelho fora do alcance das crianças.
- Não permita o cabo de tocar nas partes quentes do aparelho.
- Em caso de anomalia, quando você quer limpar o aparelho, quando você quer executar qualquer manutenção e após o uso, desligue sempre o aparelho, retirando a ficha da tomada.
- Não se recomenda o uso de cabos de extensão. No caso de utilização deve saber que estes podem causar perda de potência e aumento da temperatura do cabo. Por isso é necessário para relaxar o fio completamente.
- Antes de se mudar, transportar ou guardar a grelha certifique-se que este tenha arrefecido suficientemente. Antes de se mudar derramar qualquer

líquido que sobraram após o uso.

- Certifique-se a grelha não é armazenada ao ar livre ou em qualquer lugar onde possa estar sujeito a temperaturas extremas ou humidade elevada.
- Nenhuma responsabilidade será aceita por danos causados pelo uso indevido ou falha em seguir estas instruções.
- Esta grelha foi concebido para uso privado e não para uso comercial.
- Atenção: Só para uso interno.
- Encha sempre a grelha com água antes de ligar o aparelho. A água ajuda a esfriar a panela, reduz a acumulação de fumaça e também facilita a limpeza.
- Verifique se o nível da água mantém as marcações Máximo 0,7 L o tempo todo durante o uso.

MONTAGEM DOS ELEMENTOS DE AQUECIMENTO:

1. Bandeja de gotejamento de óleo
2. Quadro de plástico
3. Grill
4. aquecimento
5. Alças
6. Botão superior

ANTES DA PRIMEIRA UTILIZAÇÃO

1. Remova quaisquer materiais da embalagem do aparelho.
2. Limpe o suporte da grelha e respectivos acessórios.
3. Montagem do grelhador:
 - i. Dois parafusos unem o corpo do grelhador e o assento do controlo. Nota: O varão de plástico tem de ser virado para cima. Introduza a resistência no suporte da grelha (de acordo com a imagem).
 - ii. Coloque a resistência no suporte da grelha no tabuleiro do grelhador. Introduza a caixa de controlo no tabuleiro do grelhador. Certifique-se de que o varão de plástico do tabuleiro do grelhador está introduzido no orifício debaixo da caixa de controlo e montado correctamente.
 - iii. Coloque o grelhador sobre uma superfície nivelada. Certifique-se de que o grelhador se encontra numa posição segura e estável. O cabo de alimentação deve ser posicionado de maneira a que ninguém tropece nele.

- iv. Deixe o grelhador aquecer um bocado antes de colocar alimentos na grelha. Isto reduz o cheiro emitido pelo aparelho quando ligar o grelhador pela primeira vez (é possível que haja algum cheiro e fumo - certifique-se de que existe ventilação suficiente na divisão).

GRELHADOR

- Fixe a resistência; em seguida, certifique-se de que o suporte da mesma se encontra correctamente colocado sobre ela.
- Introduza a ficha numa tomada eléctrica.
- Coloque então alimentos na grelha do grelhador.
- Desligue o grelhador da tomada quando os alimentos grelhados estiverem prontos.

LIMPEZA E MANUTENÇÃO

- Além disso, deve ter em atenção as informações de segurança.
- Deixe a unidade arrefecer completamente e depois retire a ficha da tomada, antes de limpar a unidade.
- Retire o elemento aquecedor.
- O painel de controlo nunca deve ser mergulhado em líquidos. Para o limpar por fora, utilize um pano ligeiramente humedecido.
- Pode limpar o espeto do grelhador, a protecção de ventilação, a grelha do grelhador e a bandeja de recolha de água quente.
- Deixe a unidade secar completamente, antes de a ligar outra vez à corrente eléctrica.
- Não utilize materiais afiados ou abrasivos para limpar o aparelho.

ESPECIFICAÇÕES TÉCNICAS

Modelo	Tensão	Potência
BC 3660	230 V – 50 Hz	2000 W

RECOLHA DOS ELETRODOMÉSTICOS



A diretiva Européia 2012/19/EU referente à gestão de resíduos de aparelhos elétricos e eletrônicos (RAEE), prevê que os eletrodomésticos não devem ser escoados no fluxo normal dos resíduos sólidos urbanos. Os aparelhos desatualizados devem ser recolhidos separadamente para otimizar a taxa de recuperação e reciclagem dos materiais que os compõem e impedir potenciais danos para a saúde humana e para o ambiente. O símbolo constituído por um contenedor de lixo barrado com uma cruz deve ser colocado em todos os produtos por forma a recordar a obrigatoriedade de recolha separada. Os consumidores devem contactar as autoridades locais ou os pontos de venda para solicitar informação referente ao local apropriado onde devem depositar os eletrodomésticos velhos.

DECLARAÇÃO DE CONFORMIDADE:

Este dispositivo está em conformidade com as exigências da Directiva de Baixa Tensão 2014/35/EU e os requisitos da diretiva EMC 2014/30/EU.

GARANTIA

Este aparelho está coberto e tem direito à garantia legal de acordo com a legislação em vigor a partir da data de compra. Guarde o recibo de compra para poder reclamar o seu direito à garantia. Para encontrar o serviço mais próximo de sua localização, entre em contato através do seguinte link da web: <https://orbegozo.com/assistencia-tecnica/>

Para qualquer tipo de consulta, dúvida ou incidente, pode contactar-nos através do nosso e-mail apresentado na página principal deste manual ou através do nosso serviço de assistência técnica em <https://orbegozo.com/contacto/>

Orbegozo não se responsabiliza por componentes e acessórios que estejam sujeitos a desgaste devido ao uso, bem como compostos perecíveis ou deteriorados por uso indevido. Também não será responsável se o proprietário tiver modificado tecnicamente o dispositivo. Verifique as condições legais no nosso site.

Abans d'utilitzar aquest producte, llegiu atentament les instruccions següents. Aquest manual conté consells importants d'ús, seguretat i manteniment de l'aparell.


INFORMACIÓ DE SEGURETAT

Consells generals

- Aquest aparell el poden utilitzar nens amb edat de 8 anys i superior i persones amb capacitats físiques, sensorials o mentals reduïdes o manca d'experiència i coneixement, si se'ls ha donat la supervisió o formació apropiades respecte a l'ús de l'aparell d'una manera segura i comprenen els perills que implica. Els nens no han de jugar amb l'aparell. La neteja i el manteniment que ha de fer l'usuari no l'han de fer els nens sense supervisió.
- Cal supervisar els nens per assegurar-se que no juguen amb aquest aparell.
- Mantingueu l'aparell i el cable fora de l'abast dels nens menors de 8 anys.
- **ATENCIÓ:** Per a la seguretat dels vostres nens no deixeu material d'embalatge (bosses de plàstic, cartró, polietilè, etc.) al vostre abast.

- Si el cable d'alimentació està danyat, ha de ser substituït pel fabricant, el servei tècnic o qualsevol altre professional qualificat.
- No desconnecteu mai estirant el cable.
- No el poseu en funcionament si el cable o l'endoll estan malmesos o si observeu que l'aparell no funciona correctament.
- No manipuleu l'aparell amb les mans mullades.
- No submergeiu l'aparell en aigua o qualsevol altre líquid.
- Abans de netejar, observeu que l'aparell està desconnectat.
- L'aparell s'ha d'instal·lar segons la reglamentació nacional per a instal·lacions elèctriques.
- Aquest aparell és només per a ús domèstic.
- En cas de necessitar una còpia del manual d'instruccions, podreu trobar-la a la nostra pàgina web: www.orbegozo.com
- ADVERTIMENT: En cas de mala utilització, hi ha risc de possibles ferides.

Consells específics

- **ATENCIÓ:** Les superfícies poden romandre calentes durant o després del seu ús. 
- L'aparell no està destinat a ser engegat per mitjà d'un temporitzador extern o un sistema separat de control remot.
- **ADVERTIMENT:** No utilitzar carbó de fusta o combustible similar amb aquest aparell.
- **Precaució.** No cobriu la graella sota cap circumstància. La graella no ha de ser mai coberta ni amb paper d'alumini, ni amb plats, ni amb cap altre element ja que es pot acumular massa calor i això pot fer un mal irreparable a la barbacoa.
- Abans de fer servir aquest aparell, tant el cos principal com els accessoris han de ser comprovats acuradament a la recerca de qualsevol defecte. El cable d'alimentació ha de ser supervisat amb regularitat a la recerca de qualsevol senyal de dany. En cas que es trobi qualsevol dany, l'aparell no ha de continuar sent utilitzat.
- Durant l'ús, la barbacoa ha de ser ubicada en una superfície anivellada, resistent a la calor, impermeable

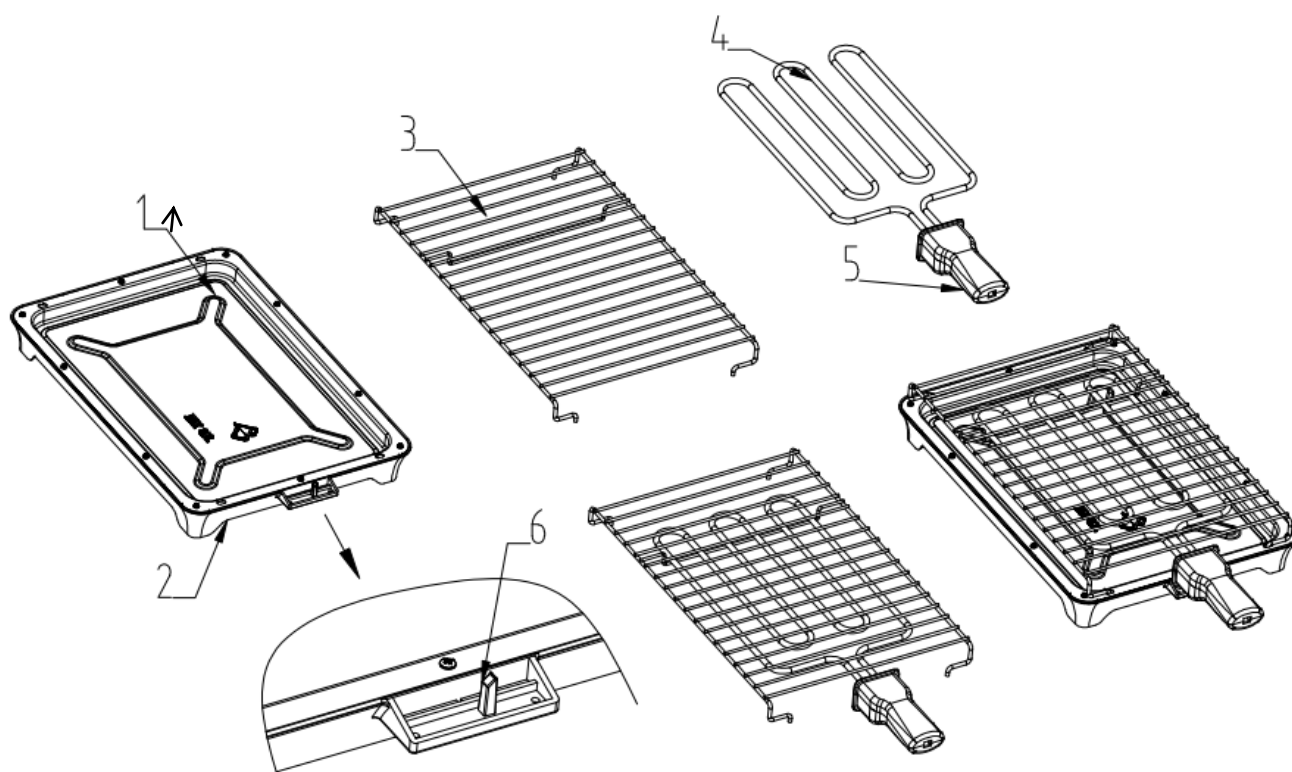
a les esquitxades i a les taques. Recordeu que quan cuini aliments amb un alt contingut en greix o amb una alta hidratació (com verdures) les esquitxades no podran ser sempre evitades.

- Quan utilitzeu la unitat, aneu amb compte de no situar-la a prop d'una paret o una cantonada i assegureu-vos que cap material inflamable se situa a prop seu.
- Recordeu que el menjar amb alt contingut en greix o amb alta hidratació pot tendir a inflamar-se.
- Abans de fer servir la barbacoa, sempre reviseu que la resistència està instal·lada correctament a la graella.
- La barbacoa ha de ser supervisada tot el temps durant el seu ús. Per raons de seguretat, sempre mantingueu l'aparell fora de l'abast dels nens.
- No permeteu que el cable toqui cap part calenta de l'aparell.
- En cas de mal funcionament, quan vulgueu netejar l'aparell, quan vulgueu realitzar qualsevol tipus de manteniment i després del vostre ús assegureu-vos sempre de desconnectar l'aparell retirant la clavilla de l'endoll.

- No es recomana l'ús d'allargadors, però en cas d'utilitzar-los heu de saber que aquests poden causar pèrdua de potència i increment de la temperatura del cable. Per això cal desenvolupar el cable completament.
- Abans de moure, transportar o guardar la barbacoa assegureu-vos que aquesta s'ha refredat prou. Abans de moure'l aboqueu qualsevol líquid que hagi quedat després de l'ús.
- Assegureu-vos que la barbacoa no es desa a l'aire lliure. On a qualsevol lloc on pugui estar subjecta a condicions extremes de temperatura o alta humitat.
- Cap responsabilitat no serà acceptada del dany causat per un ús inapropiat o per no seguir aquestes instruccions.
- Aquesta barbacoa està dissenyada per a ús privat, no per a ús comercial.
- Atenció: Només per a ús interior
- Abans de fer servir la barbacoa, ompliu sempre la safata amb aigua. L'aigua ajuda a refredar la safata, en redueix el fum i en facilita la neteja posterior.

- El nivell màxim d'aigua ha de ser 0.7L (nivell marcat al producte)
- Nota: la resistència no s'ha de mullar.

MUNTATGE



1. Safata recull oli
2. Estructura de plàstic
3. Graella
4. Resistència
5. Mànec
6. Clavija connexió

ABANS D'UTILITZAR L'APARELL PER PRIMERA VEGADA

- A. Traieu tot l'embalatge.
- B. Netegeu la reixeta de la graella i els seus accessoris.
- C. Muntatge de la barbacoa:
 - v. Col·loqueu la resistència per sota del grill

- vi. A continuació, poseu la resistència amb la graella a la safata. Introduïu el comandament de control a la safata. Assegureu-vos que el pol de plàstic de la safata de la graella s'introdueix a l'orifici sota el mànec i queda col·locat correctament.
- vii. Col·loqueu la graella sobre la taula. Assegureu-vos que està col·locada en una posició segura i estable. El cable d'alimentació hauria de quedar de manera que ningú s'hi pugui enredar.
- viii. Permeteu que la graella s'escalfi durant un moment sense cap aliment sobre ella. Això reduirà l'olor en encendre per primera vegada una graella nova (és normal que desprenguin una petita olor i que surti una mica de fum, assegureu-vos que hi ha prou ventilació).

GRAELLA

- Col·loqueu la resistència. A continuació, assegureu-vos que la graella està col·locada correctament sobre l'element.
- Endol·leu la graella a l'electricitat.
- A continuació col·loqueu els aliments a la graella.
- Quan s'hagi acabat d'utilitzar, desconnecteu la graella de l'electricitat.

NETEJA I MANTENIMENT

- Traieu l'endoll d'alimentació i permeteu que la unitat es refredi completament abans de netejar la unitat.
- Traieu la resistència.
- La unitat de control no s'ha de submergir en cap líquid. Per netejar l'exterior, utilitzeu un drap lleugerament humitejat.
- Podeu netejar la graella superior o el col·lector de greix amb aigua calenta.
- Deixeu que la unitat s'assequi completament abans de connectar-la de nou al corrent elèctric.
- No utilitzeu objectes esmolats o netejadors abrasius.

CARACTERÍSTIQUES TÈCNIQUES

Model	Tensió	Potència
BC 3660	230 V – 50 Hz	2000 W

ELIMINACIÓ DE L'ELECTRODOMÈSTIC VELL.



En base a la Norma europea 2012/19/UE de Residus d'aparells Elèctrics i Electrònics (RAEE), els electrodomèstics vells no poden ser llençats als contenidors municipals habituals; han de ser recollits selectivament per optimitzar la recuperació i el reciclatge dels components i materials que els constitueixen, i reduir l'impacte en la salut humana i el medi ambient. El símbol del contenidor d'escombraries es marca sobre tots els productes per recordar al consumidor l'obligació de separar-los per a la recollida selectiva.

El consumidor ha de contactar amb l'autoritat local o amb el venedor per informar-se sobre la correcta eliminació del seu electrodomèstic vell.

DECLARACIÓ DE CONFORMITAT: Aquest dispositiu compleix els requisits de la Directiva de Baixa Tensió 2014/35/EU i els requisits de la directiva de Compatibilitat Electromagnètica 2014/30/EU.

GARANTIA

Aquest aparell està cobert i compta amb el dret de la garantia legal d'acord amb la legislació vigent des de la data de compra. Conserveu el tiquet de compra per poder reclamar el vostre dret a la garantia. Per trobar el servei més proper a la seva localització contacteu a través del següent enllaç web: <https://orbegozo.com/asistencia-tecnica/>

Per a qualsevol tipus de consulta, dubte o incidència podeu posar-vos en contacte amb nosaltres a través del nostre correu electrònic reflectit a la pàgina principal d'aquest manual o a través del nostre servei d'assistència tècnica a <https://orbegozo.com/contacto/>

Orbegozo no es fa responsable dels components i accessoris que són objecte de desgast a causa de l'ús, així com els compostos peribles o que s'hagin deteriorat per un ús indegut. Tampoc no se'n farà responsable si el propietari ha modificat tècnicament l'aparell. Consulteu les condicions legals a la nostra pàgina web.