



Orbeigozo

CORTAPELOS ELÉCTRICO RECARGABLE - MANUAL DE INSTRUCCIONES
RECHARGEABLE ELECTRIC HAIR CLIPPER - INSTRUCTION MANUAL
RECHARGEABLE ELECTRIC TONDEUSE A CHEVEUX- MANUEL D'INSTRUCTIONS
RECARREGÁVEL APARADOR DE CABELO ELETRICO - MANUAL DE INSTRUÇÕES
TALLAPERS ELÈCTRIC RECARREGABLE - MANUAL D'INSTRUCCIONS



CTP 1200

Sonifer,S.A.
Avenida de Santiago, 86
30007 Murcia
España
E-mail: sonifer@sonifer.es
Made in P.R.C.

Lea atentamente este manual antes de utilizar este aparato y guárdelo para futuras consultas. Sólo así podrá obtener los mejores resultados y la máxima seguridad de uso.

Read this manual carefully before running this appliance and save it for reference in order to obtain the best results and ensure safe use.

Veillez lire attentivement ce manuel avant d'utiliser cet appareil et conservez-le pour toute consultation future. C'est la seule façon d'obtenir les meilleurs résultats et une sécurité optimale d'utilisation.

Leia este manual cuidadosamente antes de utilizar este aparelho e guarde-o para consulta futura. Só assim, poderá obter os melhores resultados e a máxima segurança na utilização.

Llegiu atentament aquest manual abans d'utilitzar aquest aparell i deseu-lo per a futures consultes. Només així podreu obtenir els millors resultats i la màxima seguretat d'ús.

Advertencias de seguridad

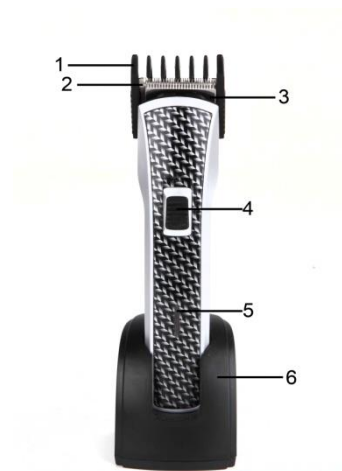
1. Este aparato pueden utilizarlo niños con edad de 8 años y superior y personas con capacidades físicas, sensoriales o mentales reducidas o falta de experiencia y conocimiento, si se les ha dado la supervisión o formación apropiadas respecto al uso del aparato de una manera segura y comprenden los peligros que implica. Los niños no deben jugar con el aparato. La limpieza y el mantenimiento a realizar por el usuario no deben realizarlo los niños sin supervisión.
2. Se deberá supervisar a los niños para asegurarse de que no juegan con este aparato.
3. Mantenga el aparato y su cable fuera del alcance de los niños menores de 8 años.
4. PRECAUCIÓN: Para la seguridad de sus niños no deje material de embalaje (bolsas de plástico, cartón, polietileno etc.) a su alcance.
5. Si el cable de alimentación está dañado, debe ser sustituido por el fabricante, el servicio técnico o cualquier otro profesional cualificado a fin de evitar un peligro.
6. No desconecte nunca tirando del cable.

7. No lo ponga en funcionamiento si el cable o el enchufe están dañados o si observa que el aparato no funciona correctamente.
 8. No manipule el aparato con las manos mojadas.
 9. No sumergir el aparato en agua o cualquier otro líquido.
 10. Antes de su limpieza observe que el aparato está desconectado.
 11. El aparato debe instalarse de acuerdo con la reglamentación nacional para instalaciones eléctricas.
 12. Este aparato es sólo para uso doméstico.
 13. En caso de necesitar una copia del manual de instrucciones, puede encontrarla en www.orbegozo.com.
 14. **ADVERTENCIA:** En caso de mala utilización, existe riesgo de posibles heridas.
- Adecuado para uso en el baño o ducha
 - Aviso: Asegúrese de aplicar aceite lubricante en la cuchilla antes y después de usar el corta pelos.
 - Si no se cumple con lo mencionado, la cuchilla puede tirar del pelo y en consecuencia, hacer que la cuchilla se deteriore.
 - Por favor, use el aceite que le viene en el paquete o utilice aceite adecuado y apropiado.
 - El aceite que le viene con el paquete sólo es para usarlo con la cuchilla, no es apropiado para otros fines.

- No cargue ni utilice la unidad a temperaturas inferiores a 0 °C o superiores a 40 °C.
- No cargue la batería bajo luz solar directa ni cerca de una fuente de calor radiante.
- No cargue, use ni guarde la maquinilla en un lugar frío y húmedo, ni en lugares con temperaturas altas.

NOMBRE DE COMPONENTES

1. Cabezal de corte
2. Cuchilla extraíble
3. Ajuste de la cabeza de corte
4. Interruptor (On/Off)
5. Indicador de carga
6. Base



COMO USAR SU CORTAPELOS CON CABEZAL

Previamente a instalar o desinstalar el cabezal, el botón debe estar en posición OFF.

1. Coloque el cabezal, haciendo coincidir ambos lados en la cuchilla extraíble.



2. Para retirar el cabezal, repita el proceso de manera inversa.



3. Deslice el cabezal en función de la longitud de corte que desea.





4. Para colocar la cuchilla, colóquela en el orificio de la parte inferior y posteriormente presione hasta escuchar "click".

5. Para retirar la cuchilla, haga presión sobre la cuchilla en sentido contrario al interruptor del aparato. Ver la siguiente figura.



COMO USAR SU CORTA PELOS SIN CABEZAL

Corte el pelo colocando la cuchilla del cortapelos directamente sobre el cuero cabelludo. Cortar sin un accesorio dejará la longitud del pelo en un milímetro o menos.

COMO CARGARLO

1. Ponga el interruptor de la unidad en posición "OFF" (apagado).
2. Conecte la toma de corriente al enchufe.
3. El indicador luminoso se pondrá rojo cuando la toma esté conectada.
4. La batería se habrá cargado completamente cuando haya estado 8 horas cargándose, y se encenderá el indicador luminoso de carga completa.
5. Una vez que se haya cargado la batería, extraiga la unidad principal de la toma de corriente.
6. Ponga el interruptor en posición "ON" (encendido) para poder utilizar el aparato.
7. Ponga el interruptor en posición "OFF" (apagado) cuando haya terminado de cortarse el pelo.

DURACIÓN DE LA CUCHILLA Y LA BATERÍA

El tiempo de vida de la cuchilla variará según la frecuencia y tiempo de uso. La duración de las cuchillas se espera que llegue a los 6 años si se utiliza el cortapelos dos veces al mes durante 20 minutos cada vez. Si se reduce sustancialmente la eficacia del cortado, a pesar de un mantenimiento adecuado, eso implica que las cuchillas han superado su tiempo de vida y hay que cambiarlas.

El tiempo de vida de la batería variará según la frecuencia y tiempo de uso. Si se carga la batería 3 veces al mes, el tiempo de vida será de aproximadamente 6 años. Si se deja la unidad más de seis meses sin cargar, la batería perderá carga y su tiempo de vida se puede reducir.

Por ello, incluso cuando no se usa de forma regular, se recomienda recargar la unidad al menos cada seis meses.

CUIDADO DE LA CUCHILLA

Por favor, limpie la cuchilla después de usarla para protegerla adecuadamente.

1. Coloque el interruptor en posición "OFF" (apagado) y desenchúfelo de la corriente.
2. Extraiga la cuchilla.
3. Coja la cuchilla del cortapelos y saque la parte superior de la cuchilla del conjunto.
4. Por favor, tenga cuidado con la cuchilla ya que se puede cortar.
5. Use el cepillo de limpieza para limpiar la cuchilla y la unidad.
6. Coloque la cuchilla.

ELIMINACIÓN DEL ELECTRODOMÉSTICO VIEJO



En base a la Norma europea 2012/19/EU de Residuos de aparatos Eléctricos y Electrónicos (RAEE), los electrodomésticos viejos no pueden ser arrojados en los contenedores municipales habituales; tienen que ser recogidos selectivamente para optimizar la recuperación y reciclado de los componentes y materiales que los constituyen, y reducir el impacto en la salud humana y el medioambiente. El símbolo del cubo de basura tachado se marca sobre todos los productos para recordar al consumidor la obligación de separarlos para la recogida selectiva. El consumidor debe contactar con la autoridad local o con el vendedor para informarse en relación a la correcta eliminación de su electrodoméstico viejo.

DECLARACIÓN DE CONFORMIDAD:

Este dispositivo cumple con los requisitos de la Directiva de Baja Tensión 2014/35/EU y los requisitos de la directiva de Compatibilidad Electromagnética 2014/30/EU.

GARANTÍA


Este aparato está cubierto y cuenta con el derecho de la garantía legal conforme a la legislación vigente desde la fecha de compra. Conserve el ticket de compra para poder reclamar su derecho a la garantía. Para encontrar el servicio más cercano a su localización contacte a través del siguiente enlace web: <https://orbegozo.com/asistencia-tecnica/>

Para cualquier tipo de consulta, duda o incidencia puede ponerse en contacto con nosotros a través de nuestro correo electrónico reflejado en la página principal de este manual o a través de nuestro servicio de asistencia técnica en <https://orbegozo.com/contacto/>

Orbegozo no se hace responsable de los componentes y accesorios que son objeto de desgaste debido al uso, así como los compuestos perecederos o que se hayan deteriorado por un uso indebido. Tampoco se hará responsable si el propietario ha modificado técnicamente el aparato. Consulte las condiciones legales en nuestra página web.

Warning:

1. This appliance can be used by children aged from 8 years and above and persons with reduced physical, sensory or mental capabilities or lack of experience and knowledge if they have been given supervision or instruction concerning use of the appliance in a safe way and understand the hazards involved. Children must never play with the appliance. Cleaning and user maintenance must never be carried out by children without supervision.
2. Children should be supervised to ensure that they do not play with the appliance.
3. Keep the appliance and the cable cord out of the reach of children less than 8 years old.
4. **WARNING:** In order to ensure your children's safety, please keep all packaging (plastic bags, boxes, polystyrene etc.) out of their reach.
5. If the supply cord is damaged it must be repaired by the Authorized Service Agent in order to avoid hazards.
6. Never pull on the cord when unplugging.
7. Do not use the unit with a damaged cord or plug, or if it is not working properly.
8. Do not handle the appliance with wet hands.
9. Never immerse the appliance in water or any other liquid.

10. Make sure the appliance has been unplugged before cleaning.
11. This appliance must be installed following the national regulations for electrical installations.
12. This appliance is for household use only.
13. In case that you need a copy of the instruction manual, you can find it in www.orbegozo.com.
14. **WARNING:** In case of misuse, there is a risk of possible injury.
 - Suitable for use in the bath or shower 
 - Make sure to apply lubricating oil on the blade before and after using the hair trimmer.
 - If not, the blade may pull the hair, and consequently the blade may deteriorate.
 - Please use the oil from the package or use the adequate and appropriate oil.
 - The oil in the package should only be used on the blade; it is not appropriate for other uses.
 - Do not charge or use the unit at a temperature lower than 0 °C or higher than 40 °C.
 - Do not charge the battery under direct solar light or near a radiant heat source.
 - Do not charge, use, or store the device in a cold and damp place, or in a place with high temperatures.

PARTS IDENTIFICATION

1. Adjustable comb
2. Blade.
3. Comb locator.
4. switch (push up and down)
5. Indicator Lamp
6. Charging stand



HOW TO USE THE ADJUSTABLE COMB

Before install and uninstall comb, the switch button must showing "OFF".

1. Place the comb, matching both sides in the removable blade.



2. Remove the comb, repeating last process in reverse.



3. Slide the comb depending on the length of cut you want.



4. To replace the blade, place it in the hole in the bottom and then press until you hear "click".

5. To remove the blade, press down on the blade in the opposite direction to switch the device. See the figure below.



CUTTING WITHOUT ACCESSORIES

Cut the hair placing the hair trimmer's head directly on the scalp. Cutting without accessories will leave the hair length at one millimeter or less.

HOW TO CHARGE THE DEVICE

1. Place the switch on the main unit in position "OFF".
2. Plug it in.
3. The lighted indicator will turn red when it is plugged in.
4. The battery will be completely charged after 8 hours of charging.
5. Once the battery is charged, unplug the main unit.
6. Place the switch in position "ON" to use the device.
7. Place the switch in position "OFF" after cutting your hair.

DURATION OF THE BLADE AND THE BATTERY

The blade's lifetime will vary according to the frequency and length of use. The blade's life expectancy is about 6 years if the hair trimmer is used twice a month for 20 minutes each time. If the efficiency of the cut is substantially reduced despite appropriate maintenance, this means that the blades have exceeded their useful life and need to be changed.

The battery's life expectancy will vary according to the frequency and length of use. If the battery is charged 3 times a month, its useful life will be approximately 6 years. If the unit is not charged for more than six months, the battery will lose charge and its useful life may be reduced.

Therefore, it is recommended to recharge the unit at least every six months, even if it is not used regularly.

BLADE CARE

Please clean the blade after use to protect it appropriately.

1. Place the switch in position "OFF" and unplug it.
2. Remove the blade.
3. Take the blade from the hair trimmer and remove the upper part of the blade from the set.
4. Please be careful with the blade since it may cut you.
5. Use the cleaning brush to clean the blade and the unit.
6. Place the blade in the unit.

DISPOSAL OF OLD ELECTRICAL APPLIANCES



The European directive 2012/19/EU on Waste Electrical and Electronic Equipment (WEEE), requires that old household electrical appliances must not be disposed of in the normal unsorted municipal waste stream. Old appliances must be collected separately in order to optimize the recovery and recycling of the materials they contain, and reduce the impact on human health and the environment. The crossed out "wheeled bin" symbol on the product reminds you of your obligation, that when you dispose of the appliance, it must be separately collected. Consumers should contact their local authority or retailer for information concerning the correct disposal of their old appliance.

DECLARATION OF CONFORMITY:

This device complies with the requirements of the Low Voltage Directive 2014/35/EU and the requirements of the EMC directive 2014/30/EU.

GUARANTEE


This appliance is covered and is entitled to the legal guarantee in accordance with the legislation in force from the date of purchase. Keep the purchase receipt to be able to claim your right to the guarantee. To find the closest service to your location, contact through the following web link: <https://orbegozo.com/asistencia-tecnica/>

For any type of query, doubt or incident, you can contact us through our email shown on the main page of this manual or through our technical assistance service at <https://orbegozo.com/contacto/>

Orbegozo is not responsible for components and accessories that are subject to wear and tear due to use, as well as perishable compounds or those that have deteriorated due to improper use. Nor will it be held responsible if the owner has technically modified the device. Check the legal conditions on our website.

Attention :

1. Cet appareil peut être utilisé par des enfants 8 ans ou plus et des personnes présentant un handicap physique, sensoriel, mental ou moteur voire ne disposant pas des connaissances et de l'expérience nécessaires en cas de surveillance ou d'instructions sur l'usage de cet appareil en toute sécurité et de compréhension des risques impliqués. Les enfants ne doivent pas jouer avec l'appareil. Le nettoyage et la maintenance ne doivent pas être effectués par des enfants sans surveillance.
2. Les enfants doivent être surveillés afin de s'assurer qu'ils ne jouent pas avec cet appareil.
3. Gardez l'appareil et le câble à la portée des enfants de moins de 8 ans.
4. ATTENTION: Par mesure de sécurité vis-à-vis des enfants, ne laissez pas les emballages (sac en plastique, carton, polystyrène) à leur portée.
5. Si le cordon d'alimentation est endommagé, adressez-vous à un service technique agréé afin d'éviter un danger.
6. Ne débranchez jamais en tirant du cordon.
7. Ne jamais le faire fonctionner si le cordon ou la fiche sont abîmés ou si vous remarquez que l'appareil ne fonctionne pas correctement.

8. Ne pas manipuler l'appareil, les mains mouillées.
9. Ne jamais placer l'appareil près dans l'eau ou autre liquide.
10. Avant de nettoyer l'appareil, vérifiez s'il est bien débranché.
11. L'appareil doit être installé suivant les normes nationales pour les installations électriques.
12. Cet appareil n'est apte que pour une utilisation domestique.
13. Si vous avez besoin d'une copie du manuel d'instructions, vous pouvez le trouver sur www.orbegozo.com.
14. AVERTISSEMENT: En cas de mauvaise utilisation de l'appareil, il ya un risque de blessure.
 - Convient pour une utilisation dans le bain ou la douche

 - Assurez-vous d'appliquer de l'huile lubrifiante sur la lame avant et après avoir utilisé la tondeuse.
 - Le cas échéant, la lame de la tondeuse peut tirer les cheveux et s'abîmer.
 - Veuillez utiliser l'huile livrée avec l'appareil ou une huile adéquate et prévue à tel effet.
 - L'huile livrée dans la boîte s'utilise uniquement pour la lame et n'est pas prévu pour d'autres fins.

- Ne chargez pas et n'utilisez pas l'appareil à des températures en dessous de 0° C ou au-dessus de 40° C.
- Ne chargez pas la batterie sous la lumière directe du soleil ou à proximité d'une source de chaleur radiante.
- Ne chargez pas l'appareil, ne l'utilisez pas et ne le rangez pas dans un endroit froids et humide, ou à des températures élevées.

DESCRIPTION DE LA TONDEUSE ET DE SES ACCESSOIRES

1. Lampe indicateur
2. Bouton de mise en marche/arrêt
3. Poussoir de éclaircissement
4. Lame
5. Stand de remplissage
6. Repère de peigne
7. Peigne réglable
8. Adaptateur



COMMENT UTILISER L'ATTACHEMENT DE PEIGNE

Avant qu'installiez et désinstalliez le peigne, le bouton de commutateur doit montrant "OFF".

1. Placez le peigne, correspondant à deux côtés de la lame amovible.



2. Retirer le peigne, répétant dernier processus en sens inverse.

3. Faites glisser le peigne en fonction de la longueur de coupe que vous voulez.



4. Pour remplacer la lame, placez-le dans le trou dans le fond et puis appuyez sur jusqu'à ce que vous entendez « clic ».

5. Pour retirer la lame, appuyez vers le bas sur la lame dans la direction opposée à éteindre l'appareil. Voir la figure ci-dessous.



COUPER SANS ACCESSOIRE

Coupez les cheveux en plaçant la tête de la tondeuse directement sur le cuir chevelu. Si vous coupez les cheveux sans accessoire, ils seront long d'un millimètre, voire moins.

COMMENT LE RANGER

1. Placez l'interrupteur de l'unité principale sur la position « OFF » (éteint).
2. Branchez la prise de courant sur la prise.
3. Le voyant lumineux passera au rouge lorsque la prise est branchée.
4. La batterie sera complètement chargée au bout de huit heures, et le voyant lumineux de charge complète s'allume.
5. Une fois que la batterie est chargée, retirez l'unité de la prise de courant.
6. Placez l'interrupteur sur la position « ON » (allumé) pour pouvoir utiliser l'appareil.
7. Placez l'interrupteur sur la position « OFF » (éteint) lorsque vous avez terminé de couper les cheveux.

DUREE DE LA LAME ET DE LA BATTERIE

La durée de vie de la lame varie en fonction de la fréquence et de la durée d'utilisation. Les lames sont prévues pour durée environ 6 ans, si l'on utilise la tondeuse deux fois par mois, pendant 20 minutes à chaque fois. Si vous notez que la tondeuse ne coupe plus aussi bien, et ce malgré un entretien adéquat de l'appareil, cela indique que les lames sont usées et qu'il faut les remplacer.

La durée de vie de la batterie varie en fonction de la fréquence et de la durée d'utilisation. Si vous chargez la batterie 3 fois par mois, celle-ci aura une durée de vie d'environ 6 ans. Si vous ne chargez pas l'appareil pendant plus de six mois, la batterie se déchargera et cela peut contribuer à réduire sa durée de vie.

C'est pourquoi nous recommandons de recharger l'unité au moins tous les six mois, même si vous n'utilisez pas l'appareil régulièrement.

ENTRETIEN DE LA LAME

Veillez nettoyer la lame après chaque utilisation pour la protéger correctement.

1. Placez l'interrupteur sur la position « 0 » (éteint) et débranchez-le du secteur.
2. Retirez la lame.
3. Attrapez la lame de la tondeuse et retirez la partie supérieure de la lame de l'ensemble.
4. Manipulez la lame avec précaution pour éviter tout risque de coupure.
5. Utilisez la brosse de nettoyage pour nettoyer la lame et l'unité
6. Remettez la lame en place.

ENLEVEMENT DES APPAREILS MENAGERS USAGES



La directive européenne 2012/19/EU sur les Déchets des Equipements Electriques et Electroniques (DEEE), exige que les appareils ménagers usages ne soient pas jetés dans le flux normal des déchets municipaux. Les appareils usagés doivent être collectés séparément afin d'optimiser le taux de récupération et le recyclage des matériaux qui les composent, et réduire l'impact sur la santé humaine et l'environnement. Le symbole de la poubelle barrée est apposée sur tous les produits pour rappeler les obligations de collecte séparée. Les consommateurs devront contacter les autorités locales ou leur revendeur concernant la démarche à suivre pour l'enlèvement de leur vieil appareil.

DÉCLARATION DE CONFORMITÉ:

Cet appareil est conforme aux exigences de la Directive Basse Tension 2014/35/EU et aux exigences de la directive EMC 2014/30/EU.

GARANTIE


Cet appareil est couvert et bénéficie de la garantie légale conformément à la législation en vigueur à compter de la date d'achat. Conservez le reçu d'achat pour pouvoir faire valoir votre droit à la garantie. Pour trouver le service le plus proche de votre emplacement, contactez via le lien Web suivant : <https://orbegozo.com/asistencia-tecnica/>

Pour tout type de requête, doute ou incident, vous pouvez nous contacter via notre e-mail indiqué sur la page principale de ce manuel ou via notre service d'assistance technique à <https://orbegozo.com/contacto/>

Orbegozo n'est pas responsable des composants et accessoires soumis à l'usure due à l'utilisation, ainsi que des composés périssables ou de ceux qui se sont détériorés en raison d'une mauvaise utilisation. Il ne sera pas non plus tenu responsable si le propriétaire a modifié techniquement l'appareil. Consultez les conditions légales sur notre site.

Aviso:

1. Este aparelho pode ser usado por crianças maiores de 8 anos e por pessoas com capacidades físicas, sensoriais ou mentais reduzidas ou com falta de experiência e conhecimento, sempre que lhes seja dada a supervisão apropriada ou instruções para a utilização do aparelho de forma segura e de modo a que compreendam os perigos inerentes. Não deixe que crianças brinquem com o aparelho. Não permita a limpeza e manutenção do aparelho pelo utilizador a crianças sem vigilância.
2. As crianças deverão ser supervisionadas, para se assegurar de que não brincam com a unidade.
3. Mantenha o aparelho e o seu cabo fora do alcance de crianças menores de 8 anos.
4. PRECAUÇÃO: Para a segurança dos seus filhos, não deixe partes da embalagem (sacos plásticos, papelão, esferovite, etc.) ao alcance dos mesmos.
5. Se o cabo de ligação estiver danificado recorra a um serviço técnico autorizado com o fim de evitar riscos.
6. Nunca desligue o aparelho puxando pelo cabo.
7. Não ponha em funcionamento se o cabo ou a ficha estiverem estragados ou se observa que o aparelho não funciona correctamente.
8. Não utilize o aparelho com as mãos molhadas.

9. Não mergulhe o aparelho em água nem em nenhum outro líquido.
 10. Antes de efectuar a sua limpeza comprove que o aparelho está desligado.
 11. O aparelho deve ser instalado de acordo com a regulamentação nacional para instalações eléctricas.
 12. Este aparelho destina-se apenas a uso doméstico.
 13. Caso precise de uma cópia do manual de instruções, você pode encontrá-lo em www.orbegozo.com.
 14. **ATENÇÃO:** Em caso de utilização incorrecta do aparelho, há um risco de possíveis lesões.
- Adequado para uso no banho ou duche 
 - Certifique-se de que aplica óleo lubrificante na lâmina antes e depois de usar a máquina de cortar cabelo.
 - Se não cumprir o anteriormente mencionado, a lâmina pode puxar cabelo e, como consequência, a lâmina poderá deteriorar-se.
 - Por favor, use o óleo que é fornecido na embalagem ou utilize um óleo adequado e apropriado.
 - O óleo que é fornecido na embalagem é para ser usado apenas com a lâmina, não é apropriado para quaisquer outros fins.
 - Não carregue nem utilize a unidade a temperaturas inferiores a 0 ° C ou superiores a 40 ° C.

- Não carregue a bateria sob luz solar directa nem perto de uma fonte de calor radiante.
- Não carregue, use ou guarde a máquina num local frio e húmido, nem em locais com temperaturas altas.
- Não coloque a máquina de cortar cabelo a carregar sem estar presente.

IDENTIFICAÇÃO DAS PEÇAS

1. Lâmpada indicadora
2. Interruptor (O carga/I)
3. Empurrador de diluição
4. Lâmina extraível
5. Carrinho de carregamento
6. Localizador do pente
7. Pente ajustável
8. Adaptador



COMO USAR O ACESSÓRIO DO PENTE

Antes que instale e desinstale o pente, a tecla de interruptor deve mostrar "OFF".

1. Coloque o pente, combinando ambos os lados na lâmina removível.



2. Retire o pente, repetindo último processo em sentido inverso.



3. Deslize o pente, dependendo do comprimento de corte que você quer.



4. Para substituir a lâmina, coloque-o no buraco no fundo e pressione até ouvir "clique".



5. Para remover a lâmina, pressionar para baixo sobre a lâmina na direção oposta para comutar o dispositivo. Veja a figura abaixo.

CORTAR SEM ACESSÓRIOS

Corte o cabelo colocando a cabeça da máquina de cortar cabelo sobre o couro cabeludo. Cortar sem um acessório deixará o comprimento do cabelo a um milímetro ou menos.

COMO O CARREGAR

1. Coloque o interruptor da unidade principal na posição "OFF" (desligado).
2. Ligue a ficha de corrente à tomada.
3. O indicador luminoso ficará vermelho quando a tomada estiver ligada.
4. A bateria terá carregado completamente quando tiver estado 8 horas a carregar e o indicador luminoso de carga completa se acender.
5. Depois de ter carregado a bateria, retire a unidade principal da tomada de corrente.
6. Coloque o interruptor na posição "ON" (ligado) para poder utilizar o aparelho.
7. Coloque o interruptor na posição "OFF" (desligado) quando tiver terminado de cortar o cabelo.

DURAÇÃO DA LÂMINA E DA BATERIA

O tempo de vida da lâmina irá variar de acordo com a frequência e tempo de utilização. Prevê-se que a duração das lâminas chegue aos 6 anos se a máquina de cortar cabelo for utilizada duas vezes por mês durante 20 minutos de cada vez. Se reduzir substancialmente a eficácia do corte, apesar de uma manutenção adequada, isso significa que as lâminas ultrapassaram o seu tempo de vida útil e que tem de as substituir.

O tempo de vida útil da bateria irá variar de acordo com a frequência e tempo de utilização. Se a bateria for carregada 3 vezes por mês, o tempo de vida útil será de aproximadamente 6 anos. Se a unidade estiver mais de seis meses sem carregar, a bateria perderá a carga e o seu tempo de vida pode ficar reduzido. Por isso, mesmo quando não é utilizada de forma regular, recomenda-se que recarregue a unidade pelo menos de seis em seis meses.

MANUTENÇÃO DA LÂMINA

Por favor, limpe a lâmina depois de a utilizar para a proteger adequadamente.

1. Coloque o interruptor na posição "OFF" (desligado) e desligue a máquina da corrente.
2. Retire a lâmina.
3. Remova a lâmina da máquina de cortar cabelo e retire a parte superior da lâmina do conjunto.
4. Por favor, tenha cuidado com a lâmina pois pode cortar-se nela.
5. Use a escova de limpeza para limpar a lâmina e a unidade.
6. Coloque a lâmina.

RECOLHA DOS ELETRODOMÉSTICOS



A diretiva Européia 2012/19/EU referente à gestão de resíduos de aparelhos elétricos e eletrônicos (RAEE), prevê que os eletrodomésticos não devem ser escoados no fluxo normal dos resíduos sólidos urbanos. Os aparelhos desatualizados devem ser recolhidos separadamente para otimizar a taxa de recuperação e reciclagem dos materiais que os compõem e impedir potenciais danos para a saúde humana e para o ambiente. O símbolo constituído por um contendor de lixo barrado com uma cruz deve ser colocado em todos os produtos por forma a recordar a obrigatoriedade de recolha separada. Os consumidores devem contactar as autoridades locais ou os pontos de venda para solicitar informação referente ao local apropriado onde devem depositar os eletrodomésticos velhos.

DECLARAÇÃO DE CONFORMIDADE:

Este dispositivo está em conformidade com as exigências da Directiva de Baixa Tensão 2014/35/EU e os requisitos da diretiva EMC 2014/30/EU.

GARANTIA

Este aparelho está coberto e tem direito à garantia legal de acordo com a legislação em vigor a partir da data de compra. Guarde o recibo de compra para poder reclamar o seu direito à garantia. Para encontrar o serviço mais próximo de sua localização, entre em contato através do seguinte link da web: <https://orbegozo.com/assistencia-tecnica/>

Para qualquer tipo de consulta, dúvida ou incidente, pode contactar-nos através do nosso e-mail apresentado na página principal deste manual ou através do nosso serviço de assistência técnica em <https://orbegozo.com/contacto/>

Orbegozo não se responsabiliza por componentes e acessórios que estejam sujeitos a desgaste devido ao uso, bem como compostos perecíveis ou deteriorados por uso indevido. Também não será responsável se o proprietário tiver modificado tecnicamente o dispositivo. Verifique as condições legais no nosso site.

Advertiments de seguretat

1. Aquest aparell el poden utilitzar nens amb edat de 8 anys i superior i persones amb capacitats físiques, sensorials o mentals reduïdes o manca d'experiència i coneixement, si se'ls ha donat la supervisió o formació apropiades respecte a l'ús de l'aparell d'una manera segura i comprenen els perills que implica. Els nens no han de jugar amb l'aparell. La neteja i el manteniment que ha de fer l'usuari no l'han de fer els nens sense supervisió.
2. Cal supervisar els nens per assegurar-se que no juguen amb aquest aparell.
3. Mantingueu l'aparell i el cable fora de l'abast dels nens menors de 8 anys.
4. **ATENCIÓ:** Per a la seguretat dels vostres nens no deixeu material d'embalatge (bosses de plàstic, cartró, polietilè, etc.) al vostre abast.
5. Si el cable d'alimentació està malmès, ha de ser substituït pel fabricant, el servei tècnic o qualsevol altre professional qualificat per evitar un perill.
6. No desconnecteu mai estirant el cable.
7. No el poseu en funcionament si el cable o l'endoll estan malmesos o si observeu que l'aparell no funciona correctament.

8. No manipuleu l'aparell amb les mans mullades.
 9. No submergiu l'aparell en aigua o qualsevol altre líquid.
 10. Abans de netejar, observeu que l'aparell està desconnectat.
 11. L'aparell s'ha d'instal·lar segons la reglamentació nacional per a instal·lacions elèctriques.
 12. Aquest aparell és només per a ús domèstic.
 13. En cas que necessiteu una còpia del manual d'instruccions, podeu trobar-la a www.orbegozo.com.
 14. ADVERTIMENT: En cas de mala utilització, hi ha risc de possibles ferides.
- Adequat per a ús al bany o dutxa
 - Avís: Assegureu-vos d'aplicar oli lubricant a la fulla abans i després d'utilitzar els pèls curts.
 - Si no es compleix amb allò esmentat, la fulla pot estirar els cabells i en conseqüència, fer que la fulla es deteriori.
 - Si us plau, utilitzeu l'oli que us ve al paquet o utilitzeu oli adequat i apropiat.
 - L'oli que li ve amb el paquet només és per fer-lo servir amb la fulla, no és apropiat per a altres fins.
 - No carregueu ni utilitzeu la unitat a temperatures inferiors a 0 °C o superiors a 40 °C .
 - No carregueu la bateria sota llum solar directa ni prop d'una font de calor radiant.

- No carregueu, useu ni guardeu la maquineta en un lloc fred i humit, ni en llocs amb temperatures altes.

NOM DE COMPONENTS

1. Capçal de tall
2. Fulla extraïble
3. Ajust del cap de tall
4. Interruptor (On / Off)
5. Indicador de càrrega
6. Base



COM UTILITZAR EL SEU TALLAPELLS AMB CAPÇAL

Prèviament a instal·lar o desinstal·lar el capçal, el botó ha d'estar en posició OFF.

1. Col·loqueu el capçal, fent coincidir ambdós costats a la fulla extraïble.



2. Per retirar el capçal, repetiu el procés de manera inversa.



3. Feu lliscar el capçal en funció de la longitud de tall que voleu.



4. Per col·locar la fulla, col·loqueu-la a l'orifici de la part inferior i posteriorment premeu fins a escoltar "click".



5. Per retirar la fulla, feu pressió sobre la fulla en sentit contrari a l'interruptor de l'aparell. Vegeu la figura següent.



COM UTILITZAR LA SEVA CURTA PÈLS SENSE CAPÇAL

Talleu els cabells col·locant la ganiveta del tallapèls directament sobre el cuir cabellut. Tallar sense un accessori deixarà la longitud dels cabells en un mil·límetre o menys.

COM CARREGAR-HO

1. Poseu l'interruptor de la unitat en posició "OFF" (apagat).
2. Connecteu la presa de corrent a l'endoll.
3. L'indicador lluminós es posarà vermell quan la presa estigui connectada.
4. La bateria s'haurà carregat completament quan s'hagi carregat 8 hores, i s'encendrà l'indicador lluminós de càrrega completa.
5. Quan s'hagi carregat la bateria, extraieu la unitat principal de la presa de corrent.
6. Poseu l'interruptor en posició "ON" (encesa) per poder utilitzar l'aparell.
7. Poseu l'interruptor en posició "OFF" (apagat) quan hagi acabat de tallar-se els cabells.

DURADA DE LA GANIVETA I LA BATERIA

El temps de vida de la fulla variarà segons la freqüència i el temps d'ús. La durada de les fulles s'espera que arribi als 6 anys si s'utilitza el tallapèll dos cops al mes durant 20 minuts cada vegada. Si es redueix substancialment l'eficàcia del tallat, malgrat un manteniment adequat, això implica que les fulles han superat el temps de vida i cal canviar-les.

El temps de vida de la bateria variarà segons la freqüència i el temps d'ús. Si es carrega la bateria 3 cops al mes, el temps de vida serà d'aproximadament 6 anys. Si la unitat es deixa més de sis mesos sense carregar, la bateria perdrà càrrega i el seu temps de vida es pot reduir.

Per això, fins i tot quan no es fa servir de forma regular, es recomana recarregar la unitat almenys cada sis mesos.

CURA DE LA GANIVETA

Si us plau, netegeu la fulla després d'usar-la per protegir-la adequadament.

1. Col·loqueu l'interruptor en posició "OFF" (apagat) i desendol·leu-lo del corrent.
2. Traieu la fulla.
3. Agafi la fulla del tallapèls i tregui la part superior de la fulla del conjunt.

4. Si us plau, aneu amb compte amb la fulla ja que es pot tallar.
5. Utilitzeu el raspall de neteja per netejar la fulla i la unitat.
6. Col·loqueu la fulla.

ELIMINACIÓ DE L'ELECTRODOMÈSTIC VELL.



En base a la Norma europea 2012/19/UE de Residus d'aparells Elèctrics i Electrònics (RAEE), els electrodomèstics vells no poden ser llençats als contenidors municipals habituals; han de ser recollits selectivament per optimitzar la recuperació i el reciclatge dels components i materials que els constitueixen, i reduir l'impacte en la salut humana i el medi ambient. El símbol del contenidor d'escombraries es marca sobre tots els productes per recordar al consumidor l'obligació de separar-los per a la recollida selectiva.

El consumidor ha de contactar amb l'autoritat local o amb el venedor per informar-se sobre la correcta eliminació del seu electrodomèstic vell.

DECLARACIÓ DE CONFORMITAT: Aquest dispositiu compleix els requisits de la Directiva de Baixa Tensió 2014/35/EU i els requisits de la directiva de Compatibilitat Electromagnètica 2014/30/EU.

GARANTIA

Aquest aparell està cobert i compta amb el dret de la garantia legal d'acord amb la legislació vigent des de la data de compra. Conserveu el tiquet de compra per poder reclamar el vostre dret a la garantia. Per trobar el servei més proper a la seva localització contacteu a través del següent enllaç web: <https://orbegozo.com/asistencia-tecnica/>

Per a qualsevol tipus de consulta, dubte o incidència podeu posar-vos en contacte amb nosaltres a través del nostre correu electrònic reflectit a la pàgina principal d'aquest manual o a través del nostre servei d'assistència tècnica a <https://orbegozo.com/contacto/>

Orbegozo no es fa responsable dels components i accessoris que són objecte de desgast a causa de l'ús, així com els compostos peribles o que s'hagin deteriorat per un ús indegut. Tampoc no se'n farà responsable si el propietari ha modificat tècnicament l'aparell. Consulteu les condicions legals a la nostra pàgina web.