



RADIADOR ELÉCTRICO DE MICA - MANUAL DE INSTRUCCIONES
ELECTRIC MICA RADIATOR - INSTRUCTION MANUAL
RADIATEUR ÉLECTRIQUE À MICA - MANUEL D'INSTRUCTIONS
RADIADOR ELÉCTRICO A MICA - MANUAL DE INSTRUÇÕES
RADIADOR ELÈCTRIC DE MICA - MANUAL D'INSTRUCCIONS



RMN 2075

Sonifer, S.A.
Avenida de Santiago, 86
30007 Murcia España
sonifer@sonifer.es / web: www.orbegozo.com

Made in P.R.C.

Lea atentamente este manual antes de utilizar este aparato y guárdelo para futuras consultas. Sólo así podrá obtener los mejores resultados y la máxima seguridad de uso.

Read this manual carefully before running this appliance and save it for reference in order to obtain the best results and ensure safe use.

Veillez lire attentivement ce manuel avant d'utiliser cet appareil et conservez-le pour toute consultation future. C'est la seule façon d'obtenir les meilleurs résultats et une sécurité optimale d'utilisation.

Leia este manual cuidadosamente antes de utilizar este aparelho e guarde-o para consulta futura. Só assim, poderá obter os melhores resultados e a máxima segurança na utilização.

Llegeixi atentament aquest manual abans d'utilitzar aquest aparell i guardi'l per a futures consultes. Només així podrà obtenir els millors resultats i la màxima seguretat d'ús.

- Este producto está indicado únicamente en lugares abrigados o para una utilización puntual. Este producto no es adecuado para calefacción primaria.
- This product is only suitable for well insulated spaces or occasional use. This product is not suitable for primary heating purposes
- Ce produit ne peut être utilisé que dans des locaux bien isolés ou de manière occasionnelle. Ce produit ne peut pas être utilisé comme chauffage principal
- Este produto é adequado apenas para espaços bem isolados espaços ou utilização ocasional. Este produto não é adequado para fins de aquecimento principal
- Aquest producte està indicat únicament en llocs abrigats o per a una utilització puntual. Aquest producte no és adequat per a calefacció primària.

INDICACIONES DE SEGURIDAD

Antes de la puesta en funcionamiento de este aparato lea detenidamente el manual de instrucciones y guárdelo para futuras consultas, así como la garantía, el recibo de pago y si es posible también el embalaje exterior e interior. En caso de dejar el aparato a terceros, también entregue el manual de instrucciones.

Generales

- 1.** Este aparato pueden utilizarlo niños con edad de 8 años y superior y personas con capacidades físicas, sensoriales o mentales reducidas o falta de experiencia y conocimiento, si se les ha dado la supervisión o formación apropiadas respecto al uso del aparato de una manera segura y comprenden los peligros que implica. Los niños no deben jugar con el aparato. La limpieza y el mantenimiento a realizar por el usuario no deben realizarlo los niños sin supervisión.
- 2.** Se deberá supervisar a los niños para asegurarse de que no juegan con este aparato.
- 3. PRECAUCIÓN:** Para la seguridad de sus niños no deje material de embalaje (bolsas de plástico, cartón, polietileno etc.) a su alcance.
- 4.** Si el cable de alimentación está dañado, debe ser sustituido por el fabricante, el servicio técnico o

cualquier otro profesional cualificado para evitar un peligro.

5. No desconecte nunca tirando del cable.

6. No lo ponga en funcionamiento si el cable o el enchufe están dañados o si observa que el aparato no funciona correctamente.

7. No manipule el aparato con las manos mojadas.

8. No sumergir el aparato en agua o cualquier otro líquido.

9. Antes de su limpieza observe que el aparato está desconectado.

10. El aparato debe instalarse de acuerdo con la reglamentación nacional para instalaciones eléctricas.

11. Este aparato es sólo para uso doméstico.

12. En caso de necesitar una copia del manual de instrucciones, puede encontrarla en nuestra página web www.orbegozo.com

13. ADVERTENCIA: En caso de mala utilización, existe riesgo de posibles heridas.

Específicas



ADVERTENCIA: NO CUBRIR EL APARATO. Para evitar el sobrecalentamiento, nunca cubra el radiador.

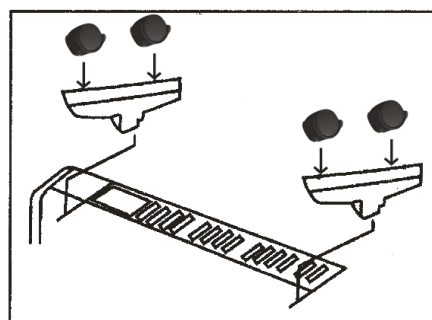
- Los niños menores de 3 años deben mantenerse fuera del alcance del aparato a menos que sean continuamente supervisados.
- Los niños desde 3 años y menores de 8 años deben sólo encender/apagar el aparato siempre que éste haya sido colocado o instalado en su posición de funcionamiento normal prevista y que sean supervisados o hayan recibido instrucciones relativas al uso del aparato de una forma segura y entiendan los riesgos que el aparato tiene. Los niños desde 3 años y menores de 8 años no deben enchufar, regular y limpiar el aparato o realizar operaciones de mantenimiento.
- PRECAUCIÓN: Algunas partes de este aparato pueden ponerse muy calientes y causar quemaduras. Debe ponerse atención particular cuando los niños y las personas vulnerables estén presentes.
- El aparato no debe colocarse inmediatamente debajo de una base de toma de corriente.
- No situar el aparato próximo a mobiliario, entelado, cortinas, ropas de cama y otros materiales inflamables ya que hay riesgo de incendio.
- No usar este aparato de calefacción en el entorno inmediato de una bañera, ducha o piscina.

- Compruebe que el voltaje de la red doméstica coincide con el señalado en la etiqueta del aparato.
- El aparato se debe conectar a una toma con conexión a tierra. Si va a utilizar un cable alargador, utilice un cable con toma de tierra. No obstante, debe asegurarse de que los enchufes y el cable soporta la potencia del aparato. El cable del alargador no debe estar enrollado, sino extendido.
- No utilice el aparato en ambientes inflamables (por ejemplo cerca de gases combustibles o pulverizadores). ¡Riesgo de explosión y fuego!
- ¡Importante! No introduzca ningún tipo de objeto por las aberturas del calefactor. ¡Existe riesgo de lesiones (descarga eléctrica) y daños en el aparato!
- ¡Atención! La rejilla frontal se calienta mucho cuando se utiliza el aparato. Coloque el aparato de manera que no pueda tocarse por accidente. Riesgo de quemaduras. El aparato se enfriará de manera gradual después de apagarse.
- Mantenga el cable a una distancia prudente de las rejillas de entrada y salida de aire. No enrolle el cable alrededor del aparato ni lo doble.
- Siempre desenchufe el radiador después de utilizarlo.

- El enchufe debe estar accesible en cualquier momento para desconectar el enchufe de la corriente tan rápido como sea posible.
- No intente mover el radiador mientras se está utilizando.
- ¡No utilice el radiador sobre alfombras demasiado gruesas!
- No utilice el radiador si no se encuentra en posición vertical.
- Sistema de seguridad anti vuelco. Cuando el aparato pierde la verticalidad, se desconecta automáticamente.

MONTAJE PATAS

- Coloque las ruedas en los soportes y encájelas a presión.
- Coloque los soportes con las ruedas en los extremos de la parte inferior del aparato y atorníllelos.



INSTRUCCIONES DE USO

- Sitúe el selector de potencia en posición "0".
- Conecte el aparato a la red.
- Gire el mando de regulación del termostato en dirección de las agujas del reloj hasta su posición máxima.
- Gire el selector de potencia a la posición deseada.
 - Posición 1: Potencia mínima.
 - Posición 2: Potencia máxima
 - Posición 0: Apagado.

	Posición "0"	Posición "I"	Posición "II"
RMN 2075	APAGADO	1000 W	2000 W

- Cuando la temperatura de la habitación sea la deseada, gire el mando de regulación del termostato en sentido contrario a las agujas del reloj. Deje el mando en la posición que desee y el termostato se encargará de mantener de forma automática la temperatura seleccionada, iniciando un ciclo de conexiones y desconexiones.
- Cuando no use el aparato, sitúe el selector de potencia en posición "0" (apagado) y desconecte el aparato de la red.

MANTENIMIENTO Y LIMPIEZA

- Antes de proceder a su limpieza, asegúrese que el aparato está desconectado de la red.
- Deje enfriar las partes calientes.
- Es importante mantener la rejilla limpia de pelusa, polvo o elementos extraños que dificulten la correcta evacuación del aire. Utilice un aspirador para limpiarla.
- Utilice un paño húmedo para limpiar el resto, y séquelo después.
- No utilice productos químicos o abrasivos, estropajos metálicos, etc., que puedan deteriorar las superficies del aparato.

Este producto solo es apto para espacios bien aislados o uso ocasional.

Partida	Símbolo	Valor	Unidad	Partida	Unidad
Potencia calorífica				Tipo de aportación de calor, únicamente para los aparatos de calefacción local eléctricos de acumulación (seleccione uno)	
Potencia calorífica nominal	P_{nom}	1000/2000	W	Control manual de la carga de calor, con termostato integrado	sí
Potencia calorífica mínima (indicativa)	P_{min}	1000	W	Control manual de la carga de calor con respuesta a la temperatura interior o exterior	No
Potencia calorífica máxima continuada	$P_{max,c}$	2000	W	Control electrónico de la carga de calor con respuesta a la temperatura interior o exterior	No
Consumo auxiliar de electricidad				Auxiliary electricity consumption	
				no	
A potencia calorífica nominal	$e_{l,max}$	0	W	Tipo de control de potencia calorífica / de temperatura interior (seleccione uno)	
A potencia calorífica mínima	$e_{l,min}$	0	W	Potencia calorífica de un solo nivel, sin control de temperatura interior	si
En modo de espera	$e_{l,SB}$	0	W	Dos o más niveles manuales, sin control de temperatura interior	si
				Con control de temperatura interior mediante termostato mecánico	si
				Con control electrónico de temperatura interior	No
				Control electrónico de temperatura interior y temporizador diario	No
				Control electrónico de temperatura interior y temporizador semanal	No
				Otras opciones de control (pueden seleccionarse varias)	
				Control de temperatura interior con detección de presencia	si
				Control de temperatura interior con detección de ventanas abiertas	No
				Con opción de control a distancia	No
				Con control de puesta en marcha adaptable	No
				Con limitación de tiempo de funcionamiento	No
				Con sensor de lámpara negra	No
Información de contacto	SONIFER SA. Avenida de Santiago 86, 30007, Murcia. Spain.				



ELIMINACIÓN DEL ELECTRODOMÉSTICO VIEJO

En base a la Norma europea 2012/19/EU de Residuos de aparatos Eléctricos y Electrónicos (RAEE), los electrodomésticos viejos no pueden ser arrojados en los contenedores municipales habituales; tienen que ser recogidos selectivamente para optimizar la recuperación y reciclado de los componentes y materiales que los constituyen, y reducir el impacto en la salud humana y el medioambiente. El símbolo del cubo de basura tachado se marca sobre todos los productos para recordar al consumidor la obligación de separarlos para la recogida selectiva. El consumidor debe contactar con la autoridad local o con el vendedor para informarse en relación a la correcta eliminación de su electrodoméstico viejo.

DECLARACIÓN DE CONFORMIDAD:

Este dispositivo cumple con los requisitos de la Directiva de Baja Tensión 2014/35/EU y los requisitos de la directiva de Compatibilidad Electromagnética 2014/30/EU.

GARANTÍA

Este aparato está cubierto y cuenta con el derecho de la garantía legal conforme a la legislación vigente desde la fecha de compra. Conserve el ticket de compra para poder reclamar su derecho a la garantía. Para encontrar el servicio más cercano a su localización contacte a través del siguiente enlace web: <https://orbegozo.com/asistencia-tecnica/>

Para cualquier tipo de consulta, duda o incidencia puede ponerse en contacto con nosotros a través de nuestro correo electrónico reflejado en la página principal de este manual o a través de nuestro servicio de asistencia técnica en <https://orbegozo.com/contacto/>

Orbegozo no se hace responsable de los componentes y accesorios que son objeto de desgaste debido al uso, así como los compuestos perecederos o que se hayan deteriorado por un uso indebido. Tampoco se hará responsable si el propietario ha modificado técnicamente el aparato. Consulte las condiciones legales en nuestra página web.

SAFETY INSTRUCTIONS

Read the operating instructions carefully before putting the appliance into operation and keep the instructions including the warranty, the receipt and, if possible, the box with the internal packing. If you give this device to other people, please also pass on the operating instructions.

General

1. This appliance can be used by children aged from 8 years and above and persons with reduced physical, sensory or mental capabilities or lack of experience and knowledge if they have been given supervision or instruction concerning use of the appliance in a safe way and understand the hazards involved. Children must never play with the appliance. Cleaning and user maintenance must never be carried out by children without supervision.
2. Children should be supervised to ensure that they do not play with the appliance.
3. **WARNING:** In order to ensure your children's safety, please keep all packaging (plastic bags, boxes, polystyrene etc.) out of their reach.
4. If the supply cord is damaged it must be repaired by the Authorized Service Agent to avoid a hazard.
5. Never pull on the cord when unplugging.

6. Do not use the unit with a damaged cord or plug, or if it is not working properly.
7. Do not handle the appliance with wet hands.
8. Never immerse the appliance in water or any other liquid.
9. Make sure the appliance has been unplugged before cleaning.
10. This appliance must be installed following the national regulations for electrical installations.
11. This appliance is for household use only.
12. In case that you need a copy of the instruction manual, you can find it in our website: www.orbegozo.com
13. **WARNING:** In case of misuse, there is a risk of possible injury.

Special Safety Instructions



WARNING: In order to avoid overheating, do not cover the heater.

- Children of less than 3 years should be kept away unless continuously supervised.
- Children aged from 3 years and less than 8 years shall only switch on/off the appliance provided that it has been placed or installed in its intended normal

operating position and they have been given supervision or instruction concerning use of the appliance in a safe way and understand the hazards involved. Children aged from 3 years and less than 8 years shall not plug in, regulate and clean the appliance or perform user maintenance.

– CAUTION: Some parts of this product can become very hot and cause burns. Particular attention has to be given where children and vulnerable people are present.

– The device should not be placed immediately below a socket base.

– Do not place a heater in use near curtains, furniture, wood paneling or combustible material which can deteriorate with heat.

– Do not use this heater in the immediate vicinity of a bath, shower or pool.

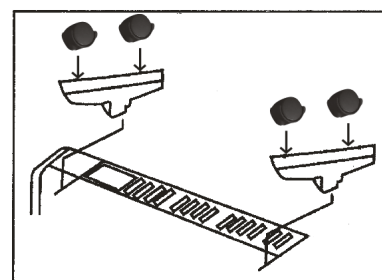
– Check if the voltage indicated on the bottom of the appliance corresponds to the local mains voltage before you connect the appliance.

– The appliance must be connected to an earthed mains outlet. If you wish to use an extension cord, a 3-wire type is suitable.

- Do not use the appliance in flammable atmospheres (e.g. in the vicinity of combustible gases or sprays cans)! Explosion and fire hazard!
- Important! Do not insert any object into the appliance openings! Risk of injury (electric shock) and damage to the appliance!
- Attention! The front grille becomes very hot when the appliance is in use. Place the appliance so that it cannot be touched by accident! Risk of burns! The appliance will cool down gradually after being switched off.
- Keep the mains cord at a safe distance from the air inlet and outlet grills. Do not wind the cord around the appliance and do not bend it.
- Always unplugged the heater after use.
- The socket-outlet must be accessible at all times to enable the mains plug to be disconnected as quickly as possible.
- Do not attempt to move the heater while in use.
- Do not use the heater on extremely deep-pile carpets!
- Do not use the heater in an upright position.
- There is a tip over switch on the base. When the heater tips over, the electricity will be turned off automatically.

MOUNTING LEGS

- Place the wheels on the brackets and click them together.
- Place the brackets with wheels on the ends of the bottom of the unit and screw.



MANUAL

- Make sure the power control is in position "0".
- Connect the device to the network.
- Turn the thermostat control knob in the direction of clockwise into position maximum.
- Turn the power selector to the desired position .
 - Position 1: Minimum power
 - Position 2: Maximum power
 - Position 0: Off

	Position "0"	Position "I"	Position "II"
RMN 2075	OFF	1000 W	2000 W

- When the room temperature is desired, turn the thermostat control counter clockwise to your needed position. Leave command in that position, and the thermostat will automatically maintain the selected temperature, initiating a series of connections and disconnections.
- When not using the unit, turn the power switch to "0" (OFF) and disconnect the network device.

MAINTENANCE AND CLEANING

- Before cleaning, make sure the appliance is disconnected from the network.
- Cool hot parts.
- It is important to keep the grilles clean for keeping a suitable air evacuation. Use a vacuum cleaner to clean it.
- Use a damp cloth to clean the rest of the device. Then, dry it properly.
- Do not use chemical or abrasive cleaners, steel wool, etc., Who can damage the apparatus surfaces.

This product is only suitable for well insulated spaces or occasional use

Item	Sym bol	Value	Unit	Item	Unit
Heat output				Type of heat input, for electric storage local space heaters only (select one)	
Nominal heat output	P_{nom}	1000/2000	W	manual heat charge control, with integrated thermostat	yes
Minimum heat output (indicative)	P_{min}	1000	W	manual heat charge control with room and/or outdoor temperature feedback.	no
Maximum continuous heat output	$P_{max,c}$	2000	W	electronic heat charge control with room and/or outdoor temperature feedback	no
Auxiliary electricity consumption				fan assisted heat output	
At nominal heat output	el_{max}	0	W	Type of heat output/room temperature control (select one)	
At minimum heat output	el_{min}	0	W	single stage heat output and no room temperature control	yes
In standby mode	el_{sb}	0	W	Two or more manual stages, no room temperature control	yes
				with mechanic thermostat room temperature control	yes
				with electronic room temperature control	no
				electronic room temperature control plus day timer	no
				electronic room temperature control plus week timer	no
				Other control options (multiple selections possible)	
				room temperature control, with presence detection	yes
				room temperature control, with open window detection	no
				with distance control option	no
				with adaptive start control	no
				with working time limitation	no
				with black bulb sensor	no
Contact details info	SONIFER SA. Avenida de Santiago 86, 30007, Murcia. Spain.				



DISPOSAL OF OLD ELECTRICAL APPLIANCES

The European directive 2012/19/EU on Waste Electrical and Electronic Equipment (WEEE), requires that old household electrical appliances must not be disposed of in the normal unsorted municipal waste stream. Old appliances must be collected separately in order to optimize the recovery and recycling of the materials they contain, and reduce the impact on human health and the environment. The crossed out "wheeled bin" symbol on the product reminds you of your obligation, that when you dispose of the appliance, it must be separately collected. Consumers should contact their local authority or retailer for information concerning the correct disposal of their old appliance.

DECLARATION OF CONFORMITY:

This device complies with the requirements of the Low Voltage Directive 2014/35/EU and the requirements of the EMC directive 2014/30/EU.

GUARANTEE

This appliance is covered and is entitled to the legal guarantee in accordance with the legislation in force from the date of purchase. Keep the purchase receipt to be able to claim your right to the guarantee. To find the closest service to your location, contact through the following web link: <https://orbegozo.com/asistencia-tecnica/>

For any type of query, doubt or incident, you can contact us through our email shown on the main page of this manual or through our technical assistance service at <https://orbegozo.com/contacto/>

Orbegozo is not responsible for components and accessories that are subject to wear and tear due to use, as well as perishable compounds or those that have deteriorated due to improper use. Nor will it be held responsible if the owner has technically modified the device. Check the legal conditions on our website.

CONSEILS DE SECURITE

Lisez attentivement ce mode d'emploi avant de mettre l'appareil en marche pour la première fois. Conservez le mode d'emploi ainsi que le bon de garantie, votre ticket de caisse et si possible, le carton avec l'emballage se trouvant à l'intérieur. Si vous remettez l'appareil à des tiers, veuillez-le remettre avec son mode d'emploi.

GENERAUX :

1. Cet appareil peut être utilisé par des enfants 8 ans ou plus et des personnes présentant un handicap physique, sensoriel, mental ou moteur voire ne disposant pas des connaissances et de l'expérience nécessaires en cas de surveillance ou d'instructions sur l'usage de cet appareil en toute sécurité et de compréhension des risques impliqués. Les enfants ne doivent pas jouer avec l'appareil. Le nettoyage et la maintenance ne doivent pas être effectués par des enfants sans surveillance.
2. Les enfants doivent être surveillés afin de s'assurer qu'ils ne jouent pas avec cet appareil.
3. ATTENTION: Par mesure de sécurité vis-à-vis des enfants, ne laissez pas les emballages (sac en plastique, carton, polystyrène) à leur portée.
4. Si le cordon d'alimentation est endommagé, adressez-vous à un service technique agréé afin d'éviter un danger.

5. Ne débranchez jamais en tirant du cordon.
6. Ne jamais le faire fonctionner si le cordon ou la fiche sont endommagés ou si vous remarquez que l'appareil ne fonctionne pas correctement.
7. Ne pas manipuler l'appareil, les mains mouillées.
8. Ne jamais placer l'appareil près dans l'eau ou autre liquide.
9. Avant de nettoyer l'appareil, vérifiez s'il est bien débranché.
10. L'appareil doit être installé suivant les normes nationales pour les installations électriques.
11. Cet appareil n'est apte que pour une utilisation domestique.
12. En cas qui vous avez besoin d'une copie du manuel d'instructions, vous pouvez le demander à www.orbegozo.com
13. **AVERTISSEMENT:** En cas de mauvaise utilisation de l'appareil, il y a un risque de blessure.

Mesures de sécurité importantes



ATTENTION : ne le couvrez jamais afin d'éviter une surchauffe.

– Enfants moins de 3 ans doivent être gardés hors de la portée de l'appareil à moins constamment surveillés.

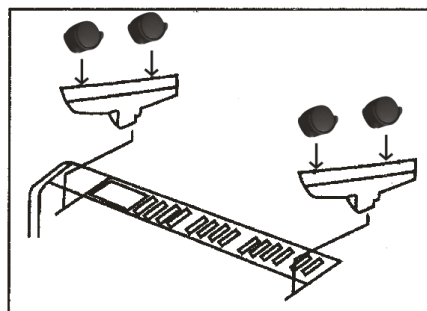
- Enfants de 3 ans et de moins de 8 ans ne devraient allumer / éteindre l'appareil s'il a été placé ou installé dans sa position normale de fonctionnement et à condition qu'ils soient supervisés ou ont reçu des instructions sur l'utilisation de l'appareil dans un coffre-fort et comprendre les risques que l'appareil a. Les enfants de 3 ans et de moins de 8 ans doivent pas être branché régulière et propre de l'appareil ou d'effectuer l'entretien.
- ATTENTION: Certaines pièces de cet appareil peut chauffer et causer des brûlures. Il faut veiller en particulier où les enfants et les personnes vulnérables sont présents.
- Le dispositif ne doit pas être placé juste en dessous une base de socket.
- Ne pas placer un appareil de chauffage utilisé à proximité de rideaux, meubles, boiseries ou matériau combustible qui peut se détériorer avec la chaleur.
- Ne pas utiliser cet appareil à proximité immédiate d'un bain, douche ou la piscine
- Avant de brancher l'appareil, vérifiez que la tension indiquée sur le socle correspond à la tension secteur locale.

- L'appareil doit être branché à une prise de terre. Si vous souhaitez utiliser une rallonge, il convient d'utiliser un fil à trois conducteurs.
- N'utilisez jamais l'appareil dans des endroits inflammables (par exemple : près de gaz combustibles ou d'aérosols) Risques d'explosion et d'incendie !
- Important ! N'introduisez jamais d'objets étrangers dans les ouvertures de l'appareil ! Risque de blessures (décharge électrique) et dommages de l'appareil !
- Attention! La grille frontale devient très chaude lorsque l'appareil fonctionne. Assurez-vous que l'appareil ne puisse pas être touché accidentellement ! Risques de brûlures ! L'appareil refroidira progressivement après son arrêt.
- Éloignez le câble d'alimentation à une distance sûre des grilles de circulation d'air. N'enroulez pas le câble autour de l'appareil, ne le courbez pas non plus.
- Débranchez toujours l'appareil après l'avoir utilisé.
- La prise de courant doit être accessible à tout moment afin de pouvoir débrancher le plus rapidement possible.
- N'essayez pas de déplacer le chauffage en marche.
- N'utilisez pas le chauffage sur une moquette épaisse
- N'utilisez pas le chauffage en position verticale.

– Sur la base, il y a un interrupteur de sécurité. Quand il est sur off, l'appareil entire de fonctionne plus automatiquement.

MONTAGE

- Placez les roues sur les supports et cliquez sur ensemble.
- Placer les supports avec des roues sur les extrémités de la partie inférieure de l'unité et la vis.



MANUEL

- Placez le bouton de control de la température à la position "0"
- Branchez l'appareil sur le réseau.
- Tournez le bouton de commande du thermostat dans le sens des aiguilles d'une montre en position maximum.
- Tournez le sélecteur de puissance à la position désirée.
 - Position 1: puissance minimum
 - Position 2: puissance maximale
 - Position "0": Off

	Position "0"	Position "I"	Position "II"
RMN 2075	OFF	1000 W	2000 W

- Lorsque la température ambiante est souhaitée, tourner le bouton du thermostat sens inverse des aiguilles d'une montre jusqu'à la position nécessaire. Laisser la commande dans cette position, et le thermostat maintiendra automatiquement la température sélectionnée, le lancement d'une série de connexions et de déconnexions.
- Lorsque vous n'utilisez pas l'appareil, mettez l'interrupteur d'alimentation sur "0" (OFF) et débrancher le dispositif de réseau .

ENTRETIEN ET NETTOYAGE

- Avant le nettoyage, s'assurer que l'appareil est déconnecté de la prise et laissez refroidir l'appareil.
- Il est très important de garder la grille propre. Utilisez un aspirateur pour nettoyer la poussière, les peluches ou tout autre élément et maintenir une circulation d'air appropriée.
- Utilisez un chiffon humide pour nettoyer le reste du corps. Ensuite, sécher.
- Ne pas utiliser de nettoyeurs abrasifs laine d'acier ou produits chimiques, etc, qui peut endommager les surfaces de l'appareil.

ENLEVEMENT DES APPAREILS MENAGERS USAGES



La directive européenne 2012/19/EU sur les Déchets des Equipements Electriques et Electroniques (DEEE), exige que les appareils ménagers usages ne soient pas jetés dans le flux normal des déchets municipaux. Les appareils usagés doivent être collectés séparément afin d'optimiser le taux de récupération et le recyclage des matériaux qui les composent, et réduire l'impact sur la santé humaine et l'environnement. Le symbole de la poubelle barrée est apposée sur tous les produits pour rappeler les obligations de collecte séparée. Les consommateurs devront contacter les autorités locales ou leur revendeur concernant la démarche à suivre pour l'enlèvement de leur vieil appareil.

DÉCLARATION DE CONFORMITÉ:

Cet appareil est conforme aux exigences de la Directive Basse Tension 2014/35/EU et aux exigences de la directive EMC 2014/30/EU.

GARANTIE

Cet appareil est couvert et bénéficie de la garantie légale conformément à la législation en vigueur à compter de la date d'achat. Conservez le reçu d'achat pour pouvoir faire valoir votre droit à la garantie. Pour trouver le service le plus proche de votre emplacement, contactez via le lien Web suivant : <https://orbegozo.com/asistencia-tecnica/>

Pour tout type de requête, doute ou incident, vous pouvez nous contacter via notre e-mail indiqué sur la page principale de ce manuel ou via notre service d'assistance technique à <https://orbegozo.com/contacto/>

Orbegozo n'est pas responsable des composants et accessoires soumis à l'usure due à l'utilisation, ainsi que des composés périssables ou de ceux qui se sont détériorés en raison d'une mauvaise utilisation. Il ne sera pas non plus tenu responsable si le propriétaire a modifié techniquement l'appareil. Consultez les conditions légales sur notre site.

Ce produit ne peut être utilisé que dans des locaux bien isolés ou de manière occasionnelle

Caractéristique	Symbole	Valeur	Unité	Caractéristique	Unité
Puissance thermique				Type d'apport de chaleur, pour les dispositifs de chauffage décentralisés électriques à accumulation uniquement (sélectionner un seul type)	
Puissance thermique nominale	P_{nom}	1000/2000	W	contrôle thermique manuel de la charge avec thermostat intégré	oui
Puissance thermique minimale (indicative)	P_{min}	1000	W	contrôle thermique manuel de la charge avec réception d'informations sur la température de la pièce et/ou extérieure	non
Puissance thermique maximale continue	$P_{max,c}$	2000	W	contrôle thermique électronique de la charge avec réception d'informations sur la température de la pièce et/ou extérieure	non
Consommation d'électricité auxiliaire				Auxiliary electricity consumption	
À la puissance thermique nominale	el_{max}	0	W	Type de contrôle de la puissance thermique/de la température de la pièce (sélectionner un seul type)	
À la puissance thermique minimale	el_{min}	0	W	contrôle de la puissance thermique à un palier, pas de contrôle de la température de la pièce	oui
En mode veille	el_{SB}	0	W	contrôle à deux ou plusieurs paliers manuels, pas de contrôle de la température de la pièce	oui
				contrôle de la température de la pièce avec thermostat mécanique	oui
				contrôle électronique de la température de la pièce	non
				contrôle électronique de la température de la pièce et programmeur journalier	non
				contrôle électronique de la température de la pièce et programmeur hebdomadaire	non
				Autres options de contrôle (sélectionner une ou plusieurs options)	
				contrôle de la température de la pièce, avec détecteur de présence	oui
				contrôle de la température de la pièce, avec détecteur de fenêtre ouverte	non
				option contrôle à distance	non
				contrôle adaptatif de l'activation	non
				limitation de la durée d'activation	non
				capteur à globe noir	non
Coordonnées de contact		SONIFER SA. Avenida de Santiago 86, 30007, Murcia. Spain.			

INSTRUÇÕES DE SEGURANÇA

Antes de por este aparelho a funcionar, leia muito atentamente as instruções de emprego e guarde-as muito bem, juntamente com o talão de garantia, o talão de compra e, tanto quanto possível, a embalagem com os elementos interiores. Se puser o aparelho a disposição de terceiros, entregue-lhes também as Instruções de Utilização.

Gerais

- 1.** Este aparelho pode ser usado por crianças maiores de 8 anos e por pessoas com capacidades físicas, sensoriais ou mentais reduzidas ou com falta de experiência e conhecimento, sempre que lhes seja dada a supervisão apropriada ou instruções para a utilização do aparelho de forma segura e de modo a que compreendam os perigos inerentes. Não deixe que crianças brinquem com o aparelho. Não permita a limpeza e manutenção do aparelho pelo utilizador a crianças sem vigilância.
- 2.** As crianças deverão ser supervisionadas, para se assegurar de que não brincam com a unidade.
- 3.** **PRECAUÇÃO:** Para a segurança dos seus filhos, não deixe partes da embalagem (sacos plásticos, papelão, esferovite, etc.) ao alcance dos mesmos.
- 4.** Se o cabo de ligação estiver danificado recorra a um serviço técnico autorizado com o fim de evitar riscos.

5. Nunca desligue o aparelho puxando pelo cabo.
6. Não ponha em funcionamento se o cabo ou a ficha estiverem estragados ou se observa que o aparelho não funciona correctamente.
7. Não utilize o aparelho com as mãos molhadas.
8. Não mergulhe o aparelho em água nem em nenhum outro líquido.
9. Antes de efectuar a sua limpeza comprove que o aparelho está desligado.
10. O aparelho deve ser instalado de acordo com a regulamentação nacional para instalações eléctricas.
11. Este aparelho destina-se apenas a uso doméstico.
12. No caso em que você precisa de uma cópia do manual de instruções, você pode perguntar para www.orbegozo.com
13. **ATENÇÃO:** Em caso de utilização incorreta do aparelho, há um risco de possíveis lesões.

Importantes



AVISO: Não tape o aquecedor para impedir uma situação de sobreaquecimento.

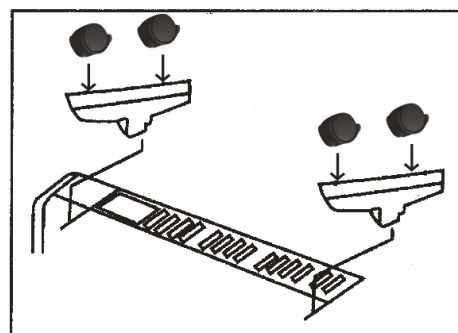
- Crianças menores de 3 anos deve ser mantido fora do alcance do aparelho, a menos que constantemente supervisionado.
- Crianças de 3 anos e menos de 8 anos de idade só deve ligar / desligar o dispositivo que tenha sido colocado ou instalado em sua posição normal de operação e desde que sejam supervisionadas ou foram instruídos sobre o uso do dispositivo de forma segura e compreender os riscos de que o dispositivo tem. Crianças de 3 anos ou menos 8 não deve ser conectado regular e limpar o aparelho ou realizar manutenção.
- CUIDADO: Algumas partes deste aparelho podem ficar quentes e causar queimaduras. Cuidados devem ser tomados especialmente em crianças e pessoas vulneráveis estão presentes.
- Não deve colocar o aparelho por baixo de uma tomada de corrente.
- Não coloque um aquecedor em uso perto de cortinas, móveis, painéis de madeira ou material combustível que pode se deteriorar com o calor.
- Não use este aquecedor nas imediações de uma banheira, chuveiro ou piscina.

- Verifique se a voltagem indicada na parte inferior do aparelho corresponde à voltagem eléctrica local, antes de ligar o aparelho.
- Este aparelho deve ser ligado a uma tomada com ligação à terra. Se necessário, utilize uma extensão do tipo de 3 fios adequada.
- Não utilize o aparelho em atmosferas inflamáveis (por ex., perto de gases combustíveis ou latas de spray)! Risco de explosão e incêndios!
- Importante! Não introduza quaisquer objectos estrangeiros nas aberturas do aparelho! Risco de lesões (choque eléctrico) e danos no aparelho!
- Atenção! A grelha frontal aquece consideravelmente durante o uso do aparelho. Posicione o aparelho de maneira a que não seja tocado acidentalmente! Risco de queimaduras! O aparelho arrefece gradualmente depois de desligado.
- Mantenha o cabo de alimentação a uma distância segura as grelhas de entrada e saída de ar . Não enrole o cabo em torno do aparelho e não o dobre.
- Desligue sempre o aquecedor após o uso.
- A tomada onde ligar a ficha deve estar sempre acessível para permitir a sua remoção o mais rapidamente possível.

- Não tente movimentar o aquecedor durante a sua utilização.
- Não use o aquecedor em alcatifas muito espessas.
- Não utilize o aquecedor na posição vertical.
- Sistema de segurança anti-tombo. Quando o aparelho perde a verticalidade, desliga-se automaticamente.

PERNAS DE MONTAGEM

- Coloque as rodas nos suportes e clique-os juntos.
- Colocar os suportes de rodas nas extremidades da parte inferior da unidade e parafusos .



MANUAL

- Gire o botão de controle de potência na posição "0"
- Ligue o dispositivo à rede.
- Gire o botão de controle do termostato no sentido dos ponteiros do relógio para a posição máxima.
- Rode o selector de alimentação para a posição desejada .
 - Posição 1: Potência mínima
 - Posição 2: Potência máxima
 - Posição 0: Off .

	Posição "0"	Posição "I"	Posição "II"
RMN 2075	OFF	1000 W	2000 W

- Quando a temperatura ambiente é desejada, gire o controle do termostato anti-horário para horário até que a posição necessaria. O termostato irá manter automaticamente a temperatura seleccionada, iniciando uma série de conexões e desconexões.
- Quando não estiver usando o aparelho, desligue o interruptor de alimentação para "0" (OFF) e desconecte o dispositivo de rede.

MANUTENÇÃO E LIMPEZA

- Antes de limpar, certifique-se de que o aparelho está desligado da rede e deixe arrefecer o aparelho.
- É muito importante manter a grade limpa. Use um aspirador para limpar a poeira, fiapos ou qualquer outro elemento e manter uma circulação de ar adequada.
- Use um pano úmido para limpar o resto do corpo. Em seguida, seca-lo.
- Não use produtos químicos ou abrasivos, palha de aço, etc., Que pode danificar as superfícies dos aparelhos.

RECOLHA DOS ELETRODOMÉSTICOS



A diretiva Europeia 2012/19/EU referente à gestão de resíduos de aparelhos elétricos e eletrônicos (RAEE), prevê que os eletrodomésticos não devem ser escoados no fluxo normal dos resíduos sólidos urbanos. Os aparelhos desatualizados devem ser recolhidos separadamente para otimizar a taxa de recuperação e reciclagem dos materiais que os compõem e impedir potenciais danos para a saúde humana e para o ambiente. O símbolo constituído por um contendor de lixo barrado com uma cruz deve ser colocado em todos os produtos por forma a recordar a obrigatoriedade de recolha separada. Os consumidores devem contactar as autoridades locais ou os pontos de venda para solicitar informação referente ao local apropriado onde devem depositar os eletrodomésticos velhos.

DECLARAÇÃO DE CONFORMIDADE:

Este dispositivo está em conformidade com as exigências da Directiva de Baixa Tensão 2014/35/EU e os requisitos da diretiva EMC 2014/30/EU.

GARANTIA

Este aparelho está coberto e tem direito à garantia legal de acordo com a legislação em vigor a partir da data de compra. Guarde o recibo de compra para poder reclamar o seu direito à garantia. Para encontrar o serviço mais próximo de sua localização, entre em contato através do seguinte link da web: <https://orbegozo.com/assistencia-tecnica/>

Para qualquer tipo de consulta, dúvida ou incidente, pode contactar-nos através do nosso e-mail apresentado na página principal deste manual ou através do nosso serviço de assistência técnica em <https://orbegozo.com/contacto/>

Orbegozo não se responsabiliza por componentes e acessórios que estejam sujeitos a desgaste devido ao uso, bem como compostos perecíveis ou deteriorados por uso indevido. Também não será responsável se o proprietário tiver modificado tecnicamente o dispositivo. Verifique as condições legais no nosso site.

Este produto é adequado apenas para espaços bem isolados espaços ou utilização ocasional.

Elemento	Símbolo	Valor	Unidade	Elemento	Unidade
Potência calorífica				Tipo de potência calorífica, apenas para os aquecedores de ambiente local elétricos de acumulação (selecionar uma opção)	
Potência calorífica nominal	P_{nom}	1000/2000	W	Comando manual da carga térmica, com termóstato integrado	sim
Potência calorífica mínima (indicativa)	P_{min}	1000	W	Comando manual da carga térmica, com retroação da temperatura interior e/ou exterior	Não
Potência calorífica contínua máxima	$P_{max,c}$	2000	W	Comando eletrónico da carga térmica, com retroação da temperatura interior e/ou exterior	Não
Consumo de eletricidade auxiliar				Consommation d'électricité auxiliaire	
À potência calorífica nominal	$e_{l,max}$	0	W	Tipo de potência calorífica/comando da temperatura interior (selecionar uma opção)	
À potência calorífica mínima	$e_{l,min}$	0	W	Potência calorífica numa fase única, sem comando da temperatura interior	Sim
Em estado de vigília	$e_{l,SB}$	0	W	Em duas ou mais fases manuais, sem comando da temperatura interior	Sim
				Com comando da temperatura interior por termóstato mecânico	Sim
				Com comando eletrónico da temperatura interior	Não
				Com comando eletrónico da temperatura interior e temporizador diário	Não
				Com comando eletrónico da temperatura interior e temporizador semanal	Não
				Outras opções de comando (seleção múltipla possível)	
				Comando da temperatura interior, com deteção de presença	sim
				Comando da temperatura interior, com deteção de janelas abertas	não
				Com opção de comando à distância	não
				Com comando de arranque adaptativo	não
				Com limitação do tempo de funcionamento	não
				Com sensor de corpo negro	não
Elementos de contacto		SONIFER SA. Avenida de Santiago 86, 30007, Murcia. Spain.			

INDICACIONS DE SEGURETAT

Abans de la posada en funcionament d'aquest aparell llegeixi detingudament el manual d'instruccions i guardi'l per a futures consultes, així com la garantia, el rebut de pagament i si és possible també l'embalatge exterior i interior. En cas de deixar l'aparell a tercers, també lliuri el manual d'instruccions.

Generals

1. Aquest aparell poden utilitzar-lo nens amb edat de 8 anys i superior i persones amb capacitats físiques, sensorials o mentals reduïdes o falta d'experiència i coneixement, si se'ls ha donat la supervisió o formació apropiades respecte a l'ús de l'aparell d'una manera segura i comprenen els perills que implica. Els nens no han de jugar amb l'aparell. La neteja i el manteniment a realitzar per l'usuari no han de realitzar-lo els nens sense supervisió.
2. S'haurà de supervisar als nens per a assegurar-se que no juguen amb aquest aparell.
3. PRECAUCIÓ: Per a la seguretat dels seus nens no deixi material d'embalatge (bosses de plàstic, cartó, polietilè etc.) al seu abast.

4. Si el cable d'alimentació està danyat, ha de ser substituït pel fabricant, el servei tècnic o qualsevol altre professional qualificat per a evitar un perill.
5. No desconnecti mai tirant del cable.
6. No ho posi en funcionament si el cable o l'endoll estan danyats o si observa que l'aparell no funciona correctament.
7. No manipuli l'aparell amb les mans mullades.
8. No submergir l'aparell en aigua o qualsevol altre líquid.
9. Abans de la seva neteja observi que l'aparell està desconnectat.
10. L'aparell ha d'instal·lar-se d'acord amb la reglamentació nacional per a instal·lacions elèctriques.
11. Aquest aparell és només per a ús domèstic.
12. En cas de necessitar una còpia del manual d'instruccions, pot trobar-la en la nostra pàgina web www.orbegozo.com
13. ADVERTIMENT: En cas de mala utilització, existeix risc de possibles ferides.

Específiques



ADVERTIMENT: **NO COBRIR L'APARELL.** Per a evitar el sobreescalfament, mai cobreixi el radiador.

- Els nens menors de 3 anys han de mantenir-se fora de l'abast de l'aparell tret que siguin contínuament supervisats.
- Els nens des de 3 anys i menors de 8 anys deuen només encendre/apagar l'aparell sempre que aquest hagi estat col·locat o instal·lat en la seva posició de funcionament normal prevista i que siguin supervisats o hagin rebut instruccions relatives a l'ús de l'aparell d'una forma segura i entenguin els riscos que l'aparell té. Els nens des de 3 anys i menors de 8 anys no han d'endollar, regular i netejar l'aparell o realitzar operacions de manteniment.
- PRECAUCIÓ: Algunes parts d'aquest aparell poden posar-se molt calents i causar cremades. Ha de parar-se esment particular quan els nens i les persones vulnerables siguin presents.
- L'aparell no ha de col·locar-se immediatament sota una base de presa de corrent.

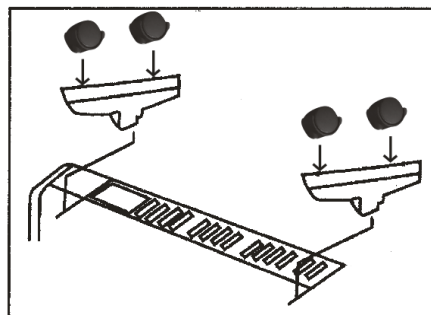
- No situar l'aparell pròxim a mobiliari, entelado, cortines, robes de llit i altres materials inflamables ja que hi ha risc d'incendi.
- No usar aquest aparell de calefacció en l'entorn immediat d'una banyera, dutxa o piscina.
- Comprovi que el voltatge de la xarxa domèstica coincideix amb l'assenyalat en l'etiqueta de l'aparell.
- L'aparell s'ha de connectar a una presa amb connexió a terra. Si utilitzarà un cable allargador, utilitzi un cable amb presa de terra. No obstant això, ha d'assegurar-se que els endolls i el cable suporta la potència de l'aparell. El cable de l'allargador no ha d'estar enrotllat, sinó estès.
- No utilitzi l'aparell en ambients inflamables (per exemple prop de gasos combustibles o polvoritzadors). Risc d'explosió i foc!
- Important! No introdueixi cap mena d'objecte per les obertures del calefactor. Existeix risc de lesions (descàrrega elèctrica) i danys en l'aparell!
- Atenció! La reixeta frontal s'escalfa molt quan s'utilitza l'aparell. Col·loqui l'aparell de manera que no pugui tocar-se per accident. Risc de cremades.

L'aparell es refredarà de manera gradual després d'apagar-se.

- Mantingui el cable a una distància prudent de les reixetes d'entrada i sortida d'aire. No enrotlli el cable al voltant de l'aparell ni el doblegui.
- Sempre desendolli el radiador després d'utilitzar-lo.
- L'endoll ha d'estar accessible en qualsevol moment per a desconnectar l'endoll del corrent tan ràpid com sigui possible.
- No intenti moure el radiador mentre s'està utilitzant.
- No utilitzi el radiador sobre catifes massa gruixudes!
- No utilitzi el radiador si no es troba en posició vertical.
- Sistema de seguretat anti bolcada. Quan l'aparell perd la verticalitat, es desconnecta automàticament.

MUNTATGE POTES

- Col·loqui les rodes en els suports i encaixi-les a pressió.
- Col·loqui els suports amb les rodes en els extrems de la part inferior de l'aparell i caragoli'ls.



INSTRUCCIONS D'ÚS

- Situï el selector de potència en posició "0".
- Connecti l'aparell a la xarxa.
- Giri el comandament de regulació del termòstat en direcció de les agulles del rellotge fins a la seva posició màxima.
- Giri el selector de potència a la posició desitjada.
 - o Posició 1: Potència mínima.
 - o Posició 2: Potència màxima
 - o Posició 0: Apagada.

	Posició "0"	Posició "I"	Posició "II"
RMN 2075	APAGADA	1000 W	2000 W

- Quan la temperatura de l'habitació sigui la desitjada, giri el comandament de regulació del termòstat en sentit contrari a les agulles del rellotge. Deixi el comandament en la posició que desitgi i el termòstat s'encarregarà de mantenir de manera automàtica la temperatura seleccionada, iniciant un cicle de connexions i desconexions.
- Quan no usi l'aparell, situï el selector de potència en posició "0" (apagada) i desconnecti l'aparell de la xarxa.

MANTENIMENT I NETEJA

- Abans de procedir a la seva neteja, asseguri's que l'aparell està desconnectat de la xarxa.
- Deixi refredar les parts calentes.
- És important mantenir la reixeta neta de pelussa, pols o elements estranys que dificultin la correcta evacuació de l'aire. Utilitzi un aspirador per a netejar-la.
- Utilitzi un drap humit per a netejar la resta, i assequi'l després.
- No utilitzi productes químics o abrasius, fregalls metàl·lics, etc., que puguin deteriorar les superfícies de l'aparell.

Partida	Símbol	Valor	Unitat	Partida	Unitat
Potència calorífica				Tipus d'aportació de calor, únicament per als aparells de calefacció local elèctrics d'acumulació (seleccioneu-ne un)	
Potència calorífica nominal	P_{nom}	1000/2000	KW	Control manual de la càrrega de calor, amb termòstat integrat	Si
Potència calorífica mínima (indicativa)	P_{min}	1000	KW	Control manual de la càrrega de calor amb resposta a la temperatura interior o exterior	No
Potència calorífica màxima continuada	$P_{max,c}$	2000	KW	Control electrònic de la càrrega de calor amb resposta a la temperatura interior o exterior	No
Consum auxiliar d'electricitat				Auxiliary electricity consumption	
				No	
A potència calorífica nominal	$e_{l_{max}}$	0	KW	Tipus de control de potència calorífica / de temperatura interior (seleccioneu-ne un)	
A potència calorífica mínima	$e_{l_{min}}$	0	KW	Potència calorífica d'un sol nivell, sense control de temperatura interior	Si
En mode d'espera	$e_{l_{SB}}$	0	W	Dos o més nivells manuals, sense control de temperatura interior	Si
				Amb control de temperatura interior mitjançant termòstat mecànic	Si
				Amb control electrònic de temperatura interior	No
				Control electrònic de temperatura interior i temporitzador diari	No
				Control electrònic de temperatura interior i temporitzador setmanal	No
				Altres opcions de control (es poden seleccionar diverses)varias)	
				Control de temperatura interior amb detecció de presència	Si
				Control de temperatura interior amb detecció de finestres obertes	No
				Amb opció de control a distància	No
				Amb control de posada en marxa adaptable	No
				Amb limitació de temps de funcionament	No
				Amb sensor de làmpada negra	No
Informació de contacte	SONIFER S.A. Avenida de Santiago 86, 30007, Murcia. Spain.				

ELIMINACIÓ DE L'ELECTRODOMÈSTIC VELL.



En base a la Norma europea 2012/19/UE de Residus d'aparells Elèctrics i Electrònics (RAEE), els electrodomèstics vells no poden ser llençats als contenidors municipals habituals; han de ser recollits selectivament per optimitzar la recuperació i el reciclatge dels components i materials que els constitueixen, i reduir l'impacte en la salut humana i el medi ambient. El símbol del contenidor d'escombraries es marca sobre tots els productes per recordar al consumidor l'obligació de separar-los per a la recollida selectiva.

El consumidor ha de contactar amb l'autoritat local o amb el venedor per informar-se sobre la correcta eliminació del seu electrodomèstic vell.

DECLARACIÓ DE CONFORMITAT: Aquest dispositiu compleix els requisits de la Directiva de Baixa Tensió 2014/35/EU i els requisits de la directiva de Compatibilitat Electromagnètica 2014/30/EU.

GARANTIA

Aquest aparell està cobert i compta amb el dret de la garantia legal d'acord amb la legislació vigent des de la data de compra. Conserveu el tiquet de compra per poder reclamar el vostre dret a la garantia. Per trobar el servei més proper a la seva localització contacteu a través del següent enllaç web: <https://orbegozo.com/asistencia-tecnica/>

Per a qualsevol tipus de consulta, dubte o incidència podeu posar-vos en contacte amb nosaltres a través del nostre correu electrònic reflectit a la pàgina principal d'aquest manual o a través del nostre servei d'assistència tècnica a <https://orbegozo.com/contacto/>

Orbegozo no es fa responsable dels components i accessoris que són objecte de desgast a causa de l'ús, així com els compostos peribles o que s'hagin deteriorat per un ús indegut. Tampoc no se'n farà responsable si el propietari ha modificat tècnicament l'aparell. Consulteu les condicions legals a la nostra pàgina web.