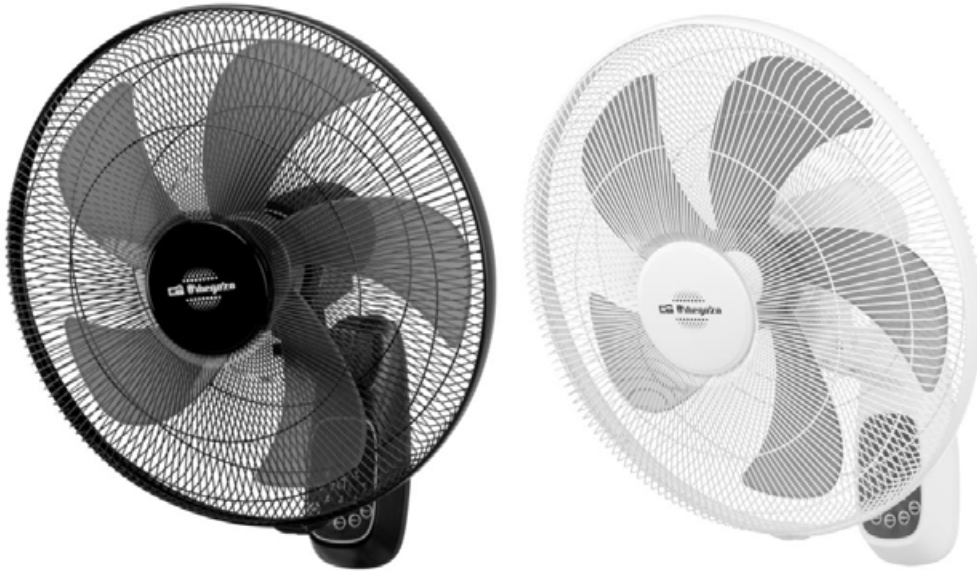




VENTILADOR DE PARED - MANUAL DE INSTRUCCIONES
WALL FAN - INSTRUCTION MANUAL
VENTILATEUR DE PAROIR - MANUEL D'INSTRUCTIONS
VENTILADOR DE PAREDE - MANUAL DE INSTRUÇÕES



WF 0247 – WF 0248

Sonifer,S.A.
Avenida de Santiago, 86
30007 Murcia, España
sonifer@sonifer.es
www.orbegozo.com
Made in P.R.C.

Lea atentamente este manual antes de utilizar este aparato y guárdelo para futuras consultas. Sólo así podrá obtener los mejores resultados y la máxima seguridad de uso.

Read this manual carefully before running this appliance and save it for reference in order to obtain the best results and ensure safe use.

Veillez lire attentivement ce manuel avant d'utiliser cet appareil et conservez-le pour toute consultation future. C'est la seule façon d'obtenir les meilleurs résultats et une sécurité optimale d'utilisation.

Leia este manual cuidadosamente antes de utilizar este aparelho e guarde-o para consulta futura. Só assim, poderá obter os melhores resultados e a máxima segurança na utilização.

NORMAS DE SEGURIDAD

1. Este aparato pueden utilizarlo niños con edad de 8 años y superior y personas con capacidades físicas, sensoriales o mentales reducidas o falta de experiencia y conocimiento, si se les ha dado la supervisión o formación apropiadas respecto al uso del aparato de una manera segura y comprenden los peligros que implica. Los niños no deben jugar con el aparato. La limpieza y el mantenimiento a realizar por el usuario no deben realizarlo los niños sin supervisión.
2. Se deberá supervisar a los niños para asegurarse de que no juegan con este aparato.
3. Mantenga el aparato y su cable fuera del alcance de los niños menores de 8 años.
4. PRECAUCIÓN: Para la seguridad de sus niños no deje material de embalaje (bolsas de plástico, cartón, polietileno etc.) a su alcance.
5. Si el cable de alimentación está dañado, debe ser sustituido por el fabricante, el servicio técnico o cualquier otro profesional cualificado.
6. No desconecte nunca tirando del cable.
7. No lo ponga en funcionamiento si el cable o el enchufe están dañados o si observa que el aparato no funciona correctamente.
8. No manipule el aparato con las manos mojadas.
9. No sumergir el aparato en agua o cualquier otro líquido.

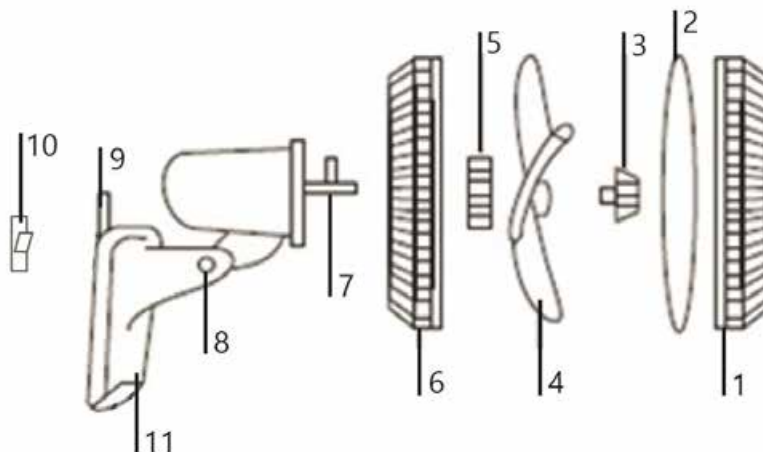
10. Antes de su limpieza observe que el aparato está desconectado.
11. El aparato debe instalarse de acuerdo con la reglamentación nacional para instalaciones eléctricas.
12. Este aparato es sólo para uso doméstico.
13. En caso de necesitar una copia del manual de instrucciones, puede encontrarla en www.orbegozo.com.
14. **ADVERTENCIA:** En caso de mala utilización, existe riesgo de posibles heridas.
 - Nunca introduzca los dedos, lápices o cualquier otro objeto a través de la rejilla cuando el ventilador se encuentre en funcionamiento.
 - Desenchufe el aparato cuando lo mueva de un sitio a otro.
 - **NO USE** el ventilador en una ventana. La lluvia puede ocasionar un peligro de naturaleza eléctrica. No deje el ventilador en funcionamiento cerca de donde se haya recogido agua para evitar posibles riesgos de carácter eléctrico.
 - Evite tocar las partes en movimiento
 - No deje el cable suelto en una mesa o esquina y no permita que el cable toque cosas calientes.
 - Mantenga el ventilador alejado de productos químicos, aceites y humedad.
 - Durante su limpieza, asegúrese de no salpicarlo con agua y no use aceite, alcohol u otros productos

químicos que puedan deformar el cuerpo del ventilador o causar daños eléctricos.

- Mantenga el ventilador alejado de cortinas, ropa o cualquier otro artículo que pueda interferir en su funcionamiento.
- Apague todos los interruptores y desenchufe el aparato si no va a usarlo durante un cierto periodo de tiempo.
- Nunca use el ventilador antes de terminar de montarlo para evitar accidentes.
- Desenchufe el aparato cuando vaya a quitar las rejillas protectoras para limpiarlo.

MONTAJE Y UTILIZACIÓN

Diagrama de Partes



- | | | |
|---------------------------|------------------------------------|----------------------|
| 1. Rejilla frontal | 5. Tuerca fijación rejilla trasera | 9. Soporte de pared |
| 2. Anillo unión rejillas | 6. Rejilla trasera | 10. Gancho |
| 3. Tuerca fijación hélice | 7. Eje del motor | 11. Panel de control |
| 4. Hélice | 8. Ajuste inclinación | |

Colocación de la rejilla posterior (6)

- Fije la rejilla posterior (6) al motor con la tuerca de fijación (5).
- Sujete el aro de unión de las rejillas (2) a la rejilla posterior introduciendo el borde de la rejilla posterior en la ranura del aro.
- Apriete el tornillo, pero no del todo, para evitar movimientos innecesarios mientras monta la hélice.

Colocación de la hélice (4)

- Introduzca la hélice sobre el eje del motor encajando el pasador del eje (7) del motor en la ranura de la parte posterior de la hélice.
- Apriete la tuerca de fijación de la hélice en el sentido contrario de las agujas del reloj.

Colocación de la rejilla frontal (1)

- Inserte el borde de la rejilla frontal (1) en la otra ranura del aro de unión de forma que ambas rejillas queden bien unidas.
- Por último apriete el tornillo del aro de unión.

INDICACIONES

- Este ventilador se puede inclinar hacia arriba y hacia abajo moviendo el cabezal de manera manual hasta la posición deseada.
- Seleccione la función deseada usando los botones del mando a distancia o el panel frontal del ventilador.
- Todas las funciones del ventilador se pueden seleccionar tanto del panel frontal como del mando a distancia.
- Para poner en funcionamiento el ventilador, use el botón **ON/OFF** y presione el botón **SPEED** (VELOCIDAD) para seleccionar la velocidad de funcionamiento deseada (lenta, media, alta).
- Para seleccionar el modo oscilación del ventilador, una vez encendido, presione el botón **SWING** (OSCILACIÓN).
- El ventilador dispone de un temporizador de apagado de 0,5h hasta 7,5h usando el botón **TIMER** (TEMPORIZADOR). Cada vez que se presiona el botón, el temporizador avanza en incrementos de media hora.
- Para elegir el modo, pulse el botón **MODE**. Puede variar entre modo normal, natural o sleep. Los modos Natural y Sleep varían la velocidad del ventilador de forma automática para generar una brisa agradable.
- Para apagar el ventilador vuelva a presionar el botón **ON/OFF**.
- El mando a distancia utiliza dos pilas AAA.

SOLUCIONES FRENTE A PROBLEMAS SENCILLOS.

- Compruebe siempre si el enchufe está debidamente introducido en la toma de corriente.
- Compruebe siempre si la hélice está tocando alguna otra pieza como las rejillas protectoras (1, 6).
- Si el ventilador produce ruidos o vibraciones, compruebe lo siguiente:
 - Si la hélice se ha montado adecuadamente en el eje (6) del motor.
 - La rejilla posterior (6) está firmemente sujeta al motor.
 - La rejilla protectora se ha quedado suelta y roza con la hélice en rotación

CUIDADO, LIMPIEZA Y MANTENIMIENTO

- Las aspas y las rejillas se deben limpiar regularmente para su mejor funcionamiento. Desconecte el ventilador y siga las instrucciones de montaje en sentido inverso para quitar las aspas y las rejillas antes de limpiarlas. Limpie con un paño húmedo y seque con una toalla seca.
- Nunca sumerja ninguna pieza en agua. Únicamente limpie el ventilador con un paño húmedo, para secarlo inmediatamente con una toalla seca.
- Siempre guarde su ventilador en un lugar fresco y seco.



ELIMINACIÓN DEL ELECTRODOMÉSTICO VIEJO

En base a la Norma europea 2012/19/EU de Residuos de aparatos Eléctricos y Electrónicos (RAEE), los electrodomésticos viejos no pueden ser arrojados en los contenedores municipales habituales; tienen que ser recogidos selectivamente para optimizar la recuperación y reciclado de los componentes y materiales que los constituyen, y reducir el impacto en la salud humana y el medioambiente. El símbolo del cubo de basura tachado se marca sobre todos los productos para recordar al consumidor la obligación de separarlos para la recogida selectiva. El consumidor debe contactar con la autoridad local o con el vendedor para informarse en relación a la correcta eliminación de su electrodoméstico viejo.

DECLARACIÓN DE CONFORMIDAD:

Este dispositivo cumple con los requisitos de la Directiva de Baja Tensión 2014/35/EU y los requisitos de la directiva de Compatibilidad Electromagnética 2014/30/EU.

GARANTÍA

Este aparato está cubierto y cuenta con el derecho de la garantía legal conforme a la legislación vigente desde la fecha de compra. Conserve el ticket de compra para poder reclamar su derecho a la garantía. Para encontrar el servicio más cercano a su localización contacte a través del siguiente enlace web: <https://orbegozo.com/asistencia-tecnica/>

Para cualquier tipo de consulta, duda o incidencia puede ponerse en contacto con nosotros a través de nuestro correo electrónico reflejado en la página principal de este manual o a través de nuestro servicio de asistencia técnica en <https://orbegozo.com/contacto/>

Orbegozo no se hace responsable de los componentes y accesorios que son objeto de desgaste debido al uso, así como los compuestos percederos o que se hayan deteriorado por un uso indebido. Tampoco se hará responsable si el propietario ha modificado técnicamente el aparato. (Consulte las condiciones legales en nuestra página web).

SAFETY INSTRUCTION

1. This appliance can be used by children aged from 8 years and above and persons with reduced physical, sensory or mental capabilities or lack of experience and knowledge if they have been given supervision or instruction concerning use of the appliance in a safe way and understand the hazards involved. Children must never play with the appliance. Cleaning and user maintenance must never be carried out by children without supervision.
2. Children should be supervised to ensure that they do not play with the appliance.
3. Keep the appliance and the cable cord out of the reach of children less than 8 years old.
4. **WARNING:** In order to ensure your children's safety, please keep all packaging (plastic bags, boxes, polystyrene etc.) out of their reach.
5. If the supply cord is damaged it must be repaired by the Authorized Service Agent.
6. Never pull on the cord when unplugging.
7. Do not use the unit with a damaged cord or plug, or if it is not working properly.
8. Do not handle the appliance with wet hands.
9. Never immerse the appliance in water or any other liquid.
10. Make sure the appliance has been unplugged before

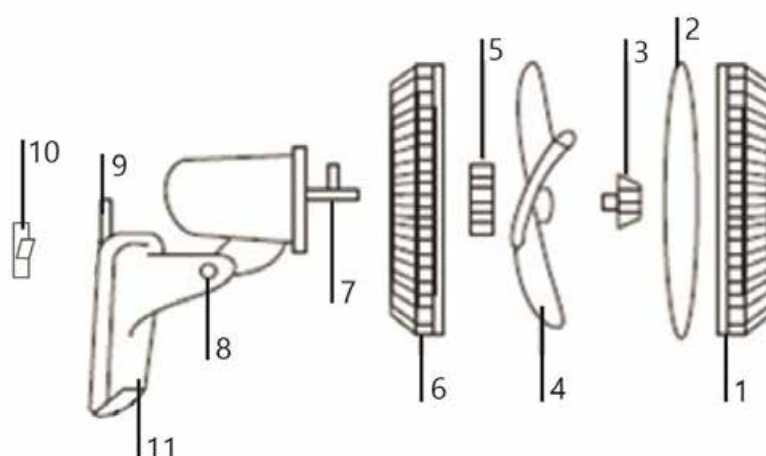
cleaning.

11. This appliance must be installed following the national regulations for electrical installations.
12. This appliance is for household use only.
13. In case that you need a copy of the instruction manual, you can find it in www.orbegozo.com.
14. **WARNING:** In case of misuse, there is a risk of possible injury.
 - Never insert fingers, pencils or any other object through the grille when fan is running.
 - Disconnect the plug when moving from one location to another.
 - **DO NOT USE** fan in window. Rain may create an electrical hazard. Do not leave the fan operating adjacent to an area where water has been collected to avoid the potential of electrical hazard.
 - Make sure to keep the fan far away from humidity, chemical articles and oil.
 - Avoid contacting moving parts.
 - Do not let cord hang over edge of table or counter, or touch hot surfaces.
 - While cleaning, be sure to not splash water and do not use oil, alcohol or chemical articles as they may cause distortion of fan body and cause electrical hazards.
 - Keep away from curtain, clothing or other something may affect the fan's working.

- Turn off all switches and pull out power supply plug when you go out for long time.
- Never use the fan before finishing assembly to avoid any hurts.
- Disconnect plug when removing guards for cleaning.

ASSEMBLE AND USE

Diagrama de Partes



- | | | |
|-------------------------|--------------------------|-------------------|
| 1. Front grill | 5. Rear grill fixing nut | 9. Wall mount |
| 2. Grille union ring | 6. Rear grill | 10. Hook |
| 3. Propeller fixing nut | 7. Motor shaft | 11. Control panel |
| 4. Propeller | 8. Tilt adjustment | |

Rear grill placement (6)

- Fix the rear grill (6) to the motor with the fixing nut (5).
- Attach the grill joint ring (2) to the rear grill by inserting the edge of the rear grill into the groove of the ring.
 - Tighten the screw, but not all the way, to avoid unnecessary movement while mounting the propeller.

Propeller Placement (4)

- Insert the propeller onto the motor shaft, fitting the motor shaft pin (7) into the slot on the back of the propeller.
- Tighten the propeller fixing nut counterclockwise.

Front grill placement (1)

- Insert the edge of the front grill (1) into the other slot of the joint ring so that both grilles are well joined.
- Finally, tighten the screw of the union ring.

INDICATIONS

- This fan can be tilted up and down by manually moving the head to the desired position.
- Select the desired function using the buttons on the remote control or the front panel of the fan.
- All fan functions can be selected from both the front panel and the remote control.
- To start the fan, use the **ON/OFF** button and press the **SPEED** button to select the desired operating speed (slow, medium, high).
- To select the fan swing mode, once turned on, press the **SWING** button.
- The fan has a shutdown timer from 0.5h to 7.5h using the **TIMER** button. Each time the button is pressed, the timer advances in half-hour increments.
- To choose the mode, press the **MODE** button. It can vary between normal, natural or sleep mode. Natural and Sleep modes vary the fan speed automatically to create a pleasant breeze.
- To turn off the fan, press the **ON/OFF** button again.
- The remote control uses two AAA batteries.

SOLUTION TO SIMPLE FAILURE.

- Always check if the plug is properly inserted in the socket.
- Always check if the propeller is touching any other part such as the protective grills (1, 6).
- If the fan produces noise or vibrations, check the following:
 - Whether the propeller has been properly mounted on the shaft (6) of the motor.
 - The rear grill (6) is firmly attached to the motor.
 - The protective grill has become loose and rubs against the rotating propeller. Always check whether the power plug has been inserted properly into the socket

CARE, CLEANING & STORAGE

- The fan blade and grill set should be cleaned regularly for most efficient operation. Unplug the fan, then reserve the assembly procedure to remove those parts from the motor assembly before cleaning. Wipe with a damp cloth then towel dry.
- Never immerse any fan components in water. Wipe the fan only with a dry or slightly moist cloth, then immediately towel dry.
- Always store the fan in a cool dry location.

**DISPOSAL OF OLD ELECTRICAL APPLIANCES**

The European directive 2012/19/EU on Waste Electrical and Electronic Equipment (WEEE), requires that old household electrical appliances must not be disposed of in the normal unsorted municipal waste stream. Old appliances must be collected separately in order to optimize the recovery and recycling of the materials they contain, and reduce the impact on human health and the environment. The crossed out “wheeled bin” symbol on the product reminds you of your obligation, that when you dispose of the appliance, it must be separately collected. Consumers should contact their local authority or retailer for information concerning the correct disposal of their old appliance.

DECLARATION OF CONFORMITY:

This device complies with the requirements of the Low Voltage Directive 2014/35/EU and the requirements of the EMC directive 2014/30/EU.

GUARANTEE

This appliance is covered and is entitled to the legal guarantee in accordance with the legislation in force from the date of purchase. Keep the purchase receipt to be able to claim your right to the guarantee. To find the closest service to your location, contact through the following web link: <https://orbegozo.com/asistencia-tecnica/>

For any type of query, doubt or incident, you can contact us through our email shown on the main page of this manual or through our technical assistance service at <https://orbegozo.com/contacto/>

Orbegozo is not responsible for components and accessories that are subject to wear and tear due to use, as well as perishable compounds or those that have deteriorated due to improper use. Nor will it be held responsible if the owner has technically modified the device. (Check the legal conditions on our website).

CONSIGNES DE SECURITE

1. Cet appareil peut être utilisé par des enfants 8 ans ou plus et des personnes présentant un handicap physique, sensoriel, mental ou moteur voire ne disposant pas des connaissances et de l'expérience nécessaires en cas de surveillance ou d'instructions sur l'usage de cet appareil en toute sécurité et de compréhension des risques impliqués. Les enfants ne doivent pas jouer avec l'appareil. Le nettoyage et la maintenance ne doivent pas être effectués par des enfants sans surveillance.
2. Les enfants doivent être surveillés afin de s'assurer qu'ils ne jouent pas avec cet appareil.
3. Gardez l'appareil et le câble à la portée des enfants de moins de 8 ans.
4. ATTENTION: Par mesure de sécurité vis-à-vis des enfants, ne laissez pas les emballages (sac en plastique, carton, polystyrène) à leur portée.
5. Si le cordon d'alimentation est endommagé, adressez-vous à un service technique agréé.
6. Ne débranchez jamais en tirant du cordon.
7. Ne jamais le faire fonctionner si le cordon ou la fiche sont abîmés ou si vous remarquez que l'appareil ne fonctionne pas correctement.
8. Ne pas manipuler l'appareil, les mains mouillées.
9. Ne jamais placer l'appareil près de l'eau ou autre

liquide.

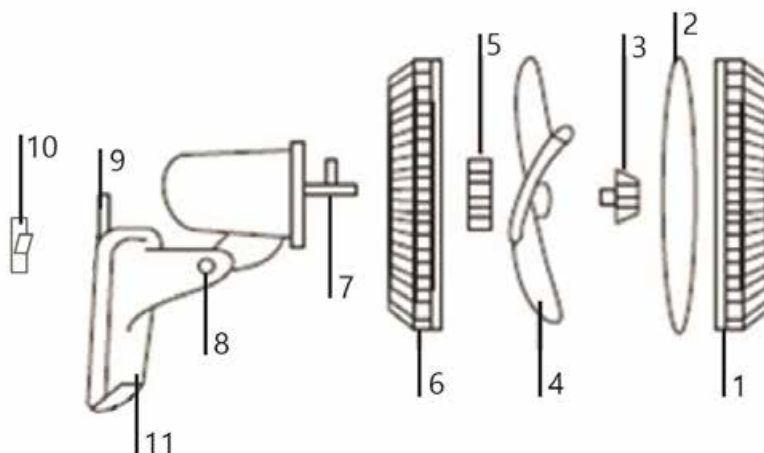
10. Avant de nettoyer l'appareil, vérifiez s'il est bien débranché.
11. L'appareil doit être installé suivant les normes nationales pour les installations électriques.
12. Cet appareil n'est apte que pour une utilisation domestique.
13. Si vous avez besoin d'une copie du manuel d'instructions, vous pouvez le trouver sur www.orbegozo.com.
14. **AVERTISSEMENT:** En cas de mauvaise utilisation de l'appareil, il y a un risque de blessure.
 - N'introduisez jamais de doigts, de crayons ou tout autre objet dans la grille lorsque le ventilateur fonctionne.
 - Débranchez la fiche lors d'un déplacement d'un lieu à un autre.
 - **N'UTILISEZ JAMAIS** un ventilateur près d'une fenêtre. La pluie peut créer un danger électrique. Ne laissez pas le ventilateur fonctionner près d'un endroit où l'eau peut être stockée pour éviter tout danger électrique possible.
 - Conservez le ventilateur à l'abri de l'humidité, de produits chimiques ou huileux.
 - Évitez de toucher les pièces quand elles sont en mouvement.
 - Ne laissez pas le câble trîner sur une table ou dans un

coin et ne le laissez pas au contact d'objets chauds.

- Lors du nettoyage, assurez-vous de ne pas l'éclabousser et n'utilisez pas d'huile, d'alcool ou de produits chimiques qui pourraient causer une déformation du corps du ventilateur et provoquer des risques électriques.
- Maintenez le ventilateur éloigné des rideaux, vêtements ou autres objets qui pourraient gêner son fonctionnement.
- Éteignez tous les interrupteurs et débranchez le câble d'alimentation lorsque vous vous absentez pendant une période prolongée.
- N'utilisez jamais le ventilateur avant d'avoir terminé de l'assembler complètement.
- Débranchez la fiche lorsque vous retirez le système de protection pour le nettoyer.

MONTAGE ET UTILISATION

Description des éléments



- | | | |
|----------------------------------|---|-------------------------|
| 1. Grille avant | 5. Écrou de fixation de la grille arrière | 9. Support mural |
| 2. Anneau d'union de la calandre | 6. Grille arrière | 10. Crochet |
| 3. Écrou de fixation de l'hélice | 7. Arbre moteur | 11. Panneau de contrôle |
| 4. Hélice | 8. Réglage de l'inclinaison | |

Rear grill placement (6)

- Fix the rear grill (6) to the motor with the fixing nut (5).
- Attach the grill joint ring (2) to the rear grill by inserting the edge of the rear grill into the groove of the ring.
- Tighten the screw, but not all the way, to avoid unnecessary movement while mounting the propeller.

Propeller Placement (4)

- Insert the propeller onto the motor shaft, fitting the motor shaft pin (7) into the slot on the back of the propeller.
- Tighten the propeller fixing nut counterclockwise.

Front grill placement (1)

- Insert the edge of the front grill (1) into the other slot of the joint ring so that both grilles are well joined.
- Finally, tighten the screw of the union ring.

INDICATEURS

- Ce ventilateur peut être incliné de haut en bas en déplaçant manuellement la tête dans la position souhaitée.
- Sélectionnez la fonction souhaitée à l'aide des touches de la télécommande ou de la face avant du ventilateur.
- Toutes les fonctions du ventilateur peuvent être sélectionnées depuis le panneau avant et la télécommande.
- Pour démarrer le ventilateur, utilisez le bouton **ON/OFF** et appuyez sur le bouton **SPEED** pour sélectionner la vitesse de fonctionnement souhaitée (lente, moyenne, élevée).
- Pour sélectionner le mode swing du ventilateur, une fois allumé, appuyez sur le bouton **SWING**.
- Le ventilateur dispose d'une minuterie d'arrêt de 0,5h à 7,5h à l'aide du bouton **TIMER**. Chaque fois que vous appuyez sur le bouton, la minuterie avance par incréments d'une demi-heure.
- Pour choisir le mode, appuyez sur le bouton **MODE**. Il peut varier entre le mode normal, naturel ou veille. Les modes Naturel et Sommeil font varier automatiquement la vitesse du ventilateur pour créer une brise agréable.
- Pour éteindre le ventilateur, appuyez à nouveau sur le bouton **ON/OFF**.
- La télécommande utilise deux piles AAA.

SOLUTIONS POSSIBLES AUX PANNES CLASSIQUES

- Vérifiez toujours si la fiche est correctement insérée dans la prise.
- Vérifiez toujours si l'hélice est en contact avec d'autres pièces telles que les grilles de protection (1, 6).
- Si le ventilateur produit du bruit ou des vibrations, vérifiez les points suivants :
 - Si l'hélice a été correctement montée sur l'arbre (6) du moteur.
 - La grille arrière (6) est solidement fixée au moteur.
 - La grille de protection s'est desserrée et frotte contre l'hélice en rotation.

NETTOYAGE ET ENTRETIEN

- Pour un meilleur fonctionnement, l'hélice et les grilles doivent être nettoyées régulièrement. Débranchez le ventilateur et suivez les instructions de montage en sens inverse pour retirer l'hélice et les grilles avant de les nettoyer. Nettoyez avec un chiffon humide et séchez avec une serviette sèche.
- N'immergez jamais de pièce. Nettoyez uniquement le ventilateur avec un chiffon humide et séchez-le immédiatement avec une serviette sèche.
- Conservez toujours votre ventilateur dans un endroit frais et sec.



ENLEVEMENT DES APPAREILS MENAGERS USAGES

La directive européenne 2012/19/EU sur les Déchets des Equipements Electriques et Electroniques (DEEE), exige que les appareils ménagers usages ne soient pas jetés dans le flux normal des déchets municipaux. Les appareils usagés doivent être collectés séparément afin d'optimiser le taux de récupération et le recyclage des matériaux qui les composent, et réduire l'impact sur la santé humaine et l'environnement. Le symbole de la poubelle barrée est apposée sur tous les produits pour rappeler les obligations de colléte séparée. Les consommateurs devront contacter les autorités locales ou leur revendeur concernant la démarche à suivre pour l'enlèvement de leur vieil appareil.

DÉCLARATION DE CONFORMITÉ:

Cet appareil est conforme aux exigences de la Directive Basse Tension 2014/35/EU et aux exigences de la directive EMC 2014/30/EU.

GARANTIE

Cet appareil est couvert et bénéficie de la garantie légale conformément à la législation en vigueur à compter de la date d'achat. Conservez le reçu d'achat pour pouvoir faire valoir votre droit à la garantie. Pour trouver le service le plus proche de votre emplacement, contactez via le lien Web suivant : <https://orbegozo.com/asistencia-tecnica/>

Pour tout type de requête, doute ou incident, vous pouvez nous contacter via notre e-mail indiqué sur la page principale de ce manuel ou via notre service d'assistance technique à <https://orbegozo.com/contacto/>

Orbegozo n'est pas responsable des composants et accessoires soumis à l'usure due à l'utilisation, ainsi que des composés périssables ou de ceux qui se sont détériorés en raison d'une mauvaise utilisation. Il ne sera pas non plus tenu responsable si le propriétaire a modifié techniquement l'appareil. (Consultez les conditions légales sur notre site).

INSTRUÇÕES DE SEGURANÇA

1. Este aparelho pode ser usado por crianças maiores de 8 anos e por pessoas com capacidades físicas, sensoriais ou mentais reduzidas ou com falta de experiência e conhecimento, sempre que lhes seja dada a supervisão apropriada ou instruções para a utilização do aparelho de forma segura e de modo a que compreendam os perigos inerentes. Não deixe que crianças brinquem com o aparelho. Não permita a limpeza e manutenção do aparelho pelo utilizador a crianças sem vigilância.
2. As crianças deverão ser supervisionadas, para se assegurar de que não brincam com a unidade.
3. Mantenha o aparelho e o seu cabo fora do alcance de crianças menores de 8 anos.
4. PRECAUÇÃO: Para a segurança dos seus filhos, não deixe partes da embalagem (sacos plásticos, papelão, esferovite, etc.) ao alcance dos mesmos.
5. Se o cabo de ligação estiver danificado recorra a um serviço técnico autorizado.
6. Nunca desligue o aparelho puxando pelo cabo.
7. Não ponha em funcionamento se o cabo ou a ficha estiverem estragados ou se observa que o aparelho não funciona correctamente.
8. Não utilize o aparelho com as mãos molhadas.
9. Não mergulhe o aparelho em água nem em nenhum

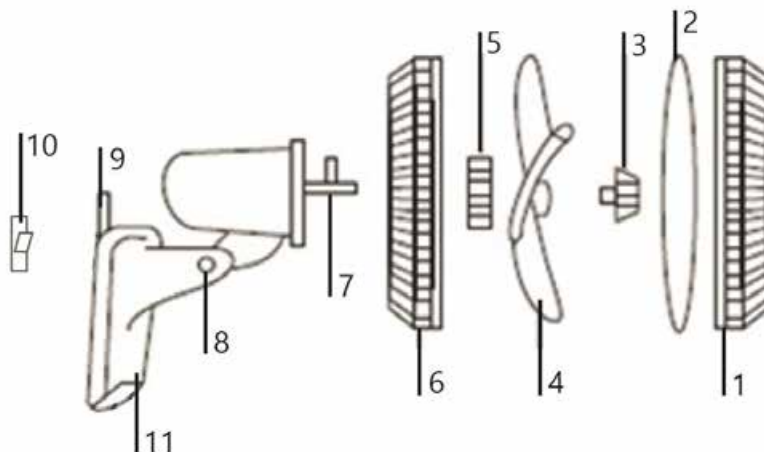
outro liquido.

10. Antes de efectuar a sua limpeza comprove que o aparelho está desligado.
11. O aparelho deve ser instalado de acordo com a regulamentação nacional para instalações eléctricas.
12. Este aparelho destina-se apenas a uso doméstico.
13. Caso precise de uma cópia do manual de instruções, você pode encontrá-lo em www.orbegozo.com.
14. **ATENÇÃO:** Em caso de utilização incorreta do aparelho, há um risco de possíveis lesões.
 - Nunca introduza dedos, lápis ou quaisquer outros objectos através da grelha de protecção quando a ventoinha estiver a funcionar.
 - Retire a ficha da tomada eléctrica quando mover a ventoinha de um local para o outro.
 - **NÃO** utilize a ventoinha colocada sobre o parapeito de uma janela. A chuva pode criar um risco de choque eléctrico. Não deixe a ventoinha a funcionar perto de uma área onde se acumulou água para evitar um potencial risco eléctrico
 - Mantenha a ventoinha afastada da humidade, artigos químicos e óleo.
 - Evite o contacto com as partes móveis.
 - Não deixe o cabo pendurado por cima de mesas ou quaisquer outras superfícies, ou permita que entre em

contacto com superfícies quentes.

- Durante a limpeza, tenha cuidado para não salpicar água e não utilizar óleo, álcool ou substâncias químicas visto que podem deformar o corpo da ventoinha e provocar perigos eléctricos.
- Mantenha afastado de cortinas, vestuário ou qualquer outra coisa que possa afectar o funcionamento da ventoinha.
- Desligue todos os interruptores e retire a ficha da tomada quando se ausentar durante algum tempo.
- Nunca utilize a ventoinha antes de concluir a sua montagem para evitar quaisquer lesões.
- Desligue a ficha da tomada eléctrica quando retirar as grelhas de protecção para limpar a ventoinha.

MONTAGEM E UTILIZAÇÃO



1. Grade frontal

2. Anel de união da grade

3. Porca de fixação da hélice

4. Hélice

5. Porca de fixação da grade traseira

6. Grade traseira

7. Eixo do motor

8. Ajuste de inclinação

9. Montagem na parede

10. Gancho

11. Painel de controle

Colocação da grade traseira (6)

- Fixe a grelha traseira (6) ao motor com a porca de fixação (5).
- Fixe o anel de articulação da grelha (2) na grelha traseira inserindo a borda da grelha traseira na ranhura do anel.
 - Aperte o parafuso, mas não totalmente, para evitar movimentos desnecessários durante a montagem da hélice.

Colocação da hélice (4)

- Insira a hélice no eixo do motor, encaixando o pino do eixo do motor (7) na ranhura na parte traseira da hélice.
- Aperte a porca de fixação da hélice no sentido anti-horário.

Colocação da grade frontal (1)

- Insira a borda da grelha frontal (1) na outra ranhura do anel de união de forma a que ambas as grelhas fiquem bem unidas.
- Finalmente, aperte o parafuso do anel de união.

INDICAÇÃO

- Este ventilador pode ser inclinado para cima e para baixo movendo manualmente a cabeça para a posição desejada.
- Selecione a função desejada através dos botões do controle remoto ou do painel frontal do ventilador.
- Todas as funções do ventilador podem ser selecionadas no painel frontal e no controle remoto.
- Para ligar o ventilador, use o botão **ON/OFF** e pressione o botão **SPEED** para selecionar a velocidade de operação desejada (lenta, média, alta).
- Para selecionar o modo de oscilação do ventilador, uma vez ligado, pressione o botão **SWING**.
- O ventilador tem um temporizador de desligamento de 0,5h a 7,5h usando o botão **TIMER**. Cada vez que o botão é pressionado, o cronômetro avança em incrementos de meia hora.
- Para escolher o modo, pressione o botão **MODE**. Pode variar entre o modo normal, natural ou hibernação. Os modos Natural e Sleep variam a velocidade do ventilador automaticamente para criar uma brisa agradável.
- Para desligar o ventilador, pressione novamente o botão **ON/OFF**.
- O controle remoto usa duas pilhas AAA.

RESOLUÇÃO DE PEQUENAS FALHAS

- Verifique sempre se o plugue está inserido corretamente na tomada.
- Verifique sempre se a hélice está tocando em alguma outra parte como as grades de proteção (1, 6).
- Se o ventilador produzir ruídos ou vibrações, verifique o seguinte:
 - Se a hélice foi montada corretamente no eixo (6) do motor.
 - A grelha traseira (6) está bem presa ao motor.
 - A grade de proteção se soltou e roça na hélice em rotação.

CUIDADOS, LIMPEZA E ARMAZENAMENTO

- A lâmina da ventoinha e as grelhas de proteção devem ser limpas regularmente para garantir um funcionamento mais eficiente. Desligue a ventoinha, em seguida inverta o procedimento de montagem

da ventoinha para remover estas peças do conjunto do motor antes de as limpar. Limpe com um pano húmido e depois seque-as com um pano seco.

- Nunca submerja nenhum componente da ventoinha em água. Limpe a ventoinha apenas com um pano seco ou ligeiramente humedecido, e depois seque o aparelho imediatamente com um pano seco.
- Armazene sempre a ventoinha num local seco.



RECOLHA DOS ELETRODOMÉSTICOS

A diretiva Européia 2012/19/EU referente à gestão de resíduos de aparelhos elétricos e eletrônicos (RAEE), prevê que os eletrodomésticos não devem ser escoados no fluxo normal dos resíduos sólidos urbanos. Os aparelhos desatualizados devem ser recolhidos separadamente para otimizar a taxa de recuperação e reciclagem dos materiais que os compõem e impedir potenciais danos para a saúde humana e para o ambiente. O símbolo constituído por um contêdor de lixo barrado com uma cruz deve ser colocado em todos os produtos por forma a recordar a obrigatoriedade de recolha separada. Os consumidores devem contactar as autoridades locais ou os pontos de venda para solicitar informação referente ao local apropriado onde devem depositar os eletrodomésticos velhos.

DECLARAÇÃO DE CONFORMIDADE:

Este dispositivo está em conformidade com as exigências da Directiva de Baixa Tensão 2014/35/EU e os requisitos da diretiva EMC 2014/30/EU.

GARANTIA

Este aparelho está coberto e tem direito à garantia legal de acordo com a legislação em vigor a partir da data de compra. Guarde o recibo de compra para poder reclamar o seu direito à garantia. Para encontrar o serviço mais próximo de sua localização, entre em contato através do seguinte link da web: <https://orbegozo.com/assistencia-tecnica/>

Para qualquer tipo de consulta, dúvida ou incidente, pode contactar-nos através do nosso e-mail apresentado na página principal deste manual ou através do nosso serviço de assistência técnica em <https://orbegozo.com/contacto/>

Orbegozo não se responsabiliza por componentes e acessórios que estejam sujeitos a desgaste devido ao uso, bem como compostos perecíveis ou deteriorados por uso indevido. Também não será responsável se o proprietário tiver modificado tecnicamente o dispositivo. (Verifique as condições legais no nosso site).

ESPECIFICACIÓN TÉCNICA ERP REGLAMENTO (UE) 206/2012 Y (UE) 2016/2282 DIRECTIVA 2009/125/CE			
Descripción	Símbolo	Valor	Unidad
Caudal máximo del ventilador	F	52,5	M ³ /min
Potencia utilizada por el ventilador	P	55,9	W
Valor de servicio	SV	0.94	(M ³ /min)/W
Consumo de energía en modo de espera	P _{SB}	0,2	W
Nivel de potencia acústica del ventilador	L _{WA}	59,1	dB (A)
Velocidad máxima del aire	C	2,98	metros/seg
Norma de medición del valor de servicio	IEC 60879:2019		
Datos de las personas de contacto para obtener más información	Sonifer S.A. Avda Santiago 86, 30007, Murcia, Spain.		

ERP TECHNICAL SPECIFICATION REGULATION (EU) 206/2012 AND (EU) 2016/2282 DIRECTIVE 2009/125/EC			
Description	Symbol	Value	Unit
Maximum fan flow rate	F	52,5	M ³ /min
Fan power input	P	55,9	W
Service value	SV	0.94	(M ³ /min)/W
Standby power consumption	P _{SB}	0,2	W
Fan sound power level	L _{WA}	59,1	dB (A)
Maximum air velocity	C	2,98	meters/sec
Measurement standard for service value	IEC 60879:2019		
Contact details for obtaining more information	Sonifer S.A. Avda Santiago 86, 30007, Murcia, Spain.		

SPÉCIFICATIONS TECHNIQUES ERP RÈGLEMENT (UE) 206/2012 ET (UE) 2016/2282 DIRECTIVE 2009/125/CE			
Description	Symbole	Valuer	Unité
Débit d'air maximal	F	52,5	M ³ /min
Puissance absorbée	P	55,9	W
Valeur de service	SV	0.94	(M ³ /min)/W
Consommation d'électricité en mode «veille»	P _{SB}	0,2	W
Niveau de puissance acoustique	L _{WA}	59,1	dB (A)
Vitesse maximale de l'air	C	2,98	mètres/sec
Norme de mesure de la valeur de service	IEC 60879:2019		
Coordonnées de contact pour tout complément d'information	Sonifer S.A. Avda Santiago 86, 30007, Murcia, Spain.		

ESPECIFICAÇÃO TÉCNICA DO ERP REGULAMENTO (UE) 206/2012 E (UE) 2016/2282 DIRETIVA 2009/125/CE			
Designação	Símbolo	Valor	Unidade
Débito máximo do ventilador	F	52,5	M ³ /min
Potência absorvida do ventilador	P	55,9	W
Valor de serviço	SV	0.94	(M ³ /min)/W
Consumo energético em modo espera	P _{SB}	0,2	W
Nível de potência sonora do ventilador	L _{WA}	59,1	dB (A)
Velocidade máxima do ar	C	2,98	metros/seg
Norma de medição para o valor de serviço	IEC 60879:2019		
Elementos de contacto para mais informações:	Sonifer S.A. Avda Santiago 86, 30007, Murcia, Spain.		