



Orbegozo

VENTILADOR DE PIE 2 EN 1 WIFI - MANUAL DE INSTRUCCIONES
2 IN 1 STAND FAN WIFI - INSTRUCTION MANUAL
VENTILATEUR SUR PIED 2 EN 1 WIFI - MANUEL D'INSTRUCTIONS
VENTILADOR DE PE 2 EN 1 WIFI - MANUAL DE INSTRUÇÕES



SF 0441

Sonifer,S.A.
Avenida de Santiago, 86
30007 Murcia
España
sonifer@sonifer.es / www.orbegozo.com
Made in P.R.C.

Lea atentamente este manual antes de utilizar este aparato y guárdelo para futuras consultas. Sólo así podrá obtener los mejores resultados y la máxima seguridad de uso.

Read this manual carefully before running this appliance and save it for reference in order to obtain the best results and ensure safe use.

Veillez lire attentivement ce manuel avant d'utiliser cet appareil et conservez-le pour toute consultation future. C'est la seule façon d'obtenir les meilleurs résultats et une sécurité optimale d'utilisation.

Leia este manual cuidadosamente antes de utilizar este aparelho e guarde-o para consulta futura. Só assim, poderá obter os melhores resultados e a máxima segurança na utilização.

Normas de Seguridad

1. Este aparato pueden utilizarlo niños con edad de 8 años y superior y personas con capacidades físicas, sensoriales o mentales reducidas o falta de experiencia y conocimiento, si se les ha dado la supervisión o formación apropiadas respecto al uso del aparato de una manera segura y comprenden los peligros que implica. Los niños no deben jugar con el aparato. La limpieza y el mantenimiento a realizar por el usuario no deben realizarlo los niños sin supervisión.
2. Se deberá supervisar a los niños para asegurarse de que no juegan con este aparato.
3. Mantenga el aparato y su cable fuera del alcance de los niños menores de 8 años.
4. PRECAUCIÓN: Para la seguridad de sus niños no deje material de embalaje (bolsas de plástico, cartón, polietileno etc.) a su alcance.
5. Si el cable de alimentación está dañado, debe ser sustituido por el fabricante, el servicio técnico o cualquier otro profesional cualificado.
6. No desconecte nunca tirando del cable.
7. No lo ponga en funcionamiento si el cable o el enchufe están dañados o si observa que el aparato no funciona correctamente.
8. No manipule el aparato con las manos mojadas.

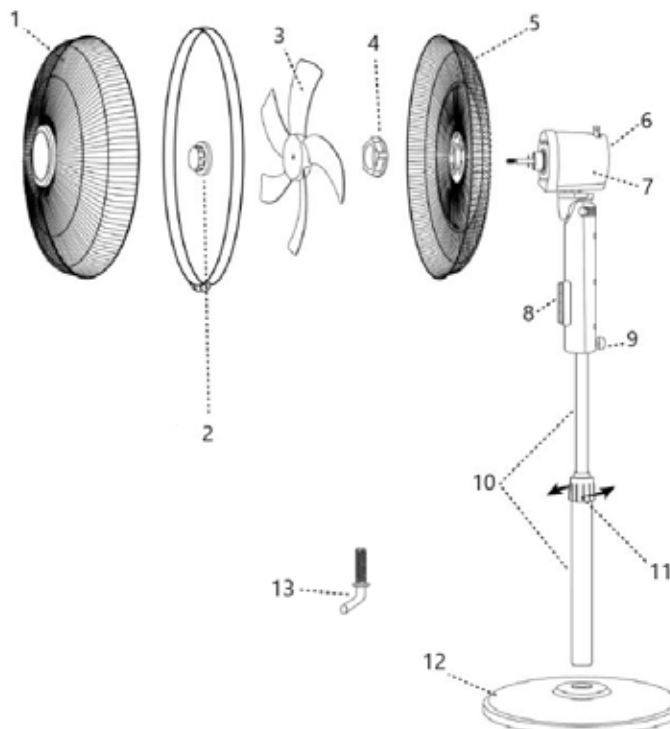
9. No sumergir el aparato en agua o cualquier otro líquido.
10. Antes de su limpieza observe que el aparato está desconectado.
11. El aparato debe instalarse de acuerdo con la reglamentación nacional para instalaciones eléctricas.
12. Este aparato es sólo para uso doméstico.
13. En caso de necesitar una copia del manual de instrucciones, puede encontrarla en www.orbegozo.com
14. **ADVERTENCIA:** En caso de mala utilización, existe riesgo de posibles heridas.

- Nunca introduzca los dedos, lápices o cualquier otro objeto a través de la rejilla cuando el ventilador se encuentre en funcionamiento.
- Desenchufe el aparato cuando lo mueva de un sitio a otro.
- Al poner en marcha el aparato asegúrese de colocarlo sobre una superficie plana y estable para evitar que vuelque.
- **NO USE** el ventilador en una ventana. La lluvia puede ocasionar un peligro de naturaleza eléctrica. No deje el ventilador en funcionamiento cerca de donde se haya recogido agua para evitar posibles riesgos de carácter eléctrico.
- No cuelgue el ventilador ni lo monte en una pared o en el techo.

- Mantenga el ventilador alejado de productos químicos, aceites y humedad.
- Durante su limpieza, asegúrese de no salpicarlo con agua y no use aceite, alcohol u otros productos químicos que puedan deformar el cuerpo del ventilador o causar daños eléctricos.
- Mantenga el ventilador alejado de cortinas, ropa o cualquier otro artículo que pueda interferir en su funcionamiento.
- Apague todos los interruptores y desenchufe el aparato si no va a usarlo durante un cierto periodo de tiempo.
- Nunca use el ventilador antes de terminar de montarlo para evitar accidentes.

DESCRIPCIÓN

1. Rejilla frontal
2. Girador
3. Aspas
4. Tuerca
5. Rejilla trasera
6. Botón de engranaje
7. Carcasa de motor
8. Botonera
9. Tornillo de apriete
10. Tubo interno
11. Anillo de ajuste de altura
12. Base
13. Tornillo del 7

**INSTRUCCIONES DE INSTALACIÓN**

1. Instale el tubo (10) sobre la base (12) y apriételo con el tornillo en 7 (13). Elija la altura deseada del tubo interno y ajústela apretando el anillo de ajuste de altura (11).
2. Introduzca el tubo interno (10) en el cuerpo del ventilador y apriete el tornillo (9) para que quede fijado al poste.
3. Coloque la rejilla trasera (5) sobre el frontal del motor. Apriete la tuerca de plástico (4) para fijar la rejilla. Inserte el aspa (3) en el eje del motor y enrosque el girador (2). Coloque el anillo de sujeción en la rejilla frontal (1) y después junte las dos rejillas por éste. Apriete el tornillo del anillo de sujeción para que ambas rejillas queden fijas.

FUNCIONAMIENTO**- BOTONERA (4 BOTONES)**

De arriba hacia abajo:

3. Velocidad Alta
2. Velocidad Media
1. Velocidad Baja
0. Apagar

- OSCILACIÓN OVAL

Para que el ventilador active la oscilación oval o deje de hacerlo, se utiliza el botón que tiene situado en la parte de arriba de la carcasa del motor. Si tira de él hacia arriba se queda la cabeza del ventilador en una posición fija. En cambio, si lo presiona hacia abajo, activa la oscilación oval.

MANTENIMIENTO

Para mantener el ventilador en condiciones óptimas, limpie el aspa y las rejillas una vez al mes. Para desmontarlo realice el proceso contrario al anteriormente explicado, siempre con el ventilador desenchufado.

1. Úselo en un lugar seco y libre de excesiva humedad y agua.
2. Mantenga el ventilador limpio, quite la suciedad con un trapo seco.
3. No utilice productos abrasivos o disolventes para limpiar el ventilador.
4. Antes de almacenar, límpielo bien y cúbralo con una bolsa de plástico. Guárdelo en un lugar seco.



ELIMINACIÓN DEL ELECTRODOMÉSTICO VIEJO

En base a la Norma europea 2012/19/EU de Residuos de aparatos Eléctricos y Electrónicos (RAEE), los electrodomésticos viejos no pueden ser arrojados en los contenedores municipales habituales; tienen que ser recogidos selectivamente para optimizar la recuperación y reciclado de los componentes y materiales que los constituyen, y reducir el impacto en la salud humana y el medioambiente. El símbolo del cubo de basura tachado se marca sobre todos los productos para recordar al consumidor la obligación de separarlos para la recogida selectiva. El consumidor debe contactar con la autoridad local o con el vendedor para informarse en relación a la correcta eliminación de su electrodoméstico viejo.

DECLARACIÓN DE CONFORMIDAD:

Este dispositivo cumple con los requisitos de la Directiva de Baja Tensión 2014/35/EU y los requisitos de la directiva de Compatibilidad Electromagnética 2014/30/EU.

GARANTÍA

Este aparato está cubierto y cuenta con el derecho de la garantía legal conforme a la legislación vigente desde la fecha de compra. Conserve el ticket de compra para poder reclamar su derecho a la garantía. Para encontrar el servicio más cercano a su localización contacte a través del siguiente enlace web: <https://orbegozo.com/asistencia-tecnica/>

Para cualquier tipo de consulta, duda o incidencia puede ponerse en contacto con nosotros a través de nuestro correo electrónico reflejado en la página principal de este manual o a través de nuestro servicio de asistencia técnica en <https://orbegozo.com/contacto/>

Orbegozo no se hace responsable de los componentes y accesorios que son objeto de desgaste debido al uso, así como los compuestos perecederos o que se hayan deteriorado por un uso indebido. Tampoco se hará responsable si el propietario ha modificado técnicamente el aparato. (Consulte las condiciones legales en nuestra página web).

SAFETY INSTRUCTION

1. This appliance can be used by children aged from 8 years and above and persons with reduced physical, sensory or mental capabilities or lack of experience and knowledge if they have been given supervision or instruction concerning use of the appliance in a safe way and understand the hazards involved. Children must never play with the appliance. Cleaning and user maintenance must never be carried out by children without supervision.
2. Children should be supervised to ensure that they do not play with the appliance.
3. Keep the appliance and the cable cord out of the reach of children less than 8 years old.
4. **WARNING:** In order to ensure your children's safety, please keep all packaging (plastic bags, boxes, polystyrene etc.) out of their reach.
5. If the supply cord is damaged it must be repaired by the Authorized Service Agent.
6. Never pull on the cord when unplugging.
7. Do not use the unit with a damaged cord or plug, or if it is not working properly.
8. Do not handle the appliance with wet hands.
9. Never immerse the appliance in water or any other liquid.

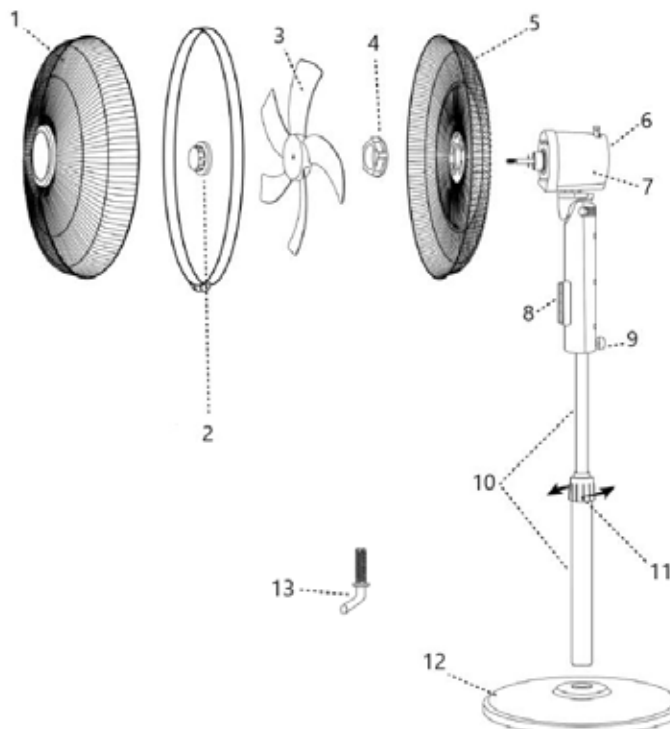
10. Make sure the appliance has been unplugged before cleaning.
11. This appliance must be installed following the national regulations for electrical installations.
12. This appliance is for household use only.
13. In case that you need a copy of the instruction manual, you can find it in www.orbegozo.com
14. **WARNING:** In case of misuse, there is a risk of possible injury.
 - Make sure to keep the fan far away from humidity, chemical articles and oil.
 - Never insert fingers, pencils or any other object through the grille when fan is running.
 - Disconnect the plug when moving from one location to another.
 - Disconnect plug when removing guards for cleaning.
 - Be sure fan is on a stable, even surface when operating to avoid overturning.
 - **DO NOT** use fan in window. Rain may create an electrical hazard. Do not leave the fan operating adjacent to an area where water has been collected to avoid the potential of electrical hazard.
 - Use fan only for intended use as described in instruction manual
 - Unplug from outlet when not in use, when moving fan

from one location to another, before putting on or taking off parts, and before cleaning.

- Avoid contacting moving parts.
- Do not let cord hang over edge of table or counter, or touch hot surfaces.
- Do not hang or mount fan on a wall or ceiling.
- While cleaning, be sure to not splash water and do not use oil, alcohol or chemical articles as they may cause distortion of fan body and cause electrical hazards.
- Keep away from curtain; clothing or other something may affect the fan's working.
- Turn off all switches and pull out power supply plug when you go out for long time.
- Never use the fan before finishing assembly to avoid any hurts.

DESCRIPTION

1. Front grille
2. Drawer
3. Blades
4. Nut
5. Rear grille
6. gear button
7. motor casing
8. Button panel
9. Tightening screw
10. inner tube
11. Height adjustment ring
12. Base
13. 7 screw

**INSTALLATION INSTRUCTIONS**

1. Install the tube (10) on the base (12) and tighten it with the screw at 7 (13). Choose the desired height of the inner tube and adjust it by tightening the height adjustment ring (11).
2. Insert the inner tube (10) into the fan body and tighten the screw (9) so that it is fixed to the post.
3. Place the rear grille (5) on the front of the engine. Tighten the plastic nut (4) to secure the grille. Insert the blade (3) into the motor shaft and screw on the spinner (2). Place the retaining ring on the front grille (1) and then join the two grilles together using it. Tighten the retaining ring screw so that both grilles are secure.

FUNCTIONING**- BUTTON PANEL (4 BUTTONS)**

From top to bottom:

3. High Speed
2. Average Speed
1. Low Speed
0. Shut down

- OVAL OSCILLATION

To activate or stop the oval oscillation of the fan, use the button located on the top of the motor housing. If you pull it up, the fan head remains in a fixed position. On the other hand, if you press it down, it activates the oval oscillation.

MAINTENANCE

To keep the fan in optimal condition, clean the blade and grilles once a month. To disassemble it, carry out the opposite process to that previously explained, always with the fan unplugged.

1. Use it in a dry place free of excessive humidity and water.
2. Keep the fan clean, remove dirt with a dry cloth.
3. Do not use abrasive products or solvents to clean the fan.
4. Before storing, clean it well and cover it with a plastic bag. Store it in a dry place.



DISPOSAL OF OLD ELECTRICAL APPLIANCES

The European directive 2012/19/EU on Waste Electrical and Electronic Equipment (WEEE), requires that old household electrical appliances must not be disposed of in the normal unsorted municipal waste stream. Old appliances must be collected separately in order to optimize the recovery and recycling of the materials they contain, and reduce the impact on human health and the environment. The crossed out "wheeled bin" symbol on the product reminds you of your obligation, that when you dispose of the appliance, it must be separately collected. Consumers should contact their local authority or retailer for information concerning the correct disposal of their old appliance.

DECLARATION OF CONFORMITY:

This device complies with the requirements of the Low Voltage Directive 2014/35/EU and the requirements of the EMC directive 2014/30/EU.

GUARANTEE

This appliance is covered and is entitled to the legal guarantee in accordance with the legislation in force from the date of purchase. Keep the purchase receipt to be able to claim your right to the guarantee. To find the closest service to your location, contact through the following web link: <https://orbegozo.com/asistencia-tecnica/>

For any type of query, doubt or incident, you can contact us through our email shown on the main page of this manual or through our technical assistance service at <https://orbegozo.com/contacto/>

Orbegozo is not responsible for components and accessories that are subject to wear and tear due to use, as well as perishable compounds or those that have deteriorated due to improper use. Nor will it be held responsible if the owner has technically modified the device. (Check the legal conditions on our website).

CONSIGNES DE SECURITE

1. Cet appareil peut être utilisé par des enfants 8 ans ou plus et des personnes présentant un handicap physique, sensoriel, mental ou moteur voire ne disposant pas des connaissances et de l'expérience nécessaires en cas de surveillance ou d'instructions sur l'usage de cet appareil en toute sécurité et de compréhension des risques impliqués. Les enfants ne doivent pas jouer avec l'appareil. Le nettoyage et la maintenance ne doivent pas être effectués par des enfants sans surveillance.
2. Les enfants doivent être surveillés afin de s'assurer qu'ils ne jouent pas avec cet appareil.
3. Gardez l'appareil et le câble à la portée des enfants de moins de 8 ans.
4. ATTENTION: Par mesure de sécurité vis-à-vis des enfants, ne laissez pas les emballages (sac en plastique, carton, polystyrène) à leur portée.
5. Si le cordon d'alimentation est endommagé, adressez-vous à un service technique agréé.
6. Ne débranchez jamais en tirant du cordon.
7. Ne jamais le faire fonctionner si le cordon ou la fiche sont abîmés ou si vous remarquez que l'appareil ne fonctionne pas correctement.
8. Ne pas manipuler l'appareil, les mains mouillées.
9. Ne jamais placer l'appareil près de l'eau ou autre

liquide.

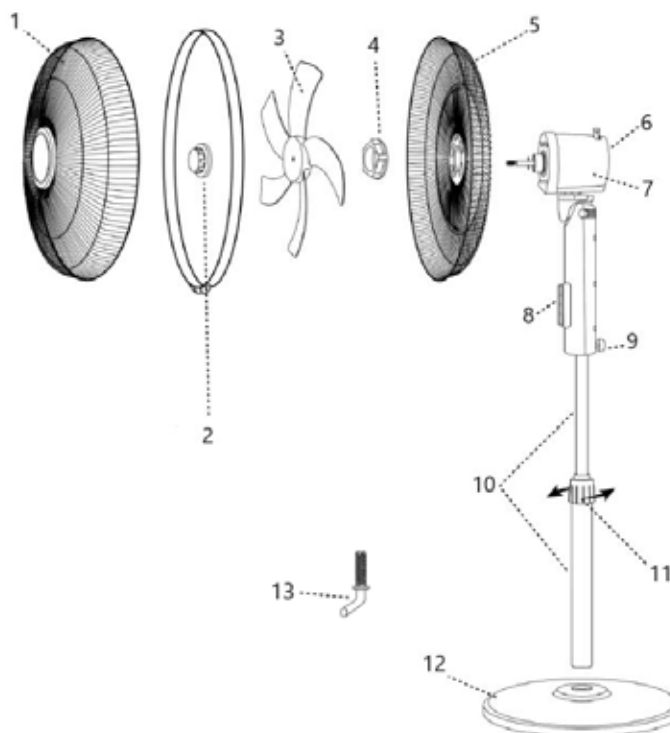
10. Avant de nettoyer l'appareil, vérifiez s'il est bien débranché.
11. L'appareil doit être installé suivant les normes nationales pour les installations électriques.
12. Cet appareil n'est apte que pour une utilisation domestique.
13. En cas qui vous avez besoin d'une copie du manuel d'instructions, vous pouvez le trouver sur www.orbegozo.com
14. **AVERTISSEMENT:** En cas de mauvaise utilisation de l'appareil, il y a un risque de blessure.
 - N'introduisez jamais de doigts, de crayons ou tout autre objet dans la grille lorsque le ventilateur fonctionne.
 - Débranchez la fiche lors d'un déplacement d'un lieu à un autre.
 - Débranchez la fiche lorsque vous retirez le système de protection pour le nettoyer.
 - Assurez-vous que le ventilateur se trouve sur une surface stable et plane lorsqu'il fonctionne pour éviter qu'il se renverse.
 - **N'UTILISEZ JAMAIS** un ventilateur près d'une fenêtre. La pluie peut créer un danger électrique. Ne laissez pas le ventilateur fonctionner près d'un endroit où l'eau peut être stockée pour éviter tout danger électrique possible.

- Conservez le ventilateur à l'abri de l'humidité, de produits chimiques ou huileux.
- Utilisez ce ventilateur uniquement pour un emploi tel que décrit sur cette notice.
- Débranchez l'appareil quand vous ne l'utilisez pas, quand vous le déplacez d'un endroit à un autre, avant de lui retirer ou de lui ajouter des pièces, et avant de le nettoyer.
- Évitez de toucher les pièces quand elles sont en mouvement.
- Ne laissez pas le câble trîner sur une table ou dans un coin et ne le laissez pas au contact d'objets chauds.
- Ne suspendez pas le ventilateur. Ne l'accrochez pas à un mur ou au plafond.
- Lors du nettoyage, assurez-vous de ne pas l'éclabousser et n'utilisez pas d'huile, d'alcool ou de produits chimiques qui pourraient causer une déformation du corps du ventilateur et provoquer des risques électriques.
- Maintenez le ventilateur éloigné des rideaux, vêtements ou autres objets qui pourraient gêner son fonctionnement.
- Éteignez tous les interrupteurs et débranchez le câble d'alimentation lorsque vous vous absentez pendant une période prolongée.
- N'utilisez jamais le ventilateur avant d'avoir terminé de

l'assembler complètement.

DESCRIPTION

1. Grille avant
2. Tiroir
3. Lames
4. Noix
5. Calandre arrière
6. bouton de vitesse
7. carter moteur
8. Panneau de boutons
9. Vis de serrage
10. tube interne
11. Bague de réglage de la hauteur
12. Base
13. 7 vis



INSTRUCTIONS D'INSTALLATION

1. Installez le tube (10) sur la base (12) et serrez-le avec la vis en 7 (13). Choisissez la hauteur souhaitée de la chambre à air et réglez-la en serrant la bague de réglage de la hauteur (11).
2. Insérez le tube intérieur (10) dans le corps du ventilateur et serrez la vis (9) pour qu'il soit fixé au poteau.
3. Placez la grille arrière (5) à l'avant du moteur. Serrez l'écrou en plastique (4) pour fixer la grille. Insérez la lame (3) dans l'arbre du moteur et vissez le cône (2). Placer l'anneau de retenue sur la grille avant (1) puis assembler les deux grilles à l'aide de celui-ci. Serrez la vis de la bague de retenue afin que les deux grilles soient sécurisées.

FONCTIONNEMENT

- PANNEAU DE BOUTONS (4 BOUTONS)

Du haut jusqu'en bas:

3. Haute vitesse
2. Vitesse moyenne
1. Faible vitesse
0. Arrêter

- OSCILLATION OVALE

Pour activer ou arrêter l'oscillation ovale du ventilateur, utilisez le bouton situé sur le dessus du boîtier du moteur. Si vous la tirez vers le haut, la tête du ventilateur reste dans une position fixe. En revanche, si vous appuyez dessus, cela active l'oscillation ovale.

ENTRETIEN

Pour maintenir le ventilateur dans un état optimal, nettoyez la pale et les grilles une fois par mois. Pour le démonter, effectuez la démarche inverse de celle expliquée précédemment, toujours avec le ventilateur débranché.

1. Utilisez-le dans un endroit sec, exempt d'humidité excessive et d'eau.
2. Gardez le ventilateur propre, enlevez la saleté avec un chiffon sec.
3. N'utilisez pas de produits abrasifs ou de solvants pour nettoyer le ventilateur.
4. Avant de le ranger, nettoyez-le bien et couvrez-le d'un sac en plastique. Conservez-le dans un endroit sec.



ENLEVEMENT DES APPAREILS MENAGERS USAGES

La directive européenne 2012/19/EU sur les Déchets des Equipements Electriques et Electroniques (DEEE), exige que les appareils ménagers usages ne soient pas jetés dans le flux normal des déchets municipaux. Les appareils usagés doivent être collectés séparément afin d'optimiser le taux de récupération et le recyclage des matériaux qui les composent, et réduire l'impact sur la santé humaine et l'environnement. Le symbole de la poubelle barrée est apposée sur tous les produits pour rappeler les obligations de collecte séparée. Les consommateurs devront contacter les autorités locales ou leur revendeur concernant la démarche à suivre pour l'enlèvement de leur vieil appareil.

DÉCLARATION DE CONFORMITÉ:

Cet appareil est conforme aux exigences de la Directive Basse Tension 2014/35/EU et aux exigences de la directive EMC 2014/30/EU.

GARANTIE

Cet appareil est couvert et bénéficie de la garantie légale conformément à la législation en vigueur à compter de la date d'achat. Conservez le reçu d'achat pour pouvoir faire valoir votre droit à la garantie. Pour trouver le service le plus proche de votre emplacement, contactez via le lien Web suivant : <https://orbegozo.com/asistencia-tecnica/>

Pour tout type de requête, doute ou incident, vous pouvez nous contacter via notre e-mail indiqué sur la page principale de ce manuel ou via notre service d'assistance technique à <https://orbegozo.com/contacto/>

Orbegozo n'est pas responsable des composants et accessoires soumis à l'usure due à l'utilisation, ainsi que des composés périssables ou de ceux qui se sont détériorés en raison d'une mauvaise utilisation. Il ne sera pas non plus tenu responsable si le propriétaire a modifié techniquement l'appareil. (Consultez les conditions légales sur notre site).

Instruções de segurança

1. Este aparelho pode ser usado por crianças maiores de 8 anos e por pessoas com capacidades físicas, sensoriais ou mentais reduzidas ou com falta de experiência e conhecimento, sempre que lhes seja dada a supervisão apropriada ou instruções para a utilização do aparelho de forma segura e de modo a que compreendam os perigos inerentes. Não deixe que crianças brinquem com o aparelho. Não permita a limpeza e manutenção do aparelho pelo utilizador a crianças sem vigilância.
2. As crianças deverão ser supervisionadas, para se assegurar de que não brincam com a unidade.
3. Mantenha o aparelho e o seu cabo fora do alcance de crianças menores de 8 anos.
4. PRECAUÇÃO: Para a segurança dos seus filhos, não deixe partes da embalagem (sacos plásticos, papelão, esferovite, etc.) ao alcance dos mesmos.
5. Se o cabo de ligação estiver danificado recorra a um serviço técnico autorizado.
6. Nunca desligue o aparelho puxando pelo cabo.
7. Não ponha em funcionamento se o cabo ou a ficha estiverem estragados ou se observa que o aparelho não funciona correctamente.
8. Não utilize o aparelho com as mãos molhadas.
9. Não mergulhe o aparelho em água nem em nenhum

outro líquido.

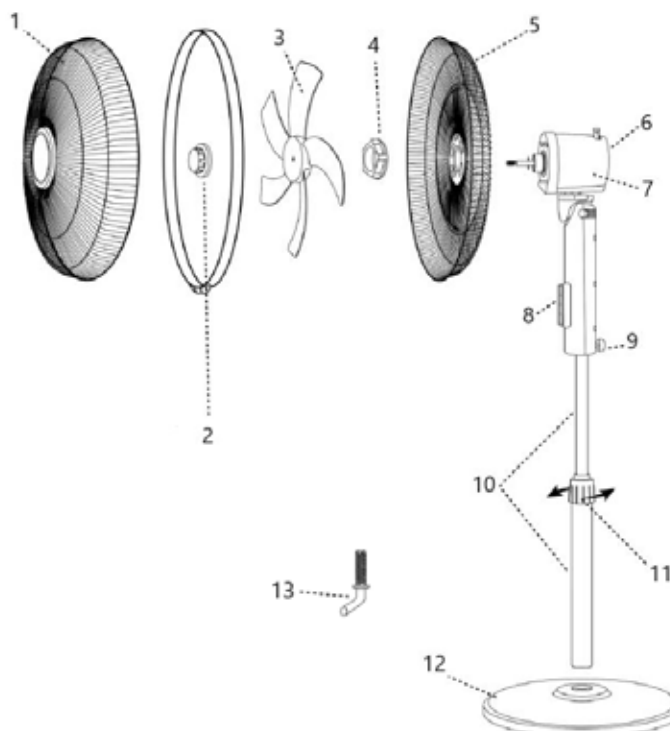
10. Antes de efectuar a sua limpeza comprove que o aparelho está desligado.
11. O aparelho deve ser instalado de acordo com a regulamentação nacional para instalações eléctricas.
12. Este aparelho destina-se apenas a uso doméstico.
13. No caso em que você precisa de uma cópia do manual de instruções, você pode encontrá-lo em www.orbegozo.com
14. **ATENÇÃO:** Em caso de utilização incorreta do aparelho, há um risco de possíveis lesões.
 - Nunca introduza dedos, lápis ou quaisquer outros objectos através da grelha de protecção quando a ventoinha estiver a funcionar.
 - Desligue a ficha da tomada eléctrica quando retirar as grelhas de protecção para limpar a ventoinha.
 - Certifique-se de que a ventoinha se encontra numa superfície estável e plana quando estiver a funcionar para evitar a queda da mesma.
 - **NÃO** utilize a ventoinha colocada sobre o parapeito de uma janela. A chuva pode criar um risco de choque eléctrico. Não deixe a ventoinha a funcionar perto de uma área onde se acumulou água para evitar um potencial risco eléctrico
 - Mantenha a ventoinha afastada da humidade, artigos

químicos e óleo.

- Utilize a ventoinha apenas para o fim descrito conforme indicado neste manual.
- Desligue a ficha da tomada quando a ventoinha não estiver a ser utilizada, quando a mudar de localização antes de instalar ou retirar peças e antes de limpar.
- Evite o contacto com as partes móveis.
- Não deixe o cabo pendurado por cima de mesas ou quaisquer outras superfícies, ou permita que entre em contacto com superfícies quentes.
- Não pendure ou instale a ventoinha numa parede ou tecto.
- Durante a limpeza, tenha cuidado para não salpicar água e não utilizar óleo, álcool ou substâncias químicas visto que podem deformar o corpo da ventoinha e provocar perigos eléctricos.
- Mantenha afastado de cortinas, vestuário ou qualquer outra coisa que possa afectar o funcionamento da ventoinha.
- Desligue todos os interruptores e retire a ficha da tomada quando se ausentar durante algum tempo.
- Nunca utilize a ventoinha antes de concluir a sua montagem para evitar quaisquer lesões.

DESCRIÇÃO

1. Grade frontal
2. Gaveta
3. Lâminas
4. Noz
5. Grade traseira
6. botão de engrenagem
7. carcaça do motor
8. Painel de botões
9. Parafuso de aperto
10. tubo interno
11. Anel de ajuste de altura
12. Base
13. 7 parafuso



INSTRUÇÕES DE INSTALAÇÃO

1. Instale o tubo (10) na base (12) e aperte-o com o parafuso 7 (13). Escolha a altura desejada do tubo interno e ajuste-a apertando o anel de ajuste de altura (11).
2. Insira o tubo interno (10) no corpo do ventilador e aperte o parafuso (9) para que fique fixado no poste.
3. Coloque a grade traseira (5) na frente do motor. Aperte a porca plástica (4) para fixar a grade. Insira a lâmina (3) no eixo do motor e aparafuse o girador (2). Coloque o anel de retenção na grelha frontal (1) e junte as duas grelhas com ele. Aperte o parafuso do anel de retenção para que ambas as grades fiquem seguras.

FUNCIONAMENTO

- PAINEL DE BOTÕES (4 BOTÕES)

De cima até embaixo:

3. Alta velocidade
2. Velocidade Média
1. Baixa velocidade
0. Desligue

- OVAL OSCILAÇÃO

Para ativar ou interromper a oscilação oval do ventilador, utilize o botão localizado na parte superior da carcaça do motor. Se você puxá-lo para cima, a cabeça do ventilador permanecerá em uma posição fixa. Por outro lado, se você pressioná-lo, ativa a oscilação oval.

MANUTENÇÃO

Para manter o ventilador em ótimas condições, limpe as lâminas e as grades uma vez por mês. Para desmontá-lo, faça o processo inverso ao explicado anteriormente, sempre com o ventilador desconectado.

1. Úselo en un lugar seco y libre de excesiva humedad y agua.
2. Mantenga el ventilador limpio, quite la suciedad con un trapo seco.
3. No utilice productos abrasivos o disolventes para limpiar el ventilador.
4. Antes de almacenar, límpielo bien y cúbralo con una bolsa de plástico. Guárdelo en un lugar seco.



RECOLHA DOS ELETRODOMÉSTICOS

A diretiva Européia 2012/19/EU referente à gestão de resíduos de aparelhos elétricos e eletrônicos (RAEE), prevê que os eletrodomésticos não devem ser escoados no fluxo normal dos resíduos sólidos urbanos. Os aparelhos desatualizados devem ser recolhidos separadamente para otimizar a taxa de recuperação e reciclagem dos materiais que os compõem e impedir potenciais danos para a saúde humana e para o ambiente. O símbolo constituído por um contendor de lixo barrado com uma cruz deve ser colocado em todos os produtos por forma a recordar a obrigatoriedade de recolha separada. Os consumidores devem contactar as autoridades locais ou os pontos de venda para solicitar informação referente ao local apropriado onde devem depositar os eletrodomésticos velhos.

DECLARAÇÃO DE CONFORMIDADE:

Este dispositivo está em conformidade com as exigências da Directiva de Baixa Tensão 2014/35/EU e os requisitos da diretiva EMC 2014/30/EU.

GARANTIA

Este aparelho está coberto e tem direito à garantia legal de acordo com a legislação em vigor a partir da data de compra. Guarde o recibo de compra para poder reclamar o seu direito à garantia. Para encontrar o serviço mais próximo de sua localização, entre em contato através do seguinte link da web: <https://orbegozo.com/assistencia-tecnica/>

Para qualquer tipo de consulta, dúvida ou incidente, pode contactar-nos através do nosso e-mail apresentado na página principal deste manual ou através do nosso serviço de assistência técnica em <https://orbegozo.com/contacto/>

Orbegozo não se responsabiliza por componentes e acessórios que estejam sujeitos a desgaste devido ao uso, bem como compostos perecíveis ou deteriorados por uso indevido. Também não será responsável se o proprietário tiver modificado tecnicamente o dispositivo. (Verifique as condições legais no nosso site).

ESPECIFICACIÓN TÉCNICA ERP REGLAMENTO (UE) 206/2012 Y (UE) 2016/2282 DIRECTIVA 2009/125/CE			
Descripción	Símbolo	Valor	Unidad
Caudal máximo del ventilador	F	54.1	M ³ /min
Potencia utilizada por el ventilador	P	51,5	W
Valor de servicio	SV	1,05	(M ³ /min)/W
Consumo de energía en modo de espera	P _{SB}	0.445	W
Nivel de potencia acústica del ventilador	L _{WA}	66,9	dB (A)
Velocidad máxima del aire	C	3,489	metros/seg
Norma de medición del valor de servicio	IEC 60879:2019		
Datos de las personas de contacto para obtener más información	Sonifer S.A. Avda Santiago 86, 30007, Murcia, Spain.		

ERP TECHNICAL SPECIFICATION REGULATION (EU) 206/2012 AND (EU) 2016/2282 DIRECTIVE 2009/125/EC			
Description	Symbol	Value	Unit
Maximum fan flow rate	F	54.1	M ³ /min
Fan power input	P	51,5	W
Service value	SV	1,05	(M ³ /min)/W
Standby power consumption	P _{SB}	0.445	W
Fan sound power level	L _{WA}	66,9	dB (A)
Maximum air velocity	C	3,489	meters/sec
Measurement standard for service value	IEC 60879:2019		
Contact details for obtaining more information	Sonifer S.A. Avda Santiago 86, 30007, Murcia, Spain.		

SPÉCIFICATIONS TECHNIQUES ERP RÈGLEMENT (UE) 206/2012 ET (UE) 2016/2282 DIRECTIVE 2009/125/CE			
Description	Symbole	Valuer	Unité
Débit d'air maximal	F	54.1	M ³ /min
Puissance absorbée	P	51,5	W
Valeur de service	SV	1,05	(M ³ /min)/W
Consommation d'électricité en mode «veille»	P _{SB}	0.445	W
Niveau de puissance acoustique	L _{WA}	66,9	dB (A)
Vitesse maximale de l'air	C	3,489	mètres/sec
Norme de mesure de la valeur de service	IEC 60879:2019		
Coordonnées de contact pour tout complément d'information	Sonifer S.A. Avda Santiago 86, 30007, Murcia, Spain.		

ESPECIFICAÇÃO TÉCNICA DO ERP REGULAMENTO (UE) 206/2012 E (UE) 2016/2282 DIRETIVA 2009/125/CE			
Designação	Símbolo	Valor	Unidade
Débito máximo do ventilador	F	54.1	M ³ /min
Potência absorvida do ventilador	P	51,5	W
Valor de serviço	SV	1,05	(M ³ /min)/W
Consumo energético em modo espera	P _{SB}	0.445	W
Nível de potência sonora do ventilador	L _{WA}	66,9	dB (A)
Velocidade máxima do ar	C	3,489	metros/seg
Norma de medição para o valor de serviço	IEC 60879:2019		
Elementos de contacto para mais informações:	Sonifer S.A. Avda Santiago 86, 30007, Murcia, Spain.		