



Orbegozo

PICADORA - MANUAL DE INSTRUCCIONES
GRINDER - INSTRUCTION MANUAL
HACHE VIANDE - MANUEL D'INSTRUCTIONS
MÁQUINA DE PICAR - MANUAL DE INSTRUÇÕES
PICADORA - MANUAL D'INSTRUCCIONS



MC 4650

Sonifer, S.A.
Avenida de Santiago, 86
30007 Murcia España
E-mail: sonifer@sonifer.es / web: www.orbegozo.com
Made in P.R.C.

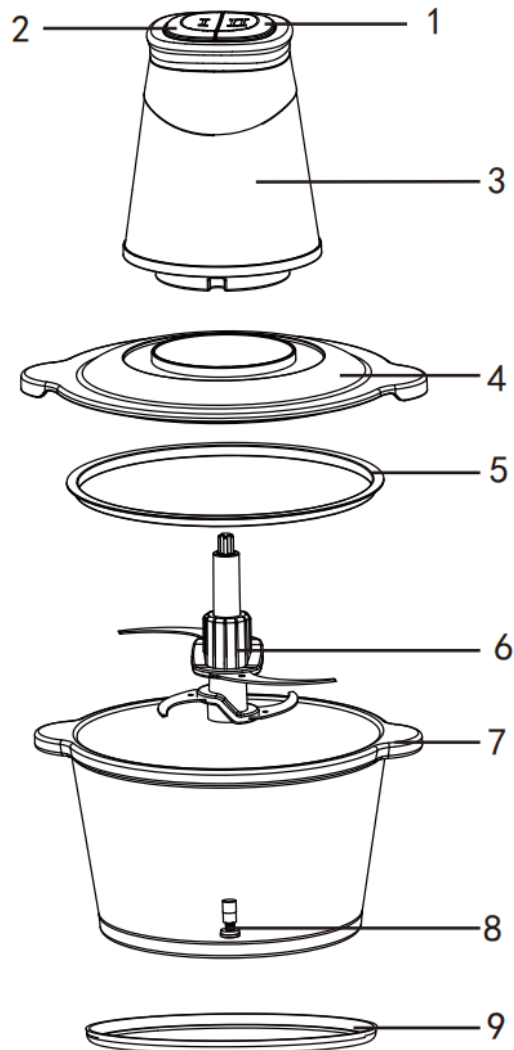
Lea atentamente este manual antes de utilizar este aparato y guárdelo para futuras consultas. Sólo así podrá obtener los mejores resultados y la máxima seguridad de uso.

Read this manual carefully before running this appliance and save it for reference in order to obtain the best results and ensure safe use.

Veuillez lire attentivement ce manuel avant d'utiliser cet appareil et conservez-le pour toute consultation future. C'est la seule façon d'obtenir les meilleurs résultats et une sécurité optimale d'utilisation.

Leia este manual cuidadosamente antes de utilizar este aparelho e guarde-o para consulta futura. Só assim, poderá obter os melhores resultados e a máxima segurança na utilização.

Llegiu atentament aquest manual abans d'utilitzar aquest aparell i deseu-lo per a futures consultes. Només així podreu obtenir els millors resultats i la màxima seguretat d'ús.

**ESPAÑOL**

1.Pulsador II 2.Pulsador I 3.Cuerpo motor 4.Tapa de bol 5.Anillo de silicona
6.Cuchilla 7.Bol 8.Suporte de la cuchilla 9.Goma antideslizante

ENGLISH

1.Button II 2.Button I 3.Motor body 4.Bowl cover 5.Silicone ring 6.Blade
7.Bowl 8.Blade holder 9.Non-slip rubber

FRANÇAIS

1.Bouton II 2.Bouton I 3.Corps du moteur 4.Couvercle du bol 5.Anneau en
silicone 6.Lame 7.Bol 8.Support de lame 9.Caoutchouc antidérapant

PORTUGUÊS

1.Botão II 2.Botão I 3.Corpo do motor 4.Tampa da tigela 5.Anel de silicone
6.Lâmina 7.Tigela 8.Suporte da lâmina 9.Borracha antiderrapante

CATALÀ

1.Pulsador II 2.Pulsador I 3.Cos motor 4.Tapa de bol 5.Anell de silicona
6.Guilla 7.Bol 8.Suport de la fulla 9.Goma antilliscant

INDICACIONES DE SEGURIDAD

Lea detenidamente las instrucciones de uso de este aparato antes de su puesta en funcionamiento y procure guardar este manual, la garantía, el recibo y la caja con su embalaje.

Generales

1. Este aparato no debe ser usado por niños. Mantener el aparato y su cable fuera del alcance de los niños.
2. Los aparatos pueden ser utilizados por personas cuyas capacidades físicas, sensoriales o mentales estén reducidas o tengan falta de experiencia, si son supervisados o han recibido una instrucción adecuada en lo que respecta al funcionamiento seguro del aparato y entiendan los riesgos que entraña. Los niños no deben jugar con el aparato.
3. Mantenga el aparato y su cable fuera del alcance de los niños menores de 8 años.
4. PRECAUCIÓN: Para la seguridad de sus niños no deje material de embalaje (bolsas de plástico, cartón, polietileno etc.) a su alcance.
5. Si el cable de alimentación está dañado, debe ser sustituido por el fabricante, el servicio técnico o cualquier otro profesional cualificado para evitar un peligro.
6. No desconecte nunca tirando del cable.

7. No lo ponga en funcionamiento si el cable o el enchufe están dañados o si observa que el aparato no funciona correctamente.
8. No manipule el aparato con las manos mojadas.
9. No sumergir el aparato en agua o cualquier otro líquido.
10. Antes de su limpieza observe que el aparato está desconectado.
11. El aparato debe instalarse de acuerdo con la reglamentación nacional para instalaciones eléctricas.
12. Este aparato es sólo para uso doméstico.
13. En caso de necesitar una copia del manual de instrucciones, puede encontrarla en nuestra página web: www.orbegozo.com
14. **ADVERTENCIA:** En caso de mala utilización, existe riesgo de posibles heridas.

Específicas

- No limpie la unidad del motor bajo el agua o en el lavavajillas. Límpielo con un trapo húmedo.
- Por favor, utilice las cuchillas con cuidado. Están muy afilada.
- Se debe tener cuidado cuando se utiliza las cuchillas, cuando se vacía el recipiente y durante la limpieza.

- Desconectar siempre de la alimentación si se deja desatendida y antes del montaje, desmontaje o de la limpieza.

INFORMACIÓN TÉCNICA

- La capacidad del recipiente es de 1.2 litros
- El aparato no funcionará si no está completamente montado.
- Puede ser usado de manera intermitente.
- Debido a que el motor es muy potente, **nunca utilice el aparato de forma continua más de 15 segundos**. Si es necesario, deje un intervalo de un minuto de descanso antes de usarla otra vez.
- El aparato puede picar hielo y carne.
- Apto para preparación de aliños y salsas.

UTILIZACIÓN DE LA PICADORA

- Sitúe la picadora en una superficie estable y nivelada.
- Ponga los ingredientes que desee picar en el recipiente de picado. Corte siempre los ingredientes en trozos pequeños antes de agregarlos al recipiente para evitar daños en las cuchillas.*
*Este proceso se debe hacer con el recipiente sin colocar aún en la unidad motora.
- Ponga la tapa en su lugar. El aparato se bloquea si la tapa no se sitúa correctamente.
- Conecte la unidad a la electricidad. Presione el pulsador deseado hacia abajo con una mano y se iniciará el proceso de picado. Con la otra, sujete el recipiente.
- Una vez finalizado el proceso, retire el cabezal y la tapa.

LIMPIEZA

Antes de limpiar el producto, desconéctelo de la corriente y déjelo enfriar. Las piezas extraíbles (cuchillas, recipiente de cristal y tapa) son aptas para lavavajillas. No moje el motor, utilice un paño húmedo para limpiarlo.

Deje que las piezas se sequen antes de colocarlas para el próximo uso.

CONSEJOS PRÁCTICOS

- Deje que la unidad se enfríe después de cada uso.
- Evite usar la picadora cuando la unidad este vacía.
- Nota: Obtendrá mejores resultado utilizando el botón de manera intermitente.



- Su picadora picará los diferentes alimentos, utilice la siguiente tabla como referencia:

Alimento	Cantidad máxima	Tiempo máximo (Segundos)
Perejil	30g	6 segundos
Cebolla	120g	9 segundos
Ajo	75g	5 segundos
Galletas	50g	5 segundos
Almendras	200g	8 segundos
Castañas	200g	12 segundos
Nueces	150g	10 segundos
Queso	200g	10 segundos
Huevos cocidos	200g	5 segundos
Carne	200g	6 segundos
Tomate	150g	5 segundos

ELIMINACIÓN DEL ELECTRODOMÉSTICO VIEJO

En base a la Norma europea 2012/19/EU de Residuos de aparatos Eléctricos y Electrónicos (RAEE), los electrodomésticos viejos no pueden ser arrojados en los contenedores municipales habituales; tienen que ser recogidos selectivamente para optimizar la recuperación y reciclado de los componentes y materiales que los constituyen, y reducir el impacto en la salud humana y el medioambiente. El símbolo del cubo de basura tachado se marca sobre todos los productos para recordar al consumidor la obligación de separarlos para la recogida selectiva. El consumidor debe contactar con la autoridad local o con el vendedor para informarse en relación a la correcta eliminación de su electrodoméstico viejo.

DECLARACIÓN DE CONFORMIDAD:

Este dispositivo cumple con los requisitos de la Directiva de Baja Tensión 2014/35/EU y los requisitos de la directiva de Compatibilidad Electromagnética 2014/30/EU.

GARANTÍA

Este aparato está cubierto y cuenta con el derecho de la garantía legal conforme a la legislación vigente desde la fecha de compra. Conserve el ticket de compra para poder reclamar su derecho a la garantía. Para encontrar el servicio más cercano a su localización contacte a través del siguiente enlace web: <https://orbegozo.com/asistencia-tecnica/>

Para cualquier tipo de consulta, duda o incidencia puede ponerse en contacto con nosotros a través de nuestro correo electrónico reflejado en la página principal de este manual o a través de nuestro servicio de asistencia técnica en <https://orbegozo.com/contacto/>

Orbegozo no se hace responsable de los componentes y accesorios que son objeto de desgaste debido al uso, así como los compuestos perecederos o que se hayan deteriorado por un uso indebido. Tampoco se hará responsable si el propietario ha modificado técnicamente el aparato. Consulte las condiciones legales en nuestra página web.

SAFETY WARNINGS

Read the operating instructions carefully before putting the appliance into operation and keep the instructions including the warranty, the receipt and, if possible, the box with the internal packing.

General Safety Instructions

- 1.** This device should not be used by children. Keep the appliance and its cord out of reach of children.
- 2.** The devices can be used by people whose physical, sensory or mental capacities are reduced or lack experience, if they are supervised or have received an adequate instruction regarding the safe operation of the device and understand the risks involved.
Children should not play with the device.
- 3.** Keep the appliance and the cable cord out of the reach of children less than 8 years old.
- 4.** **WARNING:** In order to ensure your children's safety, please keep all packaging (plastic bags, boxes, polystyrene etc.) out of their reach.
- 5.** If the supply cord is damaged it must be repaired by the Authorized Service Agent to avoid a hazard.
- 6.** Never pull on the cord when unplugging.
- 7.** Do not use the unit with a damaged cord or plug, or if it is not working properly.
- 8.** Do not handle the appliance with wet hands.

9. Never immerse the appliance in water or any other liquid.
10. Make sure the appliance has been unplugged before cleaning.
11. This appliance must be installed following the national regulations for electrical installations.
12. This appliance is for household use only.
13. In case that you need a copy of the instruction manual, you can find it here: www.orbegozo.com
14. **WARNING:** In case of misuse, there is a risk of possible injury.

Special Safety Instructions

- This appliance can be used by people with reduced physical, sensory or mental capabilities or lack of experience and knowledge if they have been given supervision or instruction concerning use of the appliance in a safe way and understand the hazard involved.
- Do not clean the motor unit under running water or wash in a dish washer. Clean with a damp cloth.
- Please handle the blade with care: it is very sharp.

- Care should be taken when using blades, when emptying the bowl and during cleaning.
- Always disconnect the power if left unattended and before assembling, disassembling or cleaning.
- Do not use your fingers to press the food, always use the spatula.

TECHNICAL INFORMATION

- The capacity of the container is 1.2 L
- Special mechanism for easy blade removal.
- It can be used with pulse action.
- As the motor is very powerful, **do not operate the machine for longer than 15 seconds** at a time. If necessary, leave the machine for a minute before using again.
- The appliance can chop ice and meat.
- Suitable for preparation of dressings and sauces.

USING YOUR CHOPPER

- Place the chopper on a stable and level surface.
- Put the ingredients you want to chop into the chopping bowl. Always cut ingredients into small pieces before adding them to the bowl to prevent damage to the blades.*
- *This process must be done with the container not yet placed in the motor unit.
- Put the lid in place. The appliance locks if the lid is not positioned correctly.
- Connect the unit to electricity. Press the desired button down with one hand and the chopping process will start. With the other, hold the container.
- Once the process is finished, remove the head and cap.

CLEANING

Before cleaning the product, disconnect it from the power and allow it to cool. The removable parts (blades, glass container and lid) are dishwasher safe. Do not wet the motor, use a damp cloth to clean it.

Let the pieces dry before placing them for next use. Then rub well until dry. Clean the accessories in warm water with detergent. Then thoroughly rinse it with clean water and allow it to dry completely.

PRACTICAL HINTS

- Allow the unit to cool after each use.
- Avoid using the chopper when the unit is empty.
- Note: You will get better results by using the button intermittently.
- Your chopper will chop different foods, use the following table as a reference:

FOOD	MAXIMUM QUANTITY	MAXIMUM TIME(SECS)
Parsley	30g	6 secs
Onions	120g	9 secs
Garlic	75g	5 secs
Biscuits	50g	5 secs
Almonds	200g	8 secs
Chestnuts	200g	12 secs
Walnuts	150g	10 secs
Cheese	200g	10 secs
Boiled Eggs	200g	5 secs
Meat(Lean)	200g	6 secs
Tomatoes	150g	5 secs

DISPOSAL OF OLD ELECTRICAL APPLIANCES

The European directive 2012/19/EU on Waste Electrical and Electronic Equipment (WEEE), requires that old household electrical appliances must not be disposed of in the normal unsorted municipal waste stream. Old appliances must be collected separately in order to optimize the recovery and recycling of the materials they contain, and reduce the impact on human health and the environment. The crossed out "wheeled bin" symbol on the product reminds you of your obligation, that when you dispose of the appliance, it must be separately collected. Consumers should contact their local authority or retailer for information concerning the correct disposal of their old appliance.



DECLARATION OF CONFORMITY:

This device complies with the requirements of the Low Voltage Directive 2014/35/EU and the requirements of the EMC directive 2014/30/EU.

GUARANTEE

This appliance is covered and is entitled to the legal guarantee in accordance with the legislation in force from the date of purchase. Keep the purchase receipt to be able to claim your right to the guarantee. To find the closest service to your location, contact through the following web link: <https://orbegozo.com/asistencia-tecnica/>

For any type of query, doubt or incident, you can contact us through our email shown on the main page of this manual or through our technical assistance service at <https://orbegozo.com/contacto/>

Orbegozo is not responsible for components and accessories that are subject to wear and tear due to use, as well as perishable compounds or those that have deteriorated due to improper use. Nor will it be held responsible if the owner has technically modified the device. Check the legal conditions on our website.

MESURES DE SÉCURITÉ

Veillez lire ces instructions avant toute utilisation.

Vous devez toujours respecter les consignes de sécurité lorsque vous utilisez des appareils électriques, telles que les suivantes :

Conseils généraux de sécurité

1. Cet appareil ne doit pas être utilisé par des enfants. Gardez l'appareil et son cordon hors de la portée des enfants.
2. Les appareils peuvent être utilisés par des personnes dont les capacités physiques, sensorielles ou mentales sont réduites ou qui manquent d'expérience, si elles sont supervisées ou ont reçu une instruction adéquate concernant le fonctionnement sans danger de l'appareil et en comprennent les risques. Les enfants ne doivent pas jouer avec l'appareil.
3. Gardez l'appareil et le câble à la portée des enfants de moins de 8 ans.
4. ATTENTION: Par mesure de sécurité vis-à-vis des enfants, ne laissez pas les emballages (sac en plastique, carton, polystyrène) à leur portée.
5. Si le cordon d'alimentation est endommagé, adressez-vous à un service technique agréé afin d'éviter un danger.
6. Ne débranchez jamais en tirant du cordon.

7. Ne jamais le faire fonctionner si le cordon ou la fiche sont endommagés ou si vous remarquez que l'appareil ne fonctionne pas correctement.
8. Ne pas manipuler l'appareil, les mains mouillées.
9. Ne jamais placer l'appareil près dans l'eau ou autre liquide.
10. Avant de nettoyer l'appareil, vérifiez s'il est bien débranché.
11. L'appareil doit être installé suivant les normes nationales pour les installations électriques.
12. Cet appareil n'est apte que pour une utilisation domestique.
13. En cas qui vous avez besoin d'une copie du manuel d'instructions, vous pouvez le demander à www.orbegozo.com
14. AVERTISSEMENT: En cas de mauvaise utilisation de l'appareil, il y a un risque de blessure.

Mesures de sécurité importantes

- Cet appareil peut être utilisé par des personnes dont les capacités physiques, sensorielles ou mentales sont réduites ou des personnes dénuées d'expérience concernant son utilisation, et ce, sous surveillance ou après avoir reçu les instructions pour un maniement sûr de l'appareil et ayant compris les risques possibles.

- Les enfants ne doivent pas jouer avec l'appareil.
- Ne passez le bloc moteur sous l'eau ou au lave-vaisselle. Nettoyez-le à l'aide d'un chiffon humide.
- Manipulez soigneusement la lame. Elle est très aiguisée.
- Manipulez les lames avec prudence lorsque vous videz le récipient ou lorsque vous le nettoyez.
- Débranchez toujours l'appareil de l'alimentation s'il est sans surveillance et avant le montage, démontage ou le nettoyage.
- Utilisez toujours la spatule pour remuer les aliments, jamais vos doigts.

INFORMATION TECHNIQUE

- La capacité du conteneur est de 1,2 litres
- L'appareil ne fonctionnera pas s'il n'est pas complètement assemblé.
- Il peut être utilisé par intermittence.
- Le moteur étant très puissant, **n'utilisez jamais l'appareil en continu pendant plus de 15 secondes**. Si nécessaire, attendez une minute de repos avant de l'utiliser à nouveau.
- L'appareil peut broyer de la glace et de la viande.
- Convient pour préparer des vinaigrettes et des sauces.

UTILISATION DU HACHOIR

- Placez le hachoir sur une surface stable et plane.
- Mettez les ingrédients que vous souhaitez hacher dans le bol à découper. Coupez toujours les ingrédients en petits morceaux avant de les ajouter dans le bol pour éviter d'endommager les lames.*
- *Ce processus doit être effectué avec le récipient pas encore placé dans le bloc moteur.
- Mettez le couvercle en place. L'appareil se verrouille si le couvercle n'est pas correctement positionné.

- Connectez l'appareil à l'électricité. Appuyez d'une main sur le bouton souhaité et le processus de hachage démarre. Avec l'autre, tenez le récipient.
- Une fois le processus terminé, retirez la tête et le capuchon.

NETTOYAGE

Avant de nettoyer le produit, débranchez-le du secteur et laissez-le refroidir. Les parties amovibles (lames, récipient en verre et couvercle) passent au lave-vaisselle. Ne mouillez pas le moteur, utilisez un chiffon humide pour le nettoyer.

Laissez sécher les pièces avant de les placer pour la prochaine utilisation.

CONSEILS PRATIQUES

- Deje que la unidad se enfríe después de cada uso.
- Evite usar la picadora cuando la unidad este vacía.
- Nota: Obtendrá mejores resultado utilizando el botón de manera intermitente.
- Su picadora picará los diferentes alimentos, utilice la siguiente tabla como referencia:

Aliment	Quantité maximum	Temps maximum (Secondes)
Persil	30g	6 secs
Oignon	120g	9 secs
Ail	75g	5 secs
Biscuits	50g	5 secs
Amandes	200g	8 secs
Châtaignes	200g	12 secs
Noix	150g	10 secs
Fromage	200g	10 secs
oeufs bouillis	200g	5 secs
Viande	200g	6 secs
Tomate	500g	5 secs

**ENLEVEMENT DES APPAREILS MENAGERS USAGES**

La directive européenne 2012/19/EU sur les Déchets des Equipements Electriques et Electroniques (DEEE), exige que les appareils ménagers usages ne soient pas jetés dans le flux normal des déchets municipaux. Les appareils usagés doivent être collectés séparément afin d'optimiser le taux de récupération et le recyclage des matériaux qui les composent, et réduire l'impact sur la santé humaine et l'environnement. Le symbole de la poubelle barrée est apposée sur tous les produits pour rappeler les obligations de collète séparée. Les consommateurs devront contacter les autorités locales ou leur revendeur concernant la démarche à suivre pour l'enlèvement de leur vieil appareil.

DÉCLARATION DE CONFORMITÉ:

Cet appareil est conforme aux exigences de la Directive Basse Tension 2014/35/EU et aux exigences de la directive EMC 2014/30/EU.

GARANTIE

Cet appareil est couvert et bénéficie de la garantie légale conformément à la législation en vigueur à compter de la date d'achat. Conservez le reçu d'achat pour pouvoir faire valoir votre droit à la garantie. Pour trouver le service le plus proche de votre emplacement, contactez via le lien Web suivant : <https://orbegozo.com/asistencia-tecnica/>

Pour tout type de requête, doute ou incident, vous pouvez nous contacter via notre e-mail indiqué sur la page principale de ce manuel ou via notre service d'assistance technique à <https://orbegozo.com/contacto/>

Orbegozo n'est pas responsable des composants et accessoires soumis à l'usure due à l'utilisation, ainsi que des composés périssables ou de ceux qui se sont détériorés en raison d'une mauvaise utilisation. Il ne sera pas non plus tenu responsable si le propriétaire a modifié techniquement l'appareil. Consultez les conditions légales sur notre site.

PRECAUÇÕES DE SEGURANÇA

Leia todas as instruções antes de utilizar o aparelho.

Quando utilizar electrodomésticos, deve seguir sempre as seguintes precauções de segurança básicas:

1. Este dispositivo não deve ser usado por crianças. Mantenha o aparelho e o cabo fora do alcance das crianças.
2. Os dispositivos podem ser usados por pessoas cujas capacidades físicas, sensoriais ou mentais são reduzidas ou não têm experiência, se forem supervisionadas ou tiverem recebido instruções adequadas sobre a operação segura do dispositivo e entenderem os riscos envolvidos. As crianças não devem brincar com o dispositivo.
3. Mantenha o aparelho e o seu cabo fora do alcance de crianças menores de 8 anos.
4. PRECAUÇÃO: Para a segurança dos seus filhos, não deixe partes da embalagem (sacos plásticos, papelão, esferovite, etc.) ao alcance dos mesmos.
5. Se o cabo de ligação estiver danificado recorra a um serviço técnico autorizado.
6. Nunca desligue o aparelho puxando pelo cabo.
7. Não ponha em funcionamento se o cabo ou a ficha

estiverem estragados ou se observa que o aparelho não funciona correctamente.

8. Não utilize o aparelho com as mãos molhadas.
9. Não mergulhe o aparelho em água nem em nenhum outro líquido.
10. Antes de efectuar a sua limpeza comprove que o aparelho está desligado.
11. O aparelho deve ser instalado de acordo com a regulamentação nacional para instalações eléctricas.
12. Este aparelho destina-se apenas a uso doméstico.
13. No caso em que você precisa de uma cópia do manual de instruções, você pode perguntar para ele por a escrita um e-mail para sonifer@sonifer.es.
14. **ATENÇÃO:** Em caso de utilização incorreta do aparelho, há um risco de possíveis lesões.

Precauções de segurança importantes

- Este aparelho pode ser utilizado por pessoas com capacidades físicas, sensoriais ou mentais reduzidas, ou por pessoas com falta de experiência na utilização do mesmo, sempre que actuem sob vigilância ou tenham recebido instruções sobre a utilização segura do aparelho e compreendam os possíveis riscos.
- As crianças não devem brincar com o aparelho. Não

limpe a unidade do motor por baixo de água a correr ou na máquina de lavar louça. Limpe-o com um pano húmido.

- Por favor, utilize a lâmina com cuidado. Está muito afiada.
- O aparelho possui um risco de ferimentos no caso de uma utilização indevida. Deve-se ter cuidado quando se utilizar as lâminas, se esvaziar o recipiente e durante a limpeza.
- Desconectar sempre da alimentação se se deixar a máquina sem vigilância e antes da montagem, desmontagem ou da limpeza.
- Não utilize os dedos para pressionar os alimentos, utilize sempre a espátula.

INFORMAÇÃO TÉCNICA

- A capacidade do recipiente é de 1,2 litros
- O aparelho não funcionará se não estiver completamente montado.
- Pode ser usado de forma intermitente.
- Como o motor é muito potente, nunca use o aparelho continuamente por mais de 15 segundos. Se necessário, permita um período de descanso de um minuto antes de usá-lo novamente.
- O dispositivo pode triturar gelo e carne.
- Adequado para preparar temperos e molhos.

UTILIZAÇÃO DA PICADORA

- Coloque o picador sobre uma superfície estável e nivelada.
- Coloque os ingredientes que deseja picar na tigela de picar. Sempre corte os ingredientes em pedaços pequenos antes de colocá-los na tigela para evitar danos às lâminas.*

- *Este processo deve ser feito com o recipiente ainda não colocado na unidade motora.
- Coloque a tampa no lugar. O aparelho bloqueia se a tampa não estiver posicionada corretamente.
- Conecte a unidade à eletricidade. Pressione o botão desejado com uma mão e o processo de corte será iniciado. Com a outra, segure o recipiente.
- Assim que o processo terminar, remova a cabeça e a tampa.

LIMPEZA

Antes de limpar o produto, desconecte-o da energia e deixe esfriar. As partes removíveis (lâminas, recipiente de vidro e tampa) podem ser lavadas na máquina de lavar louça. Não molhe o motor, use um pano úmido para limpá-lo.

Deixe as peças secarem antes de colocá-las para o próximo uso.

CONSELHOS PRÁTICOS

- Deje que la unidad se enfríe después de cada uso.
- Evite usar la picadora cuando la unidad este vacía.
- Nota: Obtendrá mejores resultado utilizando el botón de manera intermitente.
- Su picadora picará los diferentes alimentos, utilice la siguiente tabla como referencia:

Alimento	Quantidade máxima	Tempo máximo (Segundos)
Salsinha	30g	6 secs
Cebola	120g	9 secs
Alho	75g	5 secs
Biscoitos	50g	5 secs
Amêndoas	200g	8 secs
Castanhas	200g	12 secs
Nozes	150g	10 secs
Queijo	200g	10 secs
ovos cozidos	200g	5 secs
Carne	200g	6 secs
Tomate	150g	5 secs

**RECOLHA DOS ELETRODOMÉSTICOS**

A diretiva Européia 2012/19/EU referente à gestão de resíduos de aparelhos elétricos e eletrônicos (RAEE), prevê que os eletrodomésticos não devem ser escoados no fluxo normal dos resíduos sólidos urbanos. Os aparelhos desatualizados devem ser recolhidos separadamente para otimizar a taxa de recuperação e reciclagem dos materiais que os compõem e impedir potenciais danos para a saúde humana e para o ambiente. O símbolo constituído por um contêdor de lixo barrado com uma cruz deve ser colocado em todos os produtos por forma a recordar a obrigatoriedade de recolha separada. Os consumidores devem contactar as autoridades locais ou os pontos de venda para solicitar informação referente ao local apropriado onde devem depositar os eletrodomésticos velhos.

DECLARAÇÃO DE CONFORMIDADE:

Este dispositivo está em conformidade com as exigências da Directiva de Baixa Tensão 2014/35/EU e os requisitos da diretiva EMC 2014/30/EU.

GARANTIA

Este aparelho está coberto e tem direito à garantia legal de acordo com a legislação em vigor a partir da data de compra. Guarde o recibo de compra para poder reclamar o seu direito à garantia. Para encontrar o serviço mais próximo de sua localização, entre em contato através do seguinte link da web: <https://orbegozo.com/assistencia-tecnica/>

Para qualquer tipo de consulta, dúvida ou incidente, pode contactar-nos através do nosso e-mail apresentado na página principal deste manual ou através do nosso serviço de assistência técnica em <https://orbegozo.com/contacto/>

Orbegozo não se responsabiliza por componentes e acessórios que estejam sujeitos a desgaste devido ao uso, bem como compostos perecíveis ou deteriorados por uso indevido. Também não será responsável se o proprietário tiver modificado tecnicamente o dispositivo. Verifique as condições legais no nosso site.

INDICACIONS DE SEGURETAT

Llegiu detingudament les instruccions d'ús d'aquest aparell abans de la posada en funcionament i procureu desar aquest manual, la garantia, el rebut i la caixa amb el seu embalatge.

Generals:

- 1.** Aquest aparell no ha de ser usat per nens des de 0 fins a 8 anys. Aquest aparell pot ser usat per nens de 8 anys d'edat i majors de 8 anys si estan contínuament supervisats. Aquest aparell pot ser usat per persones amb capacitats físiques, sensorials o mentals reduïdes o amb falta d'experiència i coneixement si estan supervisats o han rebut instrucció concernent a l'ús de l'aparell d'una forma segura i entenen els riscos que aquest implica. Mantenir l'aparell i el seu cable fora de l'abast dels nens d'edat inferior a 8 anys. La neteja i el manteniment d'usuari no han de ser realitzats per nens sense supervisió.
- 2.** S'haurà de supervisar als nens per a assegurar-se que no juguen amb aquest aparell.
- 3.** Mantingui l'aparell i el seu cable fora de l'abast dels nens menors de 8 anys.
- 4. PRECAUCIÓ:** Per a la seguretat dels seus nens no deixi material d'embalatge (bosses de plàstic, cartó, polietilè etc.) al seu abast.
- 5.** Si el cable d'alimentació està danyat, ha de ser substituït pel fabricant, pel seu servei postvenda o per

personal qualificat similar amb la finalitat d'evitar un perill.

6. No desconnecti mai tirant del cable..

7. No ho posi en funcionament si el cable o l'endoll estan danyats o si observa que l'aparell no funciona correctament.

8. No manipuli l'aparell amb les mans mullades.

9. No submergir l'aparell en aigua o qualsevol altre líquid.

10. Abans de la seva neteja observi que l'aparell està desconnectat.

11. L'aparell ha d'instal·lar-se d'acord amb la reglamentació nacional per a instal·lacions elèctriques.

12. Aquest aparell és només per a ús domèstic.

13. En cas de necessitar una còpia del manual d'instruccions, pot trobar-la a www.orbegozo.com.

14. ADVERTIMENT: En cas de mala utilització, existeix risc de possibles ferides.

Específicas

- No netegeu la unitat del motor sota l'aigua o al rentaplats. Netegeu-lo amb un drap humit.
- Si us plau, utilitzeu les fulles amb compte. Estan molt esmolada.
- Cal anar amb compte quan es fan servir les fulles,

quan es buida el recipient i durant la neteja.

- Desconnecteu sempre de l'alimentació si es deixa desatesa i abans del muntatge, desmuntatge o de la neteja.

INFORMACIÓ TÈCNICA

- La capacitat del recipient és de 1.2 litres
- L'aparell no funcionarà si no està completament muntat.
- Pot ser utilitzat de manera intermitent.
- Com que el motor és molt potent, **mai utilitzeu l'aparell de forma contínua més de 15 segons**. Si cal, deixeu un interval d'un minut de descans abans de fer-la servir una altra vegada.
- L'aparell pot picar gel i carn.
- Apte per a preparar amaniments i salses.

UTILITZACIÓ DE LA PICADORA

- Situeu la picadora en una superfície estable i anivellada.
- Poseu els ingredients que vulgueu picar al recipient de picat. Talleu sempre els ingredients a trossos petits abans d'afegir-los al recipient per evitar danys a les fulles.*
- *Aquest procés s'ha de fer amb el recipient sense col·locar encara a la unitat motora.
- Poseu la tapa al seu lloc. L'aparell es bloqueja si la tapa no se situa correctament.
- Connecteu la unitat a l'electricitat. Premeu el polsador desitjat cap avall amb una mà i s'iniciarà el procés de picat. Amb l'altra, subjecteu el recipient.
- Un cop finalitzat el procés, traieu el capçal i la tapa.

NETEJA

Abans de netejar el producte, desconnecteu-lo del corrent i deixeu-lo refredar. Les peces extraïbles (ganivetes, recipient de vidre i tapa) són aptes per a rentaplats. No mulli el motor, utilitzeu un drap humit per netejar-lo.

Deixeu que les peces s'assequin abans de col·locar-les per al proper ús.

CONSELLS PRÀCTICS

- Deixeu que la unitat es refredi després de cada ús.
- Eviteu utilitzar la picadora quan la unitat estigui buida.
- Nota: Obtindreu millors resultats utilitzant el botó de manera intermitent.

- La seva picadora picarà els diferents aliments, utilitzeu la taula següent com a referència:

Aliment	Quantitat màxima	Temps màxim (Segons)
Julivert	30g	6 segons
Ceba	120g	9 segons
All	75g	5 segons
Galetes	50g	5 segons
Ametlles	200g	8 segons
Castanyes	200g	12 segons
Nous	150g	10 segons
Formatge	200g	10 segons
Ous cuits	200g	5 segons
Carn	200g	6 segons
Tomàquet	150g	5 segons



ELIMINACIÓ DE L'ELECTRODOMÈSTIC VELL.

En base a la Norma europea 2012/19/UE de Residus d'aparells Elèctrics i Electrònics (RAEE), els electrodomèstics vells no poden ser llençats als contenidors municipals habituals; han de ser recollits selectivament per optimitzar la recuperació i el reciclatge dels components i materials que els constitueixen, i reduir l'impacte en la salut humana i el medi ambient. El símbol del contenidor d'escombraries es marca sobre tots els productes per recordar al consumidor l'obligació de separar-los per a la recollida selectiva.

El consumidor ha de contactar amb l'autoritat local o amb el venedor per informar-se sobre la correcta eliminació del seu electrodomèstic vell.

DECLARACIÓ DE CONFORMITAT: Aquest dispositiu compleix els requisits de la Directiva de Baixa Tensió 2014/35/EU i els requisits de la directiva de Compatibilitat Electromagnètica 2014/30/EU.

GARANTIA

Aquest aparell està cobert i compta amb el dret de la garantia legal d'acord amb la legislació vigent des de la data de compra. Conserveu el tiquet de compra per poder reclamar el vostre dret a la garantia. Per trobar el servei més proper a la seva localització contacteu a través del següent enllaç web: <https://orbegozo.com/asistencia-tecnica/>

Per a qualsevol tipus de consulta, dubte o incidència podeu posar-vos en contacte amb nosaltres a través del nostre correu electrònic reflectit a la pàgina principal d'aquest manual o a través del nostre servei d'assistència tècnica a <https://orbegozo.com/contacto/>

Orbegozo no es fa responsable dels components i accessoris que són objecte de desgast a causa de l'ús, així com els compostos peribles o que s'hagin deteriorat per un ús indegut. Tampoc no se'n farà responsable si el propietari ha modificat tècnicament l'aparell. Consulteu les condicions legals a la nostra pàgina web.