



Orbegozo

HERVIDOR DE AGUA - MANUAL DE INSTRUCCIONES
KETTLE - INSTRUCTION MANUAL
BOUILLLOIRE ÉLECTRIQUE - MANUEL D'INSTRUCTIONS
FERVEDOR DE ÁGUA - MANUAL DE INSTRUÇÕES
BULLIDOR D'AIGUA - MANUAL D'INSTRUCCIONS



KT 4150

Sonifer, S.A.
Avenida de Santiago, 86, 30007 Murcia España
sonifer@sonifer.es / www.orbegozo.com
Made in P.R.C.

Lea atentamente este manual antes de utilizar este aparato y guárdelo para futuras consultas. Sólo así podrá obtener los mejores resultados y la máxima seguridad de uso.

Read this manual carefully before running this appliance and save it for reference in order to obtain the best results and ensure safe use.

Veuillez lire attentivement ce manuel avant d'utiliser cet appareil et conservez-le pour toute consultation future. C'est la seule façon d'obtenir les meilleurs résultats et une sécurité optimale d'utilisation.


Leia este manual cuidadosamente antes de utilizar este aparelho e guarde-o para consulta futura. Só assim, poderá obter os melhores resultados e a máxima segurança na utilização.

INDICACIONES DE SEGURIDAD

1. Este aparato puede utilizarlo niños con edad de 8 años y superior, si se les ha dado la supervisión o instrucción apropiadas respecto al uso del aparato de una manera segura y comprenden los peligros que implica. La limpieza y el mantenimiento a realizar por el usuario no deben realizarlos los niños, a menos que sean mayores de 8 años y estén supervisados. Mantener el aparato y su cable fuera del alcance de los niños con edad inferior a 8 años.
2. Se deberá supervisar a los niños para asegurarse de que no juegan con este aparato.
3. Mantenga el aparato y su cable fuera del alcance de los niños menores de 8 años.
4. PRECAUCIÓN: Para la seguridad de sus niños no deje material de embalaje (bolsas de plástico, cartón, polietileno etc.) a su alcance.
5. Si el cable de alimentación está dañado, debe ser sustituido por el fabricante, el servicio técnico o cualquier otro profesional cualificado.
6. No desconecte nunca tirando del cable.
7. No lo ponga en funcionamiento si el cable o el enchufe están dañados o si observa que el aparato no funciona correctamente.
8. No manipule el aparato con las manos mojadas.
9. No sumergir el aparato en agua o cualquier otro líquido.

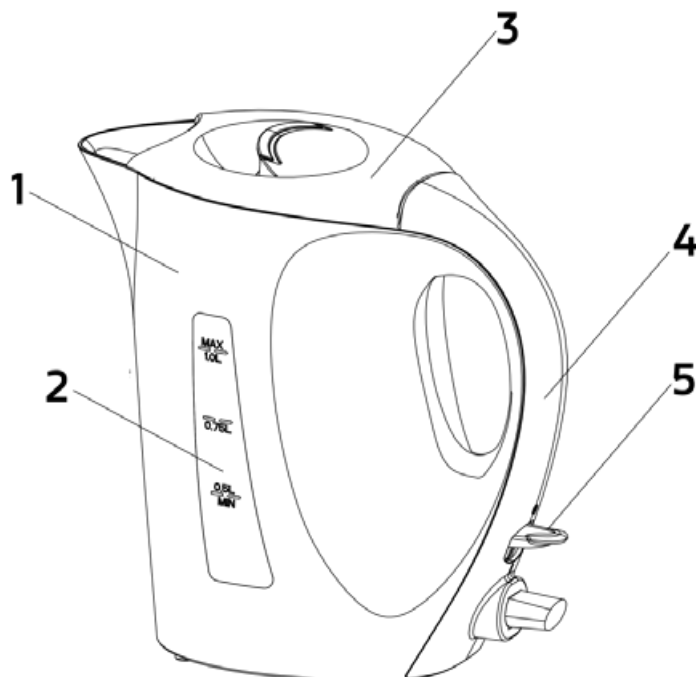
10. Antes de su limpieza observe que el aparato está desconectado.
11. El aparato debe instalarse de acuerdo con la reglamentación nacional para instalaciones eléctricas.
12. Este aparato es sólo para uso doméstico.
13. En caso de necesitar una copia del manual de instrucciones, puede encontrarla en www.orbegozo.com.
14. **ADVERTENCIA:** En caso de mala utilización, existe riesgo de posibles heridas.

Precauciones específicas

- **PRECAUCIÓN:** Las superficie puede permanecer caliente durante o después de su uso. 
- Si el aparato está sobrellenado, puede ser proyectada agua hirviendo.
- **PRECAUCIÓN:** Asegúrese de que el hervidor está desconectado antes de moverlo.
- No haga funcionar el aparato ni lo coloque sobre superficies calientes (como encimeras eléctricas o de gas u hornos) ni cerca de éstas.
- Evite tocar las superficies calientes del hervidor, utilice las asas y los botones.
- Para evitar daños por el vapor, mantenga el pico del hervidor alejado de paredes o armarios al utilizarla.
- Si se utiliza sobre muebles de madera, utilice un salvamanteles para evitar daños en éstos.

- Para evitar quemarse con el vapor, asegúrese de que la tapa está correctamente colocada antes de utilizar el aparato.
- Si retira la tapa mientras el dispositivo está funcionando, podría quemarse con el vapor.
- Lleve cuidado al retirar y colocar la tapa cuando está caliente.
- Extreme las precauciones cuando mueva el hervidor con agua hirviendo. Nunca levante el hervidor sujetando la tapa, utilice siempre el asa.
- No utilice el hervidor para un uso que no sea calentar agua. Otros líquidos o comida estropearán el interior.
- Este aparato está destinado a utilizarse en aplicaciones domésticas y análogas tales como:
 - Zonas de cocinas reservadas para el personal en tiendas, oficinas, y otros entornos de trabajo.
 - Granjas.
 - Por clientes en hoteles, moteles y otros entornos de tipo residencial.
 - En entornos tipo habitación de hotel.

DESCRIPCIÓN DE LAS PARTES



1. Cuerpo
2. Visor de agua
3. Tapa
4. Asa
5. Interruptor de encendido

CARACTERÍSTICAS

- 1L de capacidad máxima.
- Resistencia de acero inoxidable
- Auto apagado cuando el agua hierve
- Sistema de seguridad de auto-apagado, para evitar el funcionamiento sin agua.

COMO USAR EL HERVIDOR DE AGUA

Se recomienda, antes de su primer uso, limpiar el hervidor de agua con agua varias veces.

1. Abra la tapa del hervidor de agua e introduzca el agua que desee, después, cierre la tapa. ATENCIÓN: debe llenarla como mínimo hasta la marca "MIN" y como máximo hasta la marca "MAX".
2. Conecte el hervidor de agua a la red. Posiciónelo de manera que la abertura apunte en dirección contraria al enchufe.
3. Presione el interruptor para encender el aparato, el indicador LED se iluminará. Se empezará a calentar, no abra la tapa.

4. Una vez se caliente el agua, el interruptor pasará a la posición "0" automáticamente, apagándose.
5. Desconéctelo de la red eléctrica y ya puede servir el agua. Hágalo con cuidado puesto que el agua estará caliente. **ATENCIÓN:** nunca utilice el hervidor de agua sin agua. Asegúrese de que el hervidor de agua está desenchufado cuando no esté en uso.

LIMPIEZA Y MANTENIMIENTO

1. Desconecte el hervidor de agua de la corriente.
2. No sumerja el cable.
3. No utilice productos abrasivos para su máxima duración.
4. De vez en cuando es conveniente desinfectarla.
5. Nunca intente arreglar el aparato usted mismo, llévelo al servicio técnico.

DESCALCIFICADO

- El periodo de descalcificación dependen de la dureza del agua y de la regularidad de uso del aparato.
- Por favor, no utilice vinagre, sino agentes descalcificantes comerciales a base de ácido cítrico. Descalcificar según la recomendación.

DATOS TÉCNICOS

Modelo: KT 4150

Voltaje: 220-240V~50/60Hz

Potencia: 1000-1200W

ELIMINACIÓN DEL ELECTRODOMÉSTICO VIEJO



En base a la Norma europea 2012/19/EU de Residuos de aparatos Eléctricos y Electrónicos (RAEE), los electrodomésticos viejos no pueden ser arrojados en los contenedores municipales habituales; tienen que ser recogidos selectivamente para optimizar la recuperación y reciclado de los componentes y materiales que los constituyen, y reducir el impacto en la salud humana y el medioambiente. El símbolo del cubo de basura tachado se marca sobre todos los productos para recordar al consumidor la obligación de separarlos para la recogida selectiva. El consumidor debe contactar con la autoridad local o con el vendedor para informarse en relación a la correcta eliminación de su electrodoméstico viejo.

DECLARACIÓN DE CONFORMIDAD:

Este dispositivo cumple con los requisitos de la Directiva de Baja Tensión 2014/35/EU y los requisitos de la directiva de Compatibilidad Electromagnética 2014/30/EU.

GARANTÍA

Este aparato está cubierto y cuenta con el derecho de la garantía legal conforme a la legislación vigente desde la fecha de compra. Conserve el ticket de compra para poder reclamar su derecho a la garantía. Para encontrar el servicio más cercano a su localización contacte a través del siguiente enlace web: <https://orbegozo.com/asistencia-tecnica/>

Para cualquier tipo de consulta, duda o incidencia puede ponerse en contacto con nosotros a través de nuestro correo electrónico reflejado en la página principal de este manual o a través de nuestro servicio de asistencia técnica en <https://orbegozo.com/contacto/>


Orbegozo no se hace responsable de los componentes y accesorios que son objeto de desgaste debido al uso, así como los compuestos perecederos o que se hayan deteriorado por un uso indebido. Tampoco se hará responsable si el propietario ha modificado técnicamente el aparato. Consulte las condiciones legales en nuestra página web.

SAFETY INSTRUCTIONS

1. This appliance can be used by children aged from 8 years and above, if they have been given supervision or instruction concerning use of appliance in a safe way and understand the hazards involved. Cleaning and user maintenance must never be carried out by children, unless they are over 8 years and under supervision. Keeping the appliance and its cord out of the reach of children younger than 8 years.
2. Children should be supervised to ensure that they do not play with the appliance.
3. Keep the appliance and the cable cord out of the reach of children less than 8 years old.
4. **WARNING:** In order to ensure your children's safety, please keep all packaging (plastic bags, boxes, polystyrene etc.) out of their reach.
5. If the supply cord is damaged it must be repaired by the Authorized Service Agent.
6. Never pull on the cord when unplugging.
7. Do not use the unit with a damaged cord or plug, or if it is not working properly.
8. Do not handle the appliance with wet hands.
9. Never immerse the appliance in water or any other liquid.
10. Make sure the appliance has been unplugged before cleaning.

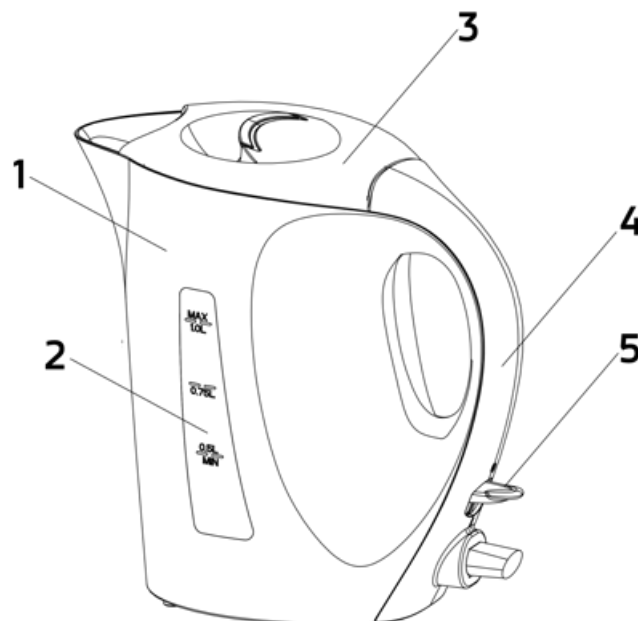
11. This appliance must be installed following the national regulations for electrical installations.
12. This appliance is for household use only.
13. In case that you need a copy of the instruction manual, you can find it in www.orbegozo.com
14. **WARNING:** In case of misuse, there is a risk of possible injury.

Specific precautions:

- **CAUTION:** The surface can remain hot during or after use. 
- If the unit is overfilled, boiling water may be projected.
- **CAUTION:** Make sure the kettle is switched off before you move it.
- Do not operate or place any part of this appliance on or near hot surfaces (such as gas or electric burner or in a heated oven).
- Avoid touching the surface of the hot kettle, use the handle and knobs.
- To avoid possible steam damage, not face the spout when operating the kettle.
- If operated on wood furniture, use a protective pad to prevent damage to delicate finishes.
- To avoid scalding, always ensure the lid is correctly positioned before operation.
- Carefully open the lid when it is hot.

- Extreme caution must be used when moving the kettle containing hot water. Never lift the kettle by its lid. Always use the body's handle.
- Do not use the kettle for heating other liquid than water. Other liquids or food will spoil the inside.
- This appliance is intended to be used in household applications such as:
 - Reserved kitchen areas for staff in shops, offices and other working environments.
 - Farms.
 - By clients in hotels, motels and other residential environments.
 - In environments such hotel room.

DESCRIPTION OF PARTS



1. Body
2. Water gauge
3. Lid
4. Handle
5. Switch

FEATURES

- 1L maximum capacity.
- Stainless Steel heating base.
- Auto-off when water boils.
- Security device auto-off, to avoid working without water.

HOW TO USE KETTLE

We recommend you, before first use, clean kettle with water several times.

1. Open kettle's lid and fill in with water, as much as you need, after closet the lid. ATTENTION: you should fill it as minimum until "MIN" level and as maximum until "MAX" level.
2. Connect the kettle to the mains. Place it so that the slit is pointing in the opposite direction to the plug.
3. Press the switch to turn on the kettle, LED indicator will light. It begins to heat, do not open the lid.
4. Once the water heats, switch goes "0" position automatically, turns off.
5. Unplug it from the mains and you can serve the water. Do it carefully, being that water will be hot. ATTENTION: never use the kettle without water. Be sure kettle is unplugged when it is not working.

CLEANING AND MAINTENANCE

1. Unplug the kettle from the mains.
2. Do not immerse the cord.
3. Do not use abrasive product.
4. It is convenient to disinfect sometime.
5. Never intent to fix the device by yourself, call the service.

DECALCIFIED

- Decalcified period depends of water hardness and frequency of use of the device.
- Please, do not use vinegar, but commercial descaling agents based on citric acid.

TECHNICAL DATA

Model: KT 4100

Voltage: 220-240V~50/60Hz

Power: 1000-1200W

DISPOSAL OF OLD ELECTRICAL APPLIANCES



The European directive 2012/19/EU on Waste Electrical and Electronic Equipment (WEEE), requires that old household electrical appliances must not be disposed of in the normal unsorted municipal waste stream. Old appliances must be collected separately in order to optimize the recovery and recycling of the materials they contain, and reduce the impact on human health and the environment. The crossed out "wheeled bin" symbol on the product reminds you of your obligation, that when you dispose of the appliance, it must be separately collected. Consumers should contact their local authority or retailer for information concerning the correct disposal of their old appliance.

DECLARATION OF CONFORMITY:

This device complies with the requirements of the Low Voltage Directive 2014/35/EU and the requirements of the EMC directive 2014/30/EU.

GUARANTEE

This appliance is covered and is entitled to the legal guarantee in accordance with the legislation in force from the date of purchase. Keep the purchase receipt to be able to claim your right to the guarantee. To find the closest service to your location, contact through the following web link: <https://orbegozo.com/asistencia-tecnica/>

For any type of query, doubt or incident, you can contact us through our email shown on the main page of this manual or through our technical assistance service at <https://orbegozo.com/contacto/>

Orbegozo is not responsible for components and accessories that are subject to wear and tear due to use, as well as perishable compounds or those that have deteriorated due to improper use. Nor will it be held responsible if the owner has technically modified the device. Check the legal conditions on our website.

CONSEILS DE SECURITE

1. Cet appareil peut être utilisé par des enfants de 8 ans ou plus, supervisés ou si les instructions appropriées leur ont été données en ce qui concerne l'utilisation de l'appareil pour une utilisation sûre et s'ils comprennent les risques encourus. Le nettoyage et l'entretien ne doivent pas être réalisés par des enfants, à moins qu'ils aient plus de 8 ans et qu'ils soient supervisés. Gardez l'appareil et son câble hors de la portée des enfants de moins de 8 ans.
2. Les enfants doivent être surveillés afin de s'assurer qu'ils ne jouent pas avec cet appareil.
3. Gardez l'appareil et le câble à la portée des enfants de moins de 8 ans.
4. ATTENTION: Par mesure de sécurité vis-à-vis des enfants, ne laissez pas les emballages (sac en plastique, carton, polystyrène) à leur portée.
5. Si le cordon d'alimentation est endommagé, adressez-vous à un service technique agréé.
6. Ne débranchez jamais en tirant du cordon.
7. Ne jamais le faire fonctionner si le cordon ou la fiche sont abîmés ou si vous remarquez que l'appareil ne fonctionne pas correctement.
8. Ne pas manipuler l'appareil, les mains mouillées.
9. Ne jamais placer l'appareil près dans l'eau ou autre liquide.

10. Avant de nettoyer l'appareil, vérifiez s'il est bien débranché.
11. L'appareil doit être installé suivant les normes nationales pour les installations électriques.
12. Cet appareil est seulement apte pour une utilisation domestique.
13. Si vous avez besoin d'une copie du manuel d'instructions, vous pouvez le trouver sur www.orbegozo.com.
14. **AVERTISSEMENT:** En cas de mauvaise utilisation de l'appareil, il y a un risque de blessure.

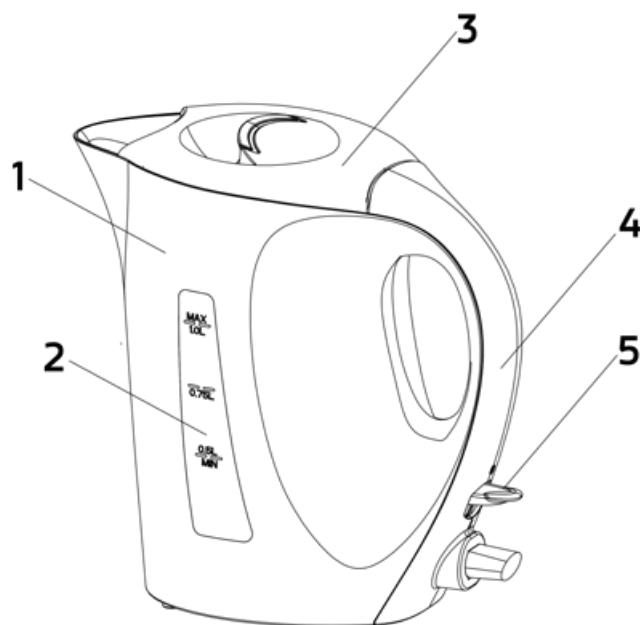
Précautions particulières :

- **ATTENTION:** La surface peut rester chaud pendant ou après l'utilisation.
- Si l'appareil est trop plein, l'eau bouillante peut être projetée.
- **ATTENTION:** Assurez-vous que la bouilloire est éteint avant de le retirer de son support.
- Ne faites pas fonctionner et n'installez aucune partie de cet appareil sur ou près de surfaces chaudes telles que des plaques électriques, des gazinières ou dans un four chaud.
- Evitez de toucher les surfaces chaudes de la bouilloire, utilisez les poignées ou les boutons.



- Orientez le bec verseur loin des murs et des placards quand la bouilloire est en marche pour éviter de les abîmer avec la vapeur.
- Si vous utilisez la bouilloire sur un meuble en bois, mettez une protection pour éviter de l'endommager.
- Vérifiez que le couvercle est correctement positionné avant de démarrer la bouilloire pour éviter de vous ébouillanter.
- Il est possible de s'ébouillanter si le couvercle est retiré pendant que l'eau chauffe.
- Retirez et remettez le couvercle avec précaution quand l'eau est chaude.
- La bouilloire remplie d'eau chaude doit être manipulée avec la plus grande précaution. Ne la soulevez jamais par le couvercle, utilisez systématiquement la poignée.
- N'utilisez pas la bouilloire pour autre chose que chauffer de l'eau. D'autres liquides ou de la nourriture endommageraient l'appareil.
- Cet appareil est destiné à une utilisation domestique et analogue telle que :
 - Zones de cuisine réservées au personnel dans les magasins, bureaux et autres environnement de travail.
 - Fermes.
 - Pour des clients dans les hôtels, motels et autres environnements de type résidentiel.
 - Dans des environnements type chambre d'hôtel.

DESCRIPTION OF PARTS



1. Corps
2. Jauge d'eau
3. Couvercle
4. Poignée
5. Interrupteur

CARACTÉRISTIQUES

- 1L capacité maximale.
- Acier inoxydable base chauffante.
- L'eau d'arrêt automatique furoncles.
- Dispositif de sécurité d'arrêt automatique, pour éviter de travailler sans eau.

COMMENT UTILISER BOULLOIRE

Nous vous conseillons, avant-première utilisation, bouilloire propre avec l'eau plusieurs fois.

1. Ouvrez le couvercle et remplir avec de l'eau, autant que vous avez besoin, après placard le couvercle.
ATTENTION : vous devez remplir comme minimum jusqu'à ce que le niveau « MIN » et que maximale jusqu'à ce niveau « MAX ».
2. Branchez la bouilloire sur le secteur. Placez sorte que la fente est orientée dans la direction opposée à la fiche.
3. Appuyez sur l'interrupteur pour allumer la bouilloire, indicateur LED allumer. Il commence à chauffer, ne pas ouvrir le couvercle.
4. Une fois les chaleurs de l'eau, interrupteur va position « 0 » automatiquement, éteint.

5. Débranchez du réseau et vous pouvez servir l'eau. Faites-le avec soin, étant que l'eau sera chaude.
ATTENTION : ne jamais utiliser la bouilloire sans eau. Soyez sûr bouilloire est débranché quand il ne fonctionne pas.

NETTOYAGE ET ENTRETIEN

1. Débranchez la bouilloire du secteur.
2. Ne pas immerger le cordon.
3. Ne pas utiliser le produit abrasif.
4. Il est commode de désinfecter un certain temps.
5. Ne jamais l'intention de fixer l'appareil par vous-même, appelez le service.

DÉCALCIFIÉES

- Période décalcification dépend de la dureté de l'eau et de la fréquence d'utilisation de l'appareil.
- S'il vous plaît, ne pas utiliser du vinaigre, mais les agents de détartrage commerciales basées sur l'acide citrique.

DONNÉES TECHNIQUES

Modèle : KT 4150

Tension : 220-240V~50/60Hz

Puissance : 1000-1200W

ENLEVEMENT DES APPAREILS MENAGERS USAGES

La directive européenne 2012/19/EU sur les Déchets des Equipements Electriques et Electroniques (DEEE), exige que les appareils ménagers usages ne soient pas jetés dans le flux normal des déchets municipaux. Les appareils usagés doivent être collectés séparément afin d'optimiser le taux de récupération et le recyclage des matériaux qui les composent, et réduire l'impact sur la santé humaine et l'environnement. Le symbole de la poubelle barrée est apposée sur tous les produits pour rappeler les obligations de collète séparée. Les consommateurs devront contacter les autorités locales ou leur revendeur concernant la démarche à suivre pour l'enlèvement de leur vieil appareil.

DÉCLARATION DE CONFORMITÉ:

Cet appareil est conforme aux exigences de la Directive Basse Tension 2014/35/EU et aux exigences de la directive EMC 2014/30/EU.

GARANTIE

Cet appareil est couvert et bénéficie de la garantie légale conformément à la législation en vigueur à compter de la date d'achat. Conservez le reçu d'achat pour pouvoir faire valoir votre droit à la garantie. Pour trouver le service le plus proche de votre emplacement, contactez via le lien Web suivant : <https://orbegozo.com/asistencia-tecnica/>

Pour tout type de requête, doute ou incident, vous pouvez nous contacter via notre e-mail indiqué sur la page principale de ce manuel ou via notre service d'assistance technique à <https://orbegozo.com/contacto/>


Orbegozo n'est pas responsable des composants et accessoires soumis à l'usure due à l'utilisation, ainsi que des composés périssables ou de ceux qui se sont détériorés en raison d'une mauvaise utilisation. Il ne sera pas non plus tenu responsable si le propriétaire a modifié techniquement l'appareil. Consultez les conditions légales sur notre site.

INSTRUÇÕES DE SEGURANÇA

1. Este aparelho pode ser utilizado por crianças com 8 anos de idade ou mais, caso lhes tenha sido fornecida supervisão ou instruções apropriadas acerca do uso deste aparelho de uma maneira segura e compreendam os perigos relacionados ao seu uso. As crianças não devem efetuar as tarefas de limpeza e manutenção a realizar pelo utilizador, exceto caso tenham mais de 8 anos de idade e tenham supervisão. Mantenha o aparelho e o respetivo cabo fora do alcance das crianças com menos de 8 anos de idade.
2. As crianças deverão ser supervisionadas, para se assegurar de que não brincam com a unidade.
3. Mantenha o aparelho e o seu cabo fora do alcance de crianças menores de 8 anos.
4. PRECAUÇÃO: Para a segurança dos seus filhos, não deixe partes da embalagem (sacos plásticos, papelão, esferovite, etc.) ao alcance dos mesmos.
5. Se o cabo de ligação estiver danificado recorra a um serviço técnico autorizado.
6. Nunca desligue o aparelho puxando pelo cabo.
7. Não ponha em funcionamento se o cabo ou a ficha estiverem estragados ou se observa que o aparelho não funciona correctamente.
8. Não utilize o aparelho com as mãos molhadas.

9. Não mergulhe o aparelho em água nem em nenhum outro líquido.
10. Antes de efectuar a sua limpeza comprove que o aparelho está desligado.
11. O aparelho deve ser instalado de acordo com a regulamentação nacional para instalações eléctricas.
12. Este aparelho destina-se apenas a uso doméstico.
13. Caso precise de uma cópia do manual de instruções, você pode encontrá-lo em www.orbegozo.com.
14. **ATENÇÃO:** Em caso de utilização incorreta do aparelho, há um risco de possíveis lesões.

Precauções específicas:

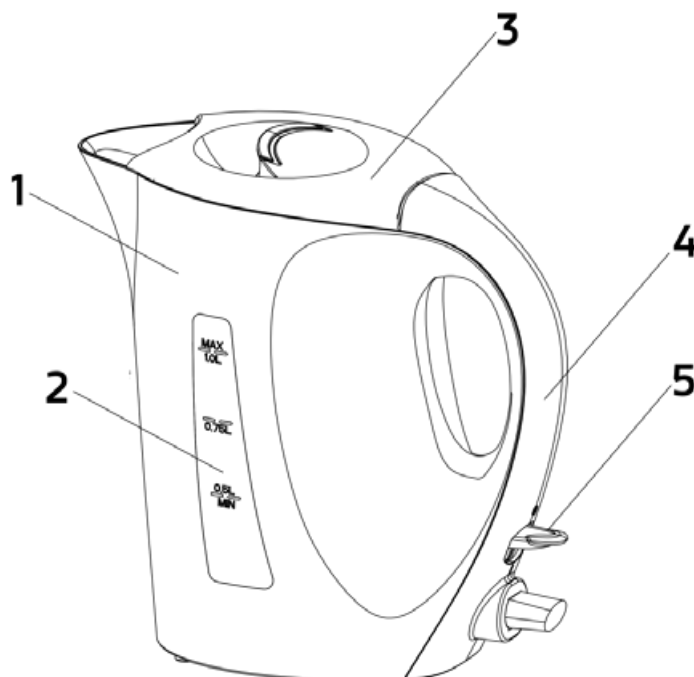
- **ATENÇÃO:** A superfície pode permanecer quente durante ou após a sua utilização. 
- Se a unidade estiver cheio, a água fervente pode ser projetada.
- **CUIDADO:** Certifique-se a chaleira está desligado antes de removê-lo de seu titular.
- Não ponha em funcionamento ou coloque qualquer peça deste aparelho sobre ou perto de superfícies quentes como fogões a gás ou eléctricos ou num forno quente.
- Evite tocar nas superfícies quentes do jarro térmico, utilize as pegas ou os botões.

- Para evitar danos causados pelo vapor, afaste o bico de paredes ou de armários quando puser o jarro térmico em funcionamento.
- Se o aparelho estiver a funcionar sobre um móvel de madeira, utilize uma protecção absorvente para evitar danos nos acabamentos frágeis.
- Para evitar que se queime com água a ferver, assegure-se sempre de que a tampa está bem posicionada antes de pôr o aparelho em funcionamento.
- Pode acontecer que se queime com água a ferver se a tampa for retirada enquanto o jarro térmico está a ferver.
- Quando o aparelho estiver quente retire ou coloque a tampa com cuidado.
- Deve tomar bastante cuidado quando transportar o jarro térmico com água quente. Nunca levante a tampa do jarro térmico, utilize sempre a pega fixa ao corpo do jarro térmico.
- Não utilize o jarro térmico para outro fim que não seja o de aquecer água. Outros líquidos ou alimentos poderão afectar o interior.
- Este aparelho destina-se a uso em aplicações domésticas e semelhantes, como:
 - Zonas de cozinha reservadas para o pessoal de lojas, oficinas e outros ambientes de trabalho.
 - Fazendas.
 - Por clientes em hotéis, motéis e outros ambientes de

tipo residencial.

- Em ambientes tipo quartos de hotel.

DESCRIPCIÓN DE LAS PARTES



1. Corpo
2. Medidor de água
3. Tampa
4. Alça
5. Interruptor

CARACTERÍSTICAS

- 1L capacidade máxima
- Base de aquecimento d' aço inoxidável.
- Auto-off quando a água ferve.
- Dispositivo de segurança auto-off, para evitar a trabalhar sem água.

COMO USAR FERVEDOR

Recomendamos que, antes da primeira utilização, limpe fervedor com água várias vezes.

1. Abrir tampa de fervedor e preencher com água, tanto quanto você precisa, depois de armário a tampa.
ATENÇÃO: você deve preenchê-lo como mínimo até o nível "MIN" e como máximo até o nível "MAX".
2. Ligue o fervedor à rede elétrica. Colocá-lo de modo a que a ranhura está a apontar na direcção oposta ao tampão.

3. Pressione o interruptor para ligar o ferverdor, indicador LED acenderá. Ele começa a aquecer, não abra a tampa.
4. Uma vez que a água esquenta, interruptor vai "0" posição automaticamente, desliga-se.
5. Desligue da rede eléctrica e você pode servir a água. Fazê-lo com cuidado, sendo que a água vai ser quente. ATENÇÃO: Nunca utilize o ferverdor sem água. Certifique-se de ferverdor é desligado quando não está trabalhando.

LIMPEZA E MANUTENÇÃO

1. Desligue o ferverdor da tomada.
2. Não mergulhe o cabo.
3. Não utilize produtos abrasivos.
4. É conveniente para desinfectar algum dia.
5. Nunca intenção de fixar o dispositivo por si mesmo, chamar o serviço.

DESCALCIFICADAS

- Período descacificadas depende da dureza da água e frequência de uso do dispositivo.
- Por favor, não use vinagre, mas os agentes de descalcificação comerciais à base de ácido cítrico.

DADOS TÉCNICOS

Modelo: KT 4150

Tensão: 220-240V~50/60Hz

Potência: 1000-1200W

RECOLHA DOS ELETRODOMÉSTICOS



A diretiva Europeia 2012/19/EU referente à gestão de resíduos de aparelhos elétricos e eletrônicos (RAEE), prevê que os eletrodomésticos não devem ser escoados no fluxo normal dos resíduos sólidos urbanos. Os aparelhos desatualizados devem ser recolhidos separadamente para otimizar a taxa de recuperação e reciclagem dos materiais que os compõem e impedir potenciais danos para a saúde humana e para o ambiente. O símbolo constituído por um contendor de lixo barrado com uma cruz deve ser colocado em todos os produtos por forma a recordar a obrigatoriedade de recolha separada. Os consumidores devem contactar as autoridades locais ou os pontos de venda para solicitar informação referente ao local apropriado onde devem depositar os eletrodomésticos velhos.

DECLARAÇÃO DE CONFORMIDADE:

Este dispositivo está em conformidade com as exigências da Directiva de Baixa Tensão 2014/35/EU e os requisitos da diretiva EMC 2014/30/EU.

GARANTIA

Este aparelho está coberto e tem direito à garantia legal de acordo com a legislação em vigor a partir da data de compra. Guarde o recibo de compra para poder reclamar o seu direito à garantia. Para encontrar o serviço mais próximo de sua localização, entre em contato através do seguinte link da web: <https://orbegozo.com/assistencia-tecnica/>

Para qualquer tipo de consulta, dúvida ou incidente, pode contactar-nos através do nosso e-mail apresentado na página principal deste manual ou através do nosso serviço de assistência técnica em <https://orbegozo.com/contacto/>

Orbegozo não se responsabiliza por componentes e acessórios que estejam sujeitos a desgaste devido ao uso, bem como compostos perecíveis ou deteriorados por uso indevido. Também não será responsável se o proprietário tiver modificado tecnicamente o dispositivo. Verifique as condições legais no nosso site.

INDICACIONS DE SEGURETAT

Benvolgut Client: Si seguiu les recomanacions incloses en aquest manual d'instruccions, l'electrodomèstic us oferirà un alt rendiment constant i funcionarà correctament durant molts anys.

Abans de la posada en servei d'aquest aparell llegiu detingudament el manual d'instruccions i deseu aquest bé inclosa la garantia, el rebut de pagament i si és possible també el cartró d'embalatge amb l'embalatge interior. En cas de deixar l'aparell a tercers, també lliureu el manual d'instruccions.

Generals

1. Aquest aparell no ha de ser usat per nens des de 0 fins a 8 anys. Aquest aparell pot ser usat per nens de 8 anys d'edat i majors de 8 anys si estan contínuament supervisats. Aquest aparell pot ser usat per persones amb capacitats físiques, sensorials o mentals reduïdes o amb falta d'experiència i coneixement si estan supervisats o han rebut instrucció concernent a l'ús de l'aparell d'una forma segura i entenen els riscos que aquest implica. Mantenir l'aparell i el seu cable fora de l'abast dels nens d'edat inferior a 8 anys. La neteja i el

manteniment d'usuari no han de ser realitzats per nens sense supervisió.

2. S'haurà de supervisar als nens per a assegurar-se que no juguen amb aquest aparell.
3. Mantingui l'aparell i el seu cable fora de l'abast dels nens menors de 8 anys.
4. PRECAUCIÓ: Per a la seguretat dels seus nens no deixi material d'embalatge (bosses de plàstic, cartó, polietilè etc.) al seu abast.
5. Si el cable d'alimentació està danyat, ha de ser substituït pel fabricant, pel seu servei postvenda o per personal qualificat similar amb la finalitat d'evitar un perill.
6. No desconnecti mai tirant del cable.
No ho posi en funcionament si el cable o l'endoll estan danyats o si observa que l'aparell no funciona correctament.
7. No manipuli l'aparell amb les mans mullades.
8. No submergir l'aparell en aigua o qualsevol altre líquid.
9. Abans de la seva neteja observi que l'aparell està desconnectat.
10. L'aparell ha d'instal·lar-se d'acord amb la reglamentació nacional per a instal·lacions elèctriques.
11. Aquest aparell és només per a ús domèstic.
12. En cas de necessitar una còpia del manual d'instruccions, la podeu trobar a www.orbegozo.com.

13. ADVERTIMENT: En cas de mala utilització, existeix risc de possibles ferides.

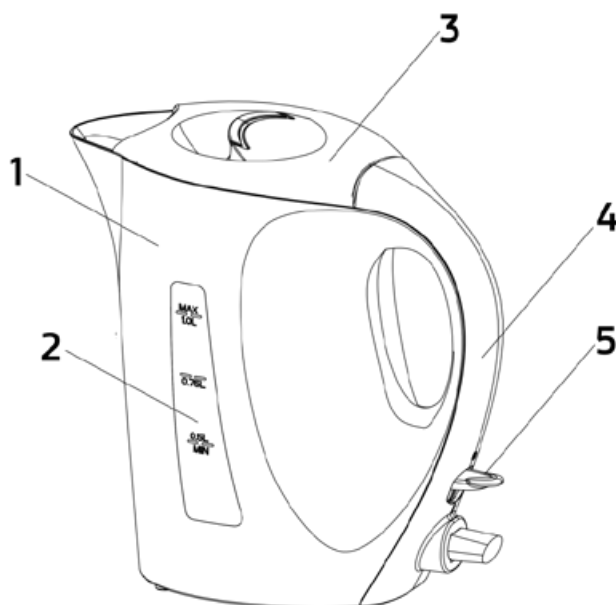
Precaucions específiques

- PRECAUCIÓ: La superfície pot romandre calenta durant o després del seu ús.
- Si l'aparell està sobrellenat, pot ser projectada aigua bullint.
- PRECAUCIÓ: Assegureu-vos que el bullidor d'aigua està desconnectat abans de mover-lo.
- No feu funcionar l'aparell ni el col·loqueu sobre superfícies calentes (com ara taulells elèctriques o de gas o forns) ni cerca d'aquestes.
- Eviteu tocar les superfícies calentes de el bullidor d'aigua, utilitzeu la nansa i el botó.
- Per evitar danys pel vapor, mantingueu el pic de el bullidor d'aigua alejat de parets o armaris a l'ús.
- Si s'utilitza sobre mobles de fusta, utilitzeu un salva mantells per evitar danys en aquests.
- Per evitar cremar-se amb el vapor, assegureu-vos que la tapa estigui correctament col·locada abans d'utilitzar l'aparell.
- Si retireu la tapa mentre el dispositiu està funcionant, podria cremar-se amb el vapor.
- Lleveu cura al retirar i col·locar la tapa quan estigui calent.



- Extremeu les precaucions quan moveu el bullidor d'aigua amb aigua bullint. Mai aixequi el bullidor subjectant la tapa, utilitzeu sempre la nansa.
- Mai utilitzeu el bullidor per a un ús diferent del d'escalfar aigua. Altres líquids o menjar faran malbé l'interior.
- Aquest aparell està destinat a utilitzar-se en aplicacions domèstiques i anàlogues contes com:
 - Zones de cuines reservades per al personal en botigues, oficines i altres entorns de treball.
 - Granges.
 - Per clients en hotels, motels i altres entorns de tipus residencial.
 - En entorns tipus habitació d'hotel.

DESCRIPCIÓ DE LES PARTS



1. Cos
2. Visor d'aigua
3. Tapa
4. Nansa
5. Interruptor d'encesa

CARACTERÍSTIQUES

- 1L de capacitat màxima.
- Resistència d'acer inoxidable
- Auto apagat quan l'aigua bull
- Sistema de seguretat d'auto apagat, per evitar el funcionament sense aigua.

COM UTILITZAR EL BULLIDOR D'AIGUA

Es recomana, abans del primer ús, netejar el bullidor d'aigua amb aigua diverses vegades.

1. Obriu la tapa de l'escalfa líquids i introduïu l'aigua que vulgueu, després, tanqueu la tapa. **ATENCIÓ:** heu d'omplir-la com a mínim fins a la marca "MIN" i com a màxim fins a la marca "MAX".
2. Connecteu l'escalfa líquids a la xarxa. Posicioneu-lo de manera que l'obertura apunti en direcció contrària a l'endoll.
3. Premeu l'interruptor per engegar l'aparell, l'indicador LED s'il·luminarà. Es començarà a escalfar, no obriu la tapa.
4. Un cop s'escalfi l'aigua, l'interruptor passarà a la posició "0" automàticament i s'apagarà.
5. Desconnecteu-lo de la xarxa elèctrica i ja podeu servir l'aigua. Feu-ho amb cura ja que l'aigua estarà calenta. **ATENCIÓ:** mai no utilitzeu l'escalfa líquids sense aigua. Assegureu-vos que l'escalfa líquids està desendollat quan no estigui en ús.

NETEJA I MANTENIMENT

1. Desconnecteu el bullidor d'aigua del corrent.
2. No submergiu el cable.
3. No utilitzeu productes abrasius per a la seva màxima durada.
4. De tant en tant és convenient desinfectar-la.
5. Mai intenteu arreglar l'aparell vostè mateix, porteu-lo al servei tècnic.

DESCALCIFICAT

- El període de descalcificació depenen de la duresa de l'aigua i de la regularitat d'ús de l'aparell.
- Si us plau, no utilitzeu vinagre, sinó agents descalcificants comercials a base d'àcid cítric. Descalcificar segons la recomanació.

DADES TÈCNIQUES

Model: KT 4150

Voltatge: 220-240V~50/60Hz

Potència: 1000-1200W



ELIMINACIÓ DE L'ELECTRODOMÈSTIC VELL.

En base a la Norma europea 2012/19/UE de Residus d'aparells Elèctrics i Electrònics (RAEE), els electrodomèstics vells no poden ser llençats als contenidors municipals habituals; han de ser recollits selectivament per optimitzar la recuperació i el reciclatge dels components i materials que els constitueixen, i reduir l'impacte en la salut humana i el medi ambient. El símbol del contenidor d'escombraries es marca sobre tots els productes per recordar al consumidor l'obligació de separar-los per a la recollida selectiva.

El consumidor ha de contactar amb l'autoritat local o amb el venedor per informar-se sobre la correcta eliminació del seu electrodomèstic vell.

DECLARACIÓ DE CONFORMITAT: Aquest dispositiu compleix els requisits de la Directiva de Baixa Tensió 2014/35/EU i els requisits de la directiva de Compatibilitat Electromagnètica 2014/30/EU.

GARANTIA

Aquest aparell està cobert i compta amb el dret de la garantia legal d'acord amb la legislació vigent des de la data de compra. Conserveu el tiquet de compra per poder reclamar el vostre dret a la garantia. Per trobar el servei més proper a la seva localització contacteu a través del següent enllaç web: <https://orbegozo.com/asistencia-tecnica/>

Per a qualsevol tipus de consulta, dubte o incidència podeu posar-vos en contacte amb nosaltres a través del nostre correu electrònic reflectit a la pàgina principal d'aquest manual o a través del nostre servei d'assistència tècnica a <https://orbegozo.com/contacto/>

Orbegozo no es fa responsable dels components i accessoris que són objecte de desgast a causa de l'ús, així com els compostos peribles o que s'hagin deteriorat per un ús indegut. Tampoc no se'n farà responsable si el propietari ha modificat tècnicament l'aparell. Consulteu les condicions legals a la nostra pàgina web.