



Orbegozo

TOSTADORA - MANUAL DE INSTRUCCIONES
BREAD TOASTER- INSTRUCTION MANUAL
GRILLE PAIN - MANUEL D'INSTRUCTIONS
TORRADEIRA - MANUAL DE INSTRUÇÕES
TORRAPÀ - MANUAL D'INSTRUCCIONS



TO 3010

Sonifer,S.A.

Avenida de Santiago, 86

30007 Murcia España

sonifer@sonifer.es / web: www.orbegozo.com

Made in PRC

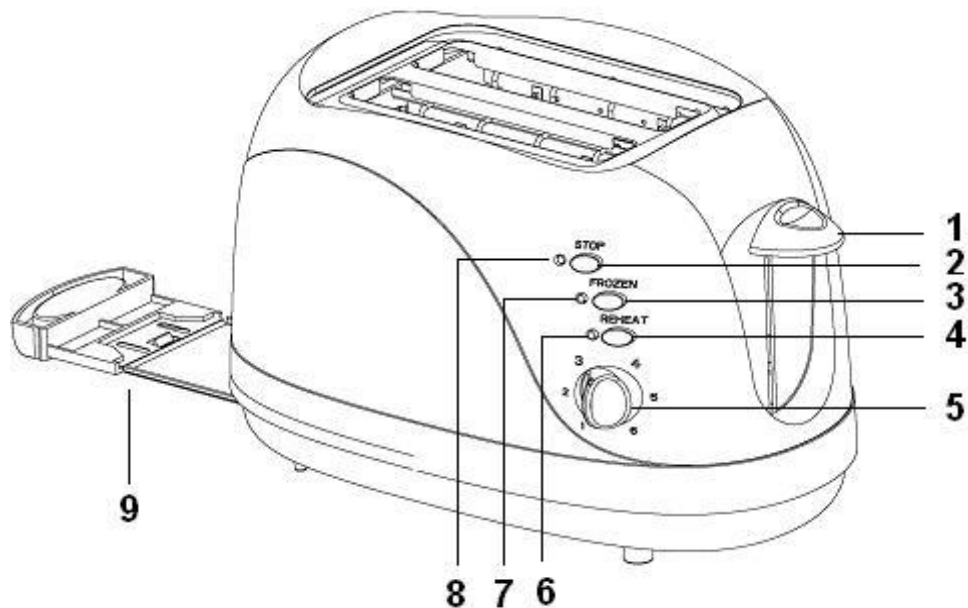
Lea atentamente este manual antes de utilizar este aparato y guárdelo para futuras consultas. Sólo así podrá obtener los mejores resultados y la máxima seguridad de uso.

Read this manual carefully before running this appliance and save it for reference in order to obtain the best results and ensure safe use.

Veuillez lire attentivement ce manuel avant d'utiliser cet appareil et conservez-le pour toute consultation future. C'est la seule façon d'obtenir les meilleurs résultats et une sécurité optimale d'utilisation.

Leia este manual cuidadosamente antes de utilizar este aparelho e guarde-o para consulta futura. Só assim, poderá obter os melhores resultados e a máxima segurança na utilização.

Llegiu atentament aquest manual abans d'utilitzar aquest aparell i deseu-lo per a futures consultes. Només així podreu obtenir els millors resultats i la màxima seguretat d'ús.

**ESPAÑOL**

1.Palanca de funcionamiento 2.Botón de paro 3.Botón descongelado 4.Botón Recalentado 5.Seleccionador de grado de tostado 6.Indicador de Recalentamiento 7.Indicador de descongelado 8.Botón encendido/apagado 9.Bandeja recogemigas

ENGLISH

1.Operating lever 2.Stop button 3 Defrost button 4.Reheat button 5.Toasting degree selector 6.Overheat Indicator 7.Defrost indicator 8.On/off button 9.Crumb tray

FRANÇAIS

1.Levier de commande 2.Bouton d'arrêt 3.Bouton dégivrage 4.Bouton Réchauffer 5.Sélecteur du degré de grillage 6.Indicateur de surchauffe 7.Indicateur de dégivrage 8.Bouton marche/arrêt 9.Bac à miettes

PORTUGUÊS

1.Alavanca de operação 2.Botão Parar 3.Botão descongelar 4.Botão de reaquecimento 5.Seletor do grau de torragem 6.Indicador de superaquecimento 7.Indicador de descongelamento 8.Botão liga/desliga 9.Bandeja de migalhas

CATALÀ

1.Palanca de funcionament 2.Botó d'aturat 3.Botó descongelat 4.Botó Reescalfat 5.Seleccionador de grau de torrat 6.Indicador de Reescalfament 7.Indicador de descongelat 8.Botó encès/apagat 9.Safata recollidor

INDICACIONES DE SEGURIDAD

Estimado Cliente: Si sigue las recomendaciones incluidas en este manual de instrucciones, el electrodoméstico le ofrecerá un alto rendimiento constante y funcionará correctamente durante muchos años.

Antes de la puesta en servicio de este aparato lea detenidamente el manual de instrucciones y guarde este bien incluida la garantía, el recibo de pago y si es posible también el cartón de embalaje con el embalaje interior. En caso de dejar el aparato a terceros, también entregue el manual de instrucciones.

GENERALES

1. Este aparato pueden utilizarlo niños con edad de 8 años y superior y personas con capacidades físicas, sensoriales o mentales reducidas o falta de experiencia y conocimiento, si se les ha dado la supervisión o formación apropiadas respecto al uso del aparato de una manera segura y comprenden los peligros que implica. Los niños no deben jugar con el aparato. La limpieza y el mantenimiento a realizar por el usuario no deben realizarlo los niños sin supervisión.
2. Se deberá supervisar a los niños para asegurarse de que no juegan con este aparato.
3. Mantenga el aparato y su cable fuera del alcance de los niños menores de 8 años.
4. PRECAUCIÓN: Para la seguridad de sus niños no deje material de embalaje (bolsas de plástico, cartón, polietileno etc.) a su alcance.
5. Si el cable de alimentación está dañado, debe ser sustituido por el fabricante, el servicio técnico o

cualquier otro profesional cualificado para evitar cualquier riesgo.

6. No desconecte nunca tirando del cable.
7. No lo ponga en funcionamiento si el cable o el enchufe están dañados o si observa que el aparato no funciona correctamente.
8. No manipule el aparato con las manos mojadas.
9. No sumergir el aparato en agua o cualquier otro líquido.
10. Antes de su limpieza observe que el aparato está desconectado.
11. El aparato debe instalarse de acuerdo con la reglamentación nacional para instalaciones eléctricas.
12. Este aparato es sólo para uso doméstico.
13. En caso de necesitar una copia del manual de instrucciones, puede encontrarla en nuestra página web: www.orbegozo.com
14. **ADVERTENCIA:** En caso de mala utilización, existe riesgo de posibles heridas.

Consejos de seguridad especiales



ATENCIÓN. Superficie caliente. La superficie puede calentarse durante el funcionamiento.

- El aparato no está destinado a ser puesto en funcionamiento por medio de un temporizador externo o un sistema separado de control remoto.
- No utilice el aparato sin vigilancia. En caso de que tenga que dejar su lugar de trabajo, desconecte siempre el aparato o retire la clavija de la caja de enchufe (por favor tire de la clavija y no del cable).
- No deje el aparato funcionar sin vigilancia.
- El pan puede arder, de modo que los tostadores de pan no deben usarse en proximidad o debajo de materiales combustibles, como cortinas.
- Las partes de metal se calientan mucho. ! Tenga cuidado no quemarse!
- Por favor no introduzca tenedores, cuchillos u objetos similares en las ranuras de tostador.
- No coloque el aparato cerca de objetos inflamables (por ej. cortinas, madera, etc.)

UTILIZACIÓN

1. Conecte el aparato únicamente en un enchufe de seguridad en buen estado (230 V, 50 Hz).
2. Para ajustar el grado de tostado, gire el selector en el sentido de las agujas de reloj del escalón más claro, que es el 1, al más oscuro, que es el 6. En caso de dudas, empiece con una graduación baja. (La marca en el selector de funciones le muestra el ajuste).
3. Introduzca la(s) rebanada(s) de pan en la ranura y baje la placa deslizante con ayuda de la palanca hasta que encaje.
4. El aparato inicia el proceso de tostar. Cuando se haya alcanzado el grado de tueste ajustado, se desconecta automáticamente el aparato. Entonces la placa deslizante sube de forma automática.
5. El aparato dispone de una carcasa "Cool-Touch" que significa un aislamiento térmico. Pero como las piezas de metal se calientan al tostar el pan, antes de guardar el aparato, debe dejar que se enfríe.

Funciones Especiales

Para utilizar las funciones especiales, presione después de bajar la palanca, por favor la tecla correspondiente.

- Recalentar o descongelar: La lámpara de control correspondiente Indica la función.
- Descongelar: Para descongelar y tostar posteriormente pan congelado.
- Recalentar : Para calentar pan que ya esta tostado.
- Stop: Para parar el proceso de tueste con anterioridad.
- Pieza sobrepuesta integrada de tostado: Para tostar panecillos. Para abrir la pieza sobrepuesta de tostado, la tecla que se encuentra arriba a la derecha en la carcasa, presionar hacia abajo.

SELECCIÓN DE TOSTADO

GRADO	TIPO DE PAN
1-3	PAN DE MOLDE
3-5	PAN NORMAL
5-6	PAN CONGELADO

LIMPIEZA Y MANTENIMIENTO

1. Siempre desenchufe el tostador de la toma eléctrica y déjelo enfriar antes de proceder a limpiarlo.
2. No utilice limpiadores abrasivos. Simplemente limpie con un paño húmedo y séquelo. Aplique el producto que desee utilizar en el paño, nunca directamente sobre el tostador.
3. Para eliminar las migas, retire la bandeja recogemigas y elimínelas. No utilice el tostador si la bandeja recogemigas no está colocada en su lugar.
4. Para eliminar cualquier resto de pan en el tostador, gire el tostador hacia abajo y agítelo. Nunca introduzca instrumentos cortantes o duros en las ranuras ya que podría dañar el tostador y es muy peligroso.
5. Nunca enrolle el cable alrededor del tostador, utilice el recoge cables situado en la parte inferior del mismo.

DATOS TÉCNICOS

Modelo: TO 3010
 Suministro de tensión 230 V, 50 Hz
 Consumo de energía: 750 W
 Clase de protección: I
 Peso neto: 0,92 kg



ELIMINACIÓN DEL ELECTRODOMÉSTICO VIEJO

En base a la Norma europea 2012/19/EU de Residuos de aparatos Eléctricos y Electrónicos (RAEE), los electrodomésticos viejos no pueden ser arrojados en los contenedores municipales habituales; tienen que ser recogidos selectivamente para optimizar la recuperación y reciclado de los componentes y materiales que los constituyen, y reducir el impacto en la salud humana y el medioambiente. El símbolo del cubo de basura tachado se marca sobre todos los productos para recordar al consumidor la obligación de separarlos para la recogida selectiva. El consumidor debe contactar con la autoridad local o con el vendedor para informarse en relación a la correcta eliminación de su electrodoméstico viejo.

DECLARACIÓN DE CONFORMIDAD:

Este dispositivo cumple con los requisitos de la Directiva de Baja Tensión 2014/35/EU y los requisitos de la directiva de Compatibilidad Electromagnética 2014/30/EU.

GARANTÍA

Este aparato está cubierto y cuenta con el derecho de la garantía legal conforme a la legislación vigente desde la fecha de compra. Conserve el ticket de compra para poder reclamar su derecho a la garantía. Para encontrar el servicio más cercano a su localización contacte a través del siguiente enlace web: <https://orbegozo.com/asistencia-tecnica/>

Para cualquier tipo de consulta, duda o incidencia puede ponerse en contacto con nosotros a través de nuestro correo electrónico reflejado en la página principal de este manual o a través de nuestro servicio de asistencia técnica en <https://orbegozo.com/contacto/>

Orbegozo no se hace responsable de los componentes y accesorios que son objeto de desgaste debido al uso, así como los compuestos percederos o que se hayan deteriorado por un uso indebido. Tampoco se hará responsable si el propietario ha modificado técnicamente el aparato. Consulte las condiciones legales en nuestra página web.

SAFETY INSTRUCTIONS

Dear Customer, If you follow the recommendations contained in this Instruction Manual, our appliance will give you constant high performance and will remain efficient for many years to come. Read the operating instructions carefully before putting the appliance into operation and keep the instructions including the warranty, the receipt and, if possible, the box with the internal packing. If you give this device to other people, please also pass on the operating instructions.

General Safety Instructions

1. This appliance can be used by children aged from 8 years and above and persons with reduced physical, sensory or mental capabilities or lack of experience and knowledge if they have been given supervision or instruction concerning use of the appliance in a safe way and understand the hazards involved. Children must never play with the appliance. Cleaning and user maintenance must never be carried out by children without supervision.
2. Children should be supervised to ensure that they do not play with the appliance.
3. Keep the appliance and the cable cord out of the reach of children less than 8 years old.
4. **WARNING:** In order to ensure your children's safety, please keep all packaging (plastic bags, boxes, polystyrene etc.) out of their reach.
5. If the supply cord is damaged it must be repaired by the Authorized Service Agent to avoid a hazard.
6. Never pull on the cord when unplugging.

7. Do not use the unit with a damaged cord or plug, or if it is not working properly.
8. Do not handle the appliance with wet hands.
9. Never immerse the appliance in water or any other liquid.
10. Make sure the appliance has been unplugged before cleaning.
11. This appliance must be installed following the national regulations for electrical installations.
12. This appliance is for household use only.
13. In case that you need a copy of the instruction manual, you can ask find it in our website: www.orbegozo.com
14. **WARNING:** In case of misuse, there is a risk of possible injury.

Special safety information



ATTENTION. Hot surface. The surface can become hot during operation

- Do not operate the device connected to an external timer or a separate remote control system.
- Do not operate the machine without supervision. If you should leave the workplace, always switch the machine off or remove the plug from the socket (pull the plug itself, not the lead).

- Always watch the unit while it is being used.
- Bread may burn; bread toasters must not be used in the proximity of, or under curtains or other flammable materials.
- The metal parts get hot. Danger of burns!
- Do not insert forks, knives or other objects in the toasting slot.
- Do not set up the unit next to inflammable objects (e.g. curtains, wood, etc.)

OPERATION

1. Only connect the unit to a properly installed and earthed power socket (230 V, 50 Hz).
2. To set the browning level, turn the selector clockwise to the preferred level starting from the lightest - level 1 - to the darkest - level 6. If you are not sure, start with a lower setting.
(The mark on the selector switch shows you the setting.)
3. Insert the slices of bread in the toasting slot and lower the slide with the lever until it snaps into place.
4. The appliance starts the toasting. When the set level of browning is reached, the appliance switches off automatically.
The slide pops up automatically.
5. The appliance has a heat-insulated "cool-touch" housing . The metal parts become hot during use. Leave the toaster to cool before putting it away.

Special Functions

To use special functions press the relevant key after lowering the lever.

- Defrost: to thaw and toast deep-frozen bread.
- Reheat to warm bread already toasted.
- Stop to stop toasting in advance.
- Integrated Toasting Attachment: for warm buns

TOASTING LEVELS

Grades	Bread type
1-3	Thin bread slice
3-5	General bread
5-6	Frozen bread

CLEANING AND MAINTENANCE

1. Always unplug the toaster from electrical outlet and let it cool before cleaning.
2. Do not use abrasive cleansers. Simply wipe the exterior with a clean damp cloth and dry thoroughly. Apply any cleaning agent to cloth, not directly onto the toaster.
3. To remove crumbs, slide out the crumb tray and discard crumbs. Never operate the toaster without the crumb tray in its place.
4. To remove any pieces of bread remaining in the toaster, turn the toaster upside down and shake gently. Never inset any hard or sharp instrument into the slots as this could damage the toaster and cause a safety hazard.
5. Never wrap the cord around the outsides of the toaster, use the cord storage cleats on the underside of the toaster.

TECHNICAL DATA

Model:	TO 3010
supply:	230 V, 50 Hz
Power consumption:	750 W
Protection class:	I
Net weight:	0,92 kg



DISPOSAL OF OLD ELECTRICAL APPLIANCES

The European directive 2012/19/EU on Waste Electrical and Electronic Equipment (WEEE), requires that old household electrical appliances must not be disposed of in the normal unsorted municipal waste stream. Old appliances must be collected separately in order to optimize the recovery and recycling of the materials they contain, and reduce the impact on human health and the environment. The crossed out "wheeled bin" symbol on the product reminds you of your obligation, that when you dispose of the appliance, it must be separately collected. Consumers should contact their local authority or retailer for information concerning the correct disposal of their old appliance.

DECLARATION OF CONFORMITY:

This device complies with the requirements of the Low Voltage Directive 2014/35/EU and the requirements of the EMC directive 2014/30/EU.

GUARANTEE

This appliance is covered and is entitled to the legal guarantee in accordance with the legislation in force from the date of purchase. Keep the purchase receipt to be able to claim your right to the guarantee. To find the closest service to your location, contact through the following web link: <https://orbegozo.com/asistencia-tecnica/>

For any type of query, doubt or incident, you can contact us through our email shown on the main page of this manual or through our technical assistance service at <https://orbegozo.com/contacto/>

Orbegozo is not responsible for components and accessories that are subject to wear and tear due to use, as well as perishable compounds or those that have deteriorated due to improper use. Nor will it be held responsible if the owner has technically modified the device. Check the legal conditions on our website.

CONSEILS DE SECURITE

Cher client, Si vous suivez les recommandations de ce mode d'emploi, votre appareil sera très performant et il restera efficace pendant de nombreuses années. Lisez attentivement ce mode d'emploi avant de mettre l'appareil en marche pour la première fois. Conservez le mode d'emploi ainsi que le bon de garantie, votre ticket de caisse et si possible, le carton avec l'emballage se trouvant à l'intérieur. Si vous remettez l'appareil à des tiers, veuillez-le remettre avec son mode d'emploi.

Conseils généraux de sécurité

1. Cet appareil peut être utilisé par des enfants 8 ans ou plus et des personnes présentant un handicap physique, sensoriel, mental ou moteur voire ne disposant pas des connaissances et de l'expérience nécessaires en cas de surveillance ou d'instructions sur l'usage de cet appareil en toute sécurité et de compréhension des risques impliqués. Les enfants ne doivent pas jouer avec l'appareil. Le nettoyage et la maintenance ne doivent pas être effectués par des enfants sans surveillance.
2. Les enfants doivent être surveillés afin de s'assurer qu'ils ne jouent pas avec cet appareil.
3. Gardez l'appareil et le câble à la portée des enfants de moins de 8 ans.
4. ATTENTION: Par mesure de sécurité vis-à-vis des enfants, ne laissez pas les emballages (sac en plastique, carton, polystyrène) à leur portée.
5. Si le cordon d'alimentation est endommagé, adressez-vous à un service technique agréé.
6. Ne débranchez jamais en tirant du cordon.

7. Ne jamais le faire fonctionner si le cordon ou la fiche sont endommagés ou si vous remarquez que l'appareil ne fonctionne pas correctement.
8. Ne pas manipuler l'appareil, les mains mouillées.
9. Ne jamais placer l'appareil près dans l'eau ou autre liquide.
10. Avant de nettoyer l'appareil, vérifiez s'il est bien débranché.
11. L'appareil doit être installé suivant les normes nationales pour les installations électriques.
12. Cet appareil est seulement apte pour une utilisation domestique.
13. En cas qui vous avez besoin d'une copie du manuel d'instructions, vous pouvez le trouver sur www.orbegozo.com
14. AVERTISSEMENT: En cas de mauvaise utilisation de l'appareil, il y a un risque de blessure.

Conseils de sécurité spécifiques



ATTENTION. Surface chaude. La surface peut devenir très chaude pendant le fonctionnement.

- N'utilisez pas l'appareil en le branchant à une minuterie ni à un système séparé de contrôle à distance.

- Ne laissez pas fonctionner l'appareil sans surveillance!
- Le pain peut brûler; les grille-pain ne doivent pas être utilisés à proximité ou sous des rideaux ou d'autres matériaux combustibles.
- Les parties métalliques deviennent brûlantes. Attention de ne pas vous brûler!
- N'introduisez jamais de fourchettes, couteaux ou autres ustensiles à l'intérieur de l'appareil.
- Ne placez pas l'appareil dans la proximité d'objets inflammables (par ex. des rideaux, du bois, etc.).
- Ne réparez pas l'appareil vous-même. Adressez-vous à un service technique agréé. Si le cordon d'alimentation est endommagé, adressez-vous à un service technique agréé.

UTILISATION

1. Ne branchez l'appareil que dans une prise de sécurité en bon état (230 V, 50 Hz).
2. Réglez le degré de brunissage en tournant le thermostat dans le sens des aiguilles d'une montre, de la position 1 pour des tartines légèrement grillées jusqu'à la position 6 pour un brunissage plus foncé. En cas de doute, commencez avec une position plus faible. (La marque située sur le sélecteur indique le réglage).
3. Déposez votre (ou vos) tranche(s) de pain dans l'appareil et faites-les descendre dans l'appareil en appuyant sur le levier jusqu'à ce qu'il se bloque.
4. L'appareil commence à griller. Lorsque le degré de brunissage choisi est atteint, l'appareil s'arrête automatiquement. Le panier à tartines remonte automatiquement.
5. L'appareil est équipé de parois froides „cool touch“. Les parties métalliques deviennent néanmoins très chaudes pendant le fonctionnement et il est donc recommandé de laisser l'appareil refroidir avant de le ranger.

Fonctions supplémentaires

Pour utiliser les fonctions spéciales de l'appareil, appuyez, après avoir fait descendre le levier, sur les touches suivantes.

- Décongeler pour décongeler et ensuite griller du pain congelé.
- Réchauffer pour réchauffer des tartines de pain déjà grillées.
- Stop pour interrompre la marche de l'appareil.
- Grille à petits pains intégrée Pour griller de la viennoiserie. Pour installer la grille à petits pains faites pivoter le bouton situé en haut à droite de l'appareil vers le bas.

NIVEAU DU GRILLAGE

GRADO	TIPO DE PAN
1-3	Pain de mie
3-5	Pain normal
5-6	Pain congelé

NETTOYAGE ET ENTRETIEN

1. Avant tout entretien, débranchez et laissez refroidir l'appareil.
2. N'utilisez pas de produits d'entretiens abrasifs. Essayez simplement l'extérieur de l'appareil avec un chiffon propre et humide et séchez. Mettez le produit d'entretien sur le chiffon et jamais directement sur le grille-pain.
3. Pour retirer les miettes, faites glisser le plateau ramasse-miettes et videz-le. Ne faites jamais fonctionner le grille-pain si le plateau ramasse-miettes n'est pas en place.
4. Pour retirer des morceaux de pains qui restent dans le grille-pain, retournez-le à l'envers et secouez-le doucement. N'insérez jamais d'objet dur ou tranchant dans les fentes. Cela pourrait endommager le grille-pain et s'avérer dangereux.
5. N'enroulez jamais le cordon autour de l'appareil. Utilisez le range-cordon situé dessous l'appareil.

DONNEES TECHNIQUES

Modele:	TO 3010
Alimentation:	230 V, 50 Hz
Consommation:	750 W
Classe de protection:	I
Poids net:	0,92 kg

**ENLEVEMENT DES APPAREILS MENAGERS USAGES**

La directive européenne 2012/19/EU sur les Déchets des Equipements Electriques et Electroniques (DEEE), exige que les appareils ménagers usages ne soient pas jetés dans le flux normal des déchets municipaux. Les appareils usagés doivent être collectés séparément afin d'optimiser le taux de récupération et le recyclage des matériaux qui les composent, et réduire l'impact sur la santé humaine et l'environnement. Le symbole de la poubelle barrée est apposée sur tous les produits pour rappeler les obligations de collète séparée. Les consommateurs devront contacter les autorités locales ou leur revendeur concernant la démarche à suivre pour l'enlèvement de leur vieil appareil.

DÉCLARATION DE CONFORMITÉ:

Cet appareil est conforme aux exigences de la Directive Basse Tension 2014/35/EU et aux exigences de la directive EMC 2014/30/EU.

GARANTIE

Cet appareil est couvert et bénéficie de la garantie légale conformément à la législation en vigueur à compter de la date d'achat. Conservez le reçu d'achat pour pouvoir faire valoir votre droit à la garantie. Pour trouver le service le plus proche de votre emplacement, contactez via le lien Web suivant : <https://orbegozo.com/asistencia-tecnica/>

Pour tout type de requête, doute ou incident, vous pouvez nous contacter via notre e-mail indiqué sur la page principale de ce manuel ou via notre service d'assistance technique à <https://orbegozo.com/contacto/>

Orbegozo n'est pas responsable des composants et accessoires soumis à l'usure due à l'utilisation, ainsi que des composés périssables ou de ceux qui se sont détériorés en raison d'une mauvaise utilisation. Il ne sera pas non plus tenu responsable si le propriétaire a modifié techniquement l'appareil. Consultez les conditions légales sur notre site.

Instruções gerais de segurança

Antes de por este aparelho a funcionar, leia muito atentamente as instruções de emprego e guarde-as muito bem, juntamente com o talão de garantia, o talão de compra e, tanto quanto possível, a embalagem com os elementos interiores. Se puser o aparelho a disposição de terceiros, entregue-lhes também as Instruções de Utilização.

1. Este aparelho pode ser usado por crianças maiores de 8 anos e por pessoas com capacidades físicas, sensoriais ou mentais reduzidas ou com falta de experiência e conhecimento, sempre que lhes seja dada a supervisão apropriada ou instruções para a utilização do aparelho de forma segura e de modo a que compreendam os perigos inerentes. Não deixe que crianças brinquem com o aparelho. Não permita a limpeza e manutenção do aparelho pelo utilizador a crianças sem vigilância.
2. As crianças deverão ser supervisionadas, para se assegurar de que não brincam com a unidade.
3. Mantenha o aparelho e o seu cabo fora do alcance de crianças menores de 8 anos.
4. **PRECAUÇÃO:** Para a segurança dos seus filhos, não deixe partes da embalagem (sacos plásticos, papelão, esferovite, etc.) ao alcance dos mesmos.
5. Se o cabo de ligação estiver danificado recorra a um serviço técnico autorizado.
6. Nunca desligue o aparelho puxando pelo cabo.
7. Não ponha em funcionamento se o cabo ou a ficha estiverem estragados ou se observa que o aparelho não

funciona correctamente.

8. Não utilize o aparelho com as mãos molhadas.
9. Não mergulhe o aparelho em água nem em nenhum outro líquido.
10. Antes de efectuar a sua limpeza comprove que o aparelho está desligado.
11. O aparelho deve ser instalado de acordo com a regulamentação nacional para instalações eléctricas.
12. Este aparelho destina-se apenas a uso doméstico.
13. En cas qui vous avez besoin d'une copie du manuel d'instructions, você pode encontrá-lo em www.orbegozo.com
14. **ATENÇÃO:** Em caso de utilização incorreta do aparelho, há um risco de possíveis lesões.

Instrucoes especiais



ATENÇÃO. Superfície quente. A superfície pode ficar quente durante a operação

- Não utilize o aparelho ligado a um temporizador externo nem a um sistema separado do controlo remoto.
- Utilizar o aparelho sob vigilância!
- O pão pode pegar fogo. As torradeiras não devem ser usadas na proximidade de cortinas ou outros materiais combustíveis.

- As partes metálicas ficam muito quentes. Perigo de queimaduras!
- É favor não introduzir garfos, facas, ou objectos semelhantes na torradeira.
- Não colocar a torradeira perto de objectos que ardam com facilidade (p. ex. cortinas, madeira, etc.)

MANUSEAMENTO

1. Ligar a torradeira apenas a uma tomada com protecção de contactos (230 V, 50 Hz), devidamente instalada.
2. Para regular o grau de tostagem, gire o selector no sentido dos ponteiros do relógio de acordo com o grau desejado:
Da tostagem mais clara (1) até a mais escura (6). Em caso de dúvida, comece com uma regulação mais baixa. (Amarcação efectuada no selector indica-lhe a regulação).
3. Coloque a(s) fatia(s) na fenda e carregue a alavanca para baixo, até a mesma ficar engatada.
4. O aparelho começará a torrar. Logo que seja atingido o grau de tostagem regulado, a torradeira desligar-se-á automaticamente.
A parte móvel do interior da torradeira elevar-se-á então automaticamente.
5. O aparelho dispõe de uma caixa isolada termicamente, a chamada caixa "Cool-Touch". Mas como as partes metálicas ficam quentes durante o funcionamento, deixe arrefecer a torradeira, antes de a guardar.

Funções especiais:

Para utilizar as funções especiais, pressione o respectivo botão, após ter carregado na alavanca.

- Descongelar: Para descongelar e tostagem posterior de pão com gelado.
- Aquecer: Para aquecer pão já torrado.
- Stop: Para interromper a tostagem.
- Suporte incorporado para caracacas: Para torrar caracacas. Para fazer sair o suporte para caracacas, baixe a tecla que se encontra na parte superior direita da torradeira.

NÍVEL DE TORRADO

Grades	Tipo de pão
1-3	Pão de forma
3-5	Pão normal
5-6	Pão congelado

LIMPEZA E MANUTENÇÃO

1. Desligue sempre a torradeira da tomada eléctrica e deixe-a arrefecer antes de a limpar.
2. Não utilize detergentes abrasivos. Limpe o exterior simplesmente com um pano humedecido e deixe secar completamente. Aplique um produto de limpeza no pano e não na torradeira directamente.
3. Para retirar as migalhas, faça deslizar a bandeja das migalhas e despeje-as. Nunca coloque a

torradeira em funcionamento sem que a bandeja esteja no seu lugar.

4. Para retirar quaisquer restos de pão acumulados na torradeira, vire-a ao contrário com a ranhura para baixo e abane-a com cuidado. Nunca insira nenhum objecto espesso ou afiado nas ranhuras, pois isso poderá danificar a torradeira e trazer riscos para a segurança.
5. Nunca enrole o cabo de alimentação à volta da torradeira. Utilize os ganchos de arrumação do cabo de alimentação na parte inferior da torradeira.

CARACTERÍSTICAS TÉCNICAS

Modelo:	TO 3010
Alimentação da corrente:	230 V, 50 Hz
Consumo de energia:	750 W
Categoria de protecção:	I
Peso líquido:	0,92 kg



RECOLHA DOS ELETRODOMÉSTICOS

A diretiva Européia 2012/19/EU referente à gestão de resíduos de aparelhos elétricos e eletrônicos (RAEE), prevê que os eletrodomésticos não devem ser escoados no fluxo normal dos resíduos sólidos urbanos. Os aparelhos desatualizados devem ser recolhidos separadamente para otimizar a taxa de recuperação e reciclagem dos materiais que os compõem e impedir potenciais danos para a saúde humana e para o ambiente. O símbolo constituído por um contendor de lixo barrado com uma cruz deve ser colocado em todos os produtos por forma a recordar a obrigatoriedade de recolha separada. Os consumidores devem contactar as autoridades locais ou os pontos de venda para solicitar informação referente ao local apropriado onde devem depositar os eletrodomésticos velhos.

DECLARAÇÃO DE CONFORMIDADE:

Este dispositivo está em conformidade com as exigências da Directiva de Baixa Tensão 2014/35/EU e os requisitos da diretiva EMC 2014/30/EU.

GARANTIA

Este aparelho está coberto e tem direito à garantia legal de acordo com a legislação em vigor a partir da data de compra. Guarde o recibo de compra para poder reclamar o seu direito à garantia. Para encontrar o serviço mais próximo de sua localização, entre em contato através do seguinte link da web: <https://orbegozo.com/assistencia-tecnica/>

Para qualquer tipo de consulta, dúvida ou incidente, pode contactar-nos através do nosso e-mail apresentado na página principal deste manual ou através do nosso serviço de assistência técnica em <https://orbegozo.com/contacto/>

Orbegozo não se responsabiliza por componentes e acessórios que estejam sujeitos a desgaste devido ao uso, bem como compostos perecíveis ou deteriorados por uso indevido. Também não será responsável se o proprietário tiver modificado tecnicamente o dispositivo. Verifique as condições legais no nosso site.

INDICACIONS DE SEGURETAT

Llegiu detingudament les instruccions d'ús d'aquest aparell abans de la posada en funcionament i procureu desmar aquest manual, la garantia, el rebut i la caixa amb el seu embalatge.

Generals:

- 1.** Aquest aparell no ha de ser usat per nens des de 0 fins a 8 anys. Aquest aparell pot ser usat per nens de 8 anys d'edat i majors de 8 anys si estan contínuament supervisats. Aquest aparell pot ser usat per persones amb capacitats físiques, sensorials o mentals reduïdes o amb falta d'experiència i coneixement si estan supervisats o han rebut instrucció concernent a l'ús de l'aparell d'una forma segura i entenen els riscos que aquest implica. Mantenir l'aparell i el seu cable fora de l'abast dels nens d'edat inferior a 8 anys. La neteja i el manteniment d'usuari no han de ser realitzats per nens sense supervisió.
- 2.** S'haurà de supervisar als nens per a assegurar-se que no juguen amb aquest aparell.
- 3.** Mantingui l'aparell i el seu cable fora de l'abast dels nens menors de 8 anys.
- 4. PRECAUCIÓ:** Per a la seguretat dels seus nens no deixi material d'embalatge (bosses de plàstic, cartó, polietilè etc.) al seu abast.
- 5.** Si el cable d'alimentació està danyat, ha de ser substituït pel fabricant, pel seu servei postvenda o per personal qualificat similar amb la finalitat d'evitar un perill.
- 6.** No desconnecti mai tirant del cable..

7. No ho posi en funcionament si el cable o l'endoll estan danyats o si observa que l'aparell no funciona correctament.
8. No manipuli l'aparell amb les mans mullades.
9. No submergir l'aparell en aigua o qualsevol altre líquid.
10. Abans de la seva neteja observi que l'aparell està desconnectat.
11. L'aparell ha d'instal·lar-se d'acord amb la reglamentació nacional per a instal·lacions elèctriques.
12. Aquest aparell és només per a ús domèstic.
13. En cas de necessitar una còpia del manual d'instruccions, pot trobar-la a www.orbegozo.com.
14. **ADVERTIMENT:** En cas de mala utilització, existeix risc de possibles ferides.

Consells de seguretat especials



ATENCIÓ. Superfície calenta. La superfície es pot escalfar durant el funcionament.

- L'aparell no està destinat a ser engegat per mitjà d'un temporitzador extern o un sistema separat de control remot.
- No utilitzeu l'aparell sense vigilància. En cas que hagueu de deixar el vostre lloc de treball, desconnecteu sempre

l'aparell o traieu la clavilla de la caixa d'endoll (si us plau tiri de la clavilla i no del cable).

- No deixeu l'aparell sense vigilància.
- El pa pot cremar, de manera que els torradors de pa no s'han d'usar en proximitat o sota materials combustibles, com ara cortines.
- Les parts de metall s'escalfen molt. ! Aneu amb compte no cremar-se!
- Si us plau no introduïu forquilles, ganivets o objectes similars a les ranures de torrador.
- No col·loqueu l'aparell a prop d'objectes inflamables (per ex. cortines, fusta, etc.)

UTILITZACIÓ

1. Connecteu l'aparell únicament en un endoll de seguretat en bon estat (230 V, 50 Hz).
2. Per ajustar el grau de torrat, gireu el selector en el sentit de les agulles de rellotge de l'esglaó més clar, que és l'1, al més fosc, que és el 6. En cas de dubtes, comenci amb una graduació baixa. (La marca al selector de funcions us mostra la configuració).
3. Introduïu la(es) llesca(es) de pa a la ranura i baixeu la placa lliscant amb ajuda de la palanca fins que encaixi.
4. L'aparell inicia el procés de torrar. Quan s'hagi assolit el grau de torrat ajustat, l'aparell es desconnecta automàticament. Aleshores la placa lliscant puja de forma automàtica.
5. L'aparell disposa d'una carcassa "Cool-Touch" que significa un aïllament tèrmic. Però com que les peces de metall s'escalfen en torrar el pa, abans de guardar l'aparell, ha de deixar que es refredi.

Funcions Especials

Per utilitzar les funcions especials, premeu després de baixar la palanca, si us plau la tecla corresponent..

- Reescalfar o descongelar: El llum de control corresponent Indica la funció.
- Descongelar: Per descongelar i torrar posteriorment pa congelat.
- Reescalfar : Per escalfar pa que ja està torrat.
- Stop: Per aturar el procés de torrat amb anterioritat.
- Peça sobreposada integrada de torrat: Per torrar panets. Per obrir la peça sobreposada de torrat, la tecla que es troba a dalt a la dreta a la carcassa, pressionar cap avall.

SELECCIÓ DE TORRAT

GRAU	TIPUS DE PA
1-3	PA DE MOTLLE
3-5	PA NORMAL
5-6	PA CONGELAT

LIMPIEZA Y MANTENIMIENTO

1. Sempre desendolieu el torrador de la presa elèctrica i deixeu-lo refredar abans de procedir a netejar-lo.
2. No utilitzeu netejadors abrasius. Simplement netegeu amb un drap humit i assequi'l. Apliqueu el producte que vulgueu utilitzar al drap, mai directament sobre la torradora.
3. Per eliminar les molles, traieu la safata recollidora de migues i elimineu-les. No utilitzeu el torrador si la safata recollidor de migues no està col·locada al seu lloc.
4. Per eliminar qualsevol resta de pa a la torradora, gireu la torradora cap avall i sacsegeu-la. Mai introduïu instruments tallants o durs a les ranures ja que podria danyar la torradora i és molt perillós.
5. Mai enrotlli el cable al voltant de la torradora, utilitzeu el recull cables situat a la part inferior del mateix.

DADES TÈCNIQUES

Model: TO 3010
 Subministrament de tensió 230 V, 50 Hz
 Consum d'energia: 750 W
 Classe de protecció: I
 Pes net: 0,92 kg



ELIMINACIÓ DE L'ELECTRODOMÈSTIC VELL.

En base a la Norma europea 2012/19/UE de Residus d'aparells Elèctrics i Electrònics (RAEE), els electrodomèstics vells no poden ser llençats als contenidors municipals habituals; han de ser recollits selectivament per optimitzar la recuperació i el reciclatge dels components i materials que els constitueixen, i reduir l'impacte en la salut humana i el medi ambient. El símbol del contenidor d'escombraries es marca sobre tots els productes per recordar al consumidor l'obligació de separar-los per a la recollida selectiva.

El consumidor ha de contactar amb l'autoritat local o amb el venedor per informar-se sobre la correcta eliminació del seu electrodomèstic vell.

DECLARACIÓ DE CONFORMITAT: Aquest dispositiu compleix els requisits de la Directiva de Baixa Tensió 2014/35/EU i els requisits de la directiva de Compatibilitat Electromagnètica 2014/30/EU.

GARANTIA

Aquest aparell està cobert i compta amb el dret de la garantia legal d'acord amb la legislació vigent des de la data de compra. Conserveu el tiquet de compra per poder reclamar el vostre dret a la garantia. Per trobar el servei més proper a la seva localització contacteu a través del següent enllaç web: <https://orbegozo.com/asistencia-tecnica/>

Per a qualsevol tipus de consulta, dubte o incidència podeu posar-vos en contacte amb nosaltres a través del nostre correu electrònic reflectit a la pàgina principal d'aquest manual o a través del nostre servei d'assistència tècnica a <https://orbegozo.com/contacto/>

Orbegozo no es fa responsable dels components i accessoris que són objecte de desgast a causa de l'ús, així com els compostos peribles o que s'hagin deteriorat per un ús indegut. Tampoc no se'n farà responsable si el propietari ha modificat tècnicament l'aparell. Consulteu les condicions legals a la nostra pàgina web.