



AMASADORA - MANUAL DE INSTRUCCIONES
KITCHEN MIXER - INSTRUCTION MANUAL
MIXEUR - MANUEL D'INSTRUCTIONS
MISTURADOR - MANUAL DE INSTRUÇÕES
AMASADORA - MANUAL D'INSTRUCCIONS



AM 8000

Sonifer,S.A.

Avenida de Santiago, 86

30007 Murcia, España

E-mail: sonifer@sonifer.es / web: www.orbegozo.com

MADE IN P.R.C.

Lea atentamente este manual antes de utilizar este aparato y guárdelo para futuras consultas. Sólo así podrá obtener los mejores resultados y la máxima seguridad de uso.

Read this manual carefully before running this appliance and save it for reference in order to obtain the best results and ensure safe use.

Veillez lire attentivement ce manuel avant d'utiliser cet appareil et conservez-le pour toute consultation future. C'est la seule façon d'obtenir les meilleurs résultats et une sécurité optimale d'utilisation.

Leia este manual cuidadosamente antes de utilizar este aparelho e guarde-o para consulta futura. Só assim, poderá obter os melhores resultados e a máxima segurança na utilização.

Llegiu atentament aquest manual abans d'utilitzar aquest aparell i deseu-lo per a futures consultes. Només així podreu obtenir els millors resultats i la màxima seguretat d'ús.

1. Este aparato pueden utilizarlo niños con edad de 8 años y superior y personas con capacidades físicas, sensoriales o mentales reducidas o falta de experiencia y conocimiento, si se les ha dado la supervisión o formación apropiadas respecto al uso del aparato de una manera segura y comprenden los peligros que implica. Los niños no deben jugar con el aparato. La limpieza y el mantenimiento a realizar por el usuario no deben realizarlo los niños sin supervisión.
2. Se deberá supervisar a los niños para asegurarse de que no juegan con este aparato.
3. Mantenga el aparato y su cable fuera del alcance de los niños menores de 8 años.
4. PRECAUCIÓN: Para la seguridad de sus niños no deje material de embalaje (bolsas de plástico, cartón, polietileno etc.) a su alcance.
5. Si el cable de alimentación está dañado, debe ser sustituido por el fabricante, el servicio técnico o cualquier otro profesional cualificado a fin de evitar un peligro.
6. No desconecte nunca tirando del cable.
7. No lo ponga en funcionamiento si el cable o el enchufe están dañados o si observa que el aparato no funciona correctamente.
8. No manipule el aparato con las manos mojadas.

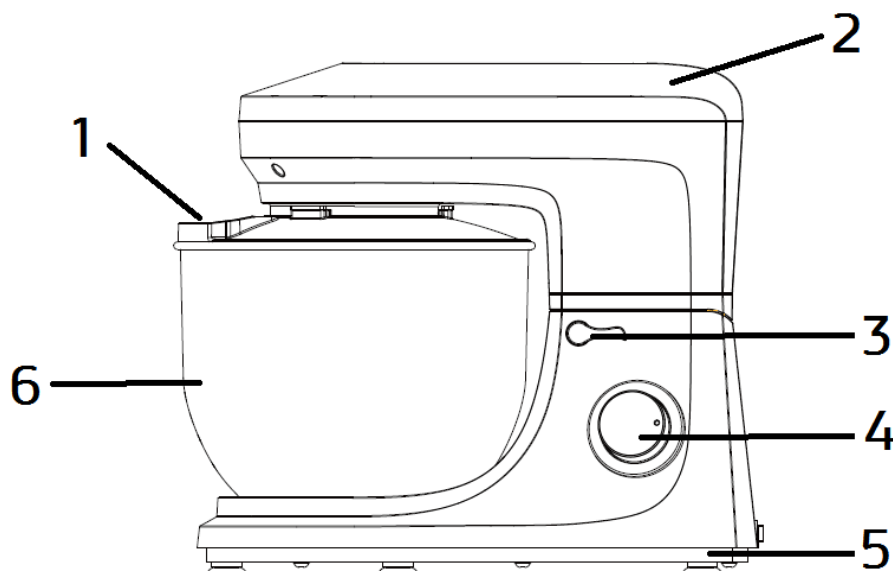
9. No sumergir el aparato en agua o cualquier otro líquido.
 10. Antes de su limpieza observe que el aparato está desconectado.
 11. El aparato debe instalarse de acuerdo con la reglamentación nacional para instalaciones eléctricas.
 12. Este aparato es sólo para uso doméstico.
 13. En caso de necesitar una copia del manual de instrucciones, puede encontrarla en nuestra página web: www.orbegozo.com
 14. ADVERTENCIA: En caso de mala utilización, existe riesgo de posibles heridas.
- Solamente utilice el aparato para el uso privado y para el fin previsto. Este aparato no está destinado para el uso profesional. No lo utilice al aire libre (en excepto que esté destinado para el uso limitado al aire libre). No lo exponga al calor, a la entrada directa de rayos de sol, a la humedad y tenga cuidado con los bordes. No utilice el aparato con las manos húmedas. En caso de que el aparato esté húmedo o mojado retire de momento la clavija de la caja de enchufe. No tocar el agua.
 - Desconecte el aparato y siempre retire la clavija de la caja de enchufe, cuando no quiera utilizar el aparato, montar piezas o en caso de limpieza o defectos.
 - Nunca deje el aparato sin supervisión de una persona. Para evitar que los niños sufran daños eléctricos,

- siempre preste atención de que el cable no cuelgue hacia abajo y que los niños no tengan acceso al aparato.
- Controle regularmente si el aparato o el cable tiene defectos. No ponga en servicio un aparato defectuoso.
 - No repare el aparato por su cuenta, sino vaya a un establecimiento autorizado.
 - Solamente utilice accesorios originales.
 - Solamente utilice el aparato bajo constante vigilancia.
 - No manipule ningún interruptor de seguridad.
 - Durante el funcionamiento no intente tocar ningún gancho que esté rotando.
 - Coloque el aparato sobre una superficie de trabajo lisa, llana y estable.
 - No enchufe el aparato a la red, sin haber instalado anteriormente todas las piezas auxiliares.
 - Vigile siempre la batidora mientras esté en servicio.
 - No cambie la batidora de sitio mientras la esté utilizando
 - No introduzca líquidos o ingredientes calientes en la amasadora. Si podrá meter ingredientes tibios
 - Apague y desenchufe la batidora si se produjera alguna avería durante el funcionamiento.

CONOZCA SU AMASADORA

El modelo AM 8000 es apto para mezclar y batir todo tipo de ingredientes. Tiene una potencia máxima de 1800W, 6 velocidades y modo pulse.

Las imágenes de este manual podrían ser ligeramente diferentes de las del producto adquirido.



1. Cubierta del bol 2. Cabeza 3. Botón de inclinación
4. Selector de potencia 5. Base 6. Bol



Mezclador



Batidor



Gancho amasador

ANTES DE USAR

Esta batidora cuenta con dos interruptores de seguridad:

- Un seguro térmico para el motor. Evita el sobrecalentamiento.

Si la amasadora se utiliza de forma intensa durante mucho tiempo, el motor se apagará de forma automática. Deje enfriar el motor durante 10 minutos.

Nota: desenchufe el aparato durante unos minutos para que el seguro se resetee y ponga el interruptor de velocidad a 0. Si no desenchufa el aparato y pone el interruptor a 0, el motor no se podrá encender.

-Interruptor de seguridad para la tapa: mientras que la tapa no esté cerrada, no se podrá encender el motor.

Si abre la tapa mientras el motor está en marcha, el interruptor de seguridad apagará el motor.

El motor tampoco se encenderá si se enchufa el aparato mientras que el interruptor de velocidad está en una velocidad del 1 al 6.

Antes de montar su amasadora, asegúrese de que está desconectada de la red eléctrica y el selector de potencia está en la posición 0.

1. Pulsando el botón de inclinación la cabeza de la mezcladora se liberará y quedará en posición inclinada.
2. Seleccione el accesorio deseado dependiendo de la tarea que vaya a llevar a cabo: mezclador para mezclar y batir huevos, amasador para amasar o batidor para mezclar o espumar claras de huevo.
3. Inserte el accesorio directamente hasta que quede firme. Asegúrese de que esté convenientemente insertado o el resultado de la mezcla no será el deseado.
4. Coloque el bol en su posición. Primero, coloque el bol en la base y luego gírelo en el sentido de las agujas del reloj hasta que quede fijado (Fig 1).
5. Para bajar la cabeza y colocar el gancho ya insertado en el bol, pulse el botón de inclinación y bájela suavemente con una mano hasta que escuche un "clic". En ese momento habrá llegado a la posición correcta.
6. Por último, asegúrese de colocar la tapa del bol (Fig 2).



Fig 1



Fig 2

USO DE SU AMASADORA

1. Asegúrese de que el selector de velocidad está en posición 0 y conecte el aparato a la toma de corriente.
2. Gire el selector de velocidad al nivel deseado.
Atención: No introduzca cuchillos, cucharas de metal, tenedores y similares dentro del bol cuando se encuentre funcionando.

3. El tiempo máximo de funcionamiento seguido no debe exceder los 10 minutos y el aparato debe reposar 20 minutos entre dos ciclos consecutivos. Cuando mezcle masa de levadura, comience usando una velocidad baja y posteriormente una más alta para conseguir el mejor resultado.
Nota: Durante la mezcla, es posible que se adhiera harina al bol. Quite la tapa y ráspela con una espátula para conseguir el mejor resultado en la mezcla.
4. Una vez haya concluido la mezcla, coloque el selector de velocidad a la posición 0 y desconecte el aparato de la toma eléctrica.
5. Pulse el botón de inclinación y la cabeza de la amasadora se levantará automáticamente.
Atención: Antes de presionar el botón de inclinación, asegúrese que las varillas se encuentren a los lados de la amasadora. De lo contrario, las varillas chocarán con el interior del bol. Si las mismas se encuentran en el frontal de la cabeza de la amasadora, conéctela de nuevo y deje que roten durante unos segundos, y deténgala cuando las varillas se encuentren en los lados de la amasadora.
6. De ser necesario, puede retirar los excesos de partículas en las varillas con una espátula de plástico.
7. Retire las varillas ejerciendo un poco de fuerza.
Atención: El selector de velocidad debe estar en posición 0 y el aparato desconectado antes de sacar las varillas.

LIMPIEZA Y MANTENIMIENTO

1. Antes de proceder a su limpieza, desconecte el aparato y espere a que se enfríe completamente.
Atención: La amasadora no puede ser sumergida en agua o cualquier otro líquido.
2. Pase un paño húmedo por la superficie de la cabeza y la base y púlalo con un paño seco.
3. Retire cualquier resto de partículas de comida en el cable de alimentación.
4. Sumerja el bol, la espátula y las distintas varillas en agua con jabón para que se limpien completamente. Aclare las partes con agua y séquelas. También puede lavarlas en el lavavajillas.

CONSEJOS

- Los ingredientes refrigerados, como la mantequilla y los huevos, deben estar a temperatura ambiente antes de ser mezclados. Sáquelos del frigorífico minutos antes.
- Para evitar la posibilidad de usar huevos deteriorados, rómpalos y compruébelos antes de añadirlos a la mezcla.
- No mezcle en exceso. Asegúrese de mezclar y batir según lo recomendado en cada receta.
- Condiciones climáticas. La temperatura ambiente y la de los ingredientes así como su textura varían dependiendo del lugar y todo esto influye en el tiempo necesario para realizar las mezclas y en el resultado final de las mismas.

CONSEJO DE SEGURIDAD IMPORTANTE

Siempre comience a mezclar en la potencia más baja. Una vez los ingredientes se conviertan en una pasta homogénea, incremente a la velocidad adecuada según la receta.



ELIMINACIÓN DEL ELECTRODOMÉSTICO VIEJO

En base a la Norma europea 2012/19/EU de Residuos de aparatos Eléctricos y Electrónicos (RAEE), los electrodomésticos viejos no pueden ser arrojados en los contenedores municipales habituales; tienen que ser recogidos selectivamente para optimizar la recuperación y reciclado de los componentes y materiales que los constituyen, y reducir el impacto en la salud humana y el medioambiente. El símbolo del cubo de basura tachado se marca sobre todos los productos para recordar al consumidor la obligación de separarlos para la recogida selectiva. El consumidor debe contactar con la autoridad local o con el vendedor para informarse en relación a la correcta eliminación de su electrodoméstico viejo.

DECLARACIÓN DE CONFORMIDAD:

Este dispositivo cumple con los requisitos de la Directiva de Baja Tensión 2014/35/EU y los requisitos de la directiva de Compatibilidad Electromagnética 2014/30/EU.

GARANTÍA

Este aparato está cubierto y cuenta con el derecho de la garantía legal conforme a la legislación vigente desde la fecha de compra. Conserve el ticket de compra para poder reclamar su derecho a la garantía. Para encontrar el servicio más cercano a su localización contacte a través del siguiente enlace web: <https://orbegozo.com/asistencia-tecnica/>

Para cualquier tipo de consulta, duda o incidencia puede ponerse en contacto con nosotros a través de nuestro correo electrónico reflejado en la página principal de este manual o a través de nuestro servicio de asistencia técnica en <https://orbegozo.com/contacto/>

Orbegozo no se hace responsable de los componentes y accesorios que son objeto de desgaste debido al uso, así como los compuestos perecederos o que se hayan deteriorado por un uso indebido. Tampoco se hará responsable si el propietario ha modificado técnicamente el aparato. Consulte las condiciones legales en nuestra página web.

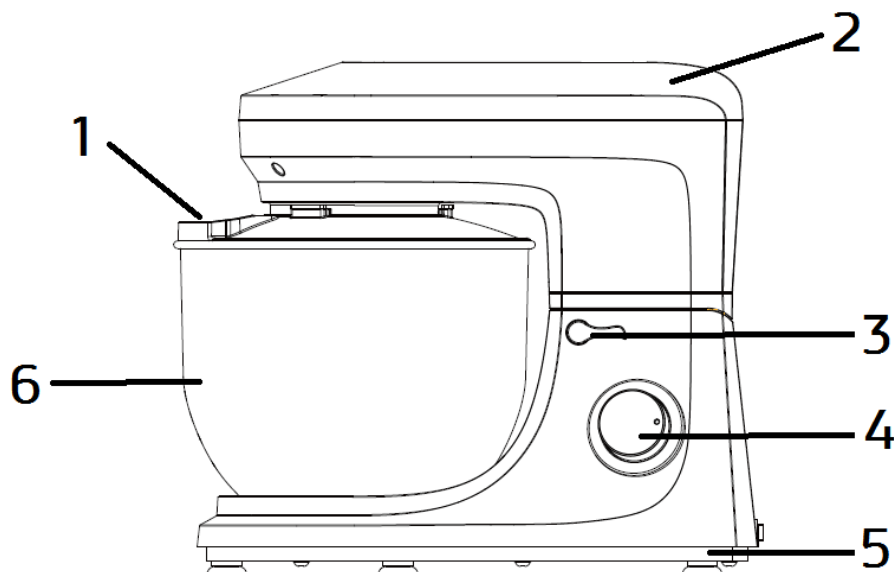
General Safety Instructions

1. This appliance can be used by children aged from 8 years and above and persons with reduced physical, sensory or mental capabilities or lack of experience and knowledge if they have been given supervision or instruction concerning use of the appliance in a safe way and understand the hazards involved. Children must never play with the appliance. Cleaning and user maintenance must never be carried out by children without supervision.
2. Children should be supervised to ensure that they do not play with the appliance.
3. Keep the appliance and the cable cord out of the reach of children less than 8 years old.
4. **WARNING:** In order to ensure your children's safety, please keep all packaging (plastic bags, boxes, polystyrene etc.) out of their reach.
5. If the supply cord is damaged it must be repaired by the Authorized Service Agent in order to avoid hazards.
6. Never pull on the cord when unplugging.
7. Do not use the unit with a damaged cord or plug, or if it is not working properly.

8. Do not handle the appliance with wet hands.
9. Never immerse the appliance in water or any other liquid.
10. Make sure the appliance has been unplugged before cleaning.
11. This appliance must be installed following the national regulations for electrical installations.
12. This appliance is for household use only.
13. In case that you need a copy of the instruction manual, you can find it in our website: www.orbegozo.com
14. **WARNING:** In case of misuse, there is a risk of possible injury.
 - The appliance is designed exclusively for private use and for the envisaged purpose. This appliance is not fit for commercial use. Do not use it outdoors (except if it is designed to be used outdoors). Keep it away from sources of heat, direct sunlight, humidity (never dip it into any liquid) and sharp edges. Do not use the appliance with wet hands. If the appliance is humid or wet, unplug it immediately. Do not put it in water.
 - When cleaning or putting it away, switch off the appliance and always pull out the plug from the socket (pull on the plug, not the cable) if the appliance is not being used and remove the attached accessories.

- Never leave the appliance unsupervised. To protect children from the dangers posed by electrical appliances, make sure that the cable is hanging low and that children do not have access to the appliance.
- Check the appliance and the cable for damage on a regular basis. Do not use the appliance if it is damaged.
- Do not try to repair the appliance on your own. Always contact an authorized technician.
- Use only original spare parts.
- Only operate this machine under supervision.
- Do not interfere with any safety switches.
- Do not insert anything into the rotating hooks while the machine is working.
- Place the machine on a smooth, flat and stable working surface.
- Do not insert the mains plug of the machine into the power socket without having installed all the necessary accessories.

KNOW YOUR MIXER



- | | | |
|-------------------|---------|----------------|
| 1. Bowl cover | 2. Head | 3. Tilt button |
| 4. Speed selector | 5. Base | 6. Steel Bowl |



Beater



Whisker



Dough hook

BEFORE USING MIXER

Before assembling the mixer, be sure the power cord is unplugged from the power outlet and the speed selector is in the 0 position.

1. Depressing the tilt button, the head of mixer will automatically release and lock into tilt position.
2. Select the desired attachments, which are depending on the mixing task to be performed: beater for mixing and beating egg, and dough hook for kneading, the whisk for beating and frothing egg white.
3. Inserting the Beater/ dough hook/whisk directly, until it locks into position.
Note: Ensure the beater or dough hook or whisk is fully inserted into the socket, otherwise your mixing results may be affected.
4. Place bowl on position. First place the bowl on the base, then turn the bowl in clockwise until it lock into position (see fig.1).
5. To lower the head and place beater / dough hook/whisk into the bowl by holding the head with the one hand and ease the head down. A click sound will be heard when the head has reached the correct position.
6. And make sure the bowl cover in place (see fig.2).



Fig 1



Fig 2

USING YOUR MIXER FOR MIXING

1. Ensure that the speed selector is at the 0 position, then plug in the power source.
2. Turn the speed selector to your desired setting.

Warning: Do not stick knife, metal spoons, fork and so on into bowl when operating.

3. The max operation time per time shall not exceed 10 minutes and minimum 20 minutes rest time must be maintained between two consecutive cycles. When kneading yeast dough, suggest the speed selector first use a low speed and then use high speed to achieve the best results.

Note: during kneading, some flour may be adhered on the inside of the bowl, you shall remove the bowl cover, and scrape the flour on the inside wall of bowl by spatula to obtain well kneading results.

4. When mixing is completed, turn the speed selector to 0 position, unplug the cord from power outlet.
5. Hold down the tilt button, the head of the mixer will automatically lift and lock into the tilt position.

Caution: Before pressing down the tilt button (namely before lifting the head of mixer), make sure the beater or whisk or dough hook rest on the two sides of the head of mixer, otherwise, when lifting the head of mixer, the beater or whisk or dough hook will intervene the mixing bowl; if the beater or whisk or dough hook is resting on the front of the head of mixer, you shall turn on the speed selector again, let the mixer rotate for a few seconds, then turn off the speed selector to stop the beater or whisk or dough hook on the two sides of the head of mixer.

6. If necessary you can scrape the excess food particles from the beaters or dough hooks by plastic spatula.
7. Pull out the beater/dough hook/whisk with a little force. It is recommended to resisting against the washer on the beater/dough hook/whisk to easily pull out the beater/dough hook/whisk.

Caution: The speed selector must be at 0 position and the power outlet must be unplugged before pulling out the beater/dough hook/whisk.

CLEANING AND MAINTENANCE

1. Unplug the appliance and wait it completely cool down before cleaning.

Caution: the mixer cannot be immersed in water or other liquid.

2. Wipe over the outside surface of the head and base with a dampened cloth and polish with a soft dry cloth.

3. Wipe any excess food particles from the power cord.
4. Immerse the bowl, beater, spatula, dough hook and whisk in warm soapy water for complete cleaning. Then rinse under running water and wipe dry. There also can be placed in the dishwasher.

COOKERY TIPS

1. Refrigerated ingredients, such as butter and eggs, then should be at room temperature before mixing begins. Set these ingredients out ahead of time.
2. To eliminate the possibility of shells or deteriorated-off eggs in your recipe, break eggs into separate container first, then adding to the mixture.
3. Do not over-beat. Be careful that you only mix/blend mixtures until recommended in your recipe. Fold into dry ingredients only until just combined. Always use the low speed.
4. Climatic conditions. Seasonal temperature changes, temperature of ingredients and their texture variation from area to area all play a part in the required mixing time and the results achieved.

IMPORTANT SAFEGUARD

Always start mixing at lowest speed. When ingredients into a smooth paste, increase to the recommended speed gradually in the recipe sheet.

NEVER PLACE BEATER AND DOUGH HOOK IN DISHWASHER.



DISPOSAL OF OLD ELECTRICAL APPLIANCES

The European directive 2012/19/EU on Waste Electrical and Electronic Equipment (WEEE), requires that old household electrical appliances must not be disposed of in the normal unsorted municipal waste stream. Old appliances must be collected separately in order to optimize the recovery and recycling of the materials they contain, and reduce the impact on human health and the environment. The crossed out "wheeled bin" symbol on the product reminds you of your obligation, that when you dispose of the appliance, it must be separately collected. Consumers should contact their local authority or retailer for information concerning the correct disposal of their old appliance.

DECLARATION OF CONFORMITY:

This device complies with the requirements of the Low Voltage Directive 2014/35/EU and the requirements of the EMC directive 2014/30/EU.

GUARANTEE

This appliance is covered and is entitled to the legal guarantee in accordance with the legislation in force from the date of purchase. Keep the purchase receipt to be able to claim your right to the guarantee. To find the closest service to your location, contact through the following web link: <https://orbegozo.com/asistencia-tecnica/>

For any type of query, doubt or incident, you can contact us through our email shown on the main page of this manual or through our technical assistance service at <https://orbegozo.com/contacto/>

Orbegozo is not responsible for components and accessories that are subject to wear and tear due to use, as well as perishable compounds or those that have deteriorated due to improper use. Nor will it be held responsible if the owner has technically modified the device. Check the legal conditions on our website.

CONSEILS GÉNÉRAUX DE SÉCURITÉ

1. Cet appareil peut être utilisé par des enfants 8 ans ou plus et des personnes présentant un handicap physique, sensoriel, mental ou moteur voire ne disposant pas des connaissances et de l'expérience nécessaires en cas de surveillance ou d'instructions sur l'usage de cet appareil en toute sécurité et de compréhension des risques impliqués. Les enfants ne doivent pas jouer avec l'appareil. Le nettoyage et la maintenance ne doivent pas être effectués par des enfants sans surveillance.
2. Les enfants doivent être surveillés afin de s'assurer qu'ils ne jouent pas avec cet appareil.
3. Gardez l'appareil et le câble à la portée des enfants de moins de 8 ans.
4. ATTENTION: Par mesure de sécurité vis-à-vis des enfants, ne laissez pas les emballages (sac en plastique, carton, polystyrène) à leur portée.
5. Si le cordon d'alimentation est endommagé, adressez-vous à un service technique agréé afin d'éviter un danger.
6. Ne débranchez jamais en tirant du cordon.

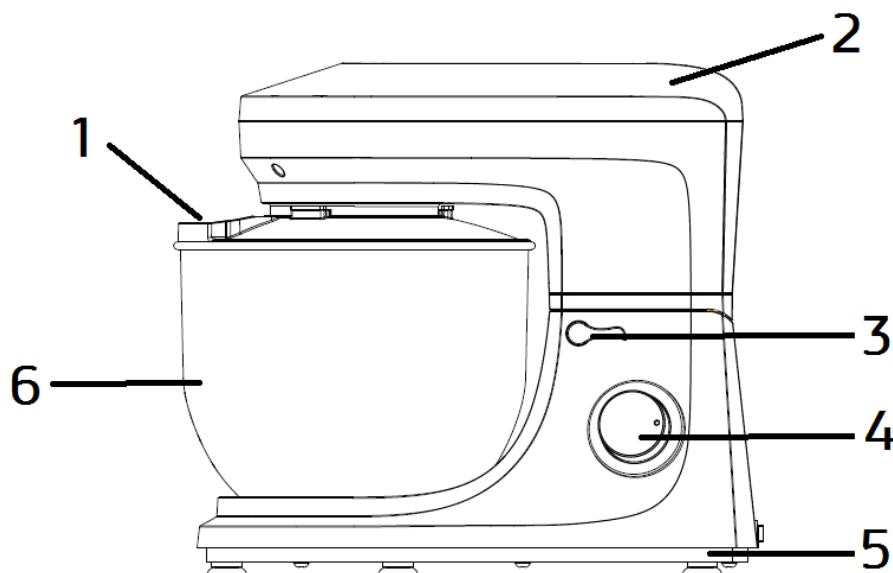
7. Ne jamais le faire fonctionner si le cordon ou la fiche sont abîmés ou si vous remarquez que l'appareil ne fonctionne pas correctement.
8. Ne pas manipuler l'appareil, les mains mouillées.
9. Ne jamais placer l'appareil près de l'eau ou autre liquide.
10. Avant de nettoyer l'appareil, vérifiez s'il est bien débranché.
11. L'appareil doit être installé suivant les normes nationales pour les installations électriques.
12. Cet appareil n'est apte que pour une utilisation domestique.
13. En cas où vous avez besoin d'une copie du manuel d'instructions, vous pouvez le trouver sur www.orbegozo.com
14. **AVERTISSEMENT:** En cas de mauvaise utilisation de l'appareil, il y a un risque de blessure.
 - N'utilisez cet appareil que pour un usage privé et pour les tâches auxquelles il est destiné. Cet appareil n'est pas prévu pour une utilisation professionnelle. Ne l'utilisez pas en plein air (sauf s'il est indiqué que vous pouvez le faire).
 - Arrêtez l'appareil et débranchez toujours le câble d'alimentation de la prise de courant (tirez sur la fiche, pas sur le câble) si vous n'utilisez pas l'appareil, si vous

installez les accessoires, pour le nettoyage ou en cas de panne.

- Ne laissez en aucun cas l'appareil fonctionner sans surveillance. Pour protéger les enfants des risques engendrés par les appareils électriques, veillez à ce que le câble ne pende pas de l'appareil et que l'appareil ne soit pas à portée des enfants.
- Contrôlez régulièrement l'appareil et le câble. Ne mettez pas l'appareil en marche s'il est endommagé.
- Ne réparez pas l'appareil vous-même. Contactez plutôt un technicien qualifié.
- N'utilisez que les accessoires d'origine.
- Ne laissez jamais fonctionner l'appareil sans votre présence.
- Ne manipulez aucun bouton de sécurité.
- Ne placez pas vos mains pendant le fonctionnement dans les pétrins en rotation.
- Placez l'appareil sur une surface lisse, plane et antidérapante.
- Ne branchez le câble d'alimentation dans la prise de courant qu'après avoir installé tous les accessoires nécessaires.

DÉCOUVREZ VOTRE ROBOT DE CUISINE

Le produit peut connaître des modifications sans avertissement préalable.



1. Couvercle du bol 2. Tête du robot de cuisine 3. Bouton d'inclinaison
4. Sélecteur de vitesses 5. Base 6. Bol



BATTEUR



FOUET



CROCHET PÉTRISSEUR

AVANT D'UTILISER VOTRE ROBOT DE CUISINE

Vérifiez que le cordon d'alimentation est débranché de la prise et que le sélecteur de vitesses est en position 0 avant d'assembler l'appareil.

1. Lorsque vous appuyez sur le bouton d'inclinaison, la tête du robot se libère et se bloque à la position sélectionnée.

2. Choisissez les accessoires en fonction de la tâche à réaliser : batteur pour mixer et battre les œufs, crochet pétrisseur pour malaxer, fouet pour battre et monter les œufs en neige.

3. Insérez le batteur/crochet pétrisseur/fouet directement jusqu'à ce qu'il se bloque dans sa position.

Note : Vérifiez que le batteur, le crochet pétrisseur ou le fouet soient correctement insérés dans l'orifice, cela peut affecter le résultat dans le cas contraire.

4. Placez le bol en position. Placez d'abord le bol sur la base puis tournez-le dans le sens des aiguilles d'une montre jusqu'à ce qu'il se bloque dans sa position (voir fig. 1).

5. Baissez la tête de l'appareil et insérez le batteur/crochet pétrisseur/fouet dans le bol en tenant la tête d'une main pour l'aider à se baisser. Vous entendrez un clic lorsque la tête sera en position correcte.
6. Vérifiez que le couvercle du bol est bien placé (voir fig. 2)



Fig 1



Fig 2

UTILISATION DU ROBOT DE CUISINE POUR MIXER

1. Vérifiez que le sélecteur de vitesses est en position 0 puis branchez l'appareil.
2. Tournez le sélecteur à la vitesse souhaitée.

Attention : N'insérez pas de couteaux, cuillères en métal, fourchettes ou autres lorsque l'appareil fonctionne.

3. La durée maximum ne doit pas dépasser **10** minutes à chaque fois, et une pause d'au moins 20 minutes doit être respectée entre deux cycles consécutifs. Pour pétrir de la pâte avec de la levure, utilisez d'abord la vitesse lente puis la rapide pour obtenir de meilleurs résultats.

Note : lorsque vous pétrissez, de la farine peut rester collée à l'intérieur du bol. Retirez le couvercle du bol et grattez la farine sur la paroi interne du bol à l'aide d'une spatule afin d'obtenir de bons résultats de pétrissage.

4. Lorsque le mixage est terminé, remettez le sélecteur de vitesses en position 0 et débranchez l'appareil.
5. Maintenez le bouton d'inclinaison appuyé, la tête du robot se lève automatiquement et se bloque en position inclinée.

Attention : Avant d'appuyer sur le bouton d'inclinaison (c'est-à-dire avant de lever la tête du robot), vérifiez que le batteur, le fouet ou le crochet pétrisseur sont correctement placés des deux côtés de la tête du robot, car ils peuvent interférer avec le bol de mixage lorsque la tête du robot se lève. Si ces derniers sont en face de la tête du robot, tournez à nouveau le sélecteur de vitesse, laissez l'appareil tourner encore quelques secondes puis tournez à nouveau le sélecteur de vitesse afin d'arrêter pour que l'accessoire se trouve des deux côtés de la tête du robot.

6. Vous pouvez retirer les particules de nourriture restantes sur les batteurs ou le crochet pétrisseur à l'aide d'une spatule en plastic.
7. Retirez le batteur/crochet pétrisseur/fouet en forçant un peu. Il est recommandé de pousser contre le joint du batteur/croche pétrisseur/fouet afin de les retirer plus facilement.

Attention : Le sélecteur de vitesse doit être en position 0 et l'appareil doit être débranché pour retirer le batteur/crochet pétrisseur/fouet.

NETTOYAGE ET ENTRETIEN

1. Débranchez l'appareil et attendez qu'il soit bien refroidi avant de le nettoyer.

Attention: le robot de cuisine ne peut pas être immergé dans l'eau ou tout autre liquide.

2. Essuyez la surface externe de la tête et la base du robot à l'aide d'un chiffon humide et lustrez avec un chiffon doux et sec.

3. Nettoyez toute particule de nourriture restante sur le câble d'alimentation.

4. Immergez le bol, le batteur, la spatule, le crochet pétrisseur et le fouet dans de l'eau chaude et savonnée pour un meilleur nettoyage. Rincez ensuite à l'eau courante et séchez. Vous pouvez également passer au lave-vaisselle.

ASTUCES DE CUISINE

1. Les ingrédients réfrigérés, comme le beurre et les œufs, doivent être à température ambiante avant de les mixer. Sortez ces ingrédients à l'avance.

2. Cassez les œufs d'abord dans un récipient à part, puis ajoutez-les à la préparation afin d'éviter toute coque d'œuf ou œuf abîmé dans votre recette.

3. Ne battez pas en excès. Veillez à mixer/malaxer la préparation uniquement selon les temps recommandés dans votre recette. Ajoutez les ingrédients secs uniquement jusqu'à ce qu'ils se mélangent. Utilisez toujours la vitesse lente.

4. Conditions climatiques. La température varie selon les saisons, la température des ingrédients et leur texture varie en fonction de l'endroit, tout cela peut jouer un rôle sur les durées de mixage et les résultats obtenus.

CONDITIONS DE SÉCURITÉ IMPORTANTES

Commencez toujours à mixer à la vitesse la plus lente. Lorsque les ingrédients forment une pâte lisse, augmentez la vitesse progressivement jusqu'à parvenir à la vitesse recommandée dans votre recette.

NE METTEZ JAMAIS LE BATTEUR ET LE CROCHEZ PÉTRISSEUR AU LAVE-VAISSELLE.

**ENLEVEMENT DES APPAREILS MENAGERS USAGES**

La directive européenne 2012/19/EU sur les Déchets des Equipements Electriques et Electroniques (DEEE), exige que les appareils ménagers usages ne soient pas jetés dans le flux normal des déchets municipaux. Les appareils usagés doivent être collectés séparément afin d'optimiser le taux de récupération et le recyclage des matériaux qui les composent, et réduire l'impact sur la santé humaine et l'environnement. Le symbole de la poubelle barrée est apposée sur tous les produits pour rappeler les obligations de collecte séparée. Les consommateurs devront contacter les autorités locales ou leur revendeur concernant la démarche à suivre pour l'enlèvement de leur vieil appareil.

DÉCLARATION DE CONFORMITÉ:

Cet appareil est conforme aux exigences de la Directive Basse Tension 2014/35/EU et aux exigences de la directive EMC 2014/30/EU.

GARANTIE

Cet appareil est couvert et bénéficie de la garantie légale conformément à la législation en vigueur à compter de la date d'achat. Conservez le reçu d'achat pour pouvoir faire valoir votre droit à la garantie. Pour trouver le service le plus proche de votre emplacement, contactez via le lien Web suivant : <https://orbegozo.com/asistencia-tecnica/>

Pour tout type de requête, doute ou incident, vous pouvez nous contacter via notre e-mail indiqué sur la page principale de ce manuel ou via notre service d'assistance technique à <https://orbegozo.com/contacto/>

Orbegozo n'est pas responsable des composants et accessoires soumis à l'usure due à l'utilisation, ainsi que des composés périssables ou de ceux qui se sont détériorés en raison d'une mauvaise utilisation. Il ne sera pas non plus tenu responsable si le propriétaire a modifié techniquement l'appareil. Consultez les conditions légales sur notre site.

INSTRUÇÕES GERAIS DE SEGURANÇA

1. Este aparelho pode ser usado por crianças maiores de 8 anos e por pessoas com capacidades físicas, sensoriais ou mentais reduzidas ou com falta de experiência e conhecimento, sempre que lhes seja dada a supervisão apropriada ou instruções para a utilização do aparelho de forma segura e de modo a que compreendam os perigos inerentes. Não deixe que crianças brinquem com o aparelho. Não permita a limpeza e manutenção do aparelho pelo utilizador a crianças sem vigilância.
2. As crianças deverão ser supervisionadas, para se assegurar de que não brincam com a unidade.
3. Mantenha o aparelho e o seu cabo fora do alcance de crianças menores de 8 anos.
4. PRECAUÇÃO: Para a segurança dos seus filhos, não deixe partes da embalagem (sacos plásticos, papelão, esferovite, etc.) ao alcance dos mesmos.
5. Se o cabo de ligação estiver danificado recorra a um serviço técnico autorizado com o fim de evitar riscos.
6. Nunca desligue o aparelho puxando pelo cabo.

7. Não ponha em funcionamento se o cabo ou a ficha estiverem estragados ou se observa que o aparelho não funciona correctamente.
8. Não utilize o aparelho com as mãos molhadas.
9. Não mergulhe o aparelho em água nem em nenhum outro líquido.
10. Antes de efectuar a sua limpeza comprove que o aparelho está desligado.
11. O aparelho deve ser instalado de acordo com a regulamentação nacional para instalações eléctricas.
12. Este aparelho destina-se apenas a uso doméstico.
13. No caso em que você precisa de uma cópia do manual de instruções, você pode encontrá-lo em www.orbegozo.com
14. **ATENÇÃO:** Em caso de utilização incorreta do aparelho, há um risco de possíveis lesões.
 - Utilize o aparelho exclusivamente para fins privados e para a finalidade para a qual o mesmo foi concebido. Este aparelho não se destina a fins comerciais.
 - Não o utilize ao ar livre (a não ser que o mesmo possa ser usado ao ar livre sob determinadas condições). Mantenha-o protegido do calor, de irradiação solar directa, da humidade (não o imergir de forma alguma em quaisquer líquidos) e de arestas aguçadas. Não utilize o aparelho com as mãos molhadas. No caso de o

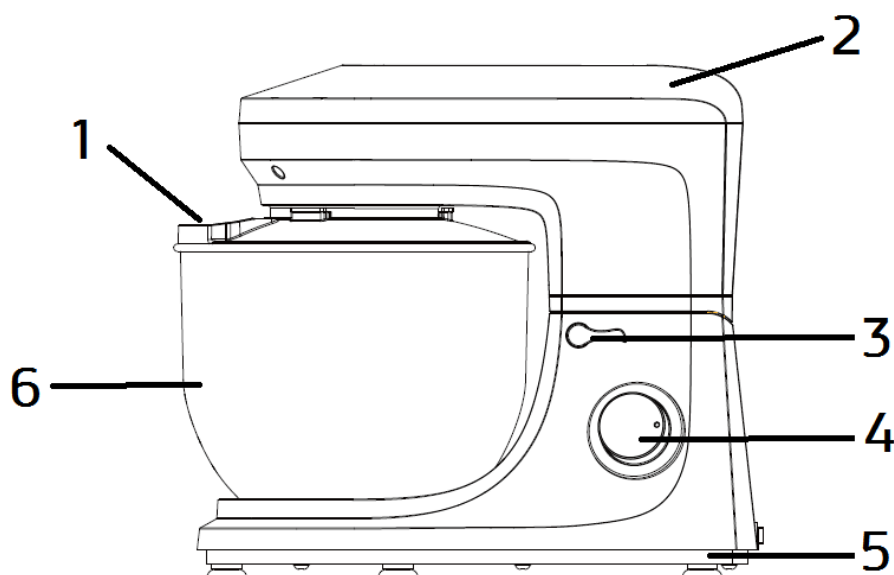
aparelho ficar húmido ou molhado, retire imediatamente a ficha da tomada. Não tocar na água.

- Sempre que não utilizar o aparelho, ou desejar montar acessórios, ou queira limpá-lo, ou ainda em caso de avarias, deverá desligá-lo e retirar a ficha da tomada (puxe pela ficha e não pelo fio).
- Nunca deixe o aparelho sem vigilância. Para proteger as crianças dos perigos relacionados com aparelhos eléctricos, nunca deixe os fios pendurados e atente em que as crianças não possam chegar a tais aparelhos.
- Verifique regularmente se o aparelho ou o fio têm alguns danos. Nunca ponha a funcionar um aparelho com quaisquer danos.
- Não tente reparar o aparelho, dirija-se a um técnico da especialidade, devidamente autorizado.
- Utilize apenas acessórios de origem.
- O aparelho não deverá funcionar sem vigilância.
- Não manipular quaisquer interruptores de segurança.
- Durante o funcionamento, não introduzir as mãos nas varinhas em rotação.
- Colocar a máquina sobre uma superfície lisa, plana e estável.

Não introduzir a ficha na tomada, antes de se terem instalado todas as peças acessórias.

CONHEÇA A SUA BATEDEIRA

O produto pode ser sujeito a alterações sem aviso prévio



1. Cobertura da taça 2. Cabeça da batedeira 3. Botão de inclinação
4. Botão de velocidades 5. Base 6. Taça de alumínio



BATEDOR



BARRA DE ENVOLVER



BATEDOR DE AMASSAR

ANTES DE USAR A BATEDEIRA

Antes de montar a batedeira, assegure-se que o cabo de alimentação está desligado da tomada e o botão de velocidade está na posição 0.

1. Ao pressionar o botão de inclinação, a cabeça da batedeira irá automaticamente libertar-se e bloquear na posição escolhida.

2. Selecione os acessórios desejados, dependendo na tarefa da batedeira a ser desempenhada: batedores, batedores para ovos, barra de envolver e o batedor para amassar e para as claras em castelo.

3. Insira os batedores/barra de envolver/batedor da massa diretamente, até que bloqueie na posição.

Nota: assegure-se que os batedores ou a barra de envolver ou o batedor de amassar estão bem inseridos no bocal, senão os resultados de mistura podem ser afetados.

4. Coloque a taça na posição. Primeiro, coloque na base, depois rode a taça no sentido dos ponteiros do relógio até que bloqueie na posição (ver fig. 1)

5. Para baixar a cabeça e colocar os batedores/barras de envolver/batedor de amassar na taça segurando a cabeça com uma mão e a cabeça e facilitar a cabeça para baixo. Um som de clique será ouvido quando a cabeça chegar à posição correta.

6. E assegure-se que a cobertura da taça está no lugar (ver fig. 2).



Fig 1



Fig 2

USANDO A SUA BATEDEIRA PARA MISTURAR

1. Assegure-se que o botão de velocidade está na posição 0, depois ligue na fonte de alimentação.

2. Rode o seletor de velocidade para a definição desejada.

Aviso: não coloque facas, colheres metálicas, garfos e outras peças quando estiver a trabalhar.

3. O tempo de funcionamento máximo não deve exceder 10 minutos e deve ser mantido no mínimo 20 minutos de descanso entre dois ciclos consecutivos. Ao amassar massa de levedura, sugere-se que primeiro use uma velocidade baixa e, em seguida, a alta velocidade para obter os melhores resultados.

Nota: durante o amassar, alguma farinha pode ficar colada no interior da taça, deve remover a cobertura da tigela e raspar a farinha na parede interna com uma espátula para obter resultados bem amassados.

4. Quando a mistura está completa, rode o botão de velocidade para a posição 0, desligue o cabo da tomada.

5. Mantenha pressionado o botão de inclinação, a cabeça da batedeira irá automaticamente levantar e bloquear na posição inclinada.

Cuidado: antes de pressionar o botão de inclinação (ou seja, antes de levantar a cabeça da batedeira), assegure-se que os batedores/barras de envolver/batedor de amassar apoiam-se nos dois lados da cabeça da batedeira, caso contrário, ao levantar a cabeça da batedeira, os batedores/barras de envolver/batedor de amassar irá intervir na taça. Se os batedores ou batedor de amassar estiverem apoiados na frente da cabeça da batedeira, deve ligar o botão de velocidade novamente, deixar a batedeira girar por alguns segundos e, em seguida, desligar o botão de velocidade para parar nos dois lados da cabeça da batedeira.

6. Se necessário, pode raspar o excesso de partículas de comida dos batedores ou ganchos de massa com uma espátula de plástico.

7. Puxe os batedores/barras de envolver/batedor de amassar com um pouco de força. Recomenda-se empurrar contra a anilha dos batedores/barras de envolver/batedor de amassar para os retirar facilmente.

Cuidado: o botão de velocidade deve estar na posição 0 e a tomada elétrica deve estar desligada antes de retirar os batedores/barras de envolver/batedor de amassar.

LIMPEZA E MANUTENÇÃO

1. Desligue o aparelho e espere que arrefeça completamente antes de o limpar.

Cuidado: o misturador não pode ser imerso em água ou outro líquido.

2. Limpe a superfície exterior da cabeça e da base com um pano humedecido e limpe com um pano macio e seco.

3. Limpe quaisquer partículas de comida em excesso do cabo de alimentação.

4. Mergulhe a taça, batedores, espátula, barra de amassar e bata em água morna e sabão para a limpeza completa. Em seguida, passe por água corrente e seque. Também pode ser colocada na máquina de lavar louça.

DICAS DE COZINHA

1. Ingredientes refrigerados, como manteiga e ovos, devem estar à temperatura ambiente antes que a mistura comece. Defina esses ingredientes antes do tempo.

2. Para eliminar a possibilidade de cascas ou ovos deteriorados na sua receita, parta os ovos para um recipiente em separado primeiro, depois adicione à mistura.

3. Não bata demais. Tenha cuidado para misturar apenas misturas até que seja recomendado da sua receita. Adicione ingredientes secos apenas combinados. Use sempre a velocidade baixa.

4. Condições climáticas. Mudanças sazonais de temperatura, temperatura dos ingredientes e a sua variação de textura de uma área para outra desempenham um papel no tempo de mistura necessário e nos resultados alcançados.

NOTA IMPORTANTE

Comece sempre a bater na velocidade mais baixa. Quando os ingredientes estão em pasta lisa, aumente gradualmente a velocidade recomendada na receita.

NUNCA COLOQUE O BATEDOR E A BARRA DE AMASSAR NA MÁQUINA DE LAVAR LOUÇA.



RECOLHA DOS ELETRODOMÉSTICOS

A diretiva Européia 2012/19/EU referente à gestão de resíduos de aparelhos elétricos e eletrônicos (RAEE), prevê que os eletrodomésticos não devem ser escoados no fluxo normal dos resíduos sólidos urbanos. Os aparelhos desatualizados devem ser recolhidos separadamente para otimizar a taxa de recuperação e reciclagem dos materiais que os compõem e impedir potenciais danos para a saúde humana e para o ambiente. O símbolo constituído por um contêiner de lixo barrado com uma cruz deve ser colocado em todos os produtos por forma a recordar a obrigatoriedade de recolha separada. Os consumidores devem contactar as autoridades locais ou os pontos de venda para solicitar informação referente ao local apropriado onde devem depositar os eletrodomésticos velhos.

DECLARAÇÃO DE CONFORMIDADE:

Este dispositivo está em conformidade com as exigências da Directiva de Baixa Tensão 2014/35/EU e os requisitos da diretiva EMC 2014/30/EU.

GARANTIA

Este aparelho está coberto e tem direito à garantia legal de acordo com a legislação em vigor a partir da data de compra. Guarde o recibo de compra para poder reclamar o seu direito à garantia. Para encontrar o serviço mais próximo de sua localização, entre em contato através do seguinte link da web: <https://orbegozo.com/assistencia-tecnica/>

Para qualquer tipo de consulta, dúvida ou incidente, pode contactar-nos através do nosso e-mail apresentado na página principal deste manual ou através do nosso serviço de assistência técnica em <https://orbegozo.com/contacto/>

Orbegozo não se responsabiliza por componentes e acessórios que estejam sujeitos a desgaste devido ao uso, bem como compostos perecíveis ou deteriorados por uso indevido. Também não será responsável se o proprietário tiver modificado tecnicamente o dispositivo. Verifique as condições legais no nosso site.

1. Aquest aparell no ha de ser usat per nens des de 0 fins a 8 anys. Aquest aparell pot ser usat per nens de 8 anys d'edat i majors de 8 anys si estan contínuament supervisats. Aquest aparell pot ser usat per persones amb capacitats físiques, sensorials o mentals reduïdes o amb falta d'experiència i coneixement si estan supervisats o han rebut instrucció concernent a l'ús de l'aparell d'una forma segura i entenen els riscos que aquest implica. Mantenir l'aparell i el seu cable fora de l'abast dels nens d'edat inferior a 8 anys. La neteja i el manteniment d'usuari no han de ser realitzats per nens sense supervisió.
2. S'haurà de supervisar als nens per a assegurar-se que no juguen amb aquest aparell.
3. Mantingui l'aparell i el seu cable fora de l'abast dels nens menors de 8 anys.
4. PRECAUCIÓ: Per a la seguretat dels seus nens no deixi material d'embalatge (bosses de plàstic, cartó, polietilè etc.) al seu abast.
5. Si el cable d'alimentació està danyat, ha de ser substituït pel fabricant, pel seu servei postvenda o per personal qualificat similar amb la finalitat d'evitar un perill.
6. No desconnecti mai tirant del cable.

7. No ho posi en funcionament si el cable o l'endoll estan danyats o si observa que l'aparell no funciona correctament.
8. No manipuli l'aparell amb les mans mullades.
9. No submergir l'aparell en aigua o qualsevol altre líquid.
10. Abans de la seva neteja observi que l'aparell està desconnectat.
11. L'aparell ha d'instal·lar-se d'acord amb la reglamentació nacional per a instal·lacions elèctriques.
12. Aquest aparell és només per a ús domèstic.
13. En cas de necessitar una còpia del manual d'instruccions, la podeu trobar a la nostra pàgina web: www.orbegozo.com
14. **ADVERTIMENT:** En cas de mala utilització, existeix risc de possibles ferides.
 - Només utilitzeu l'aparell per a ús privat i per a la finalitat prevista. Aquest aparell no està destinat a l'ús professional. No l'utilitzeu a l'aire lliure (llevat que estigui destinat a l'ús limitat a l'aire lliure). No ho exposeu a la calor, a l'entrada directa de raigs de sol, a la humitat i aneu amb compte amb les vores. No utilitzeu l'aparell amb les mans humides. En cas que l'aparell estigui humit o mullat, retireu de moment la clavilla de la caixa d'endoll. No toqueu l'aigua.

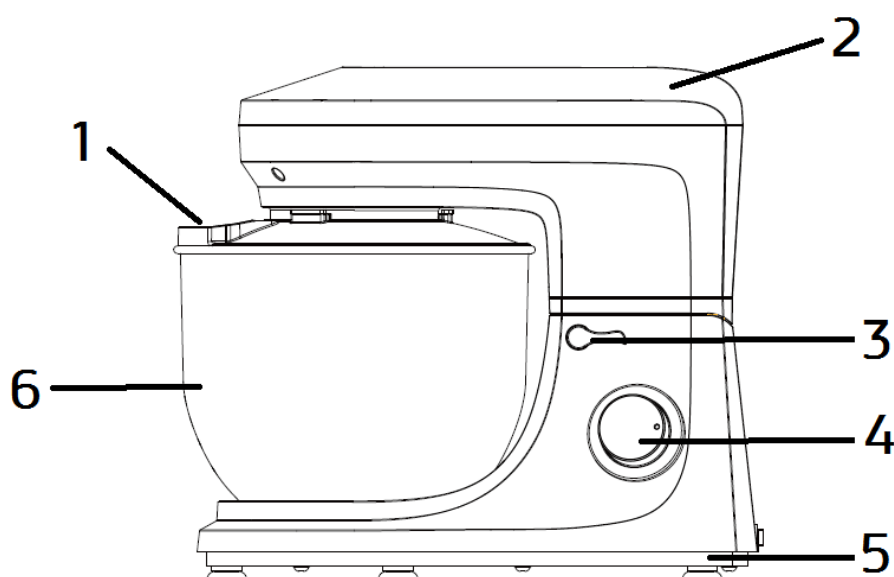
- Desconnecteu l'aparell i sempre traieu la clavilla de la caixa d'endoll, quan no vulgueu utilitzar l'aparell, munteu peces o en cas de neteja o defectes.
- No deixeu mai l'aparell sense supervisió d'una persona. Per evitar que els nens pateixin danys elèctrics, sempre pareu atenció que el cable no pengi cap avall i que els nens no tinguin accés a l'aparell.
- Controleu regularment si l'aparell o el cable té defectes. No poseu en servei un aparell defectuós.
- No repareu l'aparell pel vostre compte, sinó aneu a un establiment autoritzat.
- Només utilitzeu accessoris originals.
- Només utilitzeu l'aparell sota vigilància constant.
- No manipuleu cap interruptor de seguretat.
- Durant el funcionament no intenteu tocar cap ganxo que estigui rotant.
- Col·loqueu l'aparell sobre una superfície de treball llisa, plana i estable.
- No endol·leu l'aparell a la xarxa, sense haver instal·lat anteriorment totes les peces auxiliars.
- Vigileu sempre la batedora mentre estigui en servei.
- No canvieu la batedora de lloc mentre l'utilitzeu
- No introduïu líquids o ingredients calents a la pastadora. Si podrà ficar ingredients tebis

- Apagueu i desendolleu la batedora si es produís alguna avaria durant el funcionament.

CONEGUI LA SEVA AMASADORA

El model AM 8000 és apte per barrejar i batre tota mena d'ingredients. Té una potència màxima de 1800W, 6 velocitats i mode premeu.

Les imatges del manual podrien ser lleugerament diferents de les del producte adquirit.



- | | |
|----------------------|-------------------------|
| 1. Coberta del bol | 2. Cap |
| 3. Botó d'inclinació | 4. Selector de potencia |
| 5. Base | 6. Bol |



Mezclador



Batidor



Gancho amasador

ABANS D'UTILITZAR

Aquesta batedora compta amb dos interruptors de seguretat:

- Una assegurança tèrmica per al motor. Evita el sobreescalfament.

Si la pastadora s'utilitza de forma intensa durant molt de temps, el motor s'apagarà automàticament. Deixeu refredar el motor durant 10 minuts.

Nota: desendol·leu l'aparell durant uns minuts perquè l'assegurança es reseteïxi i posi l'interruptor de velocitat a 0. Si no desendol·leu l'aparell i poseu l'interruptor a 0, el motor no es podrà encendre.

-Interruptor de seguretat per a la tapa: mentre que la tapa no estigui tancada, no es podrà encendre el motor.

Si obriu la tapa mentre el motor està en marxa, l'interruptor de seguretat apagarà el motor. El motor tampoc no s'encén si s'endolla l'aparell mentre que l'interruptor de velocitat està en una velocitat de l'1 al 6.

Abans de muntar la vostra pastadora, assegureu-vos que està desconnectada de la xarxa elèctrica i el selector de potència és a la posició 0.

1. Prement el botó d'inclinació el cap de la mescladora s'alliberarà i quedarà en posició inclinada.
2. Seleccioneu l'accessori desitjat depenent de la tasca que voleu dur a terme: mesclador per barrejar i batre ous, pastador per pastar o batedor per barrejar o escumar clares d'ou.
3. Inserir l'accessori directament fins que quedi ferm. Assegureu-vos que estigui convenientment inserit o el resultat de la barreja no serà el desitjat.
4. Col·loqueu el bol en la vostra posició. Primer, col·loqueu el bol a la base i després gireu-lo en el sentit de les agulles del rellotge fins que quedi fixat (Fig 1).
5. Per baixar el cap i col·locar el ganxo ja inserit al bol, premeu el botó d'inclinació i baixeu-lo suaument amb una mà fins que escolteu un clic. En aquell moment haurà arribat a la posició correcta.
6. Finalment, assegureu-vos de col·locar la tapa del bol (Fig 2).



Fig 1



Fig 2

ÚS DE LA SEVA AMASADORA

1. Assegureu-vos que el selector de velocitat està en posició 0 i connecteu l'aparell a la presa de corrent.
2. Gireu el selector de velocitat al nivell desitjat.
Atenció: No introduïu ganivets, culleres de metall, forquilles i similars dins del bol quan estigui funcionant.
3. El temps màxim de funcionament seguit no ha d'excedir els 10 minuts i l'aparell ha de reposar 20 minuts entre dos cicles consecutius. Quan barregi massa de llevat, comenci usant una velocitat baixa i posteriorment una més alta per aconseguir el millor resultat.
Nota: Durant la barreja, és possible que s'adhereixi farina al bol. Traieu la tapa i raspa-la amb una espàtula per aconseguir el millor resultat a la barreja.
4. Un cop hagi conclòs la barreja, col·loqueu el selector de velocitat a la posició 0 i desconnecteu l'aparell de la presa elèctrica.
5. Premeu el botó d'inclinació i el cap de la pastadora s'aixecarà automàticament.
Atenció: Abans de prémer el botó d'inclinació, assegureu-vos que les varetes es trobin als costats de la pastadora. Si no, les varetes xocaran amb l'interior del bol. Si aquestes es troben al frontal del cap de la pastadora, connecteu-la de nou i deixeu que trenquin durant uns segons, i atureu-la quan les varetes es trobin als costats de la pastadora.
6. Si és necessari, pot retirar els excessos de partícules a les varetes amb una espàtula de plàstic.
Traieu les varetes exercint una mica de força.
Atenció: El selector de velocitat ha d'estar en posició 0 i l'aparell desconnectat abans de treure les varetes.

NETEJA I MANTENIMENT

1. Abans de netejar-lo, desconnecteu l'aparell i espereu que es refredi completament.
Atenció: La pastadora no pot ser submergida en aigua o qualsevol altre líquid.
2. Passi un drap húmer per la superfície del cap i la base i poli'l amb un drap sec.
3. Traieu qualsevol resta de partícules de menjar al cable d'alimentació.
4. Submergeixi el bol, l'espàtula i les diferents varetes en aigua amb sabó perquè es netegin completament. Aclariu les parts amb aigua i assequeu-les. També podeu rentar-les al rentaplats.

CONSELLS

- Els ingredients refrigerats, com ara la mantega i els ous, han d'estar a temperatura ambient abans de ser barrejats. Tregui'ls del frigorífic minuts aban.
- Per evitar la possibilitat d'usar ous deteriorats, trenca'ls i comprova-los abans d'afegir-los a la barreja.
- No barregi en excés. Assegureu-vos de barrejar i batre segons el recomanat a cada recepta.

- Condicions climàtiques. La temperatura ambient i la dels ingredients així com la seva textura varien depenent del lloc i tot això influeix en el temps necessari per realitzar les barreges i el resultat final de les mateixes.



ELIMINACIÓ DE L'ELECTRODOMÈSTIC VELL.

En base a la Norma europea 2012/19/UE de Residus d'aparells Elèctrics i Electrònics (RAEE), els electrodomèstics vells no poden ser llençats als contenidors municipals habituals; han de ser recollits selectivament per optimitzar la recuperació i el reciclatge dels components i materials que els constitueixen, i reduir l'impacte en la salut humana i el medi ambient. El símbol del contenidor d'escombraries es marca sobre tots els productes per recordar al consumidor l'obligació de separar-los per a la recollida selectiva. El consumidor ha de contactar amb l'autoritat local o amb el venedor per informar-se sobre la correcta eliminació del seu electrodomèstic vell.

DECLARACIÓ DE CONFORMITAT: Aquest dispositiu compleix els requisits de la Directiva de Baixa Tensió 2014/35/EU i els requisits de la directiva de Compatibilitat Electromagnètica 2014/30/EU.

GARANTIA

Aquest aparell està cobert i compta amb el dret de la garantia legal d'acord amb la legislació vigent des de la data de compra. Conserveu el tiquet de compra per poder reclamar el vostre dret a la garantia. Per trobar el servei més proper a la seva localització contacteu a través del següent enllaç web: <https://orbegozo.com/asistencia-tecnica/>

Per a qualsevol tipus de consulta, dubte o incidència podeu posar-vos en contacte amb nosaltres a través del nostre correu electrònic reflectit a la pàgina principal d'aquest manual o a través del nostre servei d'assistència tècnica a <https://orbegozo.com/contacto/>

Orbegozo no es fa responsable dels components i accessoris que són objecte de desgast a causa de l'ús, així com els compostos peribles o que s'hagin deteriorat per un ús indegut. Tampoc no se'n farà responsable si el propietari ha modificat tècnicament l'aparell. Consulteu les condicions legals a la nostra pàgina web.