



Sonifer

VENTILADOR DE TORRE – MANUAL DE INSTRUCCIONES
TOWER FAN – INSTRUCTION MANUAL
TOUR FAN – MANUEL D'INSTRUCTIONS
TOWER FAN – MANUAL DE INSTRUÇÕES



TWM 0975

Sonifer,S.A.
Avenida de Santiago, 86
30007 Murcia
España
E-mail: sonifer@sonifer.es
Made in P.R.C.

Lea atentamente este manual antes de utilizar este aparato y guárdelo para futuras consultas. Sólo así podrá obtener los mejores resultados y la máxima seguridad de uso.

Read this manual carefully before running this appliance and save it for reference in order to obtain the best results and ensure safe use.

Veillez lire attentivement ce manuel avant d'utiliser cet appareil et conservez-le pour toute consultation future. C'est la seule façon d'obtenir les meilleurs résultats et une sécurité optimale d'utilisation.

Leia este manual cuidadosamente antes de utilizar este aparelho e guarde-o para consulta futura. Só assim, poderá obter os melhores resultados e a máxima segurança na utilização.

ADVERTENCIAS DE SEGURIDAD

1. Este aparato pueden utilizarlo niños con edad de 8 años y superior y personas con capacidades físicas, sensoriales o mentales reducidas o falta de experiencia y conocimiento, si se les ha dado la supervisión o formación apropiadas respecto al uso del aparato de una manera segura y comprenden los peligros que implica. Los niños no deben jugar con el aparato. La limpieza y el mantenimiento a realizar por el usuario no deben realizarlo los niños sin supervisión.
2. Se deberá supervisar a los niños para asegurarse de que no juegan con este aparato.
3. Mantenga el aparato y su cable fuera del alcance de los niños menores de 8 años.
4. PRECAUCIÓN: Para la seguridad de sus niños no deje material de embalaje (bolsas de plástico, cartón, polietileno etc.) a su alcance.
5. Si el cable de alimentación está dañado, debe ser sustituido por el fabricante, el servicio técnico o cualquier otro profesional cualificado.
6. No desconecte nunca tirando del cable.
7. No lo ponga en funcionamiento si el cable o el enchufe están dañados o si observa que el aparato no funciona correctamente.
8. No manipule el aparato con las manos mojadas.
9. No sumergir el aparato en agua o cualquier otro líquido.
10. Antes de su limpieza observe que el aparato está desconectado.
11. El aparato debe instalarse de acuerdo con la

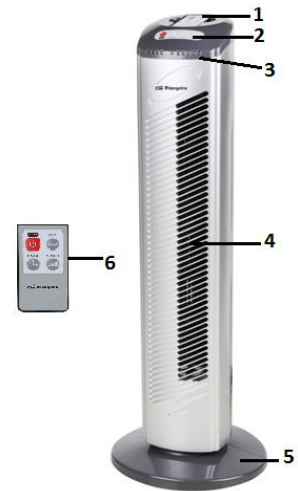
reglamentación nacional para instalaciones eléctricas.

12. Este aparato es sólo para uso doméstico.
13. En caso de necesitar una copia del manual de instrucciones, puede solicitarla por correo electrónico a través de sonifer@sonifer.es
14. ADVERTENCIA: En caso de mala utilización, existe riesgo de posibles heridas.
 - Nunca introduzca los dedos, lápices o cualquier otro objeto a través de la rejilla cuando el ventilador se encuentre en funcionamiento.
 - Desenchufe el aparato cuando lo mueva de un sitio a otro.
 - Al poner en marcha el aparato asegúrese de colocarlo sobre una superficie plana y estable para evitar que vuelque.
 - NO USE el ventilador en una ventana. La lluvia puede ocasionar un peligro de naturaleza eléctrica. No deje el ventilador en funcionamiento cerca de donde se haya recogido agua para evitar posibles riesgos de carácter eléctrico.
 - No cuelgue el ventilador ni lo monte en una pared o en el techo
 - Durante su limpieza, asegúrese de no salpicarlo con agua y no use aceite, alcohol u otros productos químicos que puedan deformar el cuerpo del ventilador o causar daños eléctricos.
 - Mantenga el ventilador alejado de productos químicos, aceites y humedad.

- Mantenga el ventilador alejado de cortinas, ropa o cualquier otro artículo que pueda interferir en su funcionamiento.
- Apague todos los interruptores y desenchufe el aparato si no va a usarlo durante un cierto periodo de tiempo.
- El ventilador no debe utilizarse sin una base ni sobre el costado.
- No use el ventilador en exteriores.

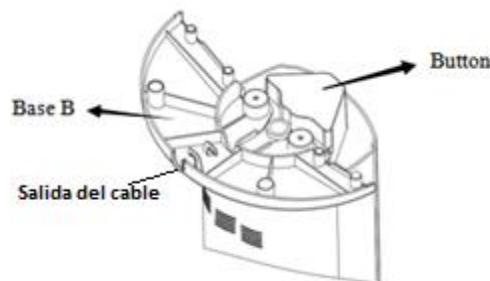
1. DESCRIPCIÓN

1. Soporte para el mando a distancia
2. Panel de control
3. Luces indicadoras
4. Salida de aire
5. Base
6. Mando a distancia

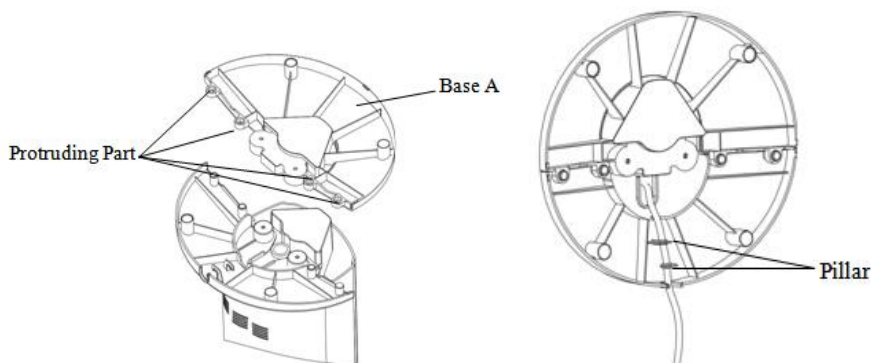


2. INSTRUCCIONES DE MONTAJE

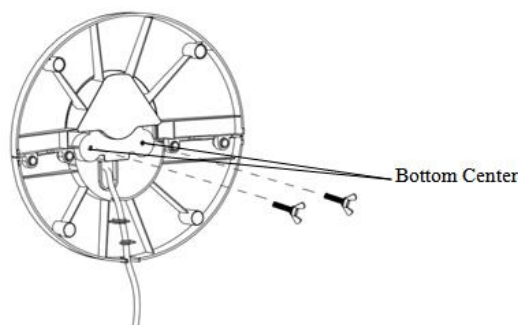
1. Coloque el cuerpo del ventilador en una mesa para montar la base B. Pase el cable del ventilador por el agujero de la base B.



2. Instale la base B en la parte inferior del ventilador dejando la salida del cable orientada hacia la parte posterior del ventilador. Instale la base A. Pase el cable por la salida del cable.



3. Apriete los dos tornillos suministrados en el centro de la base para fijarla al ventilador.



3. FUNCIONAMIENTO

- Conecte el ventilador a la corriente eléctrica.
- Pulse el botón "ON/OFF" para encender el ventilador.
- Pulse el botón "ON/OFF" de nuevo para apagar el ventilador.
- Seleccione la velocidad (baja, media y alta) pulsando el botón "SPEED".
- Pulse el botón "OSC" para activar la función de oscilación. Presione de nuevo para desactivarla.
- Pulse el botón "TIMER" para ajustar el temporizador desde 0.5 hora hasta 4 horas.
- Desconecte el cable de alimentación después de cada uso.

4. ESPECIFICACIONES

Número de modelo: TWM 0975

Voltaje: 230V~50Hz

Potencia: 42W

Oscilación: 80 grados.

Peso: 3.20 kg

Dimensiones: 280x250x775mm

5. LIMPIEZA Y MANTENIMIENTO

Desenchufe siempre el ventilador antes de moverlo o limpiarlo. Limpie el ventilador con un paño seco y suave. Guárdelo en un lugar fresco y seco cuando no lo use.



Eliminación del electrodoméstico viejo.

En base a la Norma europea 2002/96/CE de Residuos de aparatos Eléctricos y Electrónicos (RAEE), los electrodomésticos viejos no pueden ser arrojados en los contenedores municipales habituales; tienen que ser recogidos selectivamente para optimizar la recuperación y reciclado de los componentes y materiales que los constituyen, y reducir el impacto en la salud humana y el medioambiente. El símbolo del cubo de basura tachado se marca sobre todos los productos para recordar al consumidor la obligación de separarlos para la recogida selectiva.

El consumidor debe contactar con la autoridad local o con el vendedor para informarse en relación a la correcta eliminación de su electrodoméstico viejo.

DECLARACIÓN DE CONFORMIDAD:

Este dispositivo cumple con los requisitos de la Directiva de Baja Tensión 2006/95/CE y los requisitos de la directiva de Compatibilidad Electromagnética 2004/108/CE.

SAFETY INSTRUCTION

1. This appliance can be used by children aged from 8 years and above and persons with reduced physical, sensory or mental capabilities or lack of experience and knowledge if they have been given supervision or instruction concerning use of the appliance in a safe way and understand the hazards involved. Children must never play with the appliance. Cleaning and user maintenance must never be carried out by children without supervision.
2. Children should be supervised to ensure that they do not play with the appliance.
3. Keep the appliance and the cable cord out of the reach of children less than 8 years old.
4. **WARNING:** In order to ensure your children's safety, please keep all packaging (plastic bags, boxes, polystyrene etc.) out of their reach.
5. If the supply cord is damaged it must be repaired by the Authorized Service Agent.
6. Never pull on the cord when unplugging.
7. Do not use the unit with a damaged cord or plug, or if it is not working properly.
8. Do not handle the appliance with wet hands.
9. Never immerse the appliance in water or any other liquid.
10. Make sure the appliance has been unplugged before cleaning.
11. This appliance must be installed following the national regulations for electrical installations.
12. This appliance is for household use only.

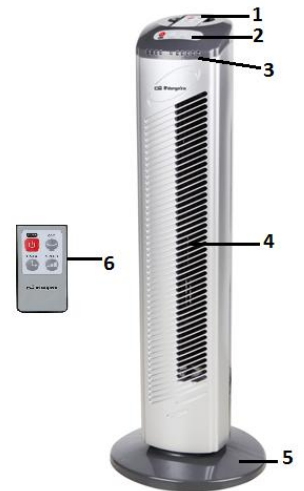
13. In case that you need a copy of the instruction manual, you can ask for it writing an email to sonifer@sonifer.es

14. WARNING: In case of misuse, there is a risk of possible injury.

- Never insert fingers, pencils or any other object through the grille when fan is running.
- Disconnect the plug when moving from one location to another.
- Be sure fan is on a stable, even surface when operating to avoid overturning.
- DO NOT use fan in window. Rain may create an electrical hazard. Do not leave the fan operating adjacent to an area where water has been collected to avoid the potential of electrical hazard.
- Do not hang or mount fan on a wall or ceiling.
- While cleaning, be sure to not splash water and do not use oil, alcohol or chemical articles as they may cause distortion of fan body and cause electrical hazards.
- Make sure to keep the fan far away from humidity, chemical articles and oil.
- Keep away from curtain, clothing or other something may affect the fan's working.
- Turn off all switches and pull out power supply plug when you go out for long time.
- The fan should not be used without a base or on the side.
- Do not use this fan outside.

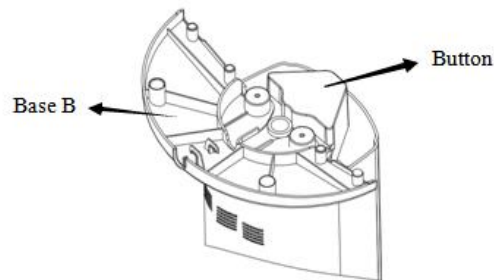
1. DESCRIPTION

1. Remote control support
2. Control panel
3. Indicator lights
4. Air outlet
5. Base
6. Remote control

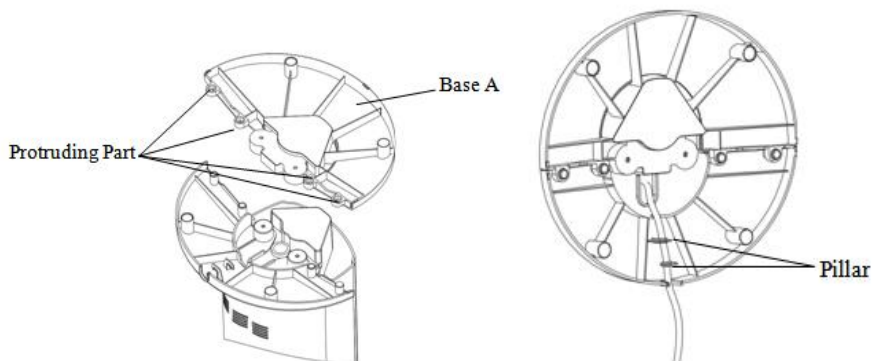


2. ASSEMBLY INSTRUCTIONS

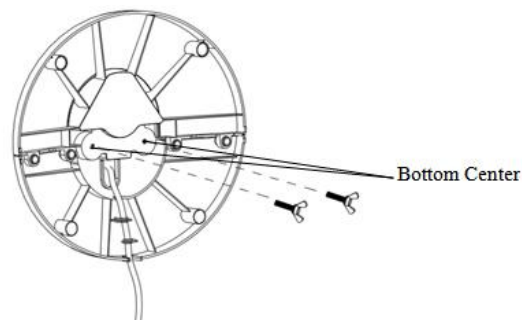
1. Place the main body of fan on a table to assemble base B. Route the fan cable through the hole in the base B.



2. Install base B at the bottom of the fan leaving the cable outlet facing the back of the fan. Install the base A. Pass the cable through the cable outlet.



3. Please tightly fix the 2 screw in foundation which is located in the center of bottom.



3. HOW TO USE (Caution: Fan must be assembled with the base before use!)

- Connect the machine to the power supply.
- Press the "ON/OFF" button to turn on the fan.
- Press the "ON/OFF" button again, fan will be switch off.
- Select Low, Medium and High speed by pressing "SPEED" button.
- Press "OSC" button to turn on the oscillation function. Press again to turn off.
- Press "TIMER" button, to set up to 0,5 hour to 4 hours timer setting.

- Disconnect the power cord after each use.

4. SPECIFICATIONS

Model Number: TWM 0975

Voltage: 230V~50Hz

Power: 42W

Oscillation: 80 degrees

Weight: 3.20 kg

Dimensions:L280xW250xH775mm

5. CLEANING AND MAINTENANCE

Always unplug the cord before moving or cleaning. Clean with a soft dry cloth and store in a cool, dry place. Store it in a dry place when you do not use.



Disposal of old electrical appliances.

The European directive 2002/96/EC on Waste Electrical and Electronic Equipment (WEEE), requires that old household electrical appliances must not be disposed of in the normal unsorted municipal waste stream. Old appliances must be collected separately in order to optimize the recovery and recycling of the materials they contain, and reduce the impact on human health and the environment.

The crossed out "wheeled bin" symbol on the product reminds you of your obligation, that when you dispose of the appliance, it must be separately collected.

Consumers should contact their local authority or retailer for information concerning the correct disposal of their old appliance.

DECLARATION OF CONFORMITY:

This device complies with the requirements of the Low Voltage Directive 2006/95/EC and the requirements of the EMC directive 2004/108/EC.

CONSIGNES DE SECURITE

1. Cet appareil peut être utilisé par des enfants 8 ans ou plus et des personnes présentant un handicap physique, sensoriel, mental ou moteur voire ne disposant pas des connaissances et de l'expérience nécessaires en cas de surveillance ou d'instructions sur l'usage de cet appareil en toute sécurité et de compréhension des risques impliqués. Les enfants ne doivent pas jouer avec l'appareil. Le nettoyage et la maintenance ne doivent pas être effectués par des enfants sans surveillance.
2. Les enfants doivent être surveillés afin de s'assurer qu'ils ne jouent pas avec cet appareil.
3. Gardez l'appareil et le câble à la portée des enfants de moins de 8 ans.
4. ATTENTION: Par mesure de sécurité vis-à-vis des enfants, ne laissez pas les emballages (sac en plastique, carton, polystyrène) à leur portée.
5. Si le cordon d'alimentation est endommagé, adressez-vous à un service technique agréé.
6. Ne débranchez jamais en tirant du cordon.
7. Ne jamais le faire fonctionner si le cordon ou la fiche sont abîmés ou si vous remarquez que l'appareil ne fonctionne pas correctement.
8. Ne pas manipuler l'appareil, les mains mouillées.
9. Ne jamais placer l'appareil près de l'eau ou autre liquide.
10. Avant de nettoyer l'appareil, vérifiez s'il est bien débranché.
11. L'appareil doit être installé suivant les normes nationales

pour les installations électriques.

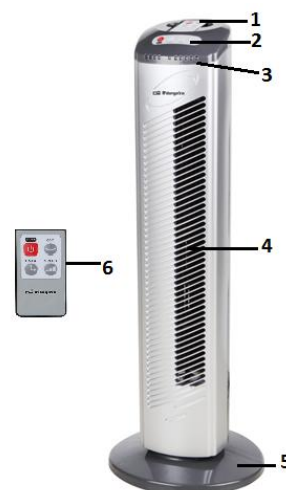
12. Cet appareil n'est apte que pour une utilisation domestique.
13. En cas qui vous avez besoin d'une copie du manuel d'instructions, vous pouvez le demander à l'adresse e-mail sonifer@sonifer.es
14. AVERTISSEMENT: En cas de mauvaise utilisation de l'appareil, il y a un risque de blessure.
 - N'introduisez jamais de doigts, de crayons ou tout autre objet dans la grille lorsque le ventilateur fonctionne.
 - Débranchez la fiche lors d'un déplacement d'un lieu à un autre.
 - Assurez-vous que le ventilateur se trouve sur une surface stable et plane lorsqu'il fonctionne pour éviter qu'il se renverse.
 - N'UTILISEZ JAMAIS un ventilateur près d'une fenêtre. La pluie peut créer un danger électrique. Ne laissez pas le ventilateur fonctionner près d'un endroit où l'eau peut être stockée pour éviter tout danger électrique possible.
 - Ne suspendez pas le ventilateur. Ne l'accrochez pas à un mur ou au plafond.
 - Lors du nettoyage, assurez-vous de ne pas l'éclabousser et n'utilisez pas d'huile, d'alcool ou de produits chimiques qui pourraient causer une déformation du corps du ventilateur et provoquer des risques électriques.
 - Maintenez le ventilateur éloigné des produits chimiques, huiles et l'humidité.
 - Maintenez le ventilateur éloigné des rideaux, vêtements ou autres objets qui pourraient gêner son

fonctionnement.

- Éteignez tous les interrupteurs et débranchez le câble d'alimentation lorsque vous vous absentez pendant une période prolongée.
- Le ventilateur ne doit pas être utilisé sans une base ou sur le côté.
- N'utilisez pas le ventilateur à l'extérieur.

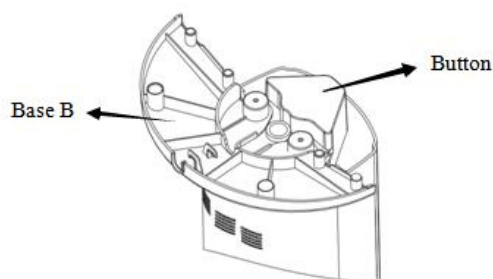
1. DESCRIPTION

1. Le soutien de la télécommande
2. Panneau de contrôle
3. Voyants
4. Sortie d'air
5. Base
6. Télécommande

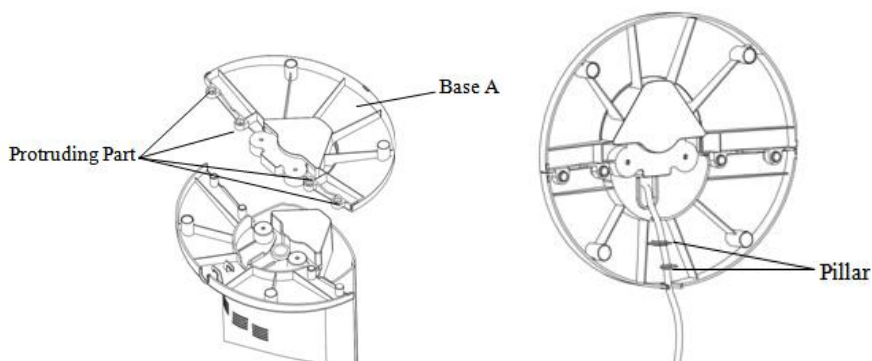


2. INSTRUCTIONS DE MONTAGE

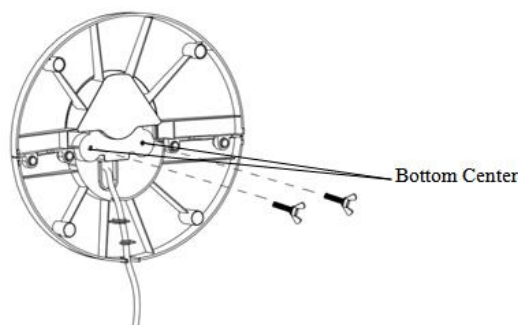
1. Placez le corps principal du ventilateur sur une table pour assembler la base B. Route le câble du ventilateur à travers le trou dans la base B.



2. Installez base B au bas du ventilateur quittant la sortie de câble vers l'arrière du ventilateur. Installez la base A. passer le câble par la sortie de câble.



3. S'il vous plaît bien fixer la vis 2 dans la fondatio qui est situé dans le centre de fond.



3. COMMENT UTILISER (Attention : Le ventilateur doit être assemblé avec la base avant utilisation)

- Branchez l'appareil à l'alimentation électrique.
- Appuyez sur le bouton « ON/OFF » pour allumer le ventilateur.
- Appuyez sur le bouton « ON/OFF » à nouveau, ventilateur sera éteindre.
- Sélectionnez la vitesse basse, moyenne et haute en appuyant sur le bouton « SPEED ».
- Appuyez sur le bouton « OSC » pour activer la fonction d'oscillation. Appuyez à nouveau pour l'éteindre.
- Appuyez sur le bouton « TIMER », de mettre en place à 0.5 heure pour 4 heures réglage du programmateur.
- Débranchez le cordon d'alimentation après chaque utilisation.

4. CARACTERISTIQUES TECHNIQUES

Numéro de modèle : TWM 0975

Tension : 230V~50Hz

Puissance : 42W

Oscillation : 80 degrés

Poids : 3.20 kg

Dimensions : 280x250x775mm

5. NETTOYAGE ET ENTRETIEN

Toujours débrancher le cordon avant de déplacer ou de le nettoyer. Nettoyer avec un chiffon doux et sec et stocker dans un endroit frais et sec. Conservez-la dans un endroit sec lorsque vous ne l'utilisez pas.



Enlèvement des appareils ménagers usagés.

La directive européenne 2002/96/EC sur les Déchets des Equipements Electriques et Electroniques (DEEE), exige que les appareils ménagers usages ne soient pas jetés dans le flux normal des déchets municipaux. Les appareils usagés doivent être collectés séparément afin d'optimiser le taux de récupération et le recyclage des matériaux qui les composent, et réduire l'impact sur la santé humaine et l'environnement.

Le symbole de la poubelle barrée est apposée sur tous les produits pour rappeler les obligations de collecte séparée.

Les consommateurs devront contacter les autorités locales ou leur revendeur concernant la démarche à suivre pour l'enlèvement de leur vieil appareil.

DÉCLARATION DE CONFORMITÉ:

Cet appareil est conforme aux exigences de la Directive Basse Tension 2006/95/CE et aux exigences de la directive EMC 2004/108/CE.

INSTRUÇÕES DE SEGURANÇA

1. Este aparelho pode ser usado por crianças maiores de 8 anos e por pessoas com capacidades físicas, sensoriais ou mentais reduzidas ou com falta de experiência e conhecimento, sempre que lhes seja dada a supervisão apropriada ou instruções para a utilização do aparelho de forma segura e de modo a que compreendam os perigos inerentes. Não deixe que crianças brinquem com o aparelho. Não permita a limpeza e manutenção do aparelho pelo utilizador a crianças sem vigilância.
2. As crianças deverão ser supervisionadas, para se assegurar de que não brincam com a unidade.
3. Mantenha o aparelho e o seu cabo fora do alcance de crianças menores de 8 anos.
4. PRECAUÇÃO: Para a segurança dos seus filhos, não deixe partes da embalagem (sacos plásticos, papelão, esferovite, etc.) ao alcance dos mesmos.
5. Se o cabo de ligação estiver danificado recorra a um serviço técnico autorizado.
6. Nunca desligue o aparelho puxando pelo cabo.
7. Não ponha em funcionamento se o cabo ou a ficha estiverem estragados ou se observa que o aparelho não funciona correctamente.
8. Não utilize o aparelho com as mãos molhadas.
9. Não mergulhe o aparelho em água nem em nenhum outro líquido.
10. Antes de efectuar a sua limpeza comprove que o aparelho está desligado.
11. O aparelho deve ser instalado de acordo com a

regulamentação nacional para instalações eléctricas.

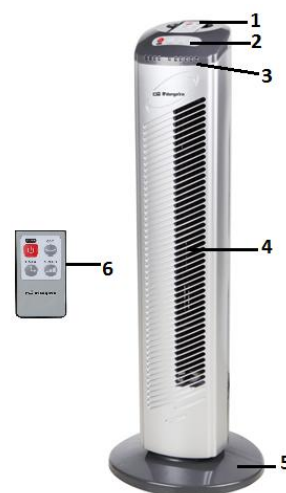
12. Este aparelho destina-se apenas a uso doméstico.
13. No caso em que você precisa de uma cópia do manual de instruções, você pode perguntar para ele por a escrita um e-mail para sonifer@sonifer.es
14. ATENÇÃO: Em caso de utilização incorreta do aparelho, há um risco de possíveis lesões.
 - Nunca introduza dedos, lápis ou quaisquer outros objectos através da grelha de protecção quando a ventoinha estiver a funcionar.
 - Retire a ficha da tomada eléctrica quando mover a ventoinha de um local para o outro.
 - Certifique-se de que a ventoinha se encontra numa superfície estável e plana quando estiver a funcionar para evitar a queda da mesma.
 - NÃO utilize a ventoinha colocada sobre o parapeito de uma janela. A chuva pode criar um risco de choque eléctrico. Não deixe a ventoinha a funcionar perto de uma área onde se acumulou água para evitar um potencial risco eléctrico.
 - Não pendure ou instale a ventoinha numa parede ou tecto.
 - Durante a limpeza, tenha cuidado para não salpicar água e não utilizar óleo, álcool ou substâncias químicas visto que podem deformar o corpo da ventoinha e provocar perigos eléctricos.
 - Mantenha a ventoinha afastada da humidade, artigos químicos e óleo.
 - Mantenha afastado de cortinas, vestuário ou qualquer

outra coisa que possa afectar o funcionamento da ventoinha.

- Desligue todos os interruptores e retire a ficha da tomada quando se ausentar durante algum tempo.
- O ventilador não deve ser utilizado sem uma base ou no lado.
- Não use a ventoinha em exteriores.

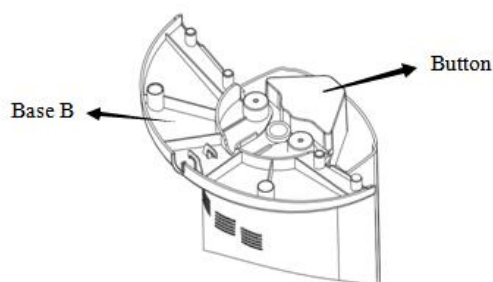
1. DESCRIÇÃO

1. Suporte a controle remoto
2. Painel de controle
3. Luzes indicadoras
4. Saída de ar
5. Base
6. Controle remoto

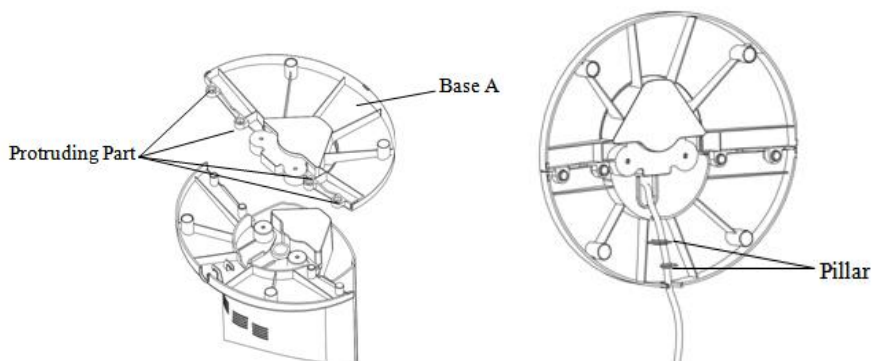


2. INSTRUÇÕES DE INSTALAÇÃO

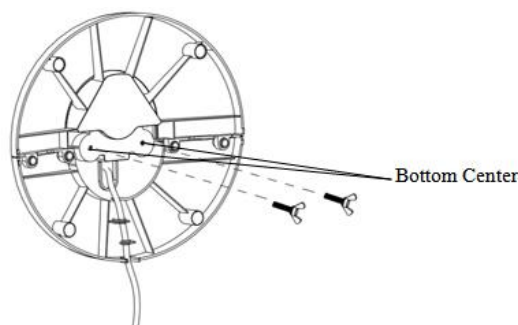
1. Coloque o corpo principal do ventilador em uma mesa para monta base B. Passe o cabo do ventilador através do orifício na base B.



2. Instalar base B na parte inferior da ventilador, deixar a saída do cabo voltado para a parte de trás da ventilador. Instale a base A. Passe o cabo através da saída de cabo.



3. Por favor, aparafuse firmemente o parafuso 2 em fundação, que está localizado no centro da parte inferior.



3. UTILIZAÇÃO

- Ligue o ventilador para a alimentação.
- Pressione o botão "ON/OFF" para ligar o ventilador.
- Pressione o botão "ON/OFF" para desligar o ventilador.
- Selecione a velocidade (baixo, médio e alto), pressionando o botão "SPEED".
- Pressione o botão "OSC" para activar o swing. Pressione novamente para desligá-lo.
- Pressione o botão "TIMER" para definir o temporizador de 0.5 horas a 4 horas.
- Desligue o cabo de alimentação depois de cada uso.

4. ESPECIFICAÇÕES

Número modelo: TWM 0975

Tensão: 230V~50Hz

Potência: 42W

Oscilação: 80 graus.

Peso: 3.20 kg.

Dimensões: 280x250x775mm

5. LIMPEZA E MANUTENÇÃO

Desligue sempre o cabo antes de se mover ou de limpeza. Limpe com um pano seco e macio e guarde-a em um lugar fresco e seco. Armazená-lo em um lugar seco quando você não usa.



Recolha dos eletrodomésticos.

A diretiva Europeia 2002/96/CE referente à gestão de resíduos de aparelhos elétricos e eletrônicos (RAEE), prevê que os eletrodomésticos não devem ser escoados no fluxo normal dos resíduos sólidos urbanos. Os aparelhos desatualizados devem ser recolhidos separadamente para otimizar a taxa de recuperação e reciclagem dos materiais que os compõem e impedir potenciais danos para a saúde humana e para o ambiente. O símbolo constituído por um contêiner de lixo barrado com uma cruz deve ser colocado em todos os produtos por forma a

recordar a obrigatoriedade de recolha separada.

Os consumidores devem contactar as autoridades locais ou os pontos de venda para solicitar informação referente ao local apropriado onde devem depositar os eletrodomésticos velhos.

DECLARAÇÃO DE CONFORMIDADE:

Este dispositivo está em conformidade com as exigências da Directiva de Baixa Tensão 2006/95/CE e os requisitos da directiva EMC 2004/108/CE.