



Sonifer

GRILL - MANUAL DE INSTRUCCIONES
GRILL - INSTRUCTION MANUAL
GRILL VIANDE - MANUEL D'INSTRUCTIONS
GRILL - MANUAL DE INSTRUÇÕES



GR 3800

Sonifer, S.A.
Avenida de Santiago, 86
30007 Murcia
España
E-mail: sonifer@sonifer.es
Made in P.R.C.

Lea atentamente este manual antes de utilizar este aparato y guárdelo para futuras consultas. Sólo así podrá obtener los mejores resultados y la máxima seguridad de uso.

Read this manual carefully before running this appliance and save it for reference in order to obtain the best results and ensure safe use.

Veillez lire attentivement ce manuel avant d'utiliser cet appareil et conservez-le pour toute consultation future. C'est la seule façon d'obtenir les meilleurs résultats et une sécurité optimale d'utilisation.

Leia este manual cuidadosamente antes de utilizar este aparelho e guarde-o para consulta futura. Só assim, poderá obter os melhores resultados e a máxima segurança na utilização.

MEDIDAS DE SEGURIDAD IMPORTANTES

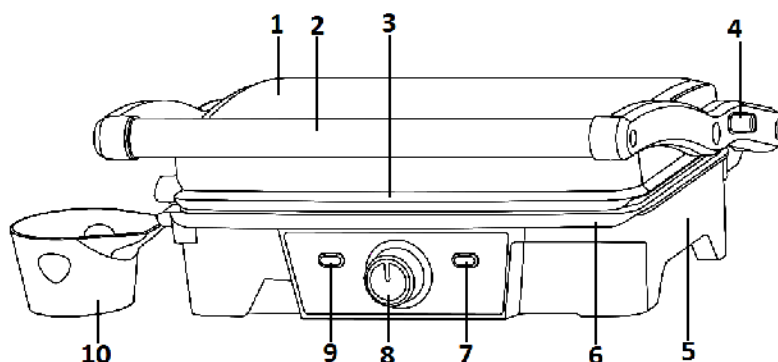
1. Este aparato pueden utilizarlo niños con edad de 8 años y superior y personas con capacidades físicas, sensoriales o mentales reducidas o falta de experiencia y conocimiento, si se les ha dado la supervisión o formación apropiadas respecto al uso del aparato de una manera segura y comprenden los peligros que implica. Los niños no deben jugar con el aparato. La limpieza y el mantenimiento a realizar por el usuario no deben realizarlo los niños sin supervisión.
2. Se deberá supervisar a los niños para asegurarse de que no juegan con este aparato.
3. Mantenga el aparato y su cable fuera del alcance de los niños menores de 8 años.
4. PRECAUCIÓN: Para la seguridad de sus niños no deje material de embalaje (bolsas de plástico, cartón, polietileno etc.) a su alcance.
5. Si el cable de alimentación está dañado, debe ser sustituido por el fabricante, el servicio técnico o cualquier otro profesional cualificado a fin de evitar un peligro.
6. No desconecte nunca tirando del cable.
7. No lo ponga en funcionamiento si el cable o el enchufe están dañados o si observa que el aparato no funciona correctamente.
8. No manipule el aparato con las manos mojadas.
9. No sumergir el aparato en agua o cualquier otro líquido.
10. Antes de su limpieza observe que el aparato está desconectado.

11. El aparato debe instalarse de acuerdo con la reglamentación nacional para instalaciones eléctricas.
12. Este aparato es sólo para uso doméstico.
13. En caso de necesitar una copia del manual de instrucciones, puede solicitarla por correo electrónico a través de sonifer@sonifer.es
14. ADVERTENCIA: En caso de mala utilización, existe riesgo de posibles heridas.
 - El aparato no está destinado a ser puesto en funcionamiento por medio de un temporizador externo o un sistema separado de control remoto.
 - Para reducir el riesgo de descarga eléctrica, no sumerja o exponga el aparato o el cable a la lluvia, vapor o cualquier líquido distinto del necesario para el correcto funcionamiento del producto.
 - Este producto no se debe utilizar cerca de agua, como por ejemplo bañeras, lavabos, piscinas, etc. donde exista riesgo de inmersión o salpicaduras.
 - Asegúrese de que el cable de alimentación no está en contacto con las parrillas del grill cuando se está utilizando.
 - No desatienda el aparato cuando esté encendido.
 - Apague y desenchufe el aparato cuando no se esté utilizando, antes de montar o desmontar piezas y antes de proceder a su limpieza.
 - No utilice el aparato para un uso distinto de para el que se ha diseñado.
 - No deje que el cable cuelgue sobre el borde de una mesa o banco o toque una superficie caliente.

- No haga funcionar este aparato ni lo coloque sobre superficies calientes (como encimeras eléctricas o de gas, parrillas u hornos) ni cerca de éstas.
- Evite tocar las superficies calientes, utilice las asas y los controles.
- Al utilizar el grill, asegúrese de que existe suficiente espacio sobre la misma y en todos los laterales de modo que se permita la circulación del aire.
- El uso de accesorios u otros complementos no recomendados o suministrados por el distribuidor puede causar importantes daños personales y materiales.
- **PRECAUCIÓN:** Las superficie puede permanecer caliente durante o después de su uso.

DESCRIPCIÓN DEL APARATO

1. Carcasa superior
2. Mango de toque frío
3. Placa grill superior
4. Pestaña para apertura 180°
5. Base
6. Placa grill inferior
7. Luz indicadora de listo (verde)
8. Botón de termostato
9. Luz indicadora encendido (roja)
10. Bandeja para recoger la grasa



BREVE INTRODUCCIÓN SOBRE SU GRILL

Con sólo un poco de imaginación, podrá preparar una gran variedad de aperitivos, meriendas, comidas, todo tipo de tostadas y fundidos de manera rápida y fácil.
Una gran oportunidad para cambiar y olvidar el sándwich tradicional.

ANTES DE UTILIZAR EL GRILL POR PRIMERA VEZ

Nota: Cuando utilice el grill por primera vez observará que el aparato desprende un ligero humo. Esto se debe al calentamiento de las piezas y componentes nuevos y no tiene importancia.

- Retire todo el embalaje del grill antes de utilizarlo por primera vez.
- Compruebe que las parrillas no tienen polvo. Limpie la superficie de las parrillas con un paño húmedo y séquelas con un paño seco, papel de cocina, etc.
- Coloque el grill sobre una superficie nivelada. Retire el pasador de almacenamiento para hacer que las parrillas superior e inferior se abran y cierren.
- Las parrillas deben estar cerradas para que se precalienten.

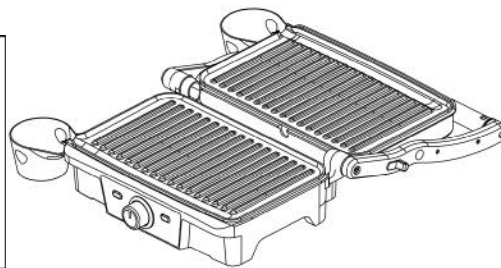
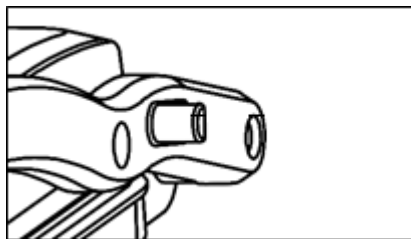
- Nota: ÚNICAMENTE la primera vez que se utilice añada una fina capa de aceite, mantequilla o margarina a las parrillas y frótelas con papel de cocina. Lleve cuidado, ya que las parrillas estarán calientes.

COMO UTILIZAR EL GRILL

- Seleccione el nivel deseado en el botón de termostato.
- Cierre el grill y enchúfelo a la corriente, la luz roja (encendido) se encenderá, indicando que el grill se está calentando.
- Tardará unos 5 minutos alcanzar la temperatura deseada, cuando esto ocurra la luz verde (listo) se encenderá.
- Abra el grill, coloque en el plato inferior el sándwich, bocadillo, carne u otro tipo de comida.
- Cierre el grill, la luz verde se apagará.
- Cocine de 3 a 8 minutos, hasta que la luz verde se vuelva a encender, hasta que el pan tenga un color dorado o adapte el tiempo a su gusto personal.
- Cuando la comida esté lista abra el grill por el mango, para evitar tocar la superficie caliente. Retire la comida con una espátula de plástico o de madera. Nunca use utensilios de metal o cuchillos, éstos podrían dañar la capa antiadherente de las placas grill.
- Cuando haya terminado de cocinar, desenchufe el grill y déjelo abierto para que se enfríe.

UTILIZACIÓN DEL GRILL ABIERTO

- Coloque el grill en una superficie limpia y plana. El grill se puede abrir 180°, para ello tire de la pestaña situada en el lateral del mango cuando haya abierto el grill unos 90°, se esta manera podrá abrirlo hasta los 180° y tendrá una superficie más grande para cocinar.



- Use el grill en esta posición para cocinar hamburguesas, bistecs, filetes de pollo (no se recomienda trozos de pollo con hueso, porque no se cocinarían bien), pescado y verduras.
- De esta manera le permite cocinar dos tipos de comida sin que se mezclen sus sabores, poniendo cada uno en una placa. También le permite preparar diferentes cortes de carne con diferente grosor, permitiendo cocinar cada una durante el tiempo necesario.
- Para que la comida sea más sana el grill permite que la grasa caiga mediante la inclinación en los recoge grasa situados en la apertura correspondiente, como se muestra en la imagen.



Bandeja recoge grasas.

- Para que los recoge grasas realicen mejor su función se recomienda colocar los pies en la base tal y como se muestra en la siguiente imagen, para crear una mejor pendiente.



LIMPIEZA Y MANTENIMIENTO

- Desenchufe siempre el grill y espere a que se enfríe antes de limpiarlo. El aparato es más fácil de limpiar cuando está un poco caliente (sin quemar). No es necesario desmontar el grill para limpiarlo. Nunca sumerja el grill en agua ni lo meta en el lavavajillas.
- Limpie las placas de grill con un trapo suave para que elimine los residuos de la comida. Cuando los residuos estén pegados, vierta sobre ellos un poco de agua caliente y quítelo con una espátula de plástico.
- No utilice productos o utensilios abrasivos que puedan arañar y estropear el recubrimiento antiadherente de las placas.
- Limpie el exterior del grill solo con un trapo húmedo. No lo sumerja en agua u otro líquido.
- Quite y vacíe el cenicero recoge grasas después de cada uso y límpielo en agua caliente con detergente. Enjuáguelo y séquelo antes de volver a usar.

ALMACENAMIENTO

- Siempre desenchufe el grill antes de guardarlo.
- Asegúrese siempre que el grill está frío y seco antes de guardarlo.
- El cable de alimentación puede ser enrollado en la base cuando vaya a guardar el aparato.



Eliminación del electrodoméstico viejo.

En base a la Norma europea 2002/96/CE de Residuos de aparatos Eléctricos y Electrónicos (RAEE), los electrodomésticos viejos no pueden ser arrojados en los contenedores municipales habituales; tienen que ser recogidos selectivamente para optimizar la recuperación y reciclado de los componentes y materiales que los constituyen, y reducir el impacto en la salud humana y el medioambiente. El símbolo del cubo de basura tachado se marca sobre todos los productos para recordar al consumidor la obligación de separarlos para la recogida selectiva.

El consumidor debe contactar con la autoridad local o con el vendedor para informarse en relación a la correcta eliminación de su electrodoméstico viejo.

DECLARACIÓN DE CONFORMIDAD: Este dispositivo cumple con los requisitos de la Directiva de Baja Tensión 2014/35/EU y los requisitos de la directiva de Compatibilidad Electromagnética 2014/30/EU.

IMPORTANT SAFEGUARDS

1. This appliance can be used by children aged from 8 years and above and persons with reduced physical, sensory or mental capabilities or lack of experience and knowledge if they have been given supervision or instruction concerning use of the appliance in a safe way and understand the hazards involved. Children must never play with the appliance. Cleaning and user maintenance must never be carried out by children without supervision.
2. Children should be supervised to ensure that they do not play with the appliance.
3. Keep the appliance and the cable cord out of the reach of children less than 8 years old.
4. **WARNING:** In order to ensure your children's safety, please keep all packaging (plastic bags, boxes, polystyrene etc.) out of their reach.
5. If the supply cord is damaged it must be repaired by the Authorized Service Agent in order to avoid hazards.
6. Never pull on the cord when unplugging.
7. Do not use the unit with a damaged cord or plug, or if it is not working properly.
8. Do not handle the appliance with wet hands.
9. Never immerse the appliance in water or any other liquid.
10. Make sure the appliance has been unplugged before cleaning.
11. This appliance must be installed following the national regulations for electrical installations.
12. This appliance is for household use only.

13. In case that you need a copy of the instruction manual, you can ask for it writing an email to sonifer@sonifer.es

14. WARNING: In case of misuse, there is a risk of possible injury.

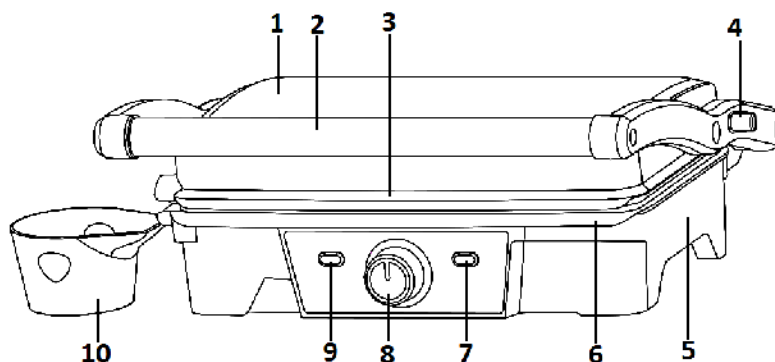
- To reduce the risk of electric shock, do not immerse or expose the product or flexible cord to rain, moisture or any liquid other than those necessary for correct operation of the product.
- This product should not be used in the immediate vicinity of water, such as bathtub, washbowls, swimming pool etc. where the likelihood of immersion or splashing could occur.
- Ensure the power cord is kept away from the cooking plates of the Grill when in use.
- Do not leave the appliance unattended when switched on.
- Switch off and unplug from outlet when not in use, before assembling or disassembling parts and before cleaning.
- Do not use the appliance for other than its intended use.
- Do not let the cord hang over the edge of a table or bench or touch any hot surfaces.
- Do not operate or place any part of this product on or near any hot surface (such as gas or electric burner or hot plate or in a heated oven).
- Avoid touching hot surfaces, use handles and knobs.
- When using the grill, ensure that there is sufficient air space above and all sides for air circulation.

- The use of attachments or accessories not recommended or sold by the product distributor may cause personal or property hazards or injuries.
- Do not operate the device connected to an external timer or a separate remote control system.
- **ATTENTION.** Hot surface. The surface can become hot during operation.



APPLIANCE DESCRIPTION

1. Upper housing
2. Cool touch handle
3. Upper grill plate
4. Tab for 180° opening
5. Base
6. Bottom grill plate
7. Indicator ready light (Green)
8. Thermostat knob
9. ON/OFF indicator light (red)
10. Tray for collecting grease



AN INTRODUCTION TO YOUR GRILL

With very little imagination, you can make a fantastic variety of snacks, meals, entertaining, all type of toasted and melted snacks.

There is no need to restrict yourself to the plain old type toasted Grill.

BEFORE USING YOUR GRILL FOR THE FIRST TIME

Note: When using the grill for the first time, the unit will emit a fine smoke. This is caused by the heating of the elements and new components and can be disregarded.

- Remove all packaging from the Grill before use.
- Check that the cooking plates are free of dust. Wipe the surface of the plates with a damp cloth and dry with cloth, kitchen towel etc.
- Place the Grill on a flat level surface. Unlock the Storage clip, and unscrew the Adjustable Height knob, this will allow the top and bottom to open and close.
- Cooking plates must be in the closed position for pre-heating.
- Note: For the first use ONLY, season the plates by applying a thin coat of cooking oil, butter or margarine to the cooking surfaces and rub in with a paper towel. Exercise care, as the cooking plates will be hot.

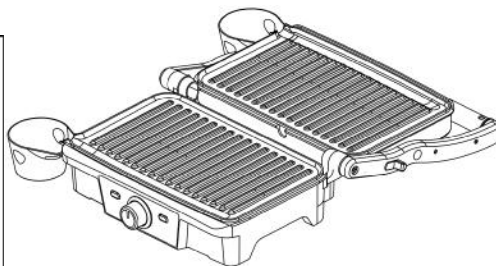
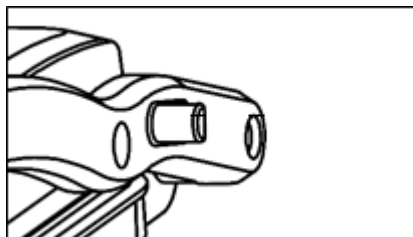
HOW TO USE THE GRILL

- Select your desired temperature level with thermostat knob.
- Close the grill and plug to the mains, the red light (ON/OFF) will switch on, showing the grill is warming.
- It will take 5 minutes to reach the desired temperature, when it happens the green light (ready) will switch on.
- Open the grill, place on bottom grill place the sandwich, meat or other kind of food.
- Close the grill, the green light will switch off.

- Cook for 3-5 minutes, until the green light turns on again, until the bread is golden or until your personal taste.
- When the food is ready open the grill by the handle, to avoid touch hot surface. Remove the food with plastic or wood spatula. Never use metal utensils or knives; they could damage the non-stick coating from grill plates.
- When you finish of cooking, unplug the grill and let it open to cool down.

OPEN GRILL USING

- Place the grill in a clean and flat surface. The grill can open 180°, to do it pull of the tab placed on the handle side when the grill is opened about 90°, so you can open it until 180° and you will have a bigger cooking surface.



- Use the grill in this position to cook burgers, steaks, chicken steaks (no recommended bone-in chicken, because they will not cook well), fish and vegetables.
- On this way, you can cook two kind of food avoiding mixing their flavors, cooking each one in each plate. You can also cook different cuts of meat with different thickness, allowing cook each them for different time.
- For the food will be healthier, the grill allow that the grease fall down for the inclination to the collecting grease tray, placed under the corresponding opening, as picture shows.



- So that the grease collects perform better their function is recommended to place the feet in the base as shown in the following image, to create a better slope.



CLEANING AND MAINTENANCE

- Always unplug the grill and allow it to cool before cleaning. The appliance is easier to clean when it is slightly hot (not burned). It is not necessary to remove the grill to clean it. Never immerse the grill in water or put it in the dishwasher.
- Wipe the grill plates with a soft cloth to remove debris from the food. When the residues are glued, pour a little hot water over them and remove with a plastic spatula.

- Do not use abrasive products or utensils that can scratch and damage the nonstick coating of the plates.
- Clean the outside of the grill only with a damp cloth. Do not immerse in water or other liquid.
- Remove and empty the grease trap after each use and clean it in hot water with detergent. Rinse and dry before reuse.

STORAGE

- Always unplug the grill before storing it.
- Always make sure the grill is cool and dry before storing.
- The power cord can be wrapped in the base when storing the appliance.



Disposal of old electrical appliances.

The European directive 2002/96/EC on Waste Electrical and Electronic Equipment (WEEE), requires that old household electrical appliances must not be disposed of in the normal unsorted municipal waste stream. Old appliances must be collected separately in order to optimize the recovery and recycling of the materials they contain, and reduce the impact on human health and the environment. The crossed out "wheeled bin" symbol on the product reminds you of your obligation, that when you dispose of the appliance, it must be separately collected.

Consumers should contact their local authority or retailer for information concerning the correct disposal of their old appliance.

DECLARATION OF CONFORMITY: This device complies with the requirements of the Low Voltage Directive 2014/35/EU and the requirements of the EMC directive 2014/30/EU.

CONSIGNES IMPORTANTES

1. Cet appareil peut être utilisé par des enfants 8 ans ou plus et des personnes présentant un handicap physique, sensoriel, mental ou moteur voire ne disposant pas des connaissances et de l'expérience nécessaires en cas de surveillance ou d'instructions sur l'usage de cet appareil en toute sécurité et de compréhension des risques impliqués. Les enfants ne doivent pas jouer avec l'appareil. Le nettoyage et la maintenance ne doivent pas être effectués par des enfants sans surveillance.
2. Les enfants doivent être surveillés afin de s'assurer qu'ils ne jouent pas avec cet appareil.
3. Gardez l'appareil et le câble à la portée des enfants de moins de 8 ans.
4. ATTENTION: Par mesure de sécurité vis-à-vis des enfants, ne laissez pas les emballages (sac en plastique, carton, polystyrène) à leur portée.
5. Si le cordon d'alimentation est endommagé, adressez-vous à un service technique agréé afin d'éviter un danger.
6. Ne débranchez jamais en tirant du cordon.
7. Ne jamais le faire fonctionner si le cordon ou la fiche sont abîmés ou si vous remarquez que l'appareil ne fonctionne pas correctement.
8. Ne pas manipuler l'appareil, les mains mouillées.
9. Ne jamais placer l'appareil près de l'eau ou autre liquide.
10. Avant de nettoyer l'appareil, vérifiez s'il est bien débranché.
11. L'appareil doit être installé suivant les normes nationales pour les installations électriques.

12. Cet appareil n'est apte que pour une utilisation domestique.

13. Dans le cas où vous avez besoin d'une copie du manuel d'instructions, vous pouvez demander par écriture d'un e-mail à sonifer@sonifer.es

14. AVERTISSEMENT: En cas de mauvaise utilisation de l'appareil, il y a un risque de blessure.

- N'utilisez pas l'appareil en le branchant à une minuterie ni à un système séparé de contrôle à distance.
- Pour réduire le risque de choc électrique, n'immergez pas l'appareil et ne l'exposez pas, ni le câble, à la pluie, l'humidité ou tout autre liquide qui n'est pas nécessaire pour un fonctionnement correct de l'appareil.
- N'utilisez pas cet appareil près d'endroit contenant de l'eau (baignoires, éviers, piscine, etc.), où il risquerait de tomber ou d'être éclaboussé.
- Assurez-vous que le câble d'alimentation est éloigné des plaques de cuisson lorsque vous utilisez votre appareil à croque-monsieur.
- Ne laissez pas votre appareil sans surveillance lorsqu'il est allumé.
- Éteignez et débranchez l'appareil lorsque vous ne l'utilisez pas, avant de monter ou de démonter des pièces et avant de le nettoyer.
- N'utilisez pas l'appareil pour un autre usage que celui pour lequel il a été conçu.
- Ne laissez pas le câble pendre du rebord d'une table ou d'un banc ou être en contact avec des surfaces chaudes.
- N'utilisez pas et ne placez pas cet appareil sur ou près d'une surface chaude (comme une cuisinière à gaz ou

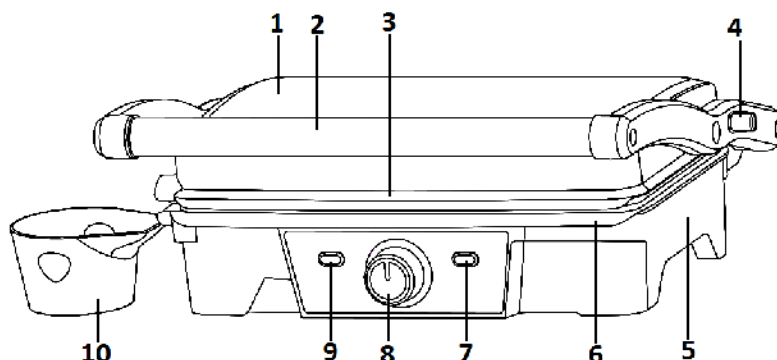
électrique, une plaque de cuisson ou dans un four chauffé).

- Évitez de toucher les surfaces chaudes. Utilisez des les poignées et les boutons.
- Lorsque vous utilisez votre appareil à croque-monsieur, assurez-vous qu'il y a suffisamment d'espace libre au-dessus et à côté pour la circulation de l'air.
- L'utilisation d'accessoires non recommandés ou vendus par le distributeur de ce produit peut provoquer des dommages corporels ou matériels.
- **ATTENTION.** Surface chaude. La surface peut devenir très

chaude pendant le fonctionnement. 

DESCRIPTION DE L'APPAREIL

1. Boîtier supérieur
2. Poignée tactile cool
3. Plaque supérieure de gril
4. Tab pour ouverture 180°
5. Base
6. Plaque de grille inférieure
7. Témoin indicateur prêt (Vert)
8. Bouton du thermostat
9. Indicateur de marche / arrêt (rouge)
10. Bac de récupération de graisse



INTRODUCTION SUR VOTRE APPAREIL À CROQUE-MONSIEUR

Avec très peu d'imagination, vous pourrez préparer une grande variété d'en-cas, repas et vous amuser. Vous pourrez cuisiner toutes sortes de grills chauds et plats fondants, facilement et rapidement. Ne vous limitez pas au vieux croque-monsieur tout simple !

AVANT D'UTILISER VOTRE APPAREIL À CROQUE-MONSIEUR POUR LA PREMIÈRE FOIS

Remarque : Lors de la première utilisation, l'appareil produira une fumée légère. Cela est provoqué par la chaleur des plaques et des nouveaux composants et n'est pas grave.

- Retirez tous les emballages de votre appareil à croque-monsieur avant la première utilisation.
- Vérifiez que les plaques de cuisson ne sont pas poussiéreuses. Essuyez leur surface avec un chiffon humide et séchez-les avec un torchon, de l'essuie-tout, etc.
- Posez l'appareil sur un plan plat et nivelé. Déverrouillez le clip de rangement et dévissez le bouton de réglage de la hauteur pour permettre au haut et au bas de s'ouvrir et de se fermer.
- Les plaques de cuisson doivent être fermées pendant le préchauffage.

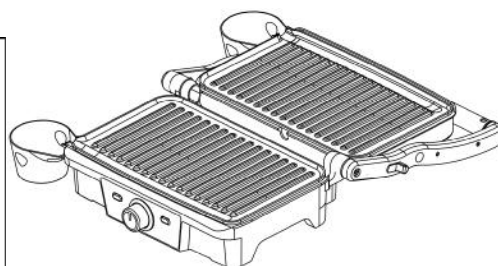
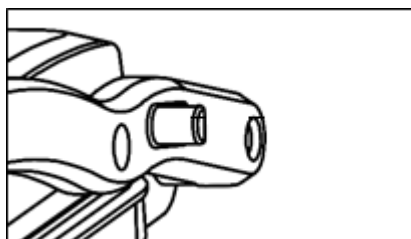
- Remarque : UNIQUEMENT lors de la première utilisation, versez un peu d'huile, de beurre ou de margarine sur les plaques de cuisson et étalez avec un essuie-tout. Faites attention, car les plaques de cuisson sont chaudes.

COMMENT UTILISER LE GRIL

- Sélectionnez le niveau de température souhaité avec le bouton du thermostat.
- Fermez le gril et la fiche au secteur, le voyant rouge (ON / OFF) s'allume et le gril se réchauffe.
- Il faudra 5 minutes pour atteindre la température désirée, lorsque le feu vert (prêt) s'allume.
- Ouvrez le gril, placez sur le gril de fond le sandwich, la viande ou autre type de nourriture.
- Fermez le gril, le voyant vert s'éteindra.
- Cuire pendant 3-5 minutes, jusqu'à ce que le feu vert se rallume, jusqu'à ce que le pain soit doré ou jusqu'à votre goût personnel.
- Lorsque la nourriture est prête ouvrir le gril par la poignée, pour éviter de toucher la surface chaude. Retirez les aliments avec une spatule en plastique ou en bois. N'utilisez jamais d'ustensiles ou de couteaux métalliques, ils pourraient endommager le revêtement antiadhésif des plaques de gril.
- Une fois la cuisson terminée, débranchez le gril et laissez-le refroidir.

UTILISATION DU GRIL OUVERT

- Placez le gril dans une surface propre et plane. Le gril peut s'ouvrir à 180°, pour le faire tirer de l'onglet placé sur le côté poignée quand le gril est ouvert environ 90°, donc vous pouvez l'ouvrir jusqu'à 180° et vous aurez une plus grande surface de cuisson.



- Utilisez le gril dans cette position pour faire cuire des hamburgers, des steaks, des steaks de poulet (pas de poulet sans os recommandé, parce qu'ils ne vont pas cuire bien), le poisson et les légumes.
- De cette façon, vous pouvez cuisiner deux types d'aliments en évitant de mélanger leurs saveurs, la cuisson de chacun dans chaque assiette. Vous pouvez également cuire différentes coupes de viande avec une épaisseur différente, ce qui permet de les cuire à chaque fois.
- Pour que la nourriture soit plus saine, le gril permet que la graisse tombe vers le bas pour l'inclinaison au plateau de graisse de rassemblement, placé sous l'ouverture correspondante, comme l'image montre.



- Pour que la graisse soit plus performante, il est recommandé de placer les pieds dans la base comme indiqué dans l'image ci-dessous, afin de créer une meilleure pente.



NETTOYAGE ET ENTRETIEN

- Débranchez toujours le gril et laissez-le refroidir avant de le nettoyer. L'appareil est plus facile à nettoyer lorsqu'il est légèrement chaud (non brûlé). Il n'est pas nécessaire de retirer le gril pour le nettoyer. Ne jamais plonger le gril dans l'eau ou le mettre au lave-vaisselle.
- Essuyez les assiettes du gril avec un chiffon doux pour enlever les débris des aliments. Lorsque les résidus sont collés, versez un peu d'eau chaude sur eux et retirez avec une spatule en plastique.
- N'utilisez pas de produits abrasifs ou d'ustensiles susceptibles de rayer et d'endommager le revêtement antiadhésif des plaques.
- Nettoyez l'extérieur du gril uniquement avec un chiffon humide. Ne pas immerger dans l'eau ou tout autre liquide.
- Retirez et videz le filtre à graisse après chaque utilisation et nettoyez-le à l'eau chaude avec du détergent. Rincer et sécher avant réutilisation.

ESPACE DE RANGEMENT

- Toujours débrancher le gril avant de le ranger.
- Assurez-vous toujours que le gril est froid et sec avant de le conserver.
- Le cordon d'alimentation peut être enveloppé dans la base lors du stockage de l'appareil.



Enlèvement des appareils ménagers usagés.

La directive européenne 2002/96/EC sur les Déchets des Equipements Electriques et Electroniques (DEEE), exige que les appareils ménagers usages ne soient pas jetés dans le flux normal des déchets municipaux. Les appareils usagés doivent être collectés séparément afin d'optimiser le taux de récupération et le recyclage des matériaux qui les composent, et réduire l'impact sur la santé humaine et l'environnement. Le symbole de la poubelle barrée est apposée sur tous les produits pour rappeler les obligations de collète séparée. Les consommateurs devront contacter les autorités locales ou leur revendeur concernant la démarche à suivre pour l'enlèvement de leur vieil appareil.

DÉCLARATION DE CONFORMITÉ: Cet appareil est conforme aux exigences de la Directive Basse Tension 2014/35/EU et aux exigences de la directive EMC 2014/30/EU.

PRECAUÇÕES DE SEGURANÇA IMPORTANTES

1. Este aparelho pode ser usado por crianças maiores de 8 anos e por pessoas com capacidades físicas, sensoriais ou mentais reduzidas ou com falta de experiência e conhecimento, sempre que lhes seja dada a supervisão apropriada ou instruções para a utilização do aparelho de forma segura e de modo a que compreendam os perigos inerentes. Não deixe que crianças brinquem com o aparelho. Não permita a limpeza e manutenção do aparelho pelo utilizador a crianças sem vigilância.
2. As crianças deverão ser supervisionadas, para se assegurar de que não brincam com a unidade.
3. Mantenha o aparelho e o seu cabo fora do alcance de crianças menores de 8 anos.
4. PRECAUÇÃO: Para a segurança dos seus filhos, não deixe partes da embalagem (sacos plásticos, papelão, esferovite, etc.) ao alcance dos mesmos.
5. Se o cabo de ligação estiver danificado recorra a um serviço técnico autorizado com o fim de evitar riscos.
6. Nunca desligue o aparelho puxando pelo cabo.
7. Não ponha em funcionamento se o cabo ou a ficha estiverem estragados ou se observa que o aparelho não funciona correctamente.
8. Não utilize o aparelho com as mãos molhadas.
9. Não mergulhe o aparelho em água nem em nenhum outro líquido.
10. Antes de efectuar a sua limpeza comprove que o aparelho está desligado.
11. O aparelho deve ser instalado de acordo com a regulamentação nacional para instalações eléctricas.

12. Este aparelho destina-se apenas a uso doméstico.
13. No caso em que você precisa de uma cópia do manual de instruções, você pode perguntar para ele por a escrita um e-mail para sonifer@sonifer.es
14. ATENÇÃO: Em caso de utilização incorreta do aparelho, há um risco de possíveis lesões.

- Não utilize o aparelho ligado a um temporizador externo nem a um sistema separado do controlo remoto.
- Para reduzir o risco de choque eléctrico, não mergulhe ou exponha o produto ou cabo flexível a chuva, humidade ou a qualquer outro líquido sem serem os necessários para o correcto funcionamento do produto.
- Este produto não deve ser utilizado perto de locais com água, como banheira, lava-loiças, piscinas etc. onde provavelmente podem ocorrer imersão ou salpicos.
- Assegure-se de que o cabo de alimentação está afastado das placas de aquecimento da sanduicheira quando esta estiver a ser utilizada.
- Não deixe o aparelho sem ser supervisionado quando estiver ligado.
- Desligue da tomada quando o aparelho não estiver a ser utilizado, antes de montar ou desmontar peças e antes de limpá-lo.
- Não utilize o aparelho para outros fins que não os previstos.
- Não deixe o cabo pendurado nos cantos de uma mesa ou balcão ou toque em quaisquer superfícies quentes.
- Não ponha a funcionar ou coloque qualquer peça deste aparelho sobre ou perto de qualquer superfície quente

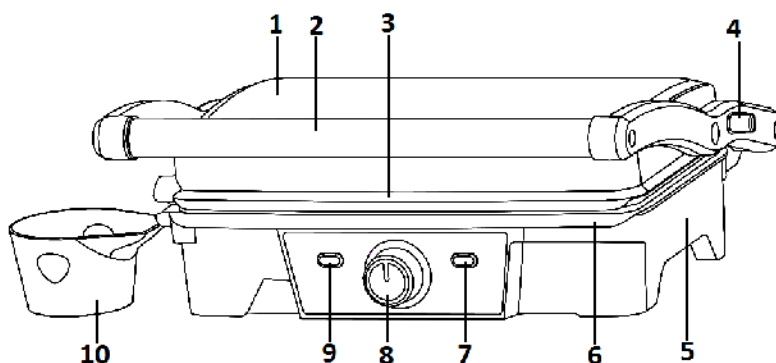
(como disco eléctrico ou a gás ou placa de aquecimento num fogão em funcionamento).

- Evite tocar em superfícies quentes e utilize as pegas ou os botões.
- Quando utilizar a sanduicheira, assegure-se de que há corrente de ar suficiente sobre e em todas as partes para que o ar circule.
- A utilização de acessórios ou peças sobresselentes não é recomendada ou vendida pelo distribuidor do produto, o que pode causar danos pessoais e materiais.
- **ATENÇÃO.** Superfície quente. A superfície pode ficar quente durante a operação.



DESCRIÇÃO DO APARELHO

1. Caixa superior
2. Punho de toque fresco
3. Placa da grelha superior
4. Aba para abertura 180°
5. Base
6. Placa da grelha inferior
7. Luz indicadora pronta (Verde)
8. Botão do termóstato
9. Luz indicadora ON / OFF (vermelho)
10. Bandeja para coleta de graxa



UMA INTRODUÇÃO À SUA SANDUICHEIRA

Com muito pouca imaginação, pode fazer muitas e várias refeições ligeiras e outras e divertir-se. Todos os tipos de refeições ligeiras tostadas ou derretidas podem ser fácil e rapidamente preparados. Não precisa de se limitar ao velho tipo de sanduíche caseiro.

ANTES DE UTILIZAR A SUA SANDUICHEIRA PELA PRIMEIRA VEZ

Nota: quando utilizar a sanduicheira pela primeira vez, a unidade libertará um ligeiro fumo. Isto é causado pelo aquecimento dos elementos e componentes novos e não é motivo para preocupação.

- Retire todos os elementos da embalagem antes de utilizar a sanduicheira.
- Verifique se as placas de aquecimento estão livres de pó. Limpe a superfície das placas com um pano seco e humedecido ou pano de cozinha, etc.
- Coloque a sanduicheira sobre uma superfície plana e estável. Solte a lingueta do fecho e rode o botão de regulação da altura, isto permite que as partes superior e inferior abram e fechem.
- As placas de aquecimento devem estar na posição fechada para pré-aquecimento.

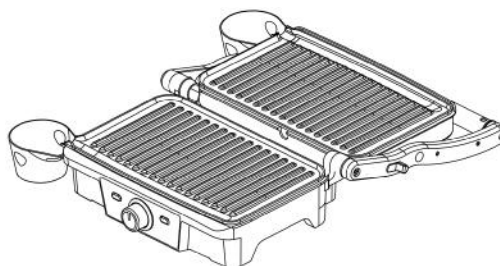
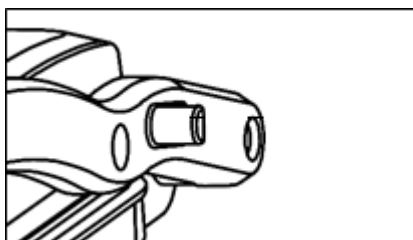
- Nota: para a primeira vez SÓ, unte as placas aplicando óleo de cozinha, manteiga ou margarina e esfregue com papel de cozinha. Tome atenção, pois as placas de aquecimento poderão estar quentes.

COMO USAR O GRILL

- Selecione o nível de temperatura desejado com o botão do termostato.
- Feche a grelha e ficha à rede, a luz vermelha (ON / OFF) irá ligar, mostrando que a grade está se aquecendo.
- Levará 5 minutos para atingir a temperatura desejada, quando isso acontecer, a luz verde (pronta) será ligada.
- Abra a grelha, coloque na grelha inferior coloque o sanduíche, carne ou outro tipo de alimento.
- Feche a grelha, a luz verde irá desligar.
- Cozinhe por 3-5 minutos, até que a luz verde acenda novamente, até que o pão é dourado ou até seu gosto pessoal.
- Quando o alimento estiver pronto abra a grade pelo punho, para evitar a superfície quente do toque. Remova o alimento com espátula de plástico ou de madeira. Nunca use utensílios de metal ou facas; Eles poderiam danificar o revestimento antiaderente das placas da grelha.
- Quando terminar de cozinhar, desligue a grelha e deixe-a aberta para arrefecer.

USO DO GRELO ABERTO

- Coloque o grill em uma superfície limpa e plana. A grelha pode abrir-se a 180°, para fazê-la puxar da patilha colocada no lado da pega quando a grelha é aberta cerca de 90°, para que possa abri-la até 180° e terá uma superfície de cozedura maior.



- Use a grelha nesta posição para cozinhar hambúrgueres, bifés, bifés de frango (sem frango com osso recomendado, porque eles não vão cozinhar bem), peixe e legumes.
- Desta forma, você pode cozinhar dois tipos de alimentos evitando misturar seus sabores, cozinhar cada um em cada prato. Você também pode cozinhar diferentes cortes de carne com espessura diferente, permitindo cozinhar cada um deles para o tempo diferente.
- Para o alimento será mais saudável, a grade permitir que a gordura cair para baixo para a inclinação para a bandeja coletora de gordura, colocados sob a abertura correspondente, como mostra a imagem.



**Tabuleiro de
recolha de
gordura**

- Para que a graxa se acumule melhor desempenho, recomenda-se colocar os pés na base como mostrado na imagem a seguir, para criar uma inclinação melhor.



LIMPEZA E MANUTENÇÃO

- Desligue sempre a grelha e deixe-a arrefecer antes de limpar. O aparelho é mais fácil de limpar quando está ligeiramente quente (não queimado). Não é necessário remover a grelha para limpá-la. Nunca mergulhe a grelha em água ou coloque-a na máquina de lavar louça.
- Limpe as placas da grelha com um pano macio para remover os detritos dos alimentos. Quando os resíduos são colados, despeje um pouco de água quente sobre eles e remova com uma espátula de plástico.
- Não utilize produtos abrasivos ou utensílios que possam riscar e danificar o revestimento antiaderente das placas.
- Limpe o exterior da grelha apenas com um pano húmido. Não mergulhe na água nem noutro líquido.
- Remova e esvazie a armadilha de gordura depois de cada utilização e limpe-a em água quente com detergente. Enxágüe e seque antes de reutilizar.

ARMAZENAMENTO

- Desligue sempre a grelha antes de guardá-la.
- Certifique-se sempre de que a grelha está fria e seca antes de guardá-la.
- O cabo de alimentação pode ser envolvido na base quando armazenar o aparelho.



Recolha dos eletrodomésticos.

A diretiva Europeia 2002/96/CE referente à gestão de resíduos de aparelhos elétricos e eletrônicos (RAEE), prevê que os eletrodomésticos não devem ser escoados no fluxo normal dos resíduos sólidos urbanos. Os aparelhos desatualizados devem ser recolhidos separadamente para otimizar a taxa de recuperação e reciclagem dos materiais que os compõem e impedir potenciais danos para a saúde humana e para o ambiente. O símbolo constituído por um contenedor de lixo barrado com uma cruz deve ser colocado em todos os produtos por forma a recordar a obrigatoriedade de recolha separada. Os consumidores devem contactar as autoridades locais ou os pontos de venda para solicitar informação referente ao local apropriado onde devem depositar os eletrodomésticos velhos.

DECLARAÇÃO DE CONFORMIDADE: Este dispositivo está em conformidade com as exigências da Directiva de Baixa Tensão 2014/35/EU e os requisitos da directiva EMC 2014/30/EU.