



**MANUAL DE INSTRUCCIONES  
INSTRUCTION MANUAL  
NOTICE D'EMPLOI  
MANUAL DE INSTRUÇÕES**



**MI 2030 CE**

**Sonifer,S.A.**

**Avenida de Santiago, 86, 30007, Murcia, Spain**

**sonifer@sonifer.es / www.orbegozo.com**

**MADE IN P.R.C.**

**Lea atentamente este manual antes de utilizar este aparato y guárdelo para futuras consultas. Sólo así podrá obtener los mejores resultados y la máxima seguridad de uso.**

**Read this manual carefully before running this appliance and save it for reference in order to obtain the best results and ensure safe use.**

**Veillez lire attentivement ce manuel avant d'utiliser cet appareil et conservez-le pour toute consultation future. C'est la seule façon d'obtenir les meilleurs résultats et une sécurité optimale d'utilisation.**

**Leia este manual cuidadosamente antes de utilizar este aparelho e guarde-o para consulta futura. Só assim, poderá obter os melhores resultados e a máxima segurança na utilização.**

---

### PRECAUCIONES PARA EVITAR LA POSIBLE EXPOSICIÓN A DEMASIADA ENERGÍA DE LAS MICROONDAS

---

1. No intente utilizar este microondas con la puerta abierta ya que la utilización de éste con la puerta abierta puede resultar en la exposición excesiva a la energía de las microondas. Es importante no modificar o alterar los bloqueos de seguridad.
2. No coloque ningún objeto entre la parte frontal del microondas y la puerta ni permita que se acumule suciedad o restos de productos de limpieza en las superficies de sellado.
3. No utilice el microondas si está dañado. Es especialmente importante que la puerta del microondas se cierre adecuadamente y que no haya ningún tipo de daños en:
  - a. Puerta (torcida),
  - b. Bisagras y cerrojos (rotos o sueltos).
  - c. Juntas herméticas de las puertas y superficies de sellado.
4. El horno microondas debe ser reparado o ajustado por personal cualificado del servicio técnico.

## **INSTRUCCIONES DE SEGURIDAD IMPORTANTES LEER ATENTAMENTE Y GUARDAR PARA FUTURAS REFERENCIAS**

Cuando se utiliza cualquier tipo de aparato eléctrico se deben seguir unas precauciones de seguridad básicas, que incluyen las siguientes:

1. Este aparato pueden utilizarlo niños con edad de 8 años y superior y personas con capacidades físicas, sensoriales o mentales reducidas o falta de experiencia y conocimiento, si se les ha dado la supervisión o formación apropiadas respecto al uso del aparato de una manera segura y comprenden los peligros que implica. Los niños no deben jugar con el aparato. La

limpieza y el mantenimiento a realizar por el usuario no deben realizarlo los niños sin supervisión.

2. Se deberá supervisar a los niños para asegurarse de que no juegan con este aparato.
3. Mantenga el aparato y su cable fuera del alcance de los niños menores de 8 años.
4. PRECAUCIÓN: Para la seguridad de sus niños no deje material de embalaje (bolsas de plástico, cartón, polietileno etc.) a su alcance.
5. Si el cable de alimentación está dañado, debe ser sustituido por el fabricante, el servicio técnico o cualquier otro profesional cualificado.
6. No desconecte nunca tirando del cable.
7. No lo ponga en funcionamiento si el cable o el enchufe están dañados o si observa que el aparato no funciona correctamente.
8. No manipule el aparato con las manos mojadas.
9. No sumergir el aparato en agua o cualquier otro líquido.
10. Antes de su limpieza observe que el aparato está desconectado.
11. El aparato debe instalarse de acuerdo con la reglamentación nacional para instalaciones eléctricas.

12. Este aparato es sólo para uso doméstico.

13. En caso de necesitar una copia del manual de instrucciones, puede encontrarla en [www.orbegozo.com](http://www.orbegozo.com).

**ADVERTENCIA:** Para reducir el riesgo de quemaduras, descargas eléctricas, fuego, daños personales o exposición a una energía excesiva de las microondas:

1. **ADVERTENCIA:** Es peligroso para cualquiera que no sea una persona competente realizar operaciones de mantenimiento o reparación que impliquen la retirada de una cubierta que proporcione protección contra la exposición a la energía microondas.
2. **ADVERTENCIA:** Los líquidos y otros alimentos no deben ser calentados en recipientes sellados porque son susceptibles de explotar.
3. Si se emite humo, parar o desenchufar el aparato y mantener la puerta cerrada para extinguir las llamas eventuales.
4. El calentamiento de bebidas por microondas puede tener como resultado una acción de cocción en ebullición. Por esta razón, deben tomarse precauciones durante la manipulación del recipiente.
5. El contenido de biberones y de los tarros de alimentos de bebés debe ser removido o agitado y la temperatura

- debe ser verificada antes de consumirlos para evitar quemaduras.
6. No se deben calentar en el microondas huevos enteros ni cocidos, ya que éstos podrían explotar una vez que termine el calor del microondas.
  7. **ADVERTENCIA:** Si la puerta o las juntas de la puerta están dañadas, el horno no debe funcionar hasta que haya sido reparado por una persona competente.
  8. Utilizar únicamente utensilios que sean adecuados para uso en hornos microondas.
  9. Cuando se calientan alimentos en recipientes de plástico o papel, vigilar el horno debido a la posibilidad de ignición.
  10. El horno microondas está destinado para calentar bebidas y alimentos. El secado de alimentos o ropa y el calentamiento de almohadas, zapatillas, esponjas, ropa húmeda y artículos similares puede entrañar riesgo de heridas, ignición o fuego.
  11. El horno debe limpiarse regularmente y retirar cualquier residuo de alimentos.
  12. El fallo en el mantenimiento del horno en cuanto a limpieza podría conducir al deterioro de su superficie y podría afectar adversamente la vida del aparato y conducir a una situación peligrosa.

13. **ADVERTENCIA:** Compruebe que el horno no haya sufrido ningún tipo de daños, por ejemplo puerta mal alineada o curvada, juntas herméticas de la puerta y superficies de sellado dañadas, cerrojos o bisagras rotos o sueltos, y abolladuras en el interior del horno o en la puerta. Si existiera algún tipo de daño, no utilice el horno y póngase en contacto con el servicio técnico cualificado.
14. Lea completamente las instrucciones antes de utilizar este aparato.
15. Utilice este aparato únicamente para el uso para el que ha sido diseñado, y tal y como se especifica en este manual. No utilice productos químicos corrosivos o vapores sobre este aparato. Este tipo de horno está específicamente diseñado para calentar, cocinar o descongelar alimentos. No se ha diseñado para su utilización industrial o en laboratorios.
16. No utilice el horno vacío.
17. No mantener el horno en condiciones limpias podría provocar el deterioro de la superficie, lo que podría afectar negativamente la vida útil del aparato y posiblemente provocar una situación peligrosa.


**Para reducir el riesgo de fuego en el interior del horno:**

1. Retire todos los cierres de papel o plástico antes de

colocar la bolsa en el horno.

2. No utilice el interior del microondas para almacenar nada. No deje productos de papel, utensilios de cocina o alimentos cuando el microondas no se esté utilizando.
3. No fría comida en el horno microondas. El aceite caliente puede dañar las piezas y accesorios del horno e incluso puede resultar en quemaduras en la piel.
4. Haga pequeños orificios en los alimentos con pieles duras, como por ejemplo patatas, calabazas, manzanas y castañas antes de cocinarlos.
5. Los recipientes pueden calentarse mucho por el calor que se transfiere desde los alimentos calentados, por tanto, es posible que sea necesario utilizar agarradores para sujetar el recipiente.
6. Deben comprobarse los recipientes para asegurarse de que son adecuados para su utilización en hornos microondas.
7. Este producto es un equipo ISM Clase B del Grupo 2. La definición de Grupo 2 que contiene todo el equipo ISM (Industrial, Científico y Médico) en el que se genera de forma intencionada energía de radio-frecuencia y/o se utiliza en forma de radiación electromagnética para el tratamiento de materiales, y equipos de erosión de chispas. La definición para los aparatos de Clase B es

que se trata de aparatos que se pueden utilizar en hogares y en lugares directamente conectados a la red de suministro de bajo voltaje que proporciona electricidad a los edificios destinados a viviendas.

8. El aparato no está destinado a ser puesto en funcionamiento por medio de un temporizador externo o un sistema separado de control remoto.
9. **ADVERTENCIA:** En caso de mala utilización, existe riesgo de posibles heridas.
10. La parte trasera del aparato se debe colocar contra la pared.
11.  **PRECAUCIÓN:** La superficie puede permanecer caliente durante o después de su uso.

#### CARACTERÍSTICAS TÉCNICAS

Consumo de energía:	230V~50Hz, 1150W (microondas)
Potencia nominal de salida del microondas:	700W
Frecuencia de funcionamiento:	2450MHz
Capacidad del horno:	20 Litros

\*Todos los datos están sujetos a cambios, y a la comparación por parte del usuario con los datos incluidos en la placa técnica del horno. No se admiten quejas por errores en éstos.

#### INSTALACIÓN

1. Asegúrese de que se ha retirado todo el embalaje del interior del microondas.
2. **ADVERTENCIA:** Compruebe que el horno no haya sufrido ningún tipo de daños, por ejemplo puerta mal alineada o curvada, juntas herméticas de la puerta y superficies de sellado dañadas, cerrojos o bisagras rotos o sueltos, y abolladuras en el interior del horno o en la puerta. Si existiera algún tipo de daño, no utilice el horno y póngase en contacto con el servicio técnico cualificado.



3. Este horno microondas debe colocarse sobre una superficie plana y estable que pueda soportar su peso y el de la comida más pesada que se pueda cocinar en éste.
4. No coloque el horno microondas en lugares donde se genera gran cantidad de calor, vapor o humedad alta, o cerca de materiales combustibles.
5. Para un funcionamiento correcto, el horno debe tener un flujo de aire suficiente. Deje libre un espacio de 20 cm sobre el horno, 10 cm en la parte posterior y 5 cm en los dos laterales. No cubra o bloquee ninguna abertura que haya en el aparato. No retire nunca el soporte.
6. Asegúrese de que el cable de alimentación no está dañado y de que no se encuentra bajo el horno ni sobre una superficie caliente o afilada.
7. El enchufe debe estar en un lugar fácilmente accesible de modo que pueda desenchufarse rápidamente en caso de emergencia.
8. No utilice el horno microondas en el exterior.

### **RADIOINTERFERENCIAS**

El funcionamiento del microondas puede provocar interferencias en la recepción de la señal de radio, televisión o aparatos similares.

Si hay interferencias, éstas se pueden reducir o eliminar tomando las siguientes medidas:

- Limpie la puerta y la superficie de sellado del horno.
- Vuelva a orientar la antena receptora de radio o televisión.
- Coloque en un lugar distinto el horno microondas.
- Retire el horno microondas del receptor.
- Enchufe el horno microondas en una salida diferente de modo que el horno microondas y el receptor estén conectados a circuitos diferentes.

### **INSTRUCCIONES PARA COCINAR EN EL MICROONDAS**

1. Coloque los alimentos cuidadosamente.
2. Vigile el tiempo de cocción. Programe siempre el tiempo más corto indicado y añada más tiempo si es necesario. Los alimentos demasiado cocinados pueden producir humo o incendiarse.
3. Cubra los alimentos para cocinarlos. Al cubrirlos, se evitan las salpicaduras y hace que la comida se cocine de forma uniforme.
4. Dé la vuelta a los alimentos una vez cuando se utiliza el microondas para que éstos se cocinen de forma más rápida, sobre todo el pollo y las hamburguesas. Los alimentos más grandes, como los asados, deben volverse al menos una vez.
5. Mezcle los alimentos, como por ejemplo las albóndigas, a mitad del tiempo de cocción de modo que las de la parte de abajo pasen a la parte de arriba y las del centro hacia el exterior.

### **INSTRUCCIONES DE CONEXIÓN A TIERRA**

Este aparato debe conectarse a tierra. El horno viene equipado con un cable y un enchufe de conexión a tierra que se debe enchufar en una toma en la pared bien instalada y conectada a tierra. En caso de cortocircuito eléctrico, la toma a tierra reduce el riesgo de descarga eléctrica puesto que proporciona un cable de escape para la corriente eléctrica. Se recomienda utilizar un circuito separado únicamente para el horno microondas. La utilización de alta tensión es peligrosa y puede causar fuego u otros accidentes que provoquen daños en el horno.

**ADVERTENCIA** El uso inadecuado del enchufe a tierra puede suponer un riesgo de descarga eléctrica.

**Nota:**

1. Si tiene alguna duda sobre la conexión a tierra o las instrucciones eléctricas, consulte a un electricista cualificado o al servicio técnico.
2. Ni el fabricante ni el vendedor aceptan responsabilidades por daños provocados en el horno o daños personales derivados de la inobservancia de los procedimientos de conexión eléctrica.

Los colores de los hilos del cable se adaptan al siguiente código:

**Verde y amarillo = TIERRA**

**Azul = CONDUCTOR NEUTRO**

**Marrón = POSITIVO**

---

### ANTES DE LLAMAR AL SERVICIO TÉCNICO

---

Si el microondas no funciona:

1. Compruebe que está bien enchufado. Si no es así, retire el enchufe de la toma, espere 10 segundos y vuelva a enchufarlo correctamente.
2. Compruebe si hay un fusible fundido o un disyuntor disparado. Si éstos funcionan de manera adecuada, pruebe el enchufe con otro aparato eléctrico.
3. Asegúrese de que el panel de control está programado correctamente y de que el temporizador está configurado.
4. Asegúrese de que la puerta está bien cerrada y que el sistema de bloqueo de seguridad de la puerta está engranado. Si no es así, las microondas no fluirán en el horno.

SI NADA DE LO DESCRITO ANTERIORMENTE SOLUCIONA EL PROBLEMA, PÓNGASE EN CONTACTO CON UN TÉCNICO CUALIFICADO. NO INTENTE REPARAR O AJUSTAR EL HORNO USTED MISMO.

---

### GUÍA DE RECIPIENTES

---

El material ideal para un recipiente para el microondas es transparente a microondas, porque le permite que la energía pase a través de éste y caliente la comida.

Las microondas no pueden atravesar el metal, por lo que los platos o recipientes metálicos con acabado metálico no se deben utilizar.

No utilice productos de papel reciclado para cocinar en el microondas, ya que pueden contener pequeños fragmentos de metal que podrían provocar chispas y/o fuegos.

Se recomiendan los platos redondos u ovalados frente a los platos cuadrados o rectangulares, ya que

la comida en las esquinas tiende a cocinarse demasiado.

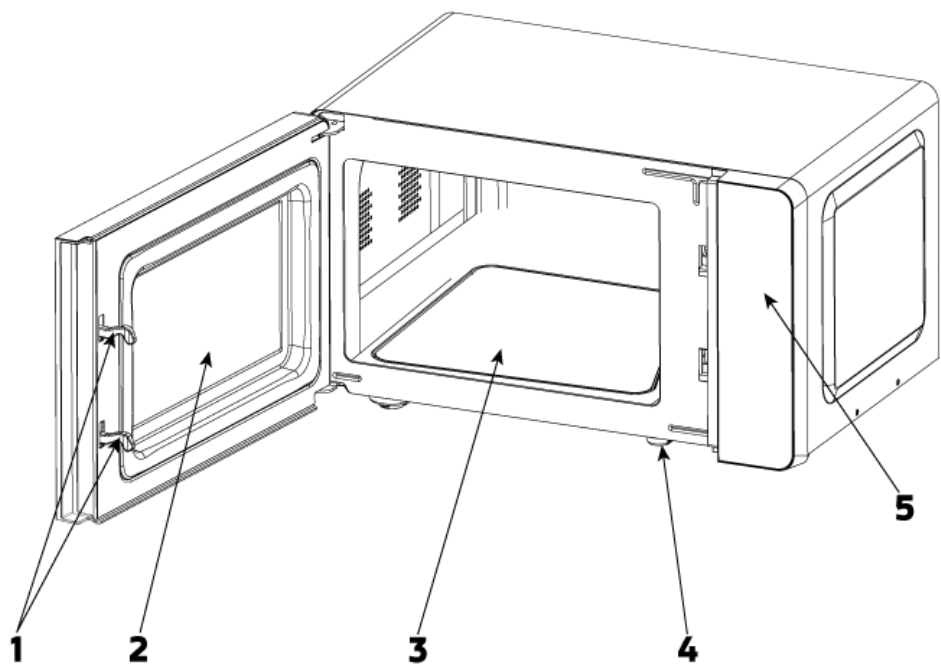
Para evitar que las zonas expuestas se cocinen demasiado se pueden utilizar finas tiras de papel de aluminio, pero no utilice demasiado y siempre mantenga una distancia de 2,5 cm. entre el aluminio y las paredes del microondas.

El cuadro que se presenta a continuación es una guía general para ayudarle a seleccionar los recipientes adecuados.

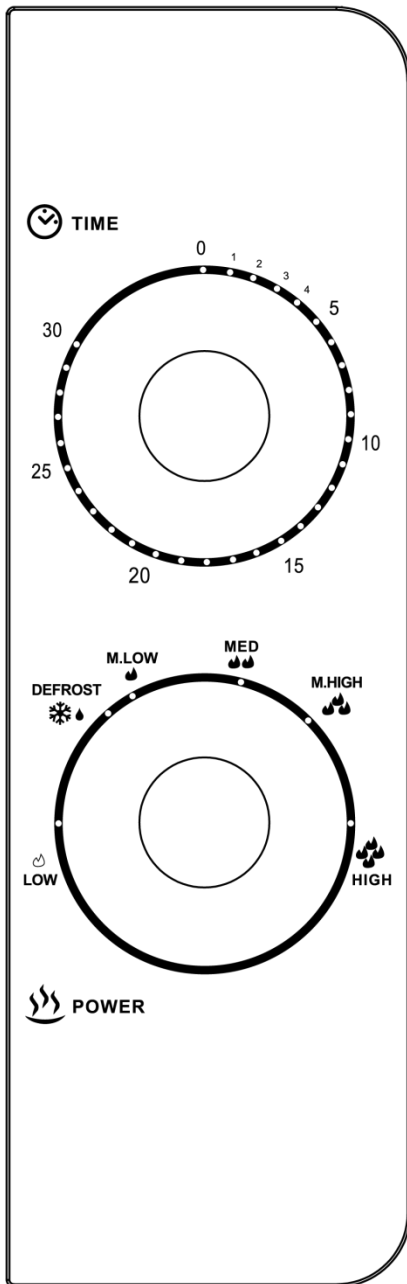
Recipiente	Apto para microondas
Cristal resistente al calor	Sí
Cristal no resistente al calor	No
Cerámica resistente al calor	Sí
Plato de plástico apto para microondas	Sí
Papel de cocina	Sí
Bandeja de metal	No
Rejilla de metal	No
Papel y recipientes de aluminio	No

### NOMBRES DE LAS PIEZAS

1. Sistema de bloqueo de seguridad de la puerta
2. Puerta y ventana del microondas
3. Base de la cavidad (cristal de borosilicato)
4. Patas
5. Panel de control



## PANEL DE CONTROL



El panel de control está formado por dos mandos de función. Uno es un selector de temporizador y otro es un selector de potencia.

### SELECTOR DE POTENCIA/ACCIÓN

Este selector se utilizar para escoger el nivel de potencia de cocción. Es el primer paso para empezar a cocinar.

### SELECTOR DEL TEMPORIZADOR

Ofrece los ajustes de temporización de manera visual girando el selector para escoger el tiempo de cocina deseado hasta 30 minutos por sesión.

### COCINA CON MICROONDAS

Para la cocina con microondas, hay seis niveles de potencia entre los que elegir el que mejor se ajuste a lo que se quiere cocinar.

El nivel de potencia se incrementa girando el selector en sentido de las agujas del reloj. Los niveles de potencia se pueden clasificar de la siguiente manera:

	Potencia	Descripción
1	17%	BAJA (LOW)
2	37%	DESCONGELAR (DEFROST)
3	40%	M. BAJA (M.LOW)
4	66%	MEDIO (MED)
5	85%	M. ALTA (M.HIGH)
6	100%	ALTA (HIGH)

A continuación se muestran algunos consejos sobre el tiempo de descongelación de alimentos:

No.	Peso	Tiempo de descongelación
1	250 gramos	unos 4 minutos
2	500 gramos	unos 8 minutos
3	750 gramos	unos 12 minutos

## UTILIZACIÓN DEL MICROONDAS

---

1. Conecte el cable de alimentación:
  - Antes de conectar el cable, asegúrese de que el temporizador esté configurado en la posición "0".
  - No bloquee la ventilación del microondas.
2. Coloque la comida sobre la base de cristal y cierre la puerta.
  - La comida debe estar en un recipiente apto para microondas.
  - No use el horno microondas sin carga, de lo contrario puede causar daños al horno microondas.
3. Seleccione el nivel de potencia deseado.
4. Configure el temporizador.
  - Si el tiempo deseado es inferior a 2 minutos, gire el selector hasta la posición de 3 minutos y luego regrese al ajuste de tiempo deseado.
5. Una vez fijado el tiempo deseado, comenzará la cocción. Si es necesario hacer una pausa a mitad de tiempo, simplemente abra la puerta en cualquier momento y ciérrela para reanudar la operación.
6. Cuando termina el tiempo y finaliza la cocción, el microondas emite un timbre y la lámpara interior se apagará automáticamente.
7. Si retira los alimentos antes de que termine el tiempo, asegúrese de volver a poner el temporizador en la posición "0", esto evita que el microondas funcione en vacío.
8. Se recomienda usar guantes al sacar los alimentos calentados en el microondas y debe tener cuidado de no tocar la pared de la cavidad.



### PRECAUCIÓN

Preste atención a las condiciones de cocción de los alimentos en cualquier momento y ajústela según sus preferencias de sabor. Evite el sobrecalentamiento. Al calentar gachas de avena, primero se debe revolver uniformemente y luego cubrir con una película plástica (dejar las esquinas levantadas para ventilar) o con una tapa perforada para calentar.

9. A mitad del tiempo de descongelación, abra la puerta para voltear la comida, de modo que el efecto de descongelación sea más uniforme.

## CONSEJOS DE COCINADO

---

Los siguientes factores pueden afectar el resultado de la cocción:

### Colocación de la comida

Coloque las áreas más gruesas hacia el exterior del plato, la parte más delgada hacia el centro y extiéndala uniformemente. No superponga si es posible.

### Tiempo de cocción

Comience a cocinar con un tiempo corto, evalúelo cuando transcurra el tiempo y amplíelo según la necesidad real. Un tiempo de cocción excesivo puede provocar humo y quemaduras.

### Cocinar los alimentos de manera uniforme

Los alimentos como el pollo, hamburguesa o bistec se deben voltear una vez durante la cocción.

Dependiendo del tipo de alimento, revuélvalo desde el exterior hacia el centro del plato una o dos veces durante la cocción.

### **Dejar un tiempo de reposo**

Una vez transcurrido el tiempo de cocción, deje los alimentos en el microondas unos segundos más, esto permitirá que complete su ciclo de cocción y se enfríe de manera gradual.

### **Como saber si la comida está lista**

El color y la dureza de los alimentos ayudan a determinar si están cocinados, otros indicadores serían:

- Sale vapor por todas las partes de la comida, no sólo por el borde.
- Los trozos de pollo se pueden mover fácilmente
- En la carne de cerdo o de pollo no presentan rastros de sangre.
- El pescado es opaco y se puede cortar fácilmente con un tenedor.

### **Envoltura de plástico apta para microondas**

Cuando cocine alimentos con alto contenido de grasa, no permita que el envoltorio plástico entre en contacto con los alimentos, ya que podría derretirse.

### **Utensilios de cocina de plástico aptos para microondas.**

Es posible que algunos utensilios de cocina de plástico aptos para microondas no sean adecuados para cocinar alimentos con alto contenido de grasa y azúcar. Además, no se debe exceder el tiempo de precalentamiento especificado en el manual de instrucciones del plato.

## **LIMPIEZA Y CUIDADO**

1. Apague el microondas y desenchúfelo de la corriente antes de limpiarlo.
2. Mantenga el interior limpio. Cuando existan salpicaduras de alimentos o líquidos derramados y adheridos a las paredes limpie con un paño húmedo. Use un detergente suave si el microondas estuviera muy sucio. Evite el uso de aerosoles o cualquier otro limpiador fuerte ya que podría manchar, rayar o deslucir la superficie de la puerta.
3. Se deberán limpiar las superficies externas con un paño húmedo. Para prevenir daños dentro del microondas debería evitar la filtración de agua en las aperturas de ventilación del horno.
4. Seque bien ambos lados de la puerta y de la ventana, limpie las juntas y piezas de ajuste con un paño húmedo para quitar cualquier salpicadura o vertido. No use limpiadores abrasivos.
5. No permita que el panel de control esté húmedo. Limpie con un paño húmedo y suave. Cuando limpie el panel de control, deje la puerta abierta para evitar que el microondas se encienda de forma accidental.
6. Si se acumula vapor en el interior o alrededor de la parte externa de la puerta, seque con un paño suave. Esto puede ocurrir cuando el horno microondas funciona bajo altas condiciones de humedad. **ES NORMAL.**
7. Para acabar con los malos olores dentro del microondas puede introducir la medida de un vaso de agua con el zumo y la piel de un limón dentro de un cuenco apto para microondas. Caliente durante 5

- minutos. Limpie bien y seque con un paño suave.
8. Cuando sea preciso sustituir la luz del horno, consulte con el servicio técnico para su sustitución.
  9. Debería limpiar el horno frecuentemente y quitar cualquier resto de alimento que pudiera haber en su interior. En caso de no mantener el horno en condiciones de limpieza adecuadas podría ocasionar el deterioro de la superficie y afectar a la vida del aparato provocando posiblemente una situación de peligro.
  10. No tire este aparato a la basura doméstica, deposítelo en un punto limpio de su municipio.

#### **ELIMINACIÓN DEL ELECTRODOMÉSTICO VIEJO**



En base a la Norma europea 2012/19/EU de Residuos de aparatos Eléctricos y Electrónicos (RAEE), los electrodomésticos viejos no pueden ser arrojados en los contenedores municipales habituales; tienen que ser recogidos selectivamente para optimizar la recuperación y reciclado de los componentes y materiales que los constituyen, y reducir el impacto en la salud humana y el medioambiente. El símbolo del cubo de basura tachado se marca sobre todos los productos para recordar al consumidor la obligación de separarlos para la recogida selectiva. El consumidor debe contactar con la autoridad local o con el vendedor para informarse en relación a la correcta eliminación de su electrodoméstico viejo.

#### **DECLARACIÓN DE CONFORMIDAD:**

Este dispositivo cumple con los requisitos de la Directiva de Baja Tensión 2014/35/EU y los requisitos de la directiva de Compatibilidad Electromagnética 2014/30/EU.

### **GARANTÍA**

Este aparato está cubierto y cuenta con el derecho de la garantía legal conforme a la legislación vigente desde la fecha de compra. Conserve el ticket de compra para poder reclamar su derecho a la garantía. Para encontrar el servicio más cercano a su localización contacte a través del siguiente enlace web: <https://orbegozo.com/asistencia-tecnica/>

Para cualquier tipo de consulta, duda o incidencia puede ponerse en contacto con nosotros a través de nuestro correo electrónico reflejado en la página principal de este manual o a través de nuestro servicio de asistencia técnica en <https://orbegozo.com/contacto/>

Orbegozo no se hace responsable de los componentes y accesorios que son objeto de desgaste debido al uso, así como los compuestos perecederos o que se hayan deteriorado por un uso indebido. Tampoco se hará responsable si el propietario ha modificado técnicamente el aparato. Consulte las condiciones legales en nuestra página web.

---

**PRECAUTIONS TO AVOID POSSIBLE EXPOSURE TO EXCESSIVE MICROWAVE ENERGY**

---

1. Do not attempt to operate this oven with the door open since open door operation can result in harmful exposure to microwave energy. It is important not to defeat or tamper with the safety interlocks.
2. Do not place any object between the oven front face and the door or allow soil or cleaner residue to accumulate on sealing surfaces.
3. Do not operate the oven if it is damaged. It is particularly important that the oven door close properly and that there is no damage to the
  - a. Door (bent),
  - b. Hinges and latches (broken or loosened),
  - c. Door seals and sealing surfaces.
4. The oven should not be adjusted or repaired by anyone except properly qualified service personnel.

## **IMPORTANT SAFETY INSTRUCTIONS**

### **READ CAREFULLY AND SAVE FOR FUTURE REFERENCE**

When using electrical appliance basic safety precautions should be followed, including the following:

1. This appliance can be used by children aged from 8 years and above and persons with reduced physical, sensory or mental capabilities or lack of experience and knowledge if they have been given supervision or instruction concerning use of the appliance in a safe way and understand the hazards involved. Children must never play with the appliance. Cleaning and user maintenance must never be carried out by children without supervision.
2. Children should be supervised to ensure that they do not play with the appliance.
3. Keep the appliance and the cable cord out of the reach of children less than 8 years old.



4. **WARNING:** In order to ensure your children's safety, please keep all packaging (plastic bags, boxes, polystyrene etc.) out of their reach.
5. If the supply cord is damaged it must be repaired by the Authorized Service Agent.
6. Never pull on the cord when unplugging.
7. Do not use the unit with a damaged cord or plug, or if it is not working properly.
8. Do not handle the appliance with wet hands.
9. Never immerse the appliance in water or any other liquid.
10. Make sure the appliance has been unplugged before cleaning.
11. This appliance must be installed following the national regulations for electrical installations.
12. This appliance is for household use only.
13. In case that you need a copy of the instruction manual, you can find it in [www.orbegozo.com](http://www.orbegozo.com).

**WARNING: To reduce the risk of burns, electric shock, fire, personal injury, or exposure to excessive microwave energy:**

1. **WARNING:** It is dangerous for anyone other than a competent person to perform maintenance or repair operations that involve removing a cover that provides

protection against exposure to microwave energy.

2. **WARNING:** Liquid or other food must not be heated in sealed containers since they are liable to explode.

3. If smoke is observed, switch off or unplug the appliance and keep the door closed in order to stifle any flames.

4. Microwave heating of beverage can result in delayed eruptive boiling, therefore care has to be taken when handling the container.

5. The contents of feeding bottles and baby jars should be stirred or shaken and the temperature should be checked before serving in order to avoid burns.

6. Eggs in their shell and whole hard-boiled eggs should not be heated in microwave ovens since they may explode even after microwave heating has ended.

7. **WARNING:** If the door or seals are damaged, the oven must not be used until properly repaired by qualified service personnel.

8. Use only utensils that are intended for use in microwave ovens.

9. When heating food in plastic or paper containers, carefully attend the oven due to the possibility of ignition.

10. The intended use of the microwave oven is that of heating beverages and food. The drying of food or clothes and the warming of pillows, slippers, sponges, damp

clothes and similar items may result in injury, ignition or fire.

11. The oven must be cleaned regularly and any food residue removed.

12. The failure to keep the oven clean could lead to damage in its surface and negatively affect the appliance's performance, leading to a potentially hazardous situation.

13. **WARNING:** Check the oven for any damage, for example, a misaligned or bent door, damaged door seals and sealing surfaces, broken or loose latches or hinges, and dents inside the oven or on the door. If there is any damage, do not operate the oven and contact the qualified service personnel.

14. Read these instructions completely before using the microwave.


15. Use this appliance only for its intended use as described in this manual. Do not use corrosive chemicals or vapors in this appliance. This type of oven is specifically designed to heat, cook or dry food. It is not designed for industrial or laboratory use.

16. Do not operate the oven when empty.

17. Failure to maintain the oven in a clean condition could result in surface deterioration, which could adversely affect the life of the appliance and possibly result in a hazardous situation.

**To reduce the risk of fire inside the oven:**

1. Remove wire twist-ties from paper or plastic bags before placing bag in oven.
2. Do not use the cavity for storage purposes. Do not leave paper products, cooking utensils or food in the cavity when not in use.
3. Do not fry food in the oven. Hot oil can damage oven parts and utensils and even result in skin burns.
4. Pierce foods with heavy skins such as potatoes, whole squashes, apples and chestnuts before cooking.
5. Cooking utensils may become hot because of heat transferred from the heated food. Potholders may be needed to handle the utensil.
6. Utensils should be checked to ensure that they are suitable for use in microwave oven.
7. This product is a Group 2 Class B ISM equipment. The definition of Group 2 which contains all ISM (Industrial, Scientific and Medical) equipment in which radio-frequency energy is intentionally generated and/or used in the form of electromagnetic radiation for the treatment of material, and spark erosion equipment. For Class B equipment is equipment suitable for use in domestic establishments and in establishments directly connected to a low voltage power supply network which supplies buildings used for domestic purpose.

8. Do not operate the device connected to an external timer or a separate remote control system.
9. **WARNING:** In case of misuse, there is a risk of possible injury.
10. The back of the appliance should be placed against the wall.
11.  **CAUTION:** Surface may remain hot during or after use.

### SPECIFICATIONS

Power consumption:	230V~50Hz, 1150W (microwave)
Rated Microwave Power Output:	700W
Operation Frequency:	2450MHz
Oven Capacity:	20 Litros

\*All data is subject to change, and comparison by the user with the data included on the oven's technical plate. Complaints about errors in these are not accepted.

### INSTALATION

1. Make sure that all the packing materials are removed from the inside of the door.
2. **WARNING:** Check the oven for any damage, such as misaligned or bent door, damaged door seals and sealing surface, broken or loose door hinges and latches and dents inside the cavity or on the door. If there is any damage, do not operate the oven and contact qualified service personnel.
3. This microwave oven must be placed on a flat, stable surface to hold its weight and the heaviest food likely to be cooked in the oven.
4. Do not place the oven where heat, moisture, or high humidity are generated, or near combustible materials.
5. For correct operation, the oven must have sufficient airflow. Allow 20cm of space above the oven, 10cm at back and 5cm at both sides. Do not cover or block any openings on the appliance. Do not remove feet.
6. Make sure that the power supply cord is undamaged and does not run under the oven or over any hot or sharp surface.
7. The socket must be readily accessible so that it can be easily unplugged in an emergency.
8. Do not use the oven outdoors.

---

## RADIO INTERFERENCE

---

Operation of the microwave oven can cause interference to your radio, TV, or similar equipment. When there is interference, it may be reduced or eliminated by taking the following measures:

- Clean door and sealing surface of the oven.
- Reorient the receiving antenna of radio or television.
- Relocate the microwave oven with respect to the receiver.
- Move the microwave oven away from the receiver.
- Plug the microwave oven into a different outlet so that microwave oven and receiver are on different branch circuits

---

## MICROWAVE COOKING PRINCIPLES

---

1. Arrange food carefully.
2. Watch cooking time. Cook for the shortest amount of time indicated and add more as needed. Food severely overcooked can smoke or ignite.
3. Cover foods while cooking. Covers prevent spattering and help foods to cook evenly.
4. Turn foods over once during microwaving to speed cooking of such foods as chicken and hamburgers. Large items like roasts must be turned over at least once.
5. Rearrange foods such as meatballs halfway through cooking both from top to bottom and from the center of the dish to the outside.

---

## GROUNDING INSTRUCTIONS

---

This appliance must be grounded. This oven is equipped with a cord having a grounding wire with a grounding plug. It must be plugged into a wall receptacle that is properly installed and grounded. In the event of an electrical short circuit, grounding reduces risk of electric shock by providing an escape wire for the electric current. It is recommended that a separate circuit serving only the oven be provided. Using a high voltage is dangerous and may result in a fire or other accident causing oven damage.

**WARNING** Improper use of the grounding plug can result in a risk of electric shock.

**Note:**

1. If you have any questions about the grounding or electrical instructions, consult a qualified electrician or service person.
2. Neither the manufacturer nor the dealer can accept any liability for damage to the oven or personal injury resulting from failure to observe the electrical connection procedures.

The wires in this cable main are colored in accordance with the following code:

**Green and Yellow = EARTH**

**Blue = NEUTRAL**

**Brown = LIVE**

## BEFORE YOU CALL FOR SERVICE

If the oven fails to operate:

1. Check to ensure that the oven is plugged in securely. If it is not, remove the plug from the outlet, wait 10 seconds, and plug it in again securely.
2. Check for a blown circuit fuse or a tripped main circuit breaker. If these seem to be operating properly, test the outlet with another appliance.
3. Check to ensure that the control panel is programmed correctly and the timer is set.
4. Check to ensure that the door is securely closed engaging the door safety lock system. Otherwise, the microwave energy will not flow into the oven.

IF NONE OF THE ABOVE RECTIFIES THE SITUATION, THEN CONTACT A QUALIFIED TECHNICIAN. DO NOT TRY TO ADJUST OR REPAIR THE OVEN YOURSELF

## UTENSILS GUIDE

The ideal material for a microwave utensil is transparent to microwave, it allows energy to pass through the container and heat the food.

Microwave can not penetrate metal, so metal utensils or dishes with metallic trim should not be used.

Do not use recycled paper products when microwave cooking, as they may contain small metal fragments which may cause sparks or fires.

Round or oval dishes rather than square or oblong ones are recommend, as food in corners tends to overcook.

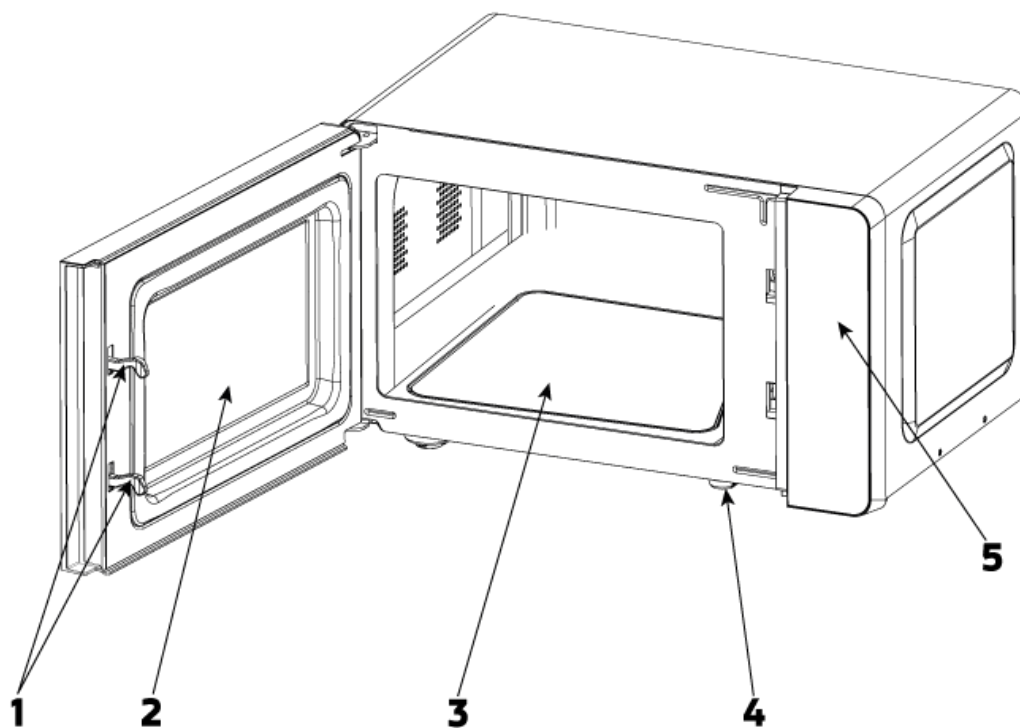
Narrow strips of aluminum foil may be used to prevent overcooking of exposed areas. But be careful don't use too much and keep a distance of 1 inch (2.54cm) between foil and cavity.

The list below is a general guide to help you select the correct utensils

Cookware	Microwave
Heat-Resistant Glass	Yes
Non Heat-Resistant Glass	No
Heat-Resistant Ceramics	Yes
Microwave-Safe Plastic Dish	Yes
Kitchen Paper	Yes
Metal Tray	No
Metal Rack	No
Aluminum Foil & Foil Container	No

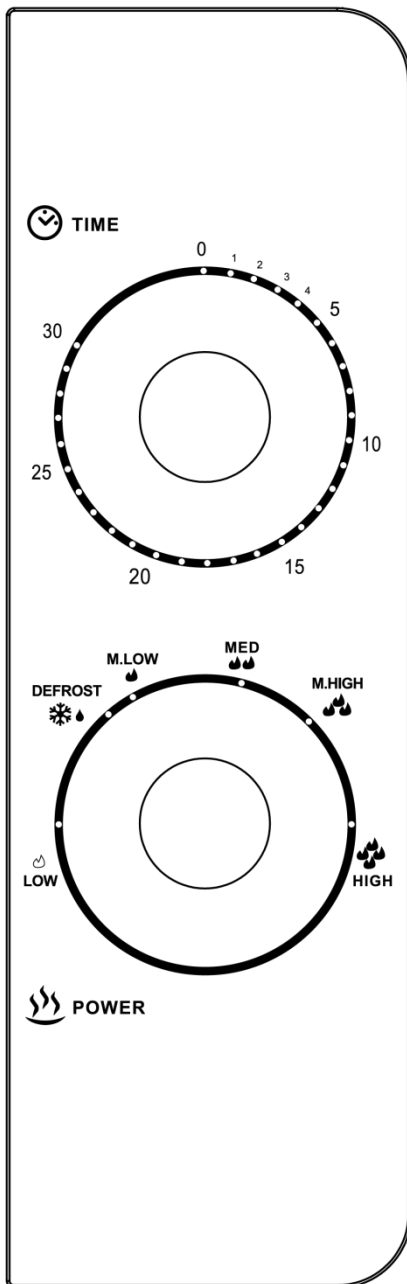
**PART NAMES**

1. Door Safety Lock System
2. Oven Door and Window
3. Cavity Floor (borosilicate glass plate)
4. Feet
5. Control Panel





## CONTROL PANEL



## POWER/ACTION SELECTOR

You use this operator knob to choose a cooking power level. It is the first step to start a cooking session.

## TIMER KNOB

Offers visual timing settings at easy turn of your thumb to select a desired cooking time up to 30 minutes per cooking session.

## MICROWAVE COOKING

For pure microwave cooking, there are six power levels from which to choose one as best fit to do the job at hand. Select Power level increases with the knob turning clockwise. The power levels can be classified as the following:

	Power Output	Description
1	17%	LOW
2	37%	DEFROST
3	40%	M.LOW
4	66%	MEDIO
5	85%	M.HIGH
6	100%	HIGH

Below are some tips on food defrosting time:

No.	Weight	Defrosting time
1	250 gr	4 minutes approx
2	500 gr	8 minutes approx
3	750 gr	12 minutes approx

---

## USE OF THE MICROWAVE

---

1. Connect the power cord:
  - Before connecting the cable, make sure the timer is set to the "0" position.
  - Do not block the ventilation of the microwave.
2. Place the food on the glass base and close the door.
  - Food must be in a microwave-safe container.
  - Do not use the microwave oven without load, otherwise it may cause damage to the microwave oven.
3. Select the desired power level.
4. Set the timer.
  - If the desired time is less than 2 minutes, turn the dial to the 3 minute position and then return to the desired time setting.
5. Once the desired time has been set, cooking will begin. If a mid-time break is necessary, simply open the door at any time and close it to resume operation.
6. When the time is up and cooking is finished, the microwave will beep and the interior lamp will turn off automatically.
7. If you remove the food before the time is up, be sure to set the timer back to the "0" position, this prevents the microwave from running empty.
8. It is recommended to wear gloves when removing microwaved food and be careful not to touch the cavity wall.

### CAUTION

Pay attention to the cooking conditions of food at any time and adjust it according to your taste preferences. Avoid overheating. When heating porridge, it should be stirred evenly first and then covered with plastic wrap (leave the corners raised for ventilation) or a perforated lid for heating.

9. Halfway through the defrosting time, open the door to turn the food over, so that the defrosting effect is more uniform.

---

## COOKING TIPS

---

The following factors may affect the cooking result:

### **Food placement**

Place the thickest areas toward the outside of the plate, the thinnest toward the center, and spread evenly. Do not overlap if possible.

### **Cooking time**

Start cooking with a short time, evaluate it as the time passes and extend it according to real need. Excessive cooking time can cause smoke and burns.

**Cook food evenly**

Foods such as chicken, hamburger, or steak should be turned once during cooking. Depending on the type of food, stir it from the outside toward the center of the dish once or twice during cooking.

**Leave some time to rest**

Once the cooking time has elapsed, leave the food in the microwave for a few more seconds, this will allow it to complete its cooking cycle and cool down gradually.

**How to know if food is ready**

The color and hardness of the food help determine if it is cooked, other indicators would be:

- Steam comes out of all parts of the food, not just the edge.
- Chicken pieces can be easily moved
- In pork or chicken there are no traces of blood.
- The fish is opaque and can be easily cut with a fork.

**Microwave-safe plastic wrap**

When cooking high-fat foods, do not allow plastic wrap to come into contact with the food, as it may melt.

**Microwave safe plastic kitchen utensils.**

Some microwave-safe plastic cookware may not be suitable for cooking foods high in fat and sugar. Additionally, the preheating time specified in the dish's instruction manual should not be exceeded.

---

**CLEANING AND CARE**

---

1. Turn off the oven and remove the power plug from the wall socket before cleaning.
2. Keep the inside of the oven clean. When food splatters or spilled liquids adhere to oven walls, wipe with a damp cloth. Mild detergent may be used if the oven gets very dirty. Avoid the use of spray and other harsh cleaners as they may stain, streak or dull the door surface.
3. The outside surfaces should be cleaned with a damp cloth. To prevent damage to the operating parts inside the oven, water should not be allowed to seep into the ventilation openings.
4. Wipe the both sides of the door and window, the door seals and adjacent parts frequently with a damp cloth to remove any spills or splatters. Do not use abrasive cleaner.
5. Do not allow the control panel to become wet. Clean with a soft, damp cloth. When cleaning the control panel, leave oven door open to prevent oven from accidentally turning on.
6. If steam accumulates inside or around the outside of the oven door, wipe with a soft cloth. This may occur when the microwave oven is operated under high humidity condition. And it is normal.
7. It is occasionally necessary to remove the glass tray for cleaning. Wash the tray in warm sudsy water or in a dishwasher.
8. The roller ring and oven floor should be cleaned regularly to avoid excessive noise. Simply wipe the bottom surface of the oven with mild detergent. The roller ring may be washed in mild sudsy water or dishwasher. When removing the roller ring from cavity floor for cleaning, be sure to replace in the

proper position.

9. Remove odors from your oven by combining a cup of water with the juice and skin of one lemon in a deep microwaveable bowl, microwave for 5 minutes. Wipe thoroughly and dry with a soft cloth.
10. When it becomes necessary to replace the oven light, please consult a dealer to have it replaced.

#### DISPOSAL OF OLD ELECTRICAL APPLIANCES



The European directive 2012/19/EU on Waste Electrical and Electronic Equipment (WEEE), requires that old household electrical appliances must not be disposed of in the normal unsorted municipal waste stream. Old appliances must be collected separately in order to optimize the recovery and recycling of the materials they contain, and reduce the impact on human health and the environment. The crossed out "wheeled bin" symbol on the product reminds you of your obligation, that when you dispose of the appliance, it must be separately collected. Consumers should contact their local authority or retailer for information concerning the correct disposal of their old appliance.

#### DECLARATION OF CONFORMITY:

This device complies with the requirements of the Low Voltage Directive 2014/35/EU and the requirements of the EMC directive 2014/30/EU.

### GUARANTEE

This appliance is covered and is entitled to the legal guarantee in accordance with the legislation in force from the date of purchase. Keep the purchase receipt to be able to claim your right to the guarantee. To find the closest service to your location, contact through the following web link: <https://orbegozo.com/asistencia-tecnica/>

For any type of query, doubt or incident, you can contact us through our email shown on the main page of this manual or through our technical assistance service at <https://orbegozo.com/contacto/>

Orbegozo is not responsible for components and accessories that are subject to wear and tear due to use, as well as perishable compounds or those that have deteriorated due to improper use. Nor will it be held responsible if the owner has technically modified the device. Check the legal conditions on our website.

---

**PRÉCAUTIONS À PRENDRE AFIN D'ÉVITER UNE ÉVENTUELLE EXPOSITION À UNE ÉNERGIE MICRO-ONDES EXCESSIVE**

---

1. N'essayez pas de mettre le four en marche lorsque la porte est ouverte. Une telle utilisation vous exposerait dangereusement à l'énergie micro-ondes. Il est important de ne pas aller fausser le système de verrouillage.
2. Ne placez aucun objet entre la face avant du four et la porte et ne laissez aucune salissure ou résidu de produits nettoyants s'accumuler sur les surfaces hermétiques.
3. N'utilisez pas le four s'il est endommagé. Il est particulièrement important de vérifier que la porte ferme correctement et que les éléments suivants n'ont subi aucun dommage:
  - a. Porte (déformation).
  - b. Gonds et verrous (abîmés ou mal fixés).
  - c. Joints de la porte ou surfaces hermétiques.
4. Il est fortement conseillé de ne faire réparer le four que par un personnel de service qualifié.

## **INSTRUCTIONS DE SÉCURITÉ IMPORTANTES LIRE ATTENTIVEMENT ET CONSERVER POUR RÉFÉRENCE FUTURE**

Lorsque vous utilisez un appareil électrique, il est conseillé de suivre des précautions de sécurité fondamentales, notamment celles qui suivent:

1. Cet appareil peut être utilisé par des enfants 8 ans ou plus et des personnes présentant un handicap physique, sensoriel, mental ou moteur voire ne disposant pas des connaissances et de l'expérience nécessaires en cas de surveillance ou d'instructions sur l'usage de cet appareil en toute sécurité et de compréhension des risques impliqués. Les enfants ne doivent pas jouer avec l'appareil. Le nettoyage et la maintenance ne doivent pas être effectués par des enfants sans surveillance.

2. Les enfants doivent être surveillés afin de s'assurer qu'ils ne jouent pas avec cet appareil.
3. Gardez l'appareil et le câble à la portée des enfants de moins de 8 ans.
4. ATTENTION: Par mesure de sécurité vis-à-vis des enfants, ne laissez pas les emballages (sac en plastique, carton, polystyrène) à leur portée.
5. Si le cordon d'alimentation est endommagé, adressez-vous à un service technique agréé.
6. Ne débranchez jamais en tirant du cordon.
7. Ne jamais le faire fonctionner si le cordon ou la fiche sont abîmés ou si vous remarquez que l'appareil ne fonctionne pas correctement.
8. Ne pas manipuler l'appareil, les mains mouillées.
9. Ne jamais placer l'appareil près dans l'eau ou autre liquide.
10. Avant de nettoyer l'appareil, vérifiez s'il est bien débranché.
11. L'appareil doit être installé suivant les normes nationales pour les installations électriques.
12. Cet appareil est seulement apte pour une utilisation domestique.
13. Si vous avez besoin d'une copie du manuel d'instructions, vous pouvez le trouver sur [www.orbegozo.com](http://www.orbegozo.com).

**AVERTISSEMENT : Pour réduire le risque de brûlures, de choc électrique, d'incendie, de blessures corporelles ou d'exposition à une énergie micro-ondes excessive :**

1. AVERTISSEMENT : Il est dangereux pour toute personne autre qu'une personne compétente d'effectuer des opérations de maintenance ou de réparation impliquant le retrait d'un couvercle offrant une protection contre l'exposition à l'énergie des micro-ondes.
2. AVERTISSEMENT : Les liquides ou autres aliments ne doivent pas être chauffés dans des récipients scellés car ils risquent d'exploser.
3. Si de la fumée est observée, éteignez ou débranchez l'appareil et gardez la porte fermée afin d'étouffer les flammes.
4. Le chauffage de la boisson aux micro-ondes peut retarder l'ébullition éruptive. Il convient donc d'être prudent lors de la manipulation du récipient.
5. Le contenu des biberons et des petits pots doit être remué ou secoué et la température doit être vérifiée avant de servir afin d'éviter les brûlures.
6. Les œufs en coquille et les œufs durs entiers ne doivent pas être chauffés au four à micro-ondes car ils pourraient exploser même après la fin du chauffage au micro-ondes.

7. AVERTISSEMENT : Si la porte ou les joints sont endommagés, le four ne doit pas être utilisé tant qu'il n'a pas été correctement réparé par un personnel de service qualifié.
8. Utilisez uniquement des ustensiles destinés à être utilisés dans les fours à micro-ondes.
9. Lorsque vous réchauffez des aliments dans des récipients en plastique ou en papier, surveillez attentivement le four en raison du risque d'inflammation.
10. L'utilisation prévue du four à micro-ondes est celle de réchauffer des boissons et des aliments. Le séchage d'aliments ou de vêtements et le chauffage d'oreillers, de pantoufles, d'éponges, de vêtements humides et d'articles similaires peuvent provoquer des blessures, une inflammation ou un incendie.
11. Le four doit être nettoyé régulièrement et tous les résidus alimentaires doivent être éliminés.
12. Le fait de ne pas garder le four propre pourrait entraîner des dommages à sa surface et affecter négativement les performances de l'appareil, conduisant à une situation potentiellement dangereuse.
13. AVERTISSEMENT : Vérifiez le four pour tout dommage, par exemple une porte mal alignée ou pliée, des joints de porte et des surfaces d'étanchéité endommagés, des loquets ou des charnières cassés ou desserrés et des



bosses à l'intérieur du four ou sur la porte. En cas de dommage, n'utilisez pas le four et contactez le personnel de service qualifié.

14. Lisez entièrement ces instructions avant d'utiliser le micro-ondes.

15. Utilisez cet appareil uniquement pour l'usage prévu, tel que décrit dans ce manuel. N'utilisez pas de produits chimiques ou de vapeurs corrosifs dans cet appareil. Ce type de four est spécialement conçu pour chauffer, cuire ou sécher des aliments. Il n'est pas conçu pour un usage industriel ou en laboratoire.

16. N'utilisez pas le four lorsqu'il est vide.

17. Le fait de ne pas maintenir le four dans un état propre pourrait entraîner une détérioration de la surface, ce qui pourrait nuire à la durée de vie de l'appareil et éventuellement entraîner une situation dangereuse.

**Pour réduire le risque d'incendie à l'intérieur du four :**

1. Retirez les attaches métalliques des sacs en papier ou en plastique avant de placer le sac au four.


2 N'utilisez pas la cavité à des fins de stockage. Ne laissez pas de produits en papier, d'ustensiles de cuisine ou d'aliments dans la cavité lorsqu'ils ne sont pas utilisés.

3. Ne faites pas frire d'aliments au four. L'huile chaude peut endommager les pièces et les ustensiles du four et même provoquer des brûlures cutanées.

4. Percez les aliments à peau épaisse comme les pommes de terre, les courges entières, les pommes et les châtaignes avant la cuisson.
5. Les ustensiles de cuisine peuvent devenir chauds à cause de la chaleur transférée par les aliments chauffés. Des maniques peuvent être nécessaires pour manipuler l'ustensile.
6. Les ustensiles doivent être vérifiés pour s'assurer qu'ils conviennent à une utilisation dans un four à micro-ondes.
7. Ce produit est un équipement ISM du groupe 2, classe B. La définition du groupe 2 qui comprend tous les équipements ISM (industriels, scientifiques et médicaux) dans lesquels l'énergie radiofréquence est intentionnellement générée et/ou utilisée sous forme de rayonnement électromagnétique pour le traitement de matériaux, ainsi que les équipements d'érosion par étincelle. Pour la classe B, les équipements sont des équipements adaptés à une utilisation dans les établissements domestiques et dans les établissements directement connectés à un réseau d'alimentation électrique basse tension qui alimente les bâtiments utilisés à des fins domestiques.
8. N'utilisez pas l'appareil connecté à une minuterie externe ou à un système de télécommande séparé.

9. AVERTISSEMENT : En cas de mauvaise utilisation, il existe un risque de blessure.

10. L'arrière de l'appareil doit être placé contre le mur.

11.  ATTENTION : La surface peut rester chaude pendant ou après l'utilisation.

### CARACTÉRISTIQUES

Consommation d'énergie:	230V~50Hz, 1150W (microwave)
Puissance de sortie nominale du four:	700W
Fréquence utilisée:	2450MHz
Capacité du four	20 Litros

\*Les caractéristiques mentionnées sont susceptibles de modifications, et l'utilisateur devra vérifier ces informations à l'aide des données disponibles sur la plaque signalétique du four. Aucune plainte à ce sujet ne sera prise en compte.

### INSTALLATION

1. Assurez-vous que la totalité du matériel d'emballage a bien été retiré de l'intérieur de la porte.
2. **ATTENTION:** Vérifiez que le four n'a subi aucun dommage, tel qu'un défaut d'alignement ou une déformation de la porte, une détérioration des joints ou des surfaces hermétiques, des gonds et verrous de porte cassés ou mal fixés, ainsi que des bosses à l'intérieur de la cavité ou sur la porte. Dans l'un de ces cas, n'utilisez pas le four et contactez un personnel de service qualifié.
3. Le four à micro-ondes doit être placé sur une surface plane et stable de sorte qu'elle puisse supporter le poids de ce dernier ainsi que la nourriture la plus lourde susceptible d'être mise dans le four.
4. N'installez pas le four dans un endroit dans lequel s'accumulent chaleur, moisissure ou humidité importante, ou encore près de matières combustibles.
5. Pour une utilisation correcte, assurez-vous que la circulation de l'air autour du four est suffisante. Laissez un espace de 20 cm au-dessus de l'appareil, 10 cm à l'arrière et 5 cm entre les faces latérales et les murs. Ne couvrez ni n'obstruez aucun des orifices de ventilation du micro-ondes. Ne retirez pas ses pieds.
6. Assurez-vous que le câble d'alimentation électrique n'est pas endommagé et qu'il ne traîne pas en dessous du four ou sur toute autre surface chaude ou élément tranchant.
7. La prise de courant doit être rapidement accessible pour que l'appareil puisse être débranché

facilement en cas d'urgence.

8. N'utilisez pas le four à l'extérieur.

### BROUILLAGE RADIOÉLECTRIQUE

L'utilisation du four à micro-ondes peut provoquer des interférences au niveau de la radio, de la télévision ou d'autres appareils similaires.

En cas d'interférence, vous pouvez réduire ou éliminer ce désagrément en prenant les mesures suivantes:

Nettoyez la porte et les surfaces hermétiques du four.

Réorientez l'antenne réceptrice de la radio ou de la télévision.

Repositionnez le four à micro-ondes par rapport au récepteur.

Éloignez le four à micro-ondes du récepteur.

Branchez le four à micro-ondes sur une prise différente de celle du récepteur de sorte que les deux appareils se trouvent sur deux circuits de branchement différents.

### BASES DE LA CUISSON AU MICRO-ONDES

1. Répartissez soigneusement la nourriture.
2. Surveillez le temps de cuisson. Programmez le temps de cuisson le plus court possible et ajoutez quelques minutes de plus si nécessaire. Les aliments beaucoup trop cuits peuvent fumer ou s'embraser.
3. Couvrez les aliments lorsque vous les cuisez. Les couvrir évite les éclaboussures et permet à la nourriture de cuire uniformément.
4. Retournez les aliments tels que le poulet ou les hamburgers de temps en temps pour accélérer leur cuisson. Les gros morceaux tels que les rôtis doivent être retournés plus d'une fois.
5. Une fois la première moitié du temps de cuisson atteinte, vous pouvez modifier la disposition des aliments telles que les boulettes de viande, aussi bien de haut en bas que du centre du plat vers ses extrémités.

### INSTRUCTIONS DE MISE À LA TERRE

Cet appareil doit être mis à la terre. Ce four est équipé d'un câble doté d'un fil de terre et d'une prise de terre. Il doit être branché à une prise de courant fixée à demeure correctement installé et mis à la terre. En cas de court-circuit électrique, la mise à la terre réduit le risque de décharge en permettant au courant de s'échapper par un autre fil. Il est recommandé de se munir d'un circuit séparé à usage exclusif du four.

Utiliser une tension élevée comporte des risques et peut provoquer un incendie ou autre accident susceptible d'endommager le four.

**ATTENTION** : Une utilisation inappropriée de la prise de terre peut mener à un risque de décharge électrique.

#### Remarques:

1. Si vous avez des questions sur la mise à la terre ou les consignes concernant l'électricité, demandez conseil auprès d'un électricien qualifié ou d'une personne compétente.

2. Le fabricant et le distributeur se dégagent de toute responsabilité en cas de détérioration quelconque du four ou de dommage personnel suite à la non-observation des procédures de connexion électrique.

Les fils de ce câble secteur portent leur couleur en respectant le code suivant:

**Vert et Jaune = TERRE**

**Bleu = NEUTRE**

**Marron = PHASE**

---

### AVANT DE DEMANDER ASSISTANCE

---

Si le four ne fonctionne pas :

1. Assurez-vous que le four est bien branché. Si ce n'est pas le cas, débranchez-le et attendez 10 secondes avant de le rebrancher à nouveau.
2. Vérifiez qu'aucun plomb du circuit n'a sauté ou que le disjoncteur principal ne s'est pas déclenché. Si tout semble fonctionner correctement, essayez la prise sur un autre appareil.
3. Vérifiez bien que le panneau de commande est correctement programmé et que la minuterie est réglée.
4. Assurez-vous que la porte est correctement fermée en enclenchant son système de fermeture. Dans le cas contraire, l'énergie micro-ondes ne circulera pas à l'intérieur du four.

SI AUCUNE DE CES INDICATIONS NE RÉSOUT LA SITUATION, CONTACTEZ UN TECHNICIEN QUALIFIÉ.

N'ESSAYEZ PAS DE MANIPULER OU DE RÉPARER LE FOUR VOUS-MÊME.

---

### CONSEILS POUR L'UTILISATION DES USTENSILES

---

L'ustensile idéal est transparent aux micro-ondes, car il permet à l'énergie de traverser le récipient et de réchauffer les aliments.

Les micro-ondes ne peuvent pénétrer le métal, il est donc fortement déconseillé d'utiliser des ustensiles ou des plats métalliques.

N'utilisez pas de produits en papier recyclé pour la cuisson au micro-ondes car ils sont susceptibles de contenir des petits fragments de métal pouvant provoquer des étincelles et/ou un incendie.

Il est recommandé d'utiliser des plats ronds/ovaux plutôt que des plats carrés/rectangulaires étant donné que la nourriture située dans les coins a tendance à trop cuire.

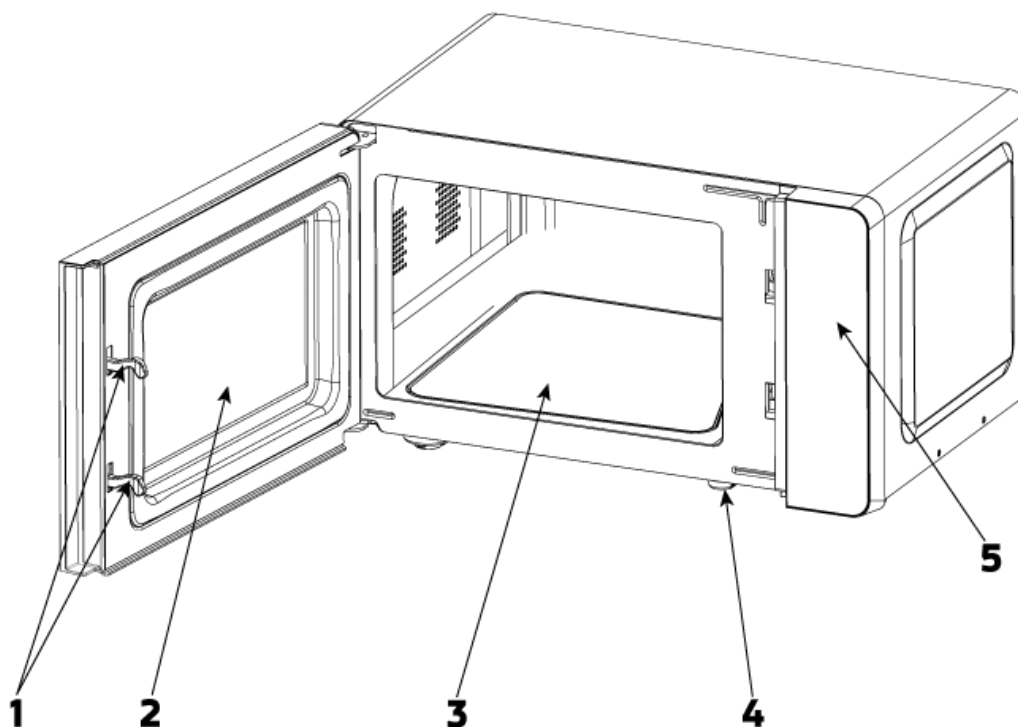
De fines bandes de papier d'aluminium peuvent être utilisées pour éviter aux zones exposées de trop cuire. Mais faites attention à ne pas en utiliser trop et gardez une distance de 2,5 cm entre le papier d'aluminium et la paroi de la cavité.

La liste ci-dessous est un guide général pour vous aider à choisir les ustensiles appropriés.

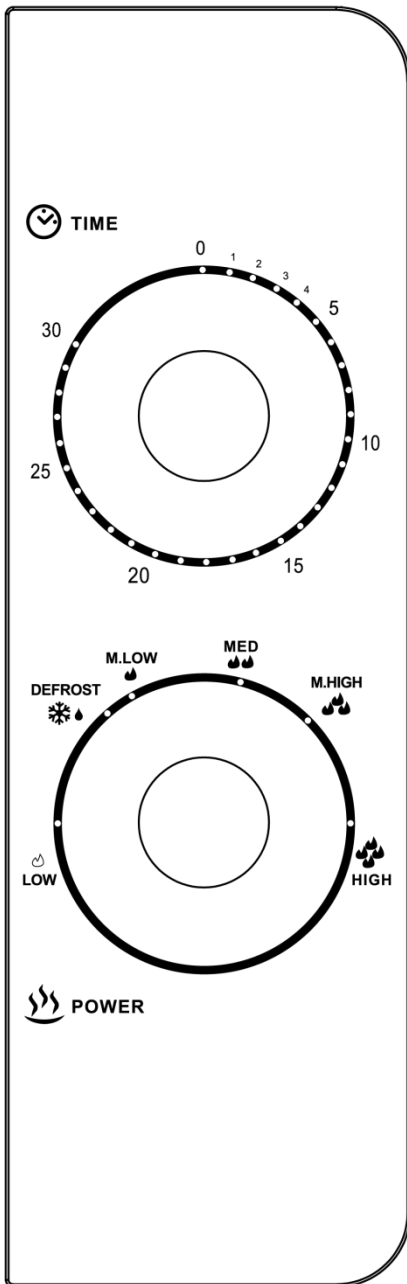
Matériel de cuisson	Micro-ondes
Verre résistant à la chaleur	Oui
Verre non-résistant à la chaleur	Non
Céramique résistant à la chaleur	Oui
Plat en plastique adapté au micro-ondes	Oui
Essuie-tout	Oui
Plateau métallique	Non
Support métallique	Non
Papier d'aluminium et récipient en aluminium	Non
Plateau à cuisson	Non

### NOM DES ÉLÉMENTS

1. Système de verrouillage de sécurité des portes
2. Porte et fenêtre du four
3. Plancher de cavité (plaque de verre borosilicaté)
4. Pieds
5. Panneau de configuration



## PANNEAU DE COMMANDE



### TOUCHE DE MISE EN MARCHÉ/PROGRAMMATION

Ce bouton sert à choisir le niveau de puissance de la cuisson. C'est la première étape à réaliser pour le processus de cuisson.

### BOUTON MINUTERIE

Ce bouton vous permet de visualiser le temps de cuisson (jusqu'à 30 minutes par session) que vous pouvez facilement régler à l'aide du pouce. Sélectionnez

### CUISSON AU MICRO-ONDES

Pour une cuisson uniquement au micro-ondes, vous devez choisir le niveau de puissance le plus adapté à la cuisson que vous allez réaliser, parmi les six disponibles.

Le niveau de puissance augmente lorsque vous tournez le bouton vers la droite. Les niveaux de puissance peuvent être classés comme suit:

	Puissance fournie	Description
1	17%	FAIBLE (LOW)
2	37%	DÉCONGÉLATION (DEFROST)
3	40%	MOYENNE-FAIBLE (M.LOW)
4	66%	MOYENNE (MED)
5	85%	MOYENNE-FORTE (M.HIGH)
6	100%	FORTE (HIGH)

Voici quelques conseils sur le temps de décongélation des aliments :

No.	Poids	Temps de décongélation
1	250 gr	4 minutes approx
2	500 gr	8 minutes approx
3	750 gr	12 minutes approx

## UTILISATION DU MICRO-ONDES

---

1. Connectez le cordon d'alimentation :

- Avant de connecter le câble, assurez-vous que la minuterie est réglée sur la position "0".
- Ne bloquez pas la ventilation du micro-ondes.

2. Placez les aliments sur le fond en verre et fermez la porte.

- Les aliments doivent être dans un récipient allant au micro-ondes.
- N'utilisez pas le four à micro-ondes sans charge, sinon cela pourrait endommager le four à micro-ondes.

3. Sélectionnez le niveau de puissance souhaité.

4. Réglez la minuterie.

- Si la durée souhaitée est inférieure à 2 minutes, tournez la molette sur la position 3 minutes puis revenez au réglage de l'heure souhaitée.

5. Une fois l'heure souhaitée réglée, la cuisson commencera. Si une pause à mi-temps est nécessaire, il suffit d'ouvrir la porte à tout moment et de la fermer pour reprendre le fonctionnement.

6. Une fois le temps écoulé et la cuisson terminée, le micro-ondes émettra un bip et la lampe intérieure s'éteindra automatiquement.

7. Si vous retirez les aliments avant la fin du temps imparti, veillez à remettre la minuterie sur la position « 0 », cela évitera que le micro-ondes ne fonctionne à vide.

8. Il est recommandé de porter des gants lors du retrait des aliments cuits au micro-ondes et de veiller à ne pas toucher la paroi de la cavité.

### PRUDENCE

Faites attention aux conditions de cuisson des aliments à tout moment et ajustez-les selon vos préférences gustatives. Évitez la surchauffe. Lorsque vous chauffez de la bouillie, elle doit d'abord être remuée uniformément, puis recouverte d'une pellicule plastique (laisser les coins relevés pour la ventilation) ou d'un couvercle perforé pour le chauffage.

9. À mi-décongélation, ouvrez la porte pour retourner les aliments afin que l'effet de décongélation soit plus uniforme.

## CONSEILS DE CUISINE

---

Les facteurs suivants peuvent affecter le résultat de la cuisson :

### Placement de nourriture

Placez les zones les plus épaisses vers l'extérieur de l'assiette, les plus fines vers le centre et répartissez uniformément. Ne les superposez pas si possible.

### Temps de cuisson

Commencez la cuisson avec un temps court, évaluez-le au fil du temps et prolongez-le en fonction des besoins réels. Un temps de cuisson excessif peut provoquer de la fumée et des brûlures.

### Cuire les aliments uniformément

Les aliments comme le poulet, le hamburger ou le steak doivent être retournés une fois pendant la cuisson. Selon le type d'aliment, remuez-le de l'extérieur vers le centre du plat une à deux fois pendant la cuisson.

### Laisser un peu de temps pour se reposer



Une fois le temps de cuisson écoulé, laissez les aliments au micro-ondes encore quelques secondes, cela leur permettra de terminer son cycle de cuisson et de refroidir progressivement.

### **Comment savoir si la nourriture est prête**

La couleur et la dureté de l'aliment aident à déterminer s'il est cuit, d'autres indicateurs seraient :

- La vapeur sort de toutes les parties des aliments, pas seulement du bord.
- Les morceaux de poulet peuvent être facilement déplacés
- Dans le porc ou le poulet, il n'y a aucune trace de sang.
- Le poisson est opaque et se coupe facilement à la fourchette.

### **Film plastique allant au micro-ondes**

Lors de la cuisson d'aliments riches en matières grasses, ne laissez pas le film plastique entrer en contact avec les aliments, car ils pourraient fondre.

### **Ustensiles de cuisine en plastique allant au micro-ondes.**

Certains ustensiles de cuisine en plastique allant au micro-ondes peuvent ne pas convenir à la cuisson d'aliments riches en graisses et en sucre. De plus, le temps de préchauffage spécifié dans le manuel d'instructions du plat ne doit pas être dépassé.

## **NETTOYAGE ET ENTRETIEN**

1. Éteignez le micro-ondes et débranchez-le du secteur avant de le nettoyer.
2. Gardez l'intérieur propre. En cas de renversement d'aliments ou d'éclaboussures de liquide adhérent aux parois, nettoyez avec un chiffon humide. Utilisez un détergent doux si le micro-ondes est très sale. Évitez d'utiliser des aérosols ou tout autre nettoyant agressif car ils peuvent tacher, rayer ou ternir la surface de la porte.
3. Les surfaces externes doivent être nettoyées avec un chiffon humide. Pour éviter d'endommager l'intérieur du four à micro-ondes, vous devez éviter que l'eau ne s'infilte dans les événements du four.
4. Séchez soigneusement les deux côtés de la porte et de la fenêtre, nettoyez les joints et les pièces de garniture avec un chiffon humide pour éliminer les éclaboussures ou les déversements. Ne pas utiliser de nettoyeurs abrasifs.
5. Ne laissez pas le panneau de commande se mouiller. Nettoyer avec un chiffon doux et humide. Lorsque vous nettoyez le panneau de commande, laissez la porte ouverte pour éviter que le micro-ondes ne s'allume accidentellement.
6. Si de la vapeur s'accumule à l'intérieur ou autour de l'extérieur de la porte, essuyez avec un chiffon doux. Cela peut se produire lorsque le four à micro-ondes fonctionne dans des conditions d'humidité élevée. C'EST NORMAL.
7. Pour éliminer les mauvaises odeurs du micro-ondes, vous pouvez placer un verre d'eau avec le jus et le zeste d'un citron dans un bol allant au micro-ondes. Chauffer pendant 5 minutes. Nettoyez bien et séchez avec un chiffon doux.
8. Lorsqu'il est nécessaire de remplacer la lampe du four, consulter le service technique pour son remplacement.

9. Vous devez nettoyer fréquemment le four et retirer tout reste de nourriture qui pourrait se trouver à l'intérieur. Ne pas maintenir le four dans des conditions de nettoyage adéquates pourrait entraîner une détérioration de la surface et affecter la durée de vie de l'appareil, provoquant éventuellement une situation dangereuse.

10. Ne jetez pas cet appareil dans les ordures ménagères, déposez-le dans un point propre de votre commune.

#### ENLEVEMENT DES APPAREILS MENAGERS USAGES



La directive européenne 2012/19/EU sur les Déchets des Equipements Electriques et Electroniques (DEEE), exige que les appareils ménagers usages ne soient pas jetés dans le flux normal des déchets municipaux. Les appareils usagés doivent être collectés séparément afin d'optimiser le taux de récupération et le recyclage des matériaux qui les composent, et réduire l'impact sur la santé humaine et l'environnement. Le symbole de la poubelle barrée est apposée sur tous les produits pour rappeler les obligations de collecte séparée. Les consommateurs devront contacter les autorités locales ou leur revendeur concernant la démarche à suivre pour l'enlèvement de leur vieil appareil.

#### DÉCLARATION DE CONFORMITÉ:

Cet appareil est conforme aux exigences de la Directive Basse Tension 2014/35/EU et aux exigences de la directive EMC 2014/30/EU.

#### GARANTIE

Cet appareil est couvert et bénéficie de la garantie légale conformément à la législation en vigueur à compter de la date d'achat. Conservez le reçu d'achat pour pouvoir faire valoir votre droit à la garantie. Pour trouver le service le plus proche de votre emplacement, contactez via le lien Web suivant : <https://orbegozo.com/asistencia-tecnica/>

Pour tout type de requête, doute ou incident, vous pouvez nous contacter via notre e-mail indiqué sur la page principale de ce manuel ou via notre service d'assistance technique à <https://orbegozo.com/contacto/>

Orbegozo n'est pas responsable des composants et accessoires soumis à l'usure due à l'utilisation, ainsi que des composés périssables ou de ceux qui se sont détériorés en raison d'une mauvaise utilisation. Il ne sera pas non plus tenu responsable si le propriétaire a modifié techniquement l'appareil. Consultez les conditions légales sur notre site

**PRECAUÇÕES PARA EVITAR A POSSÍVEL EXPOSIÇÃO A ENERGIA DE MICROONDAS EXCESSIVA**

1. Não tente utilizar este forno microondas com a porta aberta visto que o funcionamento com a porta aberta pode originar uma exposição nociva a energia das microondas. É importante não retirar ou modificar os fechos de segurança.
2. Não coloque nenhum objecto entre a parte dianteira do forno microondas e a porta, ou permite que terra ou resíduos de líquidos de limpeza se acumulem nas superfícies vedantes.
3. Não utilize o forno microondas se ele estiver danificado. É particularmente importante que a porta do forno microondas feche devidamente, e que não haja qualquer dano
  - a. na porta (dobrada),
  - b. nas dobradiças e fechos (partidos ou com folgas),
  - c. nos vedantes das portas e nas superfícies vedantes.
4. O forno microondas só deve ser ajustado ou reparado por técnicos de assistência devidamente qualificados.

**INSTRUÇÕES DE SEGURANÇA IMPORTANTES  
LEIA COM ATENÇÃO E GUARDE PARA REFERÊNCIA  
FUTURA**

Quando utilizar aparelhos eléctricos, deve cumprir precauções de segurança básicas, incluindo o seguinte:

1. Este aparelho pode ser usado por crianças maiores de 8 anos e por pessoas com capacidades físicas, sensoriais ou mentais reduzidas ou com falta de experiência e conhecimento, sempre que lhes seja dada a supervisão apropriada ou instruções para a utilização do aparelho de forma segura e de modo a que compreendam os perigos inerentes. Não deixe que crianças brinquem com o aparelho. Não permita a limpeza e manutenção do aparelho pelo utilizador a crianças sem vigilância.
2. As crianças deverão ser supervisionadas, para se

assegurar de que não brincam com a unidade.

3. Mantenha o aparelho e o seu cabo fora do alcance de crianças menores de 8 anos.

4. PRECAUÇÃO: Para a segurança dos seus filhos, não deixe partes da embalagem (sacos plásticos, papelão, esferovite, etc.) ao alcance dos mesmos.

5. Se o cabo de ligação estiver danificado recorra a um serviço técnico autorizado.

6. Nunca desligue o aparelho puxando pelo cabo.

7. Não ponha em funcionamento se o cabo ou a ficha estiverem estragados ou se observa que o aparelho não funciona correctamente.

8. Não utilize o aparelho com as mãos molhadas.

9. Não mergulhe o aparelho em água nem em nenhum outro líquido.

10. Antes de efectuar a sua limpeza comprove que o aparelho está desligado.

11. O aparelho deve ser instalado de acordo com a regulamentação nacional para instalações eléctricas.

12. Este aparelho destina-se apenas a uso doméstico.

13. No caso precise de uma cópia do manual de instruções, você pode encontrá-lo em [www.orbegozo.com](http://www.orbegozo.com).

**AVISO: Para reduzir o risco de queimaduras, choque elétrico, incêndio, ferimentos pessoais ou exposição excessiva à energia de micro-ondas:**

1. AVISO: É perigoso para qualquer pessoa que não seja uma pessoa competente realizar operações de manutenção ou reparo que envolvam a remoção de uma tampa que fornece proteção contra a exposição à energia de microondas.
2. AVISO: Líquidos ou outros alimentos não devem ser aquecidos em recipientes fechados, pois podem explodir.
3. Se observar fumo, desligue ou retire a ficha da tomada e mantenha a porta fechada para abafar eventuais chamas.
4. O aquecimento de bebidas por microondas pode resultar em ebulição eruptiva retardada, portanto, deve-se ter cuidado ao manusear o recipiente.
5. O conteúdo dos biberões e boiões deve ser mexido ou agitado e a temperatura deve ser verificada antes de servir para evitar queimaduras.
6. Os ovos com casca e os ovos cozidos inteiros não devem ser aquecidos em fornos de micro-ondas, pois podem explodir mesmo após o término do aquecimento por micro-ondas.

7. AVISO: Se a porta ou as vedações estiverem danificadas, o forno não deve ser utilizado até ser devidamente reparado por pessoal de assistência qualificado.
8. Use apenas utensílios destinados ao uso em fornos de micro-ondas.
9. Ao aquecer alimentos em recipientes de plástico ou papel, aguarde cuidadosamente o forno devido à possibilidade de ignição.
10. A utilização prevista do forno micro-ondas é aquecer bebidas e alimentos. A secagem de alimentos ou roupas e o aquecimento de travesseiros, chinelos, esponjas, roupas úmidas e itens semelhantes podem resultar em ferimentos, ignição ou incêndio.
11. O forno deve ser limpo regularmente e quaisquer resíduos de alimentos removidos.
12. A não manutenção da limpeza do forno pode causar danos na sua superfície e afetar negativamente o desempenho do aparelho, originando uma situação potencialmente perigosa.
13. AVISO: Verifique se há danos no forno, por exemplo, uma porta desalinhada ou dobrada, vedações da porta e superfícies de vedação danificadas, travas ou dobradiças quebradas ou soltas e dentes dentro do forno ou na porta. Se houver algum dano, não opere o forno e entre em contato com pessoal de serviço qualificado.

14. Leia estas instruções na íntegra antes de usar o micro-ondas.
15. Use este aparelho apenas para o uso pretendido, conforme descrito neste manual. Não use produtos químicos corrosivos ou vapores neste aparelho. Este tipo de forno foi concebido especificamente para aquecer, cozinhar ou secar alimentos. Não foi projetado para uso industrial ou laboratorial.
16. Não utilize o forno vazio.
17. A não manutenção do forno limpo pode resultar na deterioração da superfície, o que pode afectar negativamente a vida útil do aparelho e possivelmente resultar numa situação perigosa.

### **Para reduzir o risco de incêndio no interior do forno:**

1. Remova os laços de arame dos sacos de papel ou plástico antes de colocá-los no forno.
- 2 Não utilize a cavidade para fins de armazenamento. Não deixe produtos de papel, utensílios de cozinha ou alimentos na cavidade quando não estiverem em uso.
3. Não frite alimentos no forno. O óleo quente pode danificar peças e utensílios do forno e até causar queimaduras na pele.
4. Fure os alimentos com casca grossa, como batatas, abóboras inteiras, maçãs e castanhas, antes de cozinhar.

5. Os utensílios de cozinha podem ficar quentes devido ao calor transferido dos alimentos aquecidos. Podem ser necessários pegadores de panela para manusear o utensílio.
6. Os utensílios devem ser verificados para garantir que sejam adequados para uso em fornos de micro-ondas.
7. Este produto é um equipamento ISM Grupo 2 Classe B. A definição do Grupo 2 que contém todos os equipamentos ISM (Industrial, Científico e Médico) nos quais a energia de radiofrequência é gerada intencionalmente e/ou utilizada na forma de radiação eletromagnética para o tratamento de materiais e equipamentos de erosão por faíscas. Por equipamento de Classe B entende-se o equipamento adequado para utilização em estabelecimentos domésticos e em estabelecimentos directamente ligados a uma rede de alimentação de baixa tensão que alimenta edifícios utilizados para fins domésticos.
8. Não opere o dispositivo conectado a um temporizador externo ou a um sistema de controle remoto separado.
9. AVISO: Em caso de uso indevido, existe risco de possíveis ferimentos.
10. A parte traseira do aparelho deve ser encostada na parede.



## 11. CUIDADO: A superfície pode permanecer quente durante ou após o uso.

### ESPECIFICAÇÕES\*

Consumo eléctrico:	230V~50Hz, 1200W (microondas)
Saída da potência das microondas classificada:	700W
Frequência de funcionamento:	2450MHz
Capacidade do forno:	20 Litros

\*Todos os dados se encontram sujeitos a alterações, e verificação por parte do utilizador dos dados disponíveis na placa identificadora do forno microondas. Queixas de erros são ignoradas.

### INSTALAÇÃO

1. Certifique-se de que todos os materiais da embalagem são retirados do interior da porta.
2. AVISO: Inspeccione o forno microondas para detectar quaisquer danos, tais como uma porta alinhada indevidamente ou dobrada, vedantes da porta e superfícies vedantes danificados, dobradiças da porta e fechos de segurança partidos ou soltos e amolgadelas no interior da cavidade ou na porta. Se houver qualquer dano, não utilize o forno microondas e contacte técnicos devidamente qualificados.
3. Este forno microondas deve ser colocado sobre uma superfície plana e estável que suporte o seu peso bem como o da comida mais pesada que é provável que venha a cozinhar nele.
4. Não coloque o forno microondas num local onde seja gerado calor, humidade elevada, ou perto de materiais combustíveis.
5. O forno microondas tem de ter um fluxo de ar suficiente para funcionar correctamente. Deixe um espaço livre de 20 cm por cima do forno microondas, de 10 cm na parte de trás, e de 5 cm em ambos os lados. Não tape ou bloqueie quaisquer aberturas de ventilação existente no aparelho. Não retire os pés do aparelho.
6. Certifique-se de que o fio eléctrico não está danificado, e não se encontra debaixo do forno microondas ou sobre qualquer superfície quente ou afiada.
7. A tomada deve ser facilmente acedida, para que seja possível retirar a ficha rapidamente numa situação de emergência.
8. Não utilize o forno microondas no exterior.

### INTERFERÊNCIA RÁDIO

O funcionamento do forno microondas pode provocar interferências com o rádio, TV ou equipamento semelhante.

Quando tal interferência ocorre, ela pode ser reduzida ou eliminada através das seguintes medidas:

1. Limpe a porta e superfície vedante do forno microondas.
2. Re-oriente a antena receptora do rádio ou da televisão.
3. Mude o forno microondas de posição em relação ao receptor.
4. Afaste o forno microondas do receptor.
5. Ligue o forno microondas a uma tomada diferente, de maneira a que ele e o receptor estejam em circuitos de derivação diferentes.

## PRINCÍPIOS DA COZINHA COM MICROONDAS

1. Arranje a comida cuidadosamente.
2. Verifique o tempo de cozedura. Cozinhe os alimentos durante o período de tempo mais reduzido possível, e adicione mais tempo conforme necessário. Os alimentos cozinhados em demasia podem largar fumo ou incendiar-se.
3. Tape os alimentos enquanto os cozinha. As tampas previnem os salpicos, e ajudam os alimentos a cozinharem uniformemente.
4. Vire os alimentos para acelerar a cozedura no microondas dos mesmos, tais como frango e hamburgers. Bocados grandes, tais como lombos, devem ser virados pelo menos uma vez.
5. Mude os alimentos, tais como almôndegas, de sítio no prato para cozinharem uniformemente, e do centro do prato para o exterior do mesmo.

## INSTRUÇÕES DE LIGAÇÃO À TERRA

Este aparelho tem de ter uma ligação à terra. Este forno microondas está equipado com um fio que possui um fio para a ligação à terra e uma ficha com ligação à terra. A ficha deve ser ligada a uma tomada que se encontre devidamente instalada e tenha uma ligação à terra. Na eventualidade de um curto-circuito, a ligação à terra reduz o risco de choque eléctrico ao fornecer um fio de fuga para a corrente eléctrica. Recomendamos que disponibilize um circuito separado para servir apenas o forno microondas. A utilização de voltagens elevadas é perigosa, e pode originar um incêndio ou qualquer outro acidente provocando danos no forno microondas.

**AVISO** A utilização indevida da ficha com ligação à terra pode originar um risco de choque eléctrico.

### Nota:

1. Consulte um electricista ou técnico de assistência qualificados se tiver quaisquer dúvidas sobre a ligação à terra ou as instruções eléctricas.
2. O fabricante e o revendedor não aceitam qualquer responsabilidade por quaisquer danos ao forno microondas ou lesões pessoais resultantes do não cumprimento dos procedimentos da ligação eléctrica.

Os fios deste cabo são coloridos de acordo com o seguinte código:

**Verde e Amarelo = TERRA**

**Azul = NEUTRO**

**Castanho = CORRENTE VIVA**

## ANTES DE PEDIR ASSISTÊNCIA

Se o forno microondas deixar de funcionar:

1. Certifique-se de que o forno microondas está devidamente ligado. Se não estiver, retire a ficha da tomada, espere 10 segundos e volte a ligá-la devidamente.
2. Verifique se existe algum fusível do circuito rebentado, ou disjuntor desligado. Se estes estiverem a funcionar devidamente, teste a tomada com outro aparelho.
3. Certifique-se de que o painel de controlo foi devidamente programado e que o temporizador foi configurado.
4. Certifique-se de que a porta está firmemente fechada e active o sistema de fecho de segurança da porta. Caso contrário, a energia de microondas não irá passar para o forno.

CONTACTE UM TÉCNICO QUALIFICADO SE NENHUMA DAS ANTERIORES ACÇÕES SOLUCIONAR O PROBLEMA. NÃO TENHA TENTADO AJUSTAR OU REPARAR O FORNO VOCÊ MESMO.

## GUIA DE UTENSÍLIOS

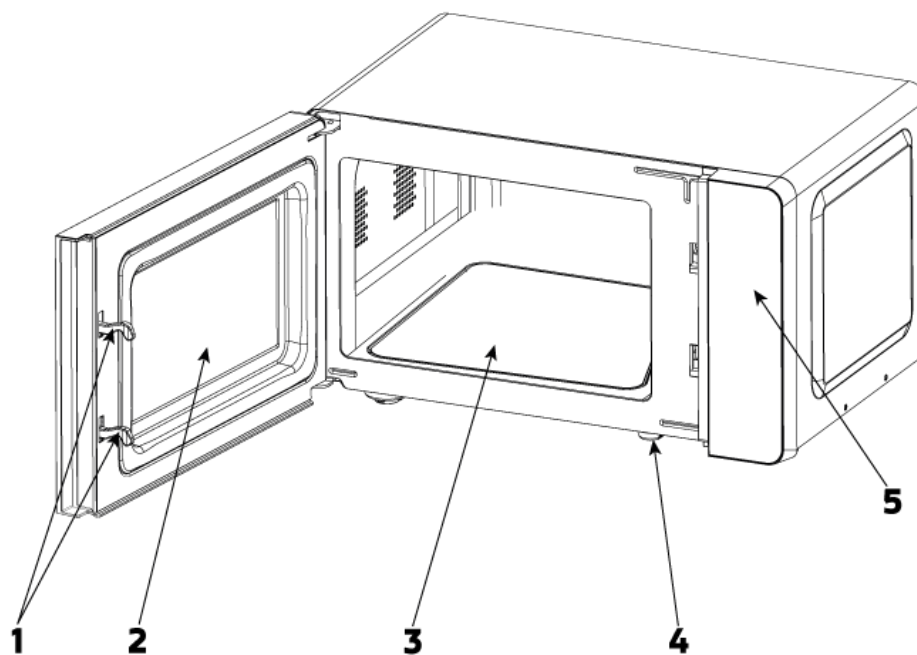
1. O material ideal para um utensílio para um forno microondas é transparente em relação ao aparelho, permite a passagem da energia através do recipiente e aquecer os alimentos.
2. As microondas não conseguem penetrar no metal, pelo que não deve utilizar utensílios metálicos ou pratos com rebordos metálicos.
3. Não utilize produtos de papel reciclado quando cozinhar com o forno microondas, visto que eles podem conter pequenos fragmentos de metal, os quais podem provocar faíscas e/ou incêndios.
4. Recomendamos a utilização de pratos redondos/ovais em detrimento dos pratos quadrados/oblongos, visto que a comida que fica nos cantos tende a cozinhar em demasia.

Pode utilizar tiras estreitas de folha de alumínio para impedir que as áreas expostas cozinhem em demasia. Exerça os devidos cuidados para não utilizar demasiada folha de alumínio, e deixe um espaço de 2,5 cm entre a folha de alumínio e a cavidade

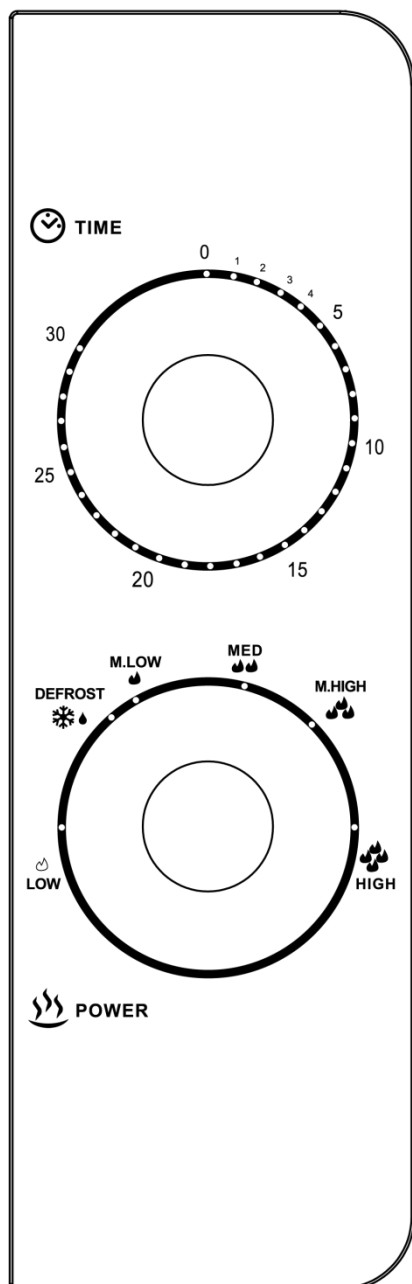
Louça	Microondas
Vidro resistente ao calor	Sim
Vidro não resistente ao calor	Não
Cerâmica resistente ao calor	Sim
Prato de plástico adequado para microondas	Sim
Papel de cozinha	Sim
Tabuleiro de metal	Não
Suporte de metal	Não
Folha de alumínio e recipientes de alumínio	Não
Prato para forno	Não

## NOMES DAS PEÇAS

1. Sistema de trava de segurança da porta
2. Porta e janela do forno
3. Piso da cavidade (placa de vidro borossilicato)
4. Pés
5. Painel de controle



## PAINEL DE CONTROLO



### SELECTOR DA POTÊNCIA/ACÇÃO

Utiliza este botão operador para seleccionar um nível da potência da cozedura. É o primeiro passo para iniciar um sessão de cozinha.

### BOTÃO TEMPORIZADOR

Oferece definições de temporização visuais rodando o botão para seleccionar o período de cozinha desejado até 30 minutos por sessão de cozinha.

### COZINHA COM MICROONDAS

Para cozinhar apenas com microondas, existem seis níveis de potência disponíveis para seleccionar aquele que é mais adequado para a tarefa desejada.

O nível da potência aumenta à medida que roda o botão no sentido dos ponteiros do relógio. Os níveis da potência podem ser classificados da seguinte maneira:

	Saída da potência	Descrição
1	17%	BAIXA (LOW)
2	37%	DESCONGELAR (DEFROST)
4	40%	M.BAIXA (M.LOW)
3	66%	MÉD. (MED)
5	85%	M.ELEVADA (MED.HIGH)
6	100%	ELEVADA (HIGH)

Abaixo estão algumas dicas sobre o tempo de descongelamento dos alimentos:

No.	Peso	Tempo de descongelamento
1	250 gramas	Cerca de 4 minutos
2	500 gramas	Cerca de 8 minutos
3	750 gramas	Cerca de 12 minutos

## USO DO MICROONDAS

---

1. Conecte o cabo de alimentação:

- Antes de conectar o cabo, certifique-se de que o temporizador esteja na posição "0".
- Não bloqueie a ventilação do micro-ondas.

2. Coloque os alimentos sobre a base de vidro e feche a porta.

- Os alimentos devem estar em um recipiente adequado para micro-ondas.
- Não utilize o forno micro-ondas sem carga, caso contrário poderá causar danos ao forno micro-ondas.

3. Selecione o nível de potência desejado.

4. Defina o cronômetro.

- Se o tempo desejado for inferior a 2 minutos, gire o dial para a posição de 3 minutos e depois retorne à configuração de tempo desejada.

5. Depois de definido o tempo desejado, a cozedura começará. Se for necessária uma pausa intermediária, basta abrir a porta a qualquer momento e fechá-la para retomar a operação.

6. Quando o tempo acabar e o cozimento terminar, o micro-ondas emitirá um bipe e a lâmpada interna apagará automaticamente.

7. Se retirar os alimentos antes do tempo acabar, certifique-se de colocar o cronômetro de volta na posição "0", isso evita que o micro-ondas fique vazio.

8. Recomenda-se usar luvas ao retirar alimentos do micro-ondas e ter cuidado para não tocar na parede da cavidade.

### CUIDADO

Preste atenção às condições de cozimento dos alimentos a qualquer momento e ajuste-os de acordo com suas preferências de gosto. Evite o superaquecimento. Ao aquecer o mingau, deve-se primeiro mexer uniformemente e depois cobrir com filme plástico (deixar os cantos levantados para ventilação) ou tampa perfurada para aquecimento.

9. A meio do tempo de descongelação, abra a porta para virar os alimentos, para que o efeito de descongelação seja mais uniforme.

## DICAS DE COZINHA

---

Os seguintes fatores podem afetar o resultado do cozimento:

### **Colocação de alimentos**

Coloque as áreas mais grossas na parte externa do prato, as mais finas no centro e espalhe uniformemente. Não se sobreponha, se possível.

### **Tempo de cozimento**

Comece a cozinhar com pouco tempo, avalie com o passar do tempo e vá ampliando conforme a real necessidade. O tempo excessivo de cozimento pode causar fumaça e queimaduras.

### **Cozinhe os alimentos uniformemente**

Alimentos como frango, hambúrguer ou bife devem ser virados uma vez durante o cozimento.

Dependendo do tipo de alimento, mexa de fora para o centro do prato uma ou duas vezes durante o cozimento.

**Deixe um tempo para descansar**

Decorrido o tempo de cozedura, deixe os alimentos no micro-ondas por mais alguns segundos, isto permitirá que completem o ciclo de cozedura e arrefeçam gradualmente.

**Como saber se a comida está pronta**

A cor e a dureza do alimento ajudam a determinar se ele está cozido; outros indicadores seriam:

- O vapor sai de todas as partes do alimento, não apenas da borda.
- Pedacos de frango podem ser facilmente movidos
- Na carne de porco ou de frango não há vestígios de sangue.
- O peixe é opaco e pode ser facilmente cortado com um garfo.

**Filme plástico próprio para micro-ondas**

Ao cozinhar alimentos com alto teor de gordura, não deixe que o filme plástico entre em contato com os alimentos, pois pode derreter.

**Utensílios de cozinha de plástico adequados para micro-ondas.**

Algumas panelas de plástico adequadas para micro-ondas podem não ser adequadas para cozinhar alimentos ricos em gordura e açúcar. Além disso, não deve ser ultrapassado o tempo de pré-aquecimento especificado no manual de instruções do prato.

---

**LIMPEZA E CUIDADOS**

---

1. Desligue o forno e retire a ficha da tomada antes de o limpar.
2. Mantenha o interior do forno limpo. Use um pano húmido para limpar as paredes do forno de quaisquer salpicos de alimentos ou líquidos derramados nas mesmas. Pode usar detergente suave se o forno ficar muito sujo. Evite usar produtos de limpeza de pulverização ou outros produtos de limpeza abrasivos visto que podem manchar, riscar ou desbotar a superfície da porta.
3. As superfícies externas devem ser limpas com um pano húmido. Nunca permita a entrada de água através das aberturas de ventilação para prevenir a ocorrência de danos nas peças operacionais localizadas no interior do forno.
4. Limpe ambos os lados da porta e janela, as vedações da porta e partes adjacentes frequentemente com um pano húmido para remover quaisquer derrames ou salpicos. Não use produtos de limpeza abrasivos.
5. Não permita que o painel de controlo se molhe. Limpe com um pano húmido e macio. Deixe a porta do forno aberta para impedir a sua ativação acidental quando limpar o painel de controlo.
6. Limpe a porta do forno com um pano macio em caso de acumulação de vapor no seu interior ou em volta do seu exterior. Isto pode ocorrer quando o forno de micro-ondas é operado em condições de humidade elevada. Isto é normal.
7. Ocasionalmente, é necessário remover a bandeja de vidro para a limpar. Lave a bandeja com água morna e detergente ou na máquina de lavar.
8. O anel rolado e pavimento do forno devem ser limpos regularmente para evitar a ocorrência de ruído excessivo durante a operação. Basta limpar a superfície inferior do forno com um detergente suave. O

anel rolado pode ser lavado com água morna e detergente ou na máquina de lavar. Certifique-se de que reinstala o anel rolado na sua devida posição quando o retirar do pavimento do forno para limpeza.

9. Remova quaisquer cheiros do forno colocando o sumo e casca de um limão e uma chávena de água numa taça funda que possa ser usada no forno micro-ondas e opere-o durante 5 minutos. Limpe cuidadosamente e seque com um pano macio.
10. Consulte o revendedor para solicitar a substituição da lâmpada do forno, se necessário.

### RECOLHA DOS ELETRODOMÉSTICOS



A diretiva Européia 2012/19/EU referente à gestão de resíduos de aparelhos elétricos e eletrônicos (RAEE), prevê que os eletrodomésticos não devem ser escoados no fluxo normal dos resíduos sólidos urbanos. Os aparelhos desatualizados devem ser recolhidos separadamente para otimizar a taxa de recuperação e reciclagem dos materiais que os compõem e impedir potenciais danos para a saúde humana e para o ambiente. O símbolo constituído por um contêiner de lixo barrado com uma cruz deve ser colocado em todos os produtos por forma a recordar a obrigatoriedade de recolha separada. Os consumidores devem contactar as autoridades locais ou os pontos de venda para solicitar informação referente ao local apropriado onde devem depositar os eletrodomésticos velhos.

### DECLARAÇÃO DE CONFORMIDADE:

Este dispositivo está em conformidade com as exigências da Directiva de Baixa Tensão 2014/35/EU e os requisitos da diretiva EMC 2014/30/EU.

## GARANTIA

Este aparelho está coberto e tem direito à garantia legal de acordo com a legislação em vigor a partir da data de compra. Guarde o recibo de compra para poder reclamar o seu direito à garantia. Para encontrar o serviço mais próximo de sua localização, entre em contato através do seguinte link da web: <https://orbegozo.com/assistencia-tecnica/>

Para qualquer tipo de consulta, dúvida ou incidente, pode contactar-nos através do nosso e-mail apresentado na página principal deste manual ou através do nosso serviço de assistência técnica em <https://orbegozo.com/contacto/>

Orbegozo não se responsabiliza por componentes e acessórios que estejam sujeitos a desgaste devido ao uso, bem como compostos perecíveis ou deteriorados por uso indevido. Também não será responsável se o proprietário tiver modificado tecnicamente o dispositivo. Verifique as condições legais no nosso site.