



**TABLA DE ASADO – MANUAL DE INSTRUCCIONES
ELECTRIC GRILL – INSTRUCTION MANUAL
BANDEJA DE ASADO – MANUAL DE INSTRUÇÕES
PLAQUE Á GRILLER ÉLECTRIQUE – INSTRUCTIONS D’UTILISATION**

TB 2203 - TB 2204 – TB 2205 – TB 2206 B – TB 2207 – TB 2210-TB 2250

TBC 3000 - TBC 3500

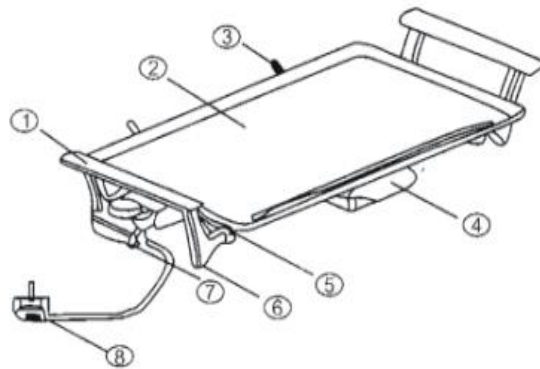
**Sonifer, S.A.
Avenida de Santiago, 86
30007 Murcia
España
E-mail: sonifer@sonifer.es
Web: www.orbegozo.com
MADE IN P.R.C.**

Lea atentamente este manual antes de utilizar este aparato y guárdelo para futuras consultas. Sólo así podrá obtener los mejores resultados y la máxima seguridad de uso.

Read this manual carefully before running this appliance and save it for reference in order to obtain the best results and ensure safe use.

Veillez lire attentivement ce manuel avant d'utiliser cet appareil et conservez-le pour toute consultation future. C'est la seule façon d'obtenir les meilleurs résultats et une sécurité optimale d'utilisation.

Leia este manual cuidadosamente antes de utilizar este aparelho e guarde-o para consulta futura. Só assim, poderá obter os melhores resultados e a máxima segurança na utilização



LISTA DE COMPONENTES

1. Asa
2. Plancha
3. Topes laterales
4. Recipiente recoge grasas
5. Aislante del calor
6. Patas de goma
7. Control de temperatura/termostato
8. Cable de alimentación

DATOS TÉCNICOS


TB 2206 B/TB 2207	230V	50Hz	1500W
TB 2203/TB 2204/TB 2205/TB 2250 TBC 3000	230V	50Hz	2000W
TB 2210 TBC 3500	230V	50Hz	2000-2400W

NORMAS PARA UN FUNCIONAMIENTO SEGURO

1. Este aparato pueden utilizarlo niños con edad de 8 años y superior y personas con capacidades físicas, sensoriales o mentales reducidas o falta de experiencia y conocimiento, si se les ha dado la supervisión o formación apropiadas respecto al uso del aparato de una manera segura y comprenden los peligros que implica. Los niños no deben jugar con el aparato. La limpieza y el mantenimiento a realizar por el usuario no deben realizarlo los niños sin supervisión.
2. Se deberá supervisar a los niños para asegurarse de que no juegan con este aparato.
3. Mantenga el aparato y su cable fuera del alcance de los niños menores de 8 años.
4. PRECAUCIÓN: Para la seguridad de sus niños no deje material de embalaje (bolsas de plástico, cartón, polietileno etc.) a su alcance.
5. Si el cable de alimentación está dañado, debe ser sustituido por el fabricante, por su servicio

- postventa o por personal cualificado similar con el fin de evitar un peligro.
- 6.No desconecte nunca tirando del cable.
 - 7.No lo ponga en funcionamiento si el cable o el enchufe están dañados o si observa que el aparato no funciona correctamente.
 - 8.No manipule el aparato con las manos mojadas.
 - 9.No sumergir el aparato en agua o cualquier otro líquido.
 10. Antes de su limpieza observe que el aparato está desconectado.
 11. El aparato debe instalarse de acuerdo con la reglamentación nacional para instalaciones eléctricas.
 12. Este aparato es sólo para uso doméstico.
 13. En caso de necesitar una copia del manual de instrucciones, puede encontrarla en www.orbegozo.com.
 14. **ADVERTENCIA:** En caso de mala utilización, existe riesgo de posibles heridas.

PRECAUCIONES ESPECÍFICAS

- El aparato no está destinado a ser puesto en funcionamiento por medio de un temporizador externo o un sistema separado de control remoto.
- Nunca toque las superficies calientes. Agarre la tabla de asado siempre por las asas, las cuales son aislantes al calor.
- Para evitar cualquier riesgo de descarga eléctrica, asegúrese de que el termostato, el cable de alimentación y el aparato están totalmente secos.
- Cuando vaya a desenchufar el aparato nunca tire del cable, siempre hágalo pinzando el enchufe y tirando de él.
- Asegúrese de que el aparato no entre en contacto con materiales inflamables como cortinas, tela, etc. mientras se está utilizando.
- Utilícelo siempre con el conector suministrado. No emplee ningún otro tipo de conector.
-  ¡Precaución! La superficie permanece caliente durante y después de su uso.

INSTRUCCIONES DE USO

- Coloque el aparato sobre una superficie plana y resistente al calor.
- El termostato va integrado en el cable de alimentación y puede ser separado del aparato.
- El termostato se puede ajustar en una escala de numérica que se observa en el termostato, lo cual permite elegir la temperatura deseada para cada comida, garantizando óptimos resultados y garantizando todas las propiedades nutricionales de los alimentos.
- Cuando el aparato alcanza la temperatura deseada, la luz indicadora del termostato se apaga automáticamente, la cual se vuelve a encender si el aparato baja de temperatura.
- Para enchufar el aparato al termostato (en el cable) debe estar en posición "0". **Advertencia:** Si no está correctamente enchufado, puede que el aparato funcione incorrectamente, e incluso lo puede dañar o causar accidentes. Por lo tanto asegúrese de que el cable está correctamente enchufado.
- Enchufe el aparato a la red y se encenderá la luz indicadora.
- Cuando vaya a empezar a cocinar siga las siguientes instrucciones:
 - a. Espere 5 minutos después de enchufar el aparato. Después puede empezar a cocinar. La luz indicadora se apaga cuando se alcanza la temperatura deseada. Esta se vuelve a encender si baja la temperatura. Es normal que el aparato emita un olor extraño cuando lo enchufe por primera vez, el cual no es dañino, y desaparecerá después de unos minutos. No toque la base del aparato; agárrelo por las asas.
 - b. Con esta tabla de asado puede cocinar deliciosas comidas bajas en grasa, lo cual le ayuda a mantener una dieta equilibrada.
 - c. Cuando la comida esté preparada, apague el termostato, y si quiere mantener la comida caliente déjelo en la posición 1.
 - d. Para apagar el aparato, desconecte el aparato de la red y después desconecte el termostato del aparato.
Atención: Realice siempre la desconexión siguiendo este orden, primero el enchufe de la red y luego el termostato.

MANTENIMIENTO Y LIMPIEZA

- Antes de proceder a su limpieza, desconecte el aparato de la red y retire el conector de la base.
- Espere a que se enfríe el aparato para proceder a su limpieza. Utilice siempre un paño húmedo o una esponja con un poco de detergente. Si aún quedan restos de comida, vierta un poco de agua en la plancha. Después vaya quitando con cuidado los restos de comida con una espátula de madera o de plástico. En cualquier caso evite siempre que el agua penetre en el aparato.
- No sumergir el aparato en agua.
- Después de limpiar el aparato séquelo con un trapo seco.

- Limpie el termostato siempre con papel seco. El termostato debe estar siempre seco, así que no utilice nunca un trapo húmedo.
- En caso de que se moje el aparato de forma accidental, asegúrese de que está totalmente seco antes de ponerlo en funcionamiento.
- Finalmente para mejorar la conservación de la plancha engrase la superficie con un trapo humedecido con un poco de aceite.
- No emplee en su limpieza productos químicos o abrasivos, estropajos metálicos, etc., que puedan deteriorar el recubrimiento.
- Para su comodidad y el consiguiente ahorro de espacio, puede guardar el aparato colocándolo en posición vertical, apoyado sobre los topes.



ELIMINACIÓN DEL ELECTRODOMÉSTICO VIEJO

En base a la Norma europea 2012/19/EU de Residuos de aparatos Eléctricos y Electrónicos (RAEE), los electrodomésticos viejos no pueden ser arrojados en los contenedores municipales habituales; tienen que ser recogidos selectivamente para optimizar la recuperación y reciclado de los componentes y materiales que los constituyen, y reducir el impacto en la salud humana y el medioambiente. El símbolo del cubo de basura tachado se marca sobre todos los productos para recordar al consumidor la obligación de separarlos para la recogida selectiva. El consumidor debe contactar con la autoridad local o con el vendedor para informarse en relación a la correcta eliminación de su electrodoméstico viejo.

DECLARACIÓN DE CONFORMIDAD:

Este dispositivo cumple con los requisitos de la Directiva de Baja Tensión 2014/35/EU y los requisitos de la directiva de Compatibilidad Electromagnética 2014/30/EU.

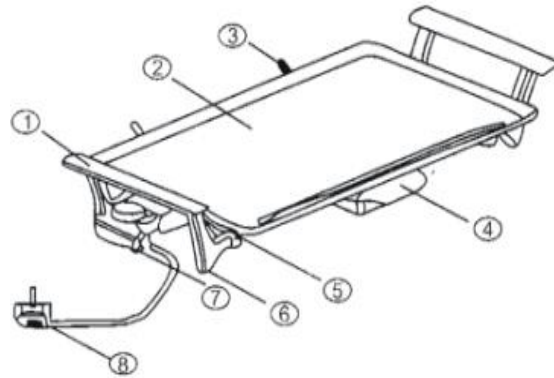
GARANTÍA

Este aparato está cubierto y cuenta con el derecho de la garantía legal conforme a la legislación vigente desde la fecha de compra. Conserve el ticket de compra para poder reclamar su derecho a la garantía. Para encontrar el servicio más cercano a su localización contacte a través del siguiente enlace web:

<https://orbegozo.com/asistencia-tecnica/>

Para cualquier tipo de consulta, duda o incidencia puede ponerse en contacto con nosotros a través de nuestro correo electrónico reflejado en la página principal de este manual o a través de nuestro servicio de asistencia técnica en <https://orbegozo.com/contacto/>

Orbegozo no se hace responsable de los componentes y accesorios que son objeto de desgaste debido al uso, así como los compuestos perecederos o que se hayan deteriorado por un uso indebido. Tampoco se hará responsable si el propietario ha modificado técnicamente el aparato. Consulte las condiciones legales en nuestra página web.



COMPONENTS

1. Handle
2. Heated pan
3. Side stand leg
4. Oil track
5. Heat shield
6. Rubber feet
7. Temperature control/ Thermostat
8. Power cord

TECNHICAL DETAILS


TB 2206 B/TB 2207	230V	50Hz	1500W
TB 2203/TB 2204/TB 2205/TB 2250 TBC 3000	230V	50Hz	2000W
TB 2210 TBC 3500	230V	50Hz	2000-2400W

GENERAL SAFEGUARDS

1. This appliance can be used by children aged from 8 years and above and persons with reduced physical, sensory or mental capabilities or lack of experience and knowledge if they have been given supervision or instruction concerning use of the appliance in a safe way and understand the hazards involved. Children must never play with the appliance. Cleaning and user maintenance must never be carried out by children without supervision.
2. Children should be supervised to ensure that they do not play with the appliance.
3. Keep the appliance and the cable cord out of the reach of children less than 8 years old.
4. **WARNING:** In order to ensure your children's safety, please keep all packaging (plastic bags, boxes, polystyrene etc.) out of their reach.
5. If the supply cord is damaged it must be repaired by the Authorized Service Agent in order to avoid hazards.

6. If the supply cord is damaged it must be repaired by the Authorized Service Agent in order to avoid hazards. Never pull on the cord when unplugging.
7. Do not use the unit with a damaged cord or plug, or if it is not working properly.
8. Do not handle the appliance with wet hands.
9. Never immerse the appliance in water or any other liquid.
10. Make sure the appliance has been unplugged before cleaning.
11. This appliance must be installed following the national regulations for electrical installations.
12. This appliance is for household use only.
13. In case that you need a copy of the instruction manual, you can find it in www.orbegozo.com.
14. **WARNING:** In case of misuse, there is a risk of possible injury.

SPECIFIC SAFEGUARDS

- This appliance is not intended for using with an external timer or a separate system of remote control.
- Do not touch any hot surfaces. Use the side handles, as these are heat resistant.
- To prevent electric shocks, make sure that the thermostat, the power cord and the appliance are totally dry.
- Never unplug the appliance pulling out the cable.
- Make sure the appliance never comes into contact with inflammable materials, such as curtains, cloth, etc... when it is in use, as a fire might occur.
- This device should only be used with the power cord/thermostat supplied.
-  Caution! The surface remains hot during and after its use.

INSTRUCCTIONS FOR USE

- Place the appliance on a flat and dry surface.
- The thermostat is integrated in the power cord, and can be separated from the device,

- The thermostat can be adjusted using a scale. This allows you to choose the ideal temperature for each meal, guaranteeing optimal results while preserving all the food's nutritional properties.
- Once the desired temperature has been reached, the thermostat's indicator lamp turns off automatically, going on again when the temperature falls below the set point.
- Set the temperature regulator to 0 and insert the regulator's plug firmly into the socket as fast as possible.

WARNING: If the temperature regulator is not correctly inserted, it may cause abnormal heating, which may damage the device and even cause accidents. Therefore make sure that the temperature regulator is firmly inserted.

- Plug in the appliance and the indicator lamp turns on.
- How do I start cooking?
 - a. Wait about 5 minutes after plugging in the appliance. The indicator lamp turns on and you can start cooking. The indicator turns off as soon as the chosen temperature has been reached. Keep in mind that it operates automatically and turns on again when the temperature falls beyond the chosen level. If you should note any abnormal smells, while using the appliance for the first time, these are not harmful and will disappear after a few minutes. Do not touch the device's base. Use only the heat resistant handles and feet, when handling the appliance.
 - b. With this grill you can enjoy tasty meals using very little fat, helping you to follow a healthy diet for increased wellbeing.
 - c. When the food is ready, adjust the thermostat to 0. If you wish to keep the food warm, adjust to position 1.
 - d. Pull out the plug from the socket and remove the thermostat from the appliance.
CAUTION: First remove the plug from the socket. Next, carefully take out the thermostat from the device's base. When it has cooled down, wipe with a clean, dry cloth.

CLEANING AND MAINTENANCE

- Before cleaning disconnect the cord from the socket as well as from the base of the appliance.
- Wait until it has cooled down before cleaning. Use a wet cloth or a sponge with a bit of detergent. If any remnants should be left on the surface, place a little water on the cooled down pan and reheat. If necessary, use a wooden or plastic spatula and loosen them carefully. In any case do not let the water to get into the appliance.
- Never immerse the hot pan in water.
- Dry the appliance thoroughly with a kitchen towel.
- Clean the thermostat with a soft, dry paper towel. Do not clean with any damp cloth, because it has to be kept dry at all times.
- In case the appliance gets in contact with water accidentally, make sure it is completely dry before using.

- Finally grease the non-stick surface of the pan with a little oil for a good conservation of the pan.
- Do not use aggressive or abrasive detergents, or nylon or metal brushes or pads that could damage the surface.
- For space saving storage you can place the appliance horizontal on the side stand legs.



DISPOSAL OF OLD ELECTRICAL APPLIANCES

The European directive 2012/19/EU on Waste Electrical and Electronic Equipment (WEEE), requires that old household electrical appliances must not be disposed of in the normal unsorted municipal waste stream. Old appliances must be collected separately in order to optimize the recovery and recycling of the materials they contain, and reduce the impact on human health and the environment. The crossed out "wheeled bin" symbol on the product reminds you of your obligation, that when you dispose of the appliance, it must be separately collected. Consumers should contact their local authority or retailer for information concerning the correct disposal of their old appliance.

DECLARATION OF CONFORMITY:

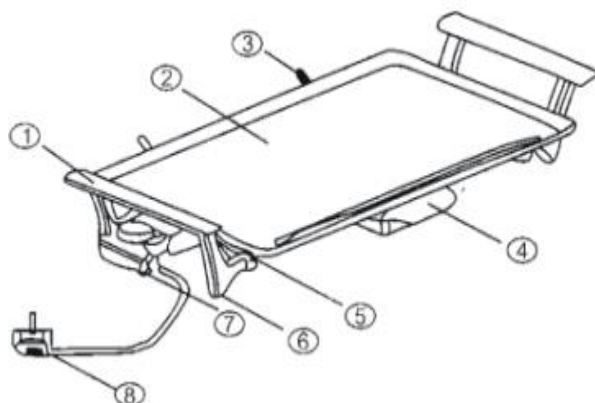
This device complies with the requirements of the Low Voltage Directive 2014/35/EU and the requirements of the EMC directive 2014/30/EU.

GUARANTEE

This appliance is covered and is entitled to the legal guarantee in accordance with the legislation in force from the date of purchase. Keep the purchase receipt to be able to claim your right to the guarantee. To find the closest service to your location, contact through the following web link: <https://orbegozo.com/asistencia-tecnica/>

For any type of query, doubt or incident, you can contact us through our email shown on the main page of this manual or through our technical assistance service at <https://orbegozo.com/contacto/>

Orbegozo is not responsible for components and accessories that are subject to wear and tear due to use, as well as perishable compounds or those that have deteriorated due to improper use. Nor will it be held responsible if the owner has technically modified the device. Check the legal conditions on our website.



LISTE DE COMPOSANTS

1. Poignée
2. Plaque
3. Butoirs latéraux
4. Bac à jus
5. Isolant thermique
6. Pieds en caoutchouc
7. Thermostat
8. Cordon d'alimentation

INFORMATIONS TECHNIQUES


TB 2206 B/TB 2207	230V	50Hz	1500W
TB 2203/TB 2204/TB 2205/TB 2250 TBC 3000	230V	50Hz	2000W
TB 2210 TBC 3500	230V	50Hz	2000-2400W

REGLES DE FONCTIONNEMENT

1. Cet appareil peut être utilisé par des enfants 8 ans ou plus et des personnes présentant un handicap physique, sensoriel, mental ou moteur voire ne disposant pas des connaissances et de l'expérience nécessaires en cas de surveillance ou d'instructions sur l'usage de cet appareil en toute sécurité et de compréhension des risques impliqués. Les enfants ne doivent pas jouer avec l'appareil. Le nettoyage et la maintenance ne doivent pas être effectués par des enfants sans surveillance.
2. Les enfants doivent être surveillés afin de s'assurer qu'ils ne jouent pas avec cet appareil.
3. Gardez l'appareil et le câble à la portée des enfants de moins de 8 ans.
4. ATTENTION: Par mesure de sécurité vis-à-vis des enfants, ne laissez pas les emballages (sac en plastique, carton, polystyrène) à leur portée.
5. Si le cordon d'alimentation est endommagé, adressez-vous à un service technique agréé afin d'éviter un danger.

6. Ne débranchez jamais en tirant du cordon.
7. Ne jamais le faire fonctionner si le cordon ou la fiche sont abîmés ou si vous remarquez que l'appareil ne fonctionne pas correctement.
8. Ne pas manipuler l'appareil, les mains mouillées.
9. Ne jamais placer l'appareil près dans l'eau ou autre liquide.
10. Avant de nettoyer l'appareil, vérifiez s'il est bien débranché.
11. L'appareil doit être installé suivant les normes nationales pour les installations électriques.
12. Cet appareil n'est apte que pour une utilisation
13. Si vous avez besoin d'une copie du manuel d'instructions, vous pouvez le trouver sur www.orbegozo.com.
14. **AVERTISSEMENT:** En cas de mauvaise utilisation de l'appareil, il y a un risque de blessure.

CONSEILS SPÉCIFIQUES

- Cet appareil n'est pas destiné à être mis en marche avec un temporisateur externe ou un système séparé de commande à distance.
- Ne touchez jamais les surfaces chaudes. Manipulez toujours la plaque de cuisson avec les poignées isolantes.
- Pour éviter les risques de décharges électriques, assurez-vous que le thermostat, le cordon d'alimentation et l'appareil sont parfaitement secs.
- Pour débrancher l'appareil, ne tirez jamais sur le cordon, mais au niveau de la prise.
- Veillez à ce que l'appareil n'entre jamais en contact avec des matériaux inflammables tels que des rideaux, des tentures, etc. lorsqu'il fonctionne pour éviter tout risque d'incendie.
- Utilisez-le toujours avec la prise fournie, et jamais avec une prise d'un autre type.
-  Précaution ! La surface reste chaude pendant et après son utilisation.

INSTRUCTIONS D'UTILISATION

- Posez l'appareil sur une surface plane et résistante à la chaleur.
- Le thermostat est intégré au cordon d'alimentation et peut être séparé de l'appareil.
- Il peut être réglé, ce qui vous permet de choisir la température souhaitée pour chaque type de plat, garantissant ainsi des résultats optimaux et la conservation de toutes les propriétés nutritionnelles des aliments.
- Lorsque l'appareil atteint la température souhaitée, le voyant du thermostat s'éteindra automatiquement. Il se rallumera si la température de l'appareil baisse.
- Pour connecter l'appareil au thermostat (lequel est sur le cordon), il doit se trouver au point 0.
Remarque Si l'appareil n'est pas bien branché, il pourrait ne pas bien fonctionner, et même s'abîmer ou être cause d'accidents. Par conséquent, assurez-vous que le cordon est bien branché.
- Branchez l'appareil et le voyant s'allumera.
- Au moment de débuter votre cuisson, suivez les instructions suivantes :
 - a. Attendez 5 minutes après avoir branché l'appareil. Vous pouvez ensuite commencer à cuisiner. Le voyant s'éteint lorsque l'appareil atteint la bonne température. Il s'allume de nouveau si la température baisse. Il est normal que l'appareil laisse échapper une odeur étrange lors de la première utilisation. Celle-ci est inoffensive, et se dissipera après quelques minutes. Ne touchez pas la base de l'appareil, manipulez-le seulement avec les poignées.
 - b. Avec cette plaque de cuisson, vous pouvez préparer de délicieux plats, légers en matière grasse, ce qui vous aidera à grader une alimentation équilibrée.
 - c. Une fois la cuisson terminée, éteignez le thermostat, et si vous désirez conserver le plat au chaud laissez-le sur la position 1.
 - d. Pour éteindre l'appareil, débranchez-le puis éteignez le thermostat. **Attention** débranchez toujours l'appareil en respectant l'ordre suivant ; d'abord la prise du réseau, puis le thermostat.

ENTRETIEN ET NETTOYAGE

- Avant de nettoyer l'appareil, débranchez-le, puis retirez le cordon de la base.
- Laissez-le refroidir entièrement. Utilisez toujours un chiffon humide ou une éponge avec un peu de détergent. Si des restes de nourriture subsistent, versez un peu d'eau sur la plaque puis chauffez de nouveau l'appareil. Enlevez ensuite soigneusement les restes avec une spatule en bois ou en plastique. Dans tous les cas évitez toujours que de l'eau ne pénètre dans l'appareil.
- N'immergez pas l'appareil.
- Après son nettoyage, séchez-le avec un chiffon sec.
- Nettoyez toujours le thermostat avec du papier sec. Le thermostat doit toujours être sec, n'utilisez donc jamais de chiffon humide.

- Si l'appareil est accidentellement mouillé, assurez-vous qu'il est totalement sec avant de le remettre en marche.
- Enfin pour que la plaque se conserve mieux, enduisez-la légèrement avec un chiffon imbibé d'un peu d'huile.
- Lors du nettoyage, n'utilisez pas de produits chimiques ou abrasifs, d'éponges métalliques, etc., qui pourraient endommager le recouvrement.
- Pour votre confort et pour gagner de l'espace, vous pouvez ranger l'appareil verticalement, en appui sur ses butoirs.



ENLEVEMENT DES APPAREILS MENAGERS USAGES

La directive européenne 2012/19/EU sur les Déchets des Equipements Electriques et Electroniques (DEEE), exige que les appareils ménagers usages ne soient pas jetés dans le flux normal des déchets municipaux. Les appareils usagés doivent être collectés séparément afin d'optimiser le taux de récupération et le recyclage des matériaux qui les composent, et réduire l'impact sur la santé humaine et l'environnement. Le symbole de la poubelle barrée est apposée sur tous les produits pour rappeler les obligations de collecte séparée. Les consommateurs devront contacter les autorités locales ou leur revendeur concernant la démarche à suivre pour l'enlèvement de leur vieil appareil.

DÉCLARATION DE CONFORMITÉ:

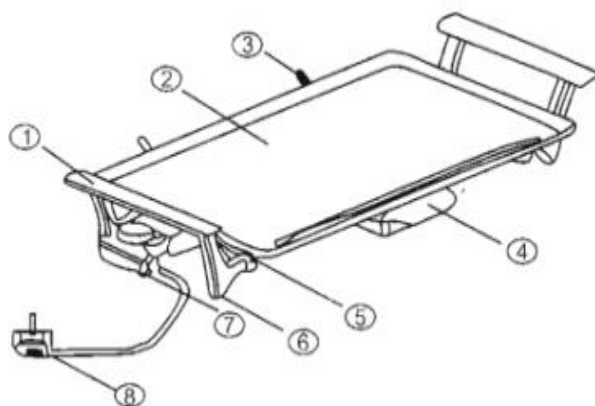
Cet appareil est conforme aux exigences de la Directive Basse Tension 2014/35/EU et aux exigences de la directive EMC 2014/30/EU.

GARANTIE

Cet appareil est couvert et bénéficie de la garantie légale conformément à la législation en vigueur à compter de la date d'achat. Conservez le reçu d'achat pour pouvoir faire valoir votre droit à la garantie. Pour trouver le service le plus proche de votre emplacement, contactez via le lien Web suivant : <https://orbegozo.com/asistencia-tecnica/>

Pour tout type de requête, doute ou incident, vous pouvez nous contacter via notre e-mail indiqué sur la page principale de ce manuel ou via notre service d'assistance technique à <https://orbegozo.com/contacto/>

Orbegozo n'est pas responsable des composants et accessoires soumis à l'usure due à l'utilisation, ainsi que des composés périssables ou de ceux qui se sont détériorés en raison d'une mauvaise utilisation. Il ne sera pas non plus tenu responsable si le propriétaire a modifié techniquement l'appareil. Consultez les conditions légales sur notre site.



LISTA DE COMPOENETES

1. Asa
2. Bandeja.
3. Bordas laterais
4. Recipiente coletor de gorduras
5. Isolador de calor
6. Pés de borracha
7. Controle de temperatura/termostato
8. Cabo de alimentação.

DATOS TÉCNICOS


TB 2206 B/TB 2207	230V	50Hz	1500W
TB 2203/TB 2204/TB 2205/TB 2250 TBC 3000	230V	50Hz	2000W
TB 2210 TBC 3500	230V	50Hz	2000-2400W

NORMAS PARA UN FUNCIONAMIENTO SEGURO

1. Este aparelho pode ser usado por crianças maiores de 8 anos e por pessoas com capacidades físicas, sensoriais ou mentais reduzidas ou com falta de experiência e conhecimento, sempre que lhes seja dada a supervisão apropriada ou instruções para a utilização do aparelho de forma segura e de modo a que compreendam os perigos inerentes. Não deixe que crianças brinquem com o aparelho. Não permita a limpeza e manutenção do aparelho pelo utilizador a crianças sem vigilância.
2. As crianças deverão ser supervisionadas, para se assegurar de que não brincam com a unidade.
3. Mantenha o aparelho e o seu cabo fora do alcance de crianças menores de 8 anos.
4. PRECAUÇÃO: Para a segurança dos seus filhos, não deixe partes da embalagem (sacos plásticos, papelão, esferovite, etc.) ao alcance dos mesmos.
5. Se o cabo de ligação estiver danificado recorra a um serviço técnico autorizado com o fim de evitar riscos.

6. Nunca desligue o aparelho puxando pelo cabo.
7. Não ponha em funcionamento se o cabo ou a ficha estiverem estragados ou se observa que o aparelho não funciona correctamente.
8. Não utilize o aparelho com as mãos molhadas.
9. Não mergulhe o aparelho em água nem em nenhum outro líquido.
10. Antes de efectuar a sua limpeza comprove que o aparelho está desligado.
11. O aparelho deve ser instalado de acordo com a regulamentação nacional para instalações eléctricas.
12. Este aparelho destina-se apenas a uso doméstico.
13. Caso precise de uma cópia do manual de instruções, você pode encontrá-lo em www.orbegozo.com.
14. **ATENÇÃO:** Em caso de utilização incorreta do aparelho, há um risco de possíveis lesões.

PRECAUÇÕES ESPECIAIS

- Este aparelho não deverá ser colocado em funcionamento através de um temporizador externo ou de um sistema separado de controlo remoto.
- Nunca segure nas superfícies quentes, agarre a bandeja de assado sempre pelas asas as quais são isolantes de calor.
- Para evitar o risco de descarga elétrica, assegure-se de que o termostato, do cabo de alimentação e o aparelho estão totalmente secos.
- Certifique-se de que o aparelho nunca entra em contacto com materiais inflamáveis, como cortinas, roupas, etc. quando estiver a ser utilizado, pois pode haver risco de incêndio.
- Quando desligue o aparelho nunca puxe o cabo, sempre puxe pela tomada.
- Utilize-la sempre com o conector fornecido. Não utilize nenhum outro tipo de tomada.
-  Precaução! A superfície continua a ser quente durante e após a sua utilização.

INSTRUÇÕES DE USO

- Coloque o aparelho sobre uma superfície plana e resistente ao calor.
- O termostato vai integrado no cabo de alimentação e pode ser separado do aparelho.
- O termostato pode ser ajustado a uma escala o que permite elegir a temperatura desejada paracada comida, garantindo ótimos resultados, e garantindo todas as propriedades nutricionais dos alimentos.
- Quando o aparelho alcança a temperatura desejada, a luz indicadora do termostato se apaga automaticamente, a qual volta a acender se a aparelho abaixa de temperatura.
- Para conectar o aparelho ao termostato (no cabo) deve estar em posição 0. Avertência: Se não está corretamente conectado, o aparelho pode funcionar incorretamente, e incluso pode escangalhar ou causar algum acidente. Por tanto assegure-se de que o cabo está corretamente conectado.
- Ligue o aparelho a rede e se acenderá a luz indicadora.
- O termostato pode ser ajustado em uma escala, o qual permite escolher a temperatura desejada para cada comida.
- Quando comece a cozinhar siga as seguintes instruções:
 - a. Espere 5 minutos depois de ligar o aparelho. Depois pode começar a cozinhar. A luz indicadora se apaga quando se alcança a temperatura desejada. Esta volta a acender se abaixa a temperatura. É normal que o aparelho emita um cheiro estranho quando o ligue por primeira vez, o qual não é prejudicial, e desaparecerá depois de uns minutos. Não toque a base de aparelho; segure-lo somente pelas asas.
 - b. Com esta bandeja pode cozinhar deliciosas comida, baixas em gorduras que te ajuda a manter uma dieta equilibrada.
 - c. Quando a comida esté preparada desligue o termostato, e se deseja manter a comida quente, deixe-o em posição 1.
 - d. Para desligar o aparelho, desconecte-o da rede e depois desconecte o termostato de aparelho.

Atenção: Realize sempre a desconexão seguindo este orden: primeiro a tomada da rede e depois o termostato.

MANUTENÇÃO E LIMPEZA

- Antes de proceder a sua limpeza, desconecte o aparelho da rede e retire a tomada da base.
- Espere que o aparelho esfrie para realizar a limpeza. Utilize sempre um pano húmedo ou uma esponja com um pouco de detergente. Se ainda não está totalmente limpa, verta um pouco de água na bandeja e volte a esquentar o aparelho. Depois vá tirando com cuidado os restos de comida com uma espátula de madeira ou de plástico. Em qualquer caso evite sempre que a água penetre no aparelho.
- Não submergir o aparelho na água.

- Depois de limpar o aparelho seque-lo com um trapo seco.
- Limpe o termostato sempre com papel seco. O termostato deve estar sempre seco, assim que não utilize nunca um pano húmedo.
- No caso do aparelho se molhar acidentalmente, assegure-se de que está totalmente seco antes de colocar-lo em funcionamento.
- Finalmente para melhorar a conservação da bandeja, espalhe na superfície um pouco de óleo com um trapo humedecido.
- Não utilize em sua limpeza productos químicos ou abrasivos, esponjas metálicas, etc., que possam deteriorar o recobrimento.
- Para sua comodidade e conseqüente economia de espaço, pode guardar o aparelho colocando-o em posição vertical, apoiado sobre as bordas.



RECOLHA DOS ELETRODOMÉSTICOS

A diretiva Européia 2012/19/EU referente à gestão de resíduos de aparelhos elétricos e eletrônicos (RAEE), prevê que os eletrodomésticos não devem ser escoados no fluxo normal dos resíduos sólidos urbanos. Os aparelhos desatualizados devem ser recolhidos separadamente para otimizar a taxa de recuperação e reciclagem dos materiais que os compõem e impedir potenciais danos para a saúde humana e para o ambiente. O símbolo constituído por um contendor de lixo barrado com uma cruz deve ser colocado em todos os produtos por forma a recordar a obrigatoriedade de recolha separada. Os consumidores devem contactar as autoridades locais ou os pontos de venda para solicitar informação referente ao local apropriado onde devem depositar os eletrodomésticos velhos.

DECLARAÇÃO DE CONFORMIDADE:

Este dispositivo está em conformidade com as exigências da Directiva de Baixa Tensão 2014/35/EU e os requisitos da diretiva EMC 2014/30/EU.

GARANTIA

Este aparelho está coberto e tem direito à garantia legal de acordo com a legislação em vigor a partir da data de compra. Guarde o recibo de compra para poder reclamar o seu direito à garantia. Para encontrar o serviço mais próximo de sua localização, entre em contato através do seguinte link da web: <https://orbegozo.com/assistencia-tecnica/>

Para qualquer tipo de consulta, dúvida ou incidente, pode contactar-nos através do nosso e-mail apresentado na página principal deste manual ou através do nosso serviço de assistência técnica em <https://orbegozo.com/contacto/>

Orbegozo não se responsabiliza por componentes e acessórios que estejam sujeitos a desgaste devido ao uso, bem como compostos perecíveis ou deteriorados por uso indevido. Também não será responsável se o proprietário tiver modificado tecnicamente o dispositivo. Verifique as condições legais no nosso site.