



**ASPIRADORA DE CENIZA - MANUAL DE INSTRUCCIONES
ASH VACUUM CLEANER- INSTRUCTION MANUAL
ASPIRATEUR À CENDRES- MANUEL D'INSTRUCTIONS
ASPIRADOR DE CINZAS - MANUAL DE INSTRUÇÕES**



APZ 1200

Sonifer, S.A.
Avenida de Santiago, 86
30007 Murcia
España
E-mail: sonifer@sonifer.es
MADE IN P.R.C.

Lea atentamente este manual antes de utilizar este aparato y guárdelo para futuras consultas. Sólo así podrá obtener los mejores resultados y la máxima seguridad de uso.

Read this manual carefully before running this appliance and save it for reference in order to obtain the best results and ensure safe use.

Veuillez lire attentivement ce manuel avant d'utiliser cet appareil et conservez-le pour toute consultation future. C'est la seule façon d'obtenir les meilleurs résultats et une sécurité optimale d'utilisation.

Leia este manual cuidadosamente antes de utilizar este aparelho e guarde-o para consulta futura. Só assim, poderá obter os melhores resultados e a máxima segurança na utilização.

INSTRUCCIONES DE SEGURIDAD IMPORTANTES

Cuando se utiliza cualquier tipo de aparato eléctrico se deben seguir unas precauciones de seguridad básicas, que incluyen las siguientes:

ADVERTENCIA: Para reducir el riesgo de fuego, descargas eléctricas o daños:

1. Este aparato pueden utilizarlo niños con edad de 8 años y superior y personas con capacidades físicas, sensoriales o mentales reducidas o falta de experiencia y conocimiento, si se les ha dado la supervisión o formación apropiadas respecto al uso del aparato de una manera segura y comprenden los peligros que implica. Los niños no deben jugar con el aparato. La limpieza y el mantenimiento a realizar por el usuario no deben realizarlo los niños sin supervisión.
2. Se deberá supervisar a los niños para asegurarse de que no juegan con este aparato.
3. Mantenga el aparato y su cable fuera del alcance de los niños menores de 8 años.
4. PRECAUCIÓN: Para la seguridad de sus niños no deje material de embalaje (bolsas de plástico, cartón, polietileno etc.) a su alcance.
5. Si el cable de alimentación está dañado, debe ser sustituido por el fabricante, el servicio técnico o cualquier otro profesional cualificado.

6. No desconecte nunca tirando del cable.
7. No lo ponga en funcionamiento si el cable o el enchufe están dañados o si observa que el aparato no funciona correctamente.
8. No manipule el aparato con las manos mojadas.
9. No sumergir el aparato en agua o cualquier otro líquido.
10. Antes de su limpieza observe que el aparato está desconectado.
11. El aparato debe instalarse de acuerdo con la reglamentación nacional para instalaciones eléctricas.
12. Este aparato es sólo para uso doméstico.
13. En caso de necesitar una copia del manual de instrucciones, puede encontrarla en www.orbegozo.com.
14. **ADVERTENCIA:** En caso de mala utilización, existe riesgo de posibles heridas.
 - No utilizar para aspirar agua.
 - No deje sin vigilancia el aspirador cuando está enchufado. Desenchúfelo de la toma siempre que no se utilice y antes de realizar cualquier tipo de mantenimiento.
 - Conecte el aparato únicamente si la instalación y el punto de conexión tiene una capacidad de 16A.
 - Utilice este aspirador tal y como se describe en este manual. Utilice únicamente piezas recomendadas por el fabricante.
 - Mantenga el pelo, ropas, dedos y cualquier parte del

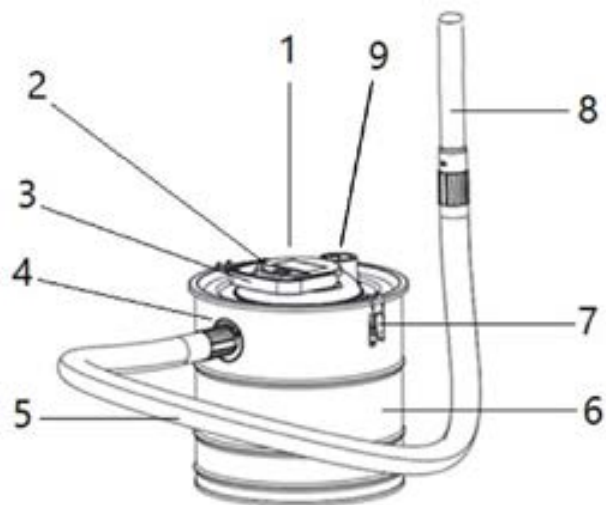
cuerpo alejada de las aberturas y las piezas en movimiento.

- Tenga mucho cuidado al limpiar las escaleras.
- No utilice el aspirador para recoger líquidos inflamables o combustibles, como por ejemplo gasolina ni lo utilice en zonas donde pudieran estar presentes.
- No aspire objetos afilados, calientes o incandescentes.
- Verifique que el voltaje indicado en la placa de características coincide con el voltaje de red.
- No exponga el aparato a lluvia. Guarde el aparato en interiores.
- No toque la clavija ni el aparato con las manos húmedas.
- Desactive el aparato antes de desconectarlo de la red eléctrica.
- Desconecte el aparato de la toma de corriente antes de instalar o retirar sus accesorios, de proceder a su limpieza o cuando no lo esté utilizando.
- Si alguna de las partes envolventes del aparato está dañada, desconectar inmediatamente el aparato de la red para evitar accidentes.
- No usar el aparato si su dispositivo ON/OFF de puesta en marcha no funciona correctamente.
- No utilice el aparato para aspirar materias peligrosas como gasolina, keroseno, sosa caustica, etc...
- No vuelque el aparato durante su utilización.
- Mantener alejado de la luz del sol y de altas temperaturas para evitar que el plástico se deforme.

- En caso de que el cable eléctrico esté dañado, no utilice el aparato. Debe ser sustituido por el fabricante, por su servicio postventa o por personal cualificado similar con el fin de evitar situaciones peligrosas.
- No introduzca ningún objeto en los orificios de ventilación. No utilice el aspirador si uno de los orificios de ventilación está bloqueado. Retire el polvo, y residuos que pueda bloquearlos.
- Nunca dirija las boquillas de la aspiradora hacia personas o animales.
- No utilice este aparato con un filtro roto o sin filtro.

PARTES DE LA ASPIRADORA

1. Tapa
2. Interruptor
3. Asa
4. Orificio de succión
5. Manguera flexible
6. Depósito
7. Cierre metálico del depósito
8. Boquilla de aluminio
9. Conexión soplador



Área de aplicación:

Nuestra aspiradora está indicada para aspirar: cenizas frías de chimeneas, estufas de leña/carbón, ceniceros, parrillas. También se puede usar como soplador cambiando la manguera a la conexión superior (9). Vacíe y limpie la aspiradora antes y después de aspirar para evitar la acumulación de materiales que puedan suponer un riesgo de incendio.

Restricción de uso:

- No aspire el hollín.
- Aspire únicamente cenizas de combustibles admisibles.
- No aspire objetos calientes, quemados o incandescentes.
- No aspire ningún objeto que esté a una temperatura superior a $> 40\text{ }^{\circ}\text{C}$.
- No aspire ninguna sustancia inflamable.

Montaje del aspirador

Filtros:

Coloque el filtro HEPA en el la cabeza del motor y a continuación coloque el filtro de tela en el depósito, asegúrese que el borde del filtro queda sujeto en el perímetro del depósito.



Depósito de polvo:

Fije el cabezal del motor al depósito con los cierres metálicos

Manguera flexible :

Para usar la manguera flexible, inserte el extremo de la manguera en el orificio de succión. Asegúrese de que esté bien encajado.

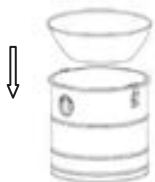


Boquilla metálica

Conecte la boquilla en la manguera y asegúrese de que queda bien sujeta



Uso:



Antes de poner en marcha el aparato, asegúrese de que los filtros estén en su posición.

Desenrolle el cable de alimentación.

Enchufe el aparato y enciéndalo.



Desenchufe el aparato después de su uso.

Limpieza y mantenimiento:

Abra el contenedor de polvo.



Saque los filtros.



Vacíe el contenedor de polvo.



Limpie el filtro sacudiendo la ceniza. Si los filtros están muy sucios puede lavarlos con agua y jabón, antes de volver a colocarlos deben estar completamente secos.



Monte la aspiradora.



SOLUCIÓN DE PROBLEMAS

Problema	Posible razón	Consejo
El motor no arranca	- El cable de alimentación no está bien enchufado en la toma de corriente.	- Conecte la unidad firmemente.
	- La toma de corriente está dañada.	- Revise el enchufe o pruebe en otro.
	- Motor averiado	- Lleve el aparato al servicio técnico
La potencia de succión es más débil	- Tubo obstruido	- Elimine el bloqueo
	- El filtro HEPA necesita limpieza	- Limpie el filtro (apartado anterior)
	- El depósito de polvo no está en su posición.	- Revise que está bien colocado y sujeto con los cierres
	- Bolsa de papel llena	- Coloque una nueva bolsa

ELIMINACIÓN DEL ELECTRODOMÉSTICO VIEJO



En base a la Norma europea 2012/19/EU de Residuos de aparatos Eléctricos y Electrónicos (RAEE), los electrodomésticos viejos no pueden ser arrojados en los contenedores municipales habituales; tienen que ser recogidos selectivamente para optimizar la recuperación y reciclado de los componentes y materiales que los constituyen, y reducir el impacto en la salud humana y el medioambiente. El símbolo del cubo de basura tachado se marca sobre todos los productos para recordar al consumidor la obligación de separarlos para la recogida selectiva. El consumidor debe contactar con la autoridad local o con el vendedor para informarse en relación a la correcta eliminación de su electrodoméstico viejo.

DECLARACIÓN DE CONFORMIDAD:

Este dispositivo cumple con los requisitos de la Directiva de Baja Tensión 2014/35/EU y los requisitos de la directiva de Compatibilidad Electromagnética 2014/30/EU.

GARANTÍA

Este aparato está cubierto y cuenta con el derecho de la garantía legal conforme a la legislación vigente desde la fecha de compra. Conserve el ticket de compra para poder reclamar su derecho a la garantía. Para encontrar el servicio más cercano a su localización contacte a través del siguiente enlace web: <https://orbegozo.com/asistencia-tecnica/>

Para cualquier tipo de consulta, duda o incidencia puede ponerse en contacto con nosotros a través de nuestro correo electrónico reflejado en la página principal de este manual o a través de nuestro servicio de asistencia técnica en <https://orbegozo.com/contacto/>

Orbegozo no se hace responsable de los componentes y accesorios que son objeto de desgaste debido al uso, así como los compuestos percederos o que se hayan deteriorado por un uso indebido. Tampoco se hará responsable si el propietario ha modificado técnicamente el aparato. Consulte las condiciones legales en nuestra página web.

IMPORTANT SAFETY PRECAUTIONS

When using electrical devices it is necessary to observe safety precautions both, for the product purchased and for the user.

1. This appliance can be used by children aged from 8 years and above and persons with reduced physical, sensory or mental capabilities or lack of experience and knowledge if they have been given supervision or instruction concerning use of the appliance in a safe way and understand the hazards involved. Children must never play with the appliance. Cleaning and user maintenance must never be carried out by children without supervision.
2. Children should be supervised to ensure that they do not play with the appliance.
3. Keep the appliance and the cable cord out of the reach of children less than 8 years old.
4. **WARNING:** In order to ensure your children's safety, please keep all packaging (plastic bags, boxes, polystyrene etc.) out of their reach.
5. If the supply cord is damaged it must be repaired by the Authorized Service Agent in order to avoid hazards.
6. Never pull on the cord when unplugging.

7. Do not use the unit with a damaged cord or plug, or if it is not working properly.
 8. Do not handle the appliance with wet hands.
 9. Never immerse the appliance in water or any other liquid.
 10. Make sure the appliance has been unplugged before cleaning.
 11. This appliance must be installed following the national regulations for electrical installations.
 12. This appliance is for household use only.
 13. In case that you need a copy of the instruction manual, you can find it in www.orbegozo.com.
 14. **WARNING:** In case of misuse, there is a risk of possible injury.
- Do not use to vacuum water.
 - Do not leave the vacuum cleaner unattended when it is plugged in. Unplug it from the outlet whenever it is not in use and before carrying out any kind of maintenance.
 - Connect the device only if the installation and the connection point have a capacity of 16A.
 - Use this vacuum cleaner as described in this manual. Use only parts recommended by the manufacturer.
 - Keep hair, clothing, fingers and any part of the body away from openings and moving parts.
 - Be very careful when cleaning stairs.

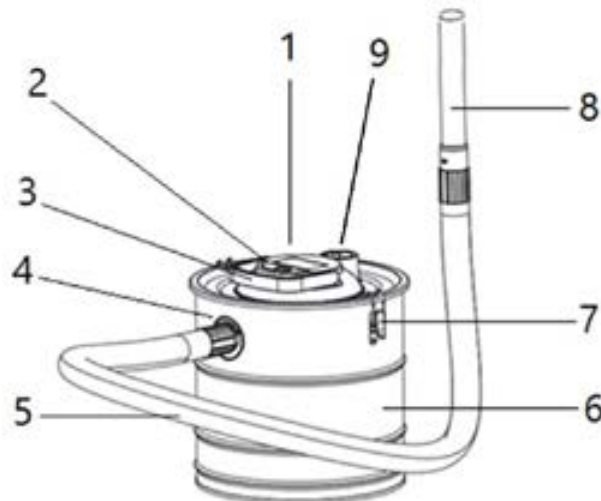
- Do not use vacuum to pick up flammable or combustible liquids, such as gasoline, or use in areas where they may be present.
- Do not vacuum sharp, hot or incandescent objects.
- Check that the voltage indicated on the nameplate matches the mains voltage.
- Do not expose the device to rain. Store the appliance indoors.
- Do not touch the plug or the appliance with wet hands.
- Deactivate the appliance before disconnecting it from the mains.
- Disconnect the appliance from the power outlet before installing or removing its accessories, cleaning it or when you are not using it.
- If any of the surrounding parts of the appliance is damaged, immediately disconnect the appliance from the mains to avoid accidents.
- Do not use the device if its ON/OFF start-up device does not work correctly.
- Do not use the appliance to vacuum dangerous materials such as gasoline, kerosene, caustic soda, etc...
- Do not tip over the appliance during use.
- Keep away from sunlight and high temperatures to prevent the plastic from deforming.
- In case the electric cable is damaged, do not use the appliance. It must be replaced by the manufacturer, its

after-sales service or similar qualified personnel in order to avoid dangerous situations.

- Do not insert any object into the ventilation holes. Do not use the vacuum cleaner if one of the ventilation holes is blocked. Remove dust, and debris that can block them.
- Never direct the vacuum cleaner nozzles towards people or animals.
- Do not use this appliance with a broken filter or no filter.

VACUUM PARTS

1. Lid
2. Switch
3. Handle
4. Suction hole
5. Flexible hose
6. Deposit
7. Metal closure of the tank
8. Aluminum nozzle
9. Blower connection



Application area

Our vacuum cleaner is suitable for vacuuming: cold ashes from fireplaces, wood/coal stoves, ashtrays, grills. It can also be used as a blower by changing the hose to the upper connection (9).

Empty and clean the vacuum before and after vacuuming to avoid the accumulation of materials that could pose a fire hazard.

Restriction of use

Do not vacuum soot.

Only vacuum ash from acceptable fuels.

Do not vacuum hot, burned or incandescent objects.

Do not vacuum anything that is hotter than $> 40^{\circ}\text{C}$.

Do not vacuum any flammable substance.

Vacuum cleaner assembly

Filters:

Place the HEPA filter in the motor head and then place the cloth filter in the tank, making sure that the edge of the filter is attached to the perimeter of the tank.



Dust deposit:

Secure the motor head to the tank with the metal fasteners

Flexible hose:

To use the flexible hose, insert the end of the hose into the suction port. Make sure it is well seated.



Metal nozzle:

Attach the nozzle to the hose and make sure it is secure.



Use:



Before starting the appliance, make sure that the filters are in place.

Unwind the power cord.

Plug in the appliance and turn it on.



Unplug the appliance after use.

Cleaning and maintenance:

Open the dust container.



Take out the filters.



Empty the dust container.



Clean the filter by shaking out the ash. If the filters are very dirty you can wash them with soap and water, before putting them back they must be completely dry.



Mount the vacuum.



TOUBLESHOOTING

Problem	Possible reason	Tip
The motor does not start	- The power cord is not properly plugged into the power outlet.	- Connect the unit firmly.
	- The socket is damaged.	- Check the socket or try another.
	- Faulty motor	- Take the appliance to the technical service
Suction power is weaker	- Clogged tube	- Remove the blockage
	- The HEPA filter needs cleaning	- Clean the filter (previous section)
	- The dust container is not in its position.	- Check that it is well placed and fastened with the closures
	- Full paper bag	- Place a new bag

DISPOSAL OF OLD ELECTRICAL APPLIANCES

The European directive 2012/19/EU on Waste Electrical and Electronic Equipment (WEEE), requires that old household electrical appliances must not be disposed of in the normal unsorted municipal waste stream. Old appliances must be collected separately in order to optimize the recovery and recycling of the materials they contain, and reduce the impact on human health and the environment. The crossed out "wheeled bin" symbol on the product reminds you of your obligation, that when you dispose of the appliance, it must be separately collected. Consumers should contact their local authority or retailer for information concerning the correct disposal of their old appliance.

DECLARATION OF CONFORMITY:

This device complies with the requirements of the Low Voltage Directive 2014/35/EU and the requirements of the EMC directive 2014/30/EU.

GUARANTEE

This appliance is covered and is entitled to the legal guarantee in accordance with the legislation in force from the date of purchase. Keep the purchase receipt to be able to claim your right to the guarantee. To find the closest service to your location, contact through the following web link: <https://orbegozo.com/asistencia-tecnica/>

For any type of query, doubt or incident, you can contact us through our email shown on the main page of this manual or through our technical assistance service at <https://orbegozo.com/contacto/>

Orbegozo is not responsible for components and accessories that are subject to wear and tear due to use, as well as perishable compounds or those that have deteriorated due to improper use. Nor will it be held responsible if the owner has technically modified the device. Check the legal conditions on our website.

RÈGLES DE FONCTIONNEMENT

Lors de l'utilisation de tout appareil électrique, des précautions de sécurité fondamentales doivent être observées, y compris celles-ci :

1. Cet appareil peut être utilisé par des enfants 8 ans ou plus et des personnes présentant un handicap physique, sensoriel, mental ou moteur voire ne disposant pas des connaissances et de l'expérience nécessaires en cas de surveillance ou d'instructions sur l'usage de cet appareil en toute sécurité et de compréhension des risques impliqués. Les enfants ne doivent pas jouer avec l'appareil. Le nettoyage et la maintenance ne doivent pas être effectués par des enfants sans surveillance.
2. Les enfants doivent être surveillés afin de s'assurer qu'ils ne jouent pas avec cet appareil.
3. Gardez l'appareil et le câble à la portée des enfants de moins de 8 ans.
4. ATTENTION: Par mesure de sécurité vis-à-vis des enfants, ne laissez pas les emballages (sac en plastique, carton, polystyrène) à leur portée.
5. Si le cordon d'alimentation est endommagé, adressez-vous à un service technique agréé afin d'éviter un danger.
6. Ne débranchez jamais en tirant du cordon.

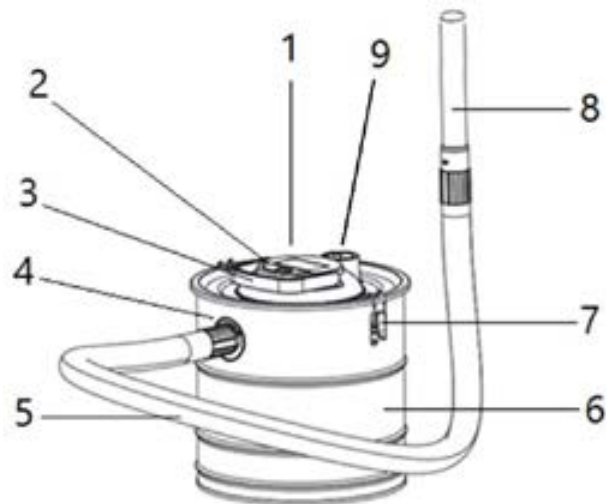
7. Ne jamais le faire fonctionner si le cordon ou la fiche sont abîmés ou si vous remarquez que l'appareil ne fonctionne pas correctement.
 8. Ne pas manipuler l'appareil, les mains mouillées.
 9. Ne jamais placer l'appareil près de l'eau ou autre liquide.
 10. Avant de nettoyer l'appareil, vérifiez s'il est bien débranché.
 11. L'appareil doit être installé suivant les normes nationales pour les installations électriques.
 12. Cet appareil n'est apte que pour une utilisation domestique.
 13. Si vous avez besoin d'une copie du manuel d'instructions, vous pouvez le trouver sur www.orbegozo.com.
 14. **AVERTISSEMENT:** En cas de mauvaise utilisation de l'appareil, il y a un risque de blessure.
- Ne pas utiliser pour aspirer de l'eau.
 - Ne laissez pas l'aspirateur sans surveillance lorsqu'il est branché. Débranchez-le de la prise lorsqu'il n'est pas utilisé et avant d'effectuer tout type d'entretien.
 - Brancher l'appareil uniquement si l'installation et le point de raccordement ont une capacité de 16A.
 - Utilisez cet aspirateur comme décrit dans ce manuel. Utilisez uniquement les pièces recommandées par le fabricant.

- Gardez les cheveux, les vêtements, les doigts et toute partie du corps éloignés des ouvertures et des pièces mobiles.
- Soyez très prudent lorsque vous nettoyez les escaliers.
- N'utilisez pas l'aspirateur pour aspirer des liquides inflammables ou combustibles, tels que de l'essence, ou utilisez-le dans des zones où ils peuvent être présents.
- N'aspirez pas d'objets tranchants, chauds ou incandescents.
- Vérifiez que la tension indiquée sur la plaque signalétique correspond à la tension secteur.
- N'exposez pas l'appareil à la pluie. Rangez l'appareil à l'intérieur.
- Ne touchez pas la fiche ou l'appareil avec les mains mouillées.
- Éteignez l'appareil avant de le débrancher du secteur.
- Débranchez l'appareil de la prise de courant avant d'installer ou de retirer ses accessoires, de le nettoyer ou lorsque vous ne l'utilisez pas.
- Si l'une des pièces environnantes de l'appareil est endommagée, débranchez immédiatement l'appareil du secteur pour éviter les accidents.
- N'utilisez pas l'appareil si son dispositif de démarrage ON/OFF ne fonctionne pas correctement.
- N'utilisez pas l'appareil pour aspirer des matières dangereuses telles que l'essence, le kérosène, la soude caustique, etc...

- Ne renversez pas l'appareil pendant son utilisation.
- Tenir à l'écart de la lumière du soleil et des températures élevées pour éviter que le plastique ne se déforme.
- Si le câble électrique est endommagé, n'utilisez pas l'appareil. Il doit être remplacé par le fabricant, son service après-vente ou un personnel qualifié similaire afin d'éviter des situations dangereuses.
- N'insérez aucun objet dans les orifices de ventilation. N'utilisez pas l'aspirateur si l'un des orifices de ventilation est bouché. Retirez la poussière et les débris qui peuvent les obstruer.
- Ne dirigez jamais les buses de l'aspirateur vers des personnes ou des animaux.
- N'utilisez pas cet appareil avec un filtre cassé ou sans filtre.

PIÈCES SOUS VIDE

1. Couvercle
2. Commutateur
3. Poignée
4. Trou d'aspiration
5. Tuyau flexible
6. Caution
7. Fermeture métallique du réservoir
8. Buse en aluminium
9. Raccordement du ventilateur



Champ d'application:

Notre aspirateur est adapté pour aspirer : les cendres froides des cheminées, les poêles à bois/charbon, les cendriers, les grills.

Il peut également être utilisé comme souffleur en changeant le tuyau pour le raccord supérieur (9)

Videz et nettoyez l'aspirateur avant et après avoir passé l'aspirateur pour éviter l'accumulation de matériaux qui pourraient présenter un risque d'incendie.

Restriction d'utilisation :

Ne pas aspirer la suie.

Aspirez uniquement les cendres des combustibles acceptables.

Ne pas aspirer d'objets chauds, brûlés ou incandescents.

N'aspirez rien de plus chaud que $> 40^{\circ}\text{C}$.

N'aspirez aucune substance inflammable.

Assemblage d'aspirateurFiltres :

Placez le filtre HEPA dans la tête du moteur, puis placez le filtre en tissu dans le réservoir en vous assurant que le bord du filtre est fixé au périmètre du réservoir.

Dépôt de poussière :

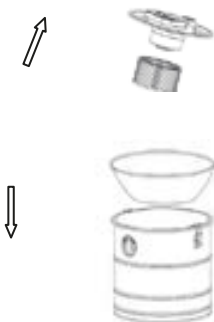
Fixez la tête du moteur au réservoir avec les attaches métalliques

Tuyau flexible :

Pour utiliser le tuyau flexible, insérez l'extrémité du tuyau dans le port d'aspiration. Assurez-vous qu'il est bien assis.

Buse en métal

Fixez la buse au tuyau et assurez-vous qu'elle est bien fixée

Utiliser:

Avant de démarrer l'appareil, assurez-vous que les filtres sont en place.



Déroulez le cordon d'alimentation.



Branchez l'appareil et allumez-le.

Débranchez l'appareil après utilisation.

Nettoyage et entretien:

Ouvrez le bac à poussière.



Sortez les filtres.



Videz le bac à poussière.



Nettoyez le filtre en secouant les cendres. Si les filtres sont très sales, vous pouvez les laver à l'eau et au savon. Avant de les remettre, ils doivent être complètement secs.



Montez l'aspirateur.



SOLUTION DE PROBLÈMES

Problème	Raison possible	Conseil
Le moteur ne démarre pas	- Le cordon d'alimentation n'est pas correctement branché dans la prise de courant.	- Connectez fermement l'appareil.
	- La prise est endommagée.	- Vérifiez la prise ou essayez-en une autre.
	- Moteur défectueux	- Apporter l'appareil au service technique
La puissance d'aspiration est plus faible	- Tube obstrué	- Enlevez le blocage
	- Le filtre HEPA doit être nettoyé	- Nettoyez le filtre (section précédente)
	- Le bac à poussière n'est pas en place.	- Vérifier qu'il est bien placé et attaché avec les fermetures
	- Sac papier plein	- Placer un nouveau sac

ENLEVEMENT DES APPAREILS MENAGERS USAGES



La directive européenne 2012/19/EU sur les Déchets des Equipements Electriques et Electroniques (DEEE), exige que les appareils ménagers usages ne soient pas jetés dans le flux normal des déchets municipaux. Les appareils usagés doivent être collectés séparément afin d'optimiser le taux de récupération et le recyclage des matériaux qui les composent, et réduire l'impact sur la santé humaine et l'environnement. Le symbole de la poubelle barrée est apposée sur tous les produits pour rappeler les obligations de collecte séparée. Les consommateurs devront contacter les autorités locales ou leur revendeur concernant la démarche à suivre pour l'enlèvement de leur vieil appareil.

DÉCLARATION DE CONFORMITÉ:

Cet appareil est conforme aux exigences de la Directive Basse Tension 2014/35/EU et aux exigences de la directive EMC 2014/30/EU.

GARANTIE

Cet appareil est couvert et bénéficie de la garantie légale conformément à la législation en vigueur à compter de la date d'achat. Conservez le reçu d'achat pour pouvoir faire valoir votre droit à la garantie. Pour trouver le service le plus proche de votre emplacement, contactez via le lien Web suivant : <https://orbegozo.com/asistencia-tecnica/>

Pour tout type de requête, doute ou incident, vous pouvez nous contacter via notre e-mail indiqué sur la page principale de ce manuel ou via notre service d'assistance technique à <https://orbegozo.com/contacto/>

Orbegozo n'est pas responsable des composants et accessoires soumis à l'usure due à l'utilisation, ainsi que des composés périssables ou de ceux qui se sont détériorés en raison d'une mauvaise utilisation. Il ne sera pas non plus tenu responsable si le propriétaire a modifié techniquement l'appareil. Consultez les conditions légales sur notre site.

INSTRUÇÕES DE SEGURANÇA IMPORTANTES

Ao utilizar um aparelho eléctrico, devem ser sempre seguidas as precauções básicas, inclusive as seguintes:

1. Este aparelho pode ser usado por crianças maiores de 8 anos e por pessoas com capacidades físicas, sensoriais ou mentais reduzidas ou com falta de experiência e conhecimento, sempre que lhes seja dada a supervisão apropriada ou instruções para a utilização do aparelho de forma segura e de modo a que compreendam os perigos inerentes. Não deixe que crianças brinquem com o aparelho. Não permita a limpeza e manutenção do aparelho pelo utilizador a crianças sem vigilância.
2. As crianças deverão ser supervisionadas, para se assegurar de que não brincam com a unidade.
3. Mantenha o aparelho e o seu cabo fora do alcance de crianças menores de 8 anos.
4. **PRECAUÇÃO:** Para a segurança dos seus filhos, não deixe partes da embalagem (sacos plásticos, papelão, esferovite, etc.) ao alcance dos mesmos.
5. Se o cabo de ligação estiver danificado recorra a um serviço técnico autorizado com o fim de evitar riscos.
6. Nunca desligue o aparelho puxando pelo cabo.
7. Não ponha em funcionamento se o cabo ou a ficha estiverem estragados ou se observa que o aparelho não

funciona correctamente.

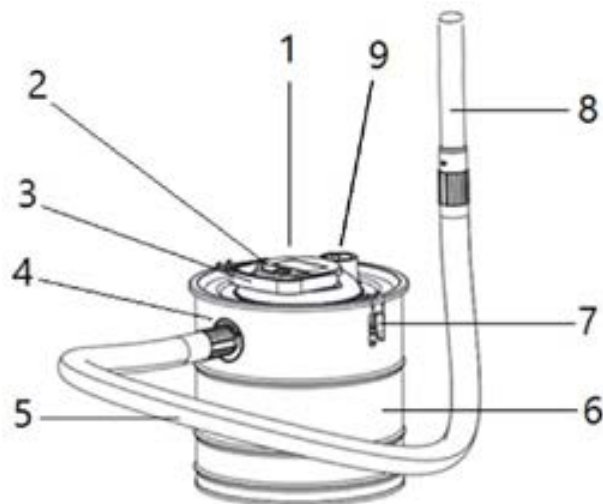
8. Não utilize o aparelho com as mãos molhadas.
 9. Não mergulhe o aparelho em água nem em nenhum outro líquido.
 10. Antes de efectuar a sua limpeza comprove que o aparelho está desligado.
 11. O aparelho deve ser instalado de acordo com a regulamentação nacional para instalações eléctricas.
 12. Este aparelho destina-se apenas a uso doméstico.
 13. Caso precise de uma cópia do manual de instruções, você pode encontrá-lo em www.orbegozo.com.
 14. **ATENÇÃO:** Em caso de utilização incorreta do aparelho, há um risco de possíveis lesões.
- Não use para aspirar água.
 - Não deixe o aspirador sem vigilância quando estiver ligado. Desligue-o da tomada sempre que não estiver em uso e antes de realizar qualquer tipo de manutenção.
 - Conecte o dispositivo somente se a instalação e o ponto de conexão tiverem uma capacidade de 16A.
 - Utilize este aspirador conforme descrito neste manual. Use apenas peças recomendadas pelo fabricante.
 - Mantenha cabelos, roupas, dedos e qualquer parte do corpo longe de aberturas e partes móveis.
 - Tenha muito cuidado ao limpar escadas.

- Não use aspirador para aspirar líquidos inflamáveis ou combustíveis, como gasolina, nem use em áreas onde possam estar presentes.
- Não aspire objetos pontiagudos, quentes ou incandescentes.
- Verifique se a tensão indicada na placa de identificação corresponde à tensão da rede.
- Não exponha o aparelho à chuva. Guarde o aparelho dentro de casa.
- Não toque na ficha ou no aparelho com as mãos molhadas.
- Desative o aparelho antes de desconectá-lo da rede elétrica.
- Desconecte o aparelho da tomada elétrica antes de instalar ou retirar seus acessórios, limpá-lo ou quando não estiver em uso.
- Se alguma das partes ao redor do aparelho estiver danificada, desconecte imediatamente o aparelho da rede elétrica para evitar acidentes.
- Não use o dispositivo se o dispositivo de inicialização ON/OFF não funcionar corretamente.
- Não utilize o aparelho para aspirar materiais perigosos como gasolina, querosene, soda cáustica, etc...
- Não incline o aparelho durante o uso.
- Mantenha longe da luz solar e de altas temperaturas para evitar que o plástico se deforme.

- Caso o cabo elétrico esteja danificado, não utilize o aparelho. Deve ser substituído pelo fabricante, seu serviço pós-venda ou pessoal qualificado similar para evitar situações perigosas.
- Não insira nenhum objeto nos orifícios de ventilação. Não utilize o aspirador se um dos orifícios de ventilação estiver bloqueado. Remova a poeira e detritos que possam bloqueá-los.
- Nunca direcione os bicos do aspirador para pessoas ou animais.
- Não use este aparelho com um filtro quebrado ou sem filtro.

PEÇAS DE VÁCUO

1. Tapa
2. Interruptor
3. Manuseie
4. Orifício de sucção
5. Mangueira flexível
6. Depósito
7. Fecho de metal do tanque
8. Bico de alumínio
9. Conexão do soprador



Area de aplicação:

O nosso aspirador é adequado para aspirar: cinzas frias de lareiras, fogões a lenha/carvão, cinzeiros, grelhadores.

Também pode ser usado como soprador trocando a mangueira pela conexão superior (9)

Esvazie e limpe o aspirador antes e depois de aspirar para evitar o acúmulo de materiais que possam representar um risco de incêndio.

Restrição de uso:

Não aspire fuligem.

Aspire apenas as cinzas de combustíveis aceitáveis.

Não aspire objetos quentes, queimados ou incandescentes.

Não aspire nada que esteja mais quente do que $> 40^{\circ}\text{C}$.

Não aspire nenhuma substância inflamável.

Conjunto de aspirador de pó

Filtros:

Coloque o filtro HEPA no cabeçote do motor e depois coloque o filtro de pano no tanque, certificando-se de que a borda do filtro esteja presa ao perímetro do tanque.

Depósito de poeira:

Prenda a cabeça do motor ao tanque com os prendedores de metal

Mangueira flexível :

Para usar a mangueira flexível, insira a ponta da mangueira na porta de sucção. Certifique-se de que está bem encaixado.

Bocal de metal

Conecte o bocal à mangueira e certifique-se de que está seguro



Usar:



Antes de ligar o aparelho, certifique-se de que os filtros estão colocados.

Desenrole o cabo de alimentação.

Conecte o aparelho e ligue-o.



Desligue o aparelho após o uso.

Limpeza e manutenção:

Abra o recipiente de pó.



Retire os filtros.



Esvazie o depósito de pó.



Limpe o filtro sacudindo as cinzas. Se os filtros estiverem muito sujos pode lavá-los com água e sabão, antes de os voltar a colocar devem estar completamente secos.



Monte o vácuo.



SOLUÇÃO DE PROBLEMAS

Problema	Possível motivo	Dica
O motor não liga	- O cabo de alimentação não está conectado corretamente na tomada.	- Conecte a unidade firmemente.
	- A tomada está danificada.	- Verifique a tomada ou tente outra.
	- Motor avariado	- Leve o aparelho ao serviço técnico
A potência de sucção é mais fraca	- Tubo entupido	- Remova o bloqueio
	- O filtro HEPA precisa de limpeza	- Limpe o filtro (seção anterior)
	- O depósito de pó não está na sua posição.	- Verifique se está bem colocado e apertado com os fechos
	- Saco de papel cheio	- Coloque um novo saco

RECOLHA DOS ELETRODOMÉSTICOS



A diretiva Européia 2012/19/EU referente à gestão de resíduos de aparelhos elétricos e eletrônicos (RAEE), prevê que os eletrodomésticos não devem ser escoados no fluxo normal dos resíduos sólidos urbanos. Os aparelhos desatualizados devem ser recolhidos separadamente para otimizar a taxa de recuperação e reciclagem dos materiais que os compõem e impedir potenciais danos para a saúde humana e para o ambiente. O símbolo constituído por um contêndor de lixo barrado com uma cruz deve ser colocado em todos os produtos por forma a recordar a obrigatoriedade de recolha separada. Os consumidores devem contactar as autoridades locais ou os pontos de venda para solicitar informação referente ao local apropriado onde devem depositar os eletrodomésticos velhos.

DECLARAÇÃO DE CONFORMIDADE:

Este dispositivo está em conformidade com as exigências da Directiva de Baixa Tensão 2014/35/EU e os requisitos da diretiva EMC 2014/30/EU.

GARANTIA

Este aparelho está coberto e tem direito à garantia legal de acordo com a legislação em vigor a partir da data de compra. Guarde o recibo de compra para poder reclamar o seu direito à garantia. Para encontrar o serviço mais próximo de sua localização, entre em contato através do seguinte link da web: <https://orbegozo.com/assistencia-tecnica/>

Para qualquer tipo de consulta, dúvida ou incidente, pode contactar-nos através do nosso e-mail apresentado na página principal deste manual ou através do nosso serviço de assistência técnica em <https://orbegozo.com/contacto/>

Orbegozo não se responsabiliza por componentes e acessórios que estejam sujeitos a desgaste devido ao uso, bem como compostos perecíveis ou deteriorados por uso indevido. Também não será responsável se o proprietário tiver modificado tecnicamente o dispositivo. Verifique as condições legais no nosso site.