



**ASPIRADORA DE SÓLIDO Y LÍQUIDO - MANUAL DE INSTRUCCIONES  
SOLID AND LIQUID VACUUM CLEANER - INSTRUCTION MANUAL  
ASPIRATEUR SOLIDE ET LIQUIDE - MANUEL D'INSTRUCTIONS  
ASPIRADOR SÓLIDO E LÍQUIDO - MANUAL DE INSTRUÇÕES**



**APS 1400**

**Sonifer, S.A.  
Avenida de Santiago, 86  
30007 Murcia, España  
E-mail: [sonifer@sonifer.es](mailto:sonifer@sonifer.es)  
MADE IN P.R.C.**

**Lea atentamente este manual antes de utilizar este aparato y guárdelo para futuras consultas. Sólo así podrá obtener los mejores resultados y la máxima seguridad de uso.**

**Read this manual carefully before running this appliance and save it for reference in order to obtain the best results and ensure safe use.**

**Veuillez lire attentivement ce manuel avant d'utiliser cet appareil et conservez-le pour toute consultation future. C'est la seule façon d'obtenir les meilleurs résultats et une sécurité optimale d'utilisation.**

**Leia este manual cuidadosamente antes de utilizar este aparelho e guarde-o para consulta futura. Só assim, poderá obter os melhores resultados e a máxima segurança na utilização.**

---

## **INSTRUCCIONES DE SEGURIDAD IMPORTANTES**

Cuando se utiliza cualquier tipo de aparato eléctrico se deben seguir unas precauciones de seguridad básicas, que incluyen las siguientes:

### **ADVERTENCIA: Para reducir el riesgo de fuego, descargas eléctricas o daños:**

1. Este aparato pueden utilizarlo niños con edad de 8 años y superior y personas con capacidades físicas, sensoriales o mentales reducidas o falta de experiencia y conocimiento, si se les ha dado la supervisión o formación apropiadas respecto al uso del aparato de una manera segura y comprenden los peligros que implica. Los niños no deben jugar con el aparato. La limpieza y el mantenimiento a realizar por el usuario no deben realizarlo los niños sin supervisión.
2. Se deberá supervisar a los niños para asegurarse de que no juegan con este aparato.
3. Mantenga el aparato y su cable fuera del alcance de los niños menores de 8 años.
4. **PRECAUCIÓN:** Para la seguridad de sus niños no deje material de embalaje (bolsas de plástico, cartón, polietileno etc.) a su alcance.
5. Si el cable de alimentación está dañado, debe ser sustituido por el fabricante, el servicio técnico o cualquier otro profesional cualificado.

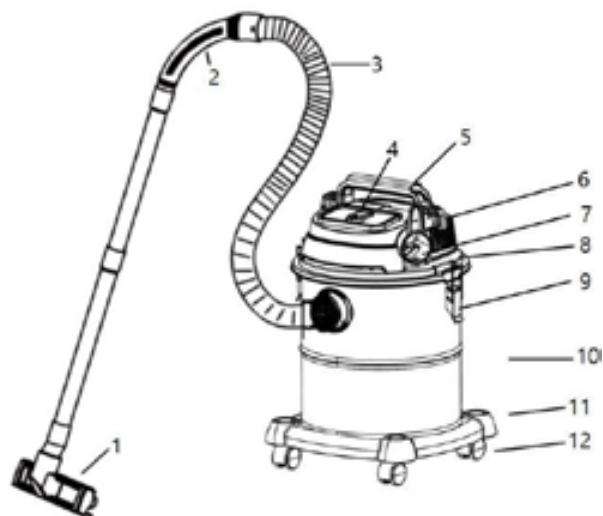
6. No desconecte nunca tirando del cable.
  7. No lo ponga en funcionamiento si el cable o el enchufe están dañados o si observa que el aparato no funciona correctamente.
  8. No manipule el aparato con las manos mojadas.
  9. No sumergir el aparato en agua o cualquier otro líquido.
  10. Antes de su limpieza observe que el aparato está desconectado.
  11. El aparato debe instalarse de acuerdo con la reglamentación nacional para instalaciones eléctricas.
  12. Este aparato es sólo para uso doméstico.
  13. En caso de necesitar una copia del manual de instrucciones, puede encontrarla en [www.orbegozo.com](http://www.orbegozo.com).
  14. **ADVERTENCIA:** En caso de mala utilización, existe riesgo de posibles heridas.
- No deje sin vigilancia el aspirador cuando está enchufado. Desenchúfelo de la toma siempre que no se utilice y antes de realizar cualquier tipo de mantenimiento.
  - Conecte el aparato únicamente si la instalación y el punto de conexión tiene una capacidad de 16A. Se recomienda que antes de poner en marcha el motor, ajuste la potencia a la posición mínima y vaya incrementándola a la potencia deseada una vez que el motor esté funcionando.
  - Utilice este aspirador tal y como se describe en este

manual. Utilice únicamente piezas recomendadas por el fabricante.

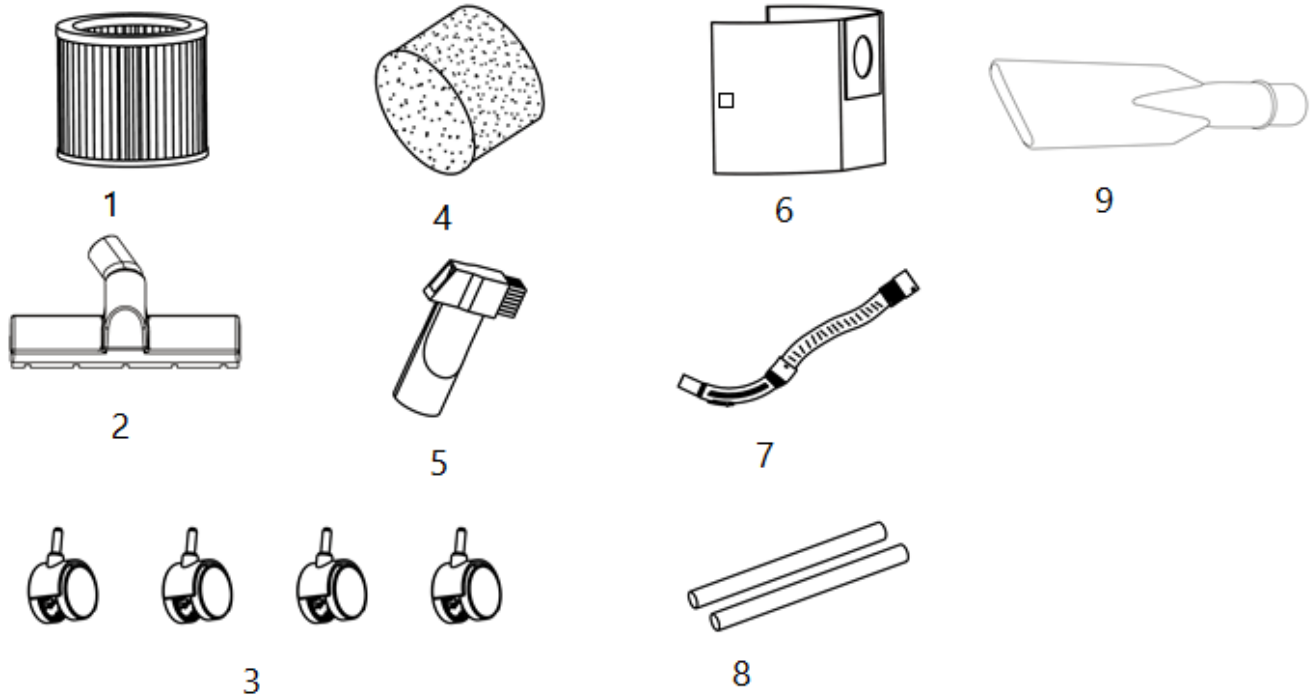
- No introduzca ningún tipo de objeto en las aberturas del aspirador. No utilice el aspirador si hay alguna abertura bloqueada. Mantenga el aparato sin polvo, pelusas, pelos o cualquier cosa que pueda reducir el flujo de aire.
- Mantenga el pelo, ropas, dedos y cualquier parte del cuerpo alejada de las aberturas y las piezas en movimiento.
- Tenga mucho cuidado al limpiar las escaleras.
- No utilice el aspirador para recoger líquidos inflamables o combustibles, como por ejemplo gasolina ni lo utilice en zonas donde pudieran estar presentes.
- No recoja nada que esté ardiendo o echando humo, como cigarrillos, cerillas o cenizas calientes.

### **PARTES DE LA ASPIRADORA**

1. Cepillo
2. Mango
3. Manguera flexible
4. Interruptor de encendido
5. Asa
6. Salida de aire
7. Conector soplador
8. Tapa
9. Cierre
10. Depósito
11. Soporte accesorios
12. Ruedas



## ACCESORIOS



1. Filtro HEPA
2. Cepillo para suelo
3. Ruedas
4. Filtro para líquidos
5. Cepillo para alfombras orientable
6. Bolsa de papel
7. Manguera flexible
8. Tubo rígido en dos tramos
9. Boquilla estrecha XXL

## MONTAJE PARA ASPIRAR SÓLIDOS

Encaje las ruedas en los orificios de la base del depósito



Coloque la bolsa en el depósito con cuidado. Para ello introduzca la parte interior del conector de la manguera en el hueco de la bolsa.



Antes de encender el aparato, asegúrese de que el filtro HEPA esté fijado en su posición y sujeto con el cierre.



Fije la cabeza al depósito con los cierres metálicos.



Para usar la manguera flexible, inserte el extremo de la manguera en el orificio de succión. Asegúrese de que esté encajado en su posición.



Elija el accesorio deseado (cepillo o boquilla) y conéctelo al orificio de succión.



## **FUNCIONAMIENTO**



Antes de poner en marcha el aparato, asegúrese de que el filtro de papel esté en su posición.



Antes de poner en marcha el aparato, asegúrese de que el conjunto de la manguera esté en su posición y la maquina está en buen estado



Fije la manguera en la posición 1 para la función de aspiración de polvo.  
Fije la manguera en la posición 2 para la función de soplado de aire.



Desenrolle el cable de alimentación.



Enchufe el aparato y enciéndalo.



Desenchufe el aparato después de su uso.

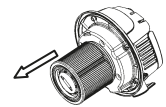
Conecte los accesorios deseados a la aspiradora.

## **MONTAJE PARA ASPIRAR LÍQUIDOS**

Retire la bolsa de papel si estaba introducida, de lo contrario se estropeará.



Retire el filtro HEPA y coloque en su lugar el filtro para líquidos, coloque el cierre en su lugar para el buen funcionamiento de la boya.



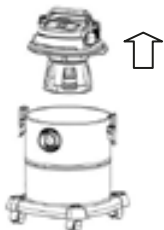
Fije la cabeza al depósito con los cierres metálicos.

Para usar la manguera flexible, inserte el extremo de la manguera en el orificio de succión. Asegúrese de que esté encajado en su posición.

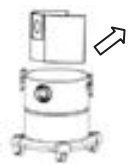


**NOTA:** Cuando se ha alcanzado la capacidad máxima, la boya bloquea la entrada de agua para proteger el motor. Vacíe el depósito para seguir aspirando.

## **LIMPIEZA Y MANTENIMIENTO**



Abra el contenedor de polvo.



Retire la bolsa.



Deseche la bolsa de papel.



Ponga una nueva.

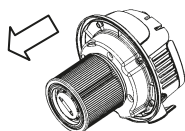


Ponga la tapa y sujete con los cierres metálicos

### **LIMPIEZA DEL FILTRO HEPA**



Abra el contenedor de polvo.



Saque el filtro HEPA.



Limpie el filtro HEPA sacudiendo en una papelerera para retirar el polvo acumulado.



Si es necesario, lave el filtro con agua limpia.



Seque bien el filtro HEPA antes de volver a ponerlo en la aspiradora.





Montar la aspiradora.

## SOLUCIÓN DE PROBLEMAS

Problema	Posible razón	Consejo
El motor no arranca	- El cable de alimentación no está bien enchufado en la toma de corriente.	- Conecte la unidad firmemente.
	- La toma de corriente está dañada.	- Revise el enchufe o pruebe en otro.
	- Motor averiado	- Lleve el aparato al servicio técnico
La potencia de succión es más débil	- Tubo obstruido	- Elimine el bloqueo
	- El filtro HEPA necesita limpieza	- Limpie el filtro (apartado anterior)
	- El depósito de polvo no está en su posición.	- Revise que está bien colocado y sujeto con los cierres
	- Bolsa de papel llena	- Coloque una nueva bolsa

## ELIMINACIÓN DEL ELECTRODOMÉSTICO VIEJO



En base a la Norma europea 2012/19/EU de Residuos de aparatos Eléctricos y Electrónicos (RAEE), los electrodomésticos viejos no pueden ser arrojados en los contenedores municipales habituales; tienen que ser recogidos selectivamente para optimizar la recuperación y reciclado de los componentes y materiales que los constituyen, y reducir el impacto en la salud humana y el medioambiente. El símbolo del cubo de basura tachado se marca sobre todos los productos para recordar al consumidor la obligación de separarlos para la recogida selectiva. El consumidor debe contactar con la autoridad local o con el vendedor para informarse en relación a la correcta eliminación de su electrodoméstico viejo.

## DECLARACIÓN DE CONFORMIDAD:

Este dispositivo cumple con los requisitos de la Directiva de Baja Tensión 2014/35/EU y los requisitos de la directiva de Compatibilidad Electromagnética 2014/30/EU.

## GARANTÍA

Este aparato está cubierto y cuenta con el derecho de la garantía legal conforme a la legislación vigente desde la fecha de compra. Conserve el ticket de compra para poder reclamar su derecho a la garantía. Para encontrar el servicio más cercano a su localización contacte a través del siguiente enlace web: <https://orbegozo.com/asistencia-tecnica/>

Para cualquier tipo de consulta, duda o incidencia puede ponerse en contacto con nosotros a través de nuestro correo electrónico reflejado en la página principal de este manual o a través de nuestro servicio de asistencia técnica en <https://orbegozo.com/contacto/>

Orbegozo no se hace responsable de los componentes y accesorios que son objeto de desgaste debido al uso, así como los compuestos percederos o que se hayan deteriorado por un uso indebido. Tampoco se hará responsable si el propietario ha modificado técnicamente el aparato. Consulte las condiciones legales en nuestra página web.

## IMPORTANT SAFETY PRECAUTIONS

When using electrical devices it is necessary to observe safety precautions both, for the product purchased and for the user.

1. This appliance can be used by children aged from 8 years and above and persons with reduced physical, sensory or mental capabilities or lack of experience and knowledge if they have been given supervision or instruction concerning use of the appliance in a safe way and understand the hazards involved. Children must never play with the appliance. Cleaning and user maintenance must never be carried out by children without supervision.
2. Children should be supervised to ensure that they do not play with the appliance.
3. Keep the appliance and the cable cord out of the reach of children less than 8 years old.
4. **WARNING:** In order to ensure your children's safety, please keep all packaging (plastic bags, boxes, polystyrene etc.) out of their reach.
5. If the supply cord is damaged it must be repaired by the Authorized Service Agent in order to avoid hazards.
6. Never pull on the cord when unplugging.

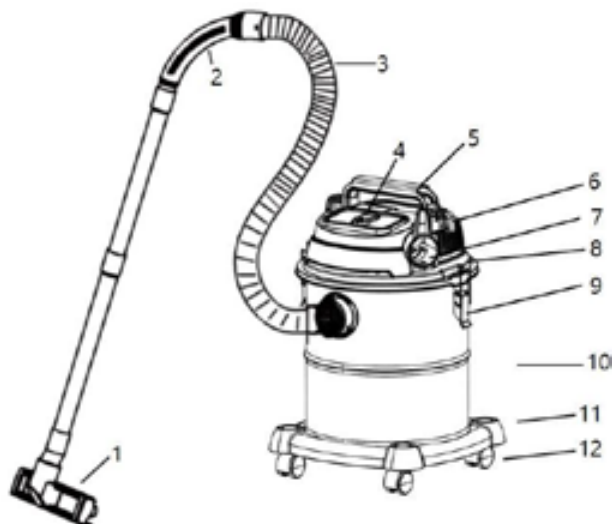
7. Do not use the unit with a damaged cord or plug, or if it is not working properly.
8. Do not handle the appliance with wet hands.
9. Never immerse the appliance in water or any other liquid.
10. Make sure the appliance has been unplugged before cleaning.
11. This appliance must be installed following the national regulations for electrical installations.
12. This appliance is for household use only.
13. In case that you need a copy of the instruction manual, you can find it in [www.orbegozo.com](http://www.orbegozo.com).
14. **WARNING:** In case of misuse, there is a risk of possible injury.
  - Do not leave the vacuum cleaner unattended when it is plugged in. Unplug it from the outlet whenever it is not in use and before carrying out any type of maintenance.
  - Connect the device only if the installation and the connection point have a capacity of 16A. It is recommended that before starting the engine, adjust the power to the minimum position and increase it to the desired power once the engine is running.
  - Use this vacuum cleaner as described in this manual. Use only parts recommended by the manufacturer.
  - Do not insert any type of object into the openings of the vacuum cleaner. Do not use the vacuum cleaner if any

opening is blocked. Keep the appliance free of dust, lint, hair, or anything that may reduce airflow.

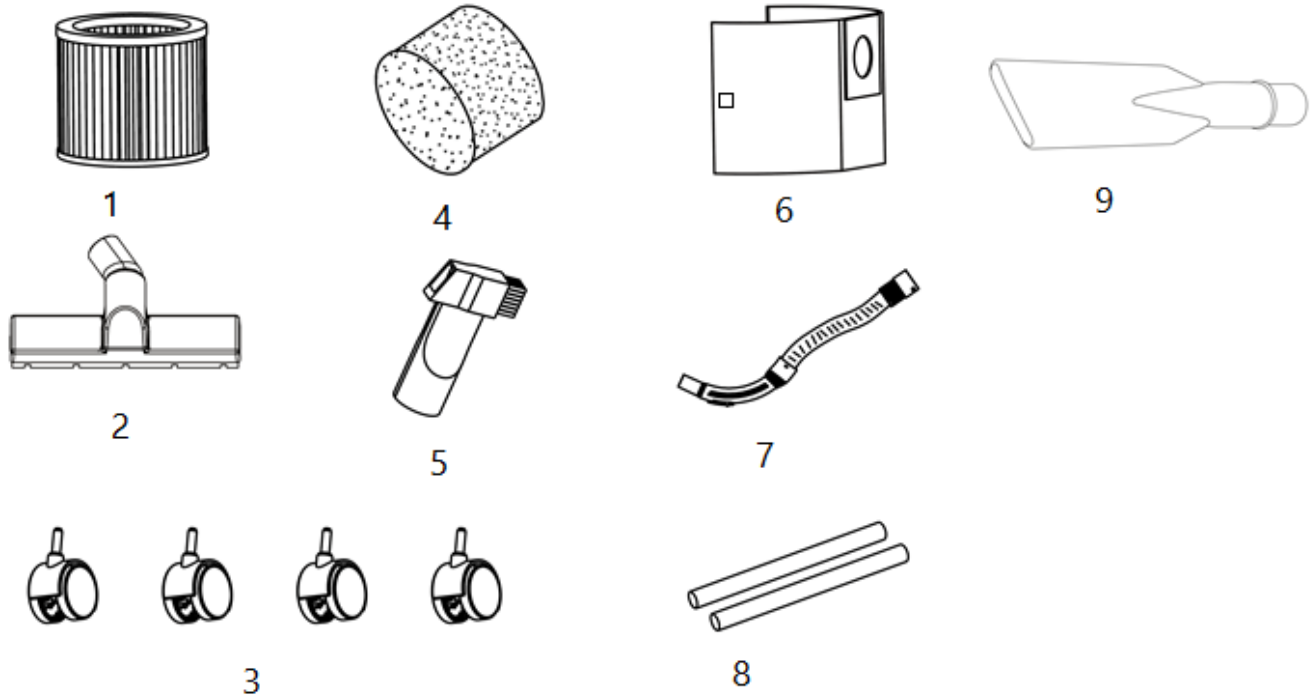
- Keep hair, clothing, fingers and any part of the body away from openings and moving parts.
- Be very careful when cleaning stairs.
- Do not use vacuum to pick up flammable or combustible liquids, such as gasoline, or use in areas where they may be present.
- Do not pick up anything that is burning or smoking, such as cigarettes, matches, or hot ashes.

#### **VACUUM PARTS**

1. Brush
2. Handle
3. Flexible hose
4. Power switch
5. Handle
6. Air outlet
7. Blower connector
8. Lid
9. Closing
10. Deposit
11. Accessories support
12. Wheels



**ACCESSORIES**



- 1. HEPA filter
- 2. Floor brush
- 3. Wheels
- 4. Filter for liquids
- 5. Adjustable carpet brush
- 6. Paper bag
- 7. Flexible hose
- 8. Rigid tube in two sections
- 9. Narrow XXL nozzle

**ASSEMBLY TO VACUUM SOLIDS**

Fit the wheels into the holes in the base of the tank



Place the bag in the tank carefully. To do this, insert the inner part of the hose connector into the hole in the bag.



Before switching on the appliance, make sure that the HEPA filter is locked in place and secured with the latch.



Secure the head to the reservoir with the metal clasps.



To use the flexible hose, insert the end of the hose into the suction port. Make sure it is snapped into position.



Choose the desired accessory (brush or nozzle) and connect it to the suction hole.



**OPERATION**



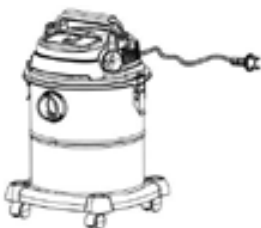
Before starting the appliance, make sure that the paper filter is in place.



Before starting the appliance, make sure the hose assembly is in place and the machine is in good condition.



Set the hose to position 1 for the dust extraction function. Set the hose to position 2 for the air blow function.



Unwind the power cord.



Plug in the appliance and turn it on.



Unplug the appliance after use.

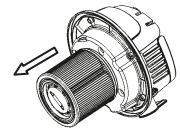
Attach the desired accessories to the vacuum.

**ASSEMBLY TO LIQUIDS SUCTION**

Remove the paper bag if it was inserted, otherwise it will be damaged.



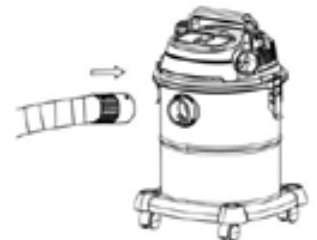
Remove the HEPA filter and put in its place the filter for liquids, put the closure in place for the good operation of the buoy.



Secure the head to the reservoir with the metal clasps.



To use the flexible hose, insert the end of the hose into the suction port. Make sure it is snapped into position.



**NOTE:** When the maximum capacity has been reached, the buoy blocks the water inlet to protect the motor. Empty the tank to continue vacuuming.

**CLEANING AND MAINTENANCE**



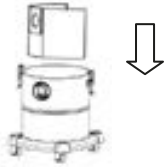
Open the dust container



Remove the bag



Discard the paper bag

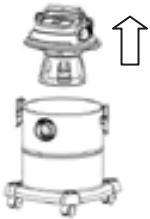


Put a new one.

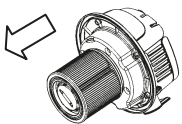


Put on the lid and fasten with the metal clasps

### **HEPA FILTER CLEANING**



Open the dust container



Take out the HEPA filter



Clean the HEPA filter by shaking it in a trash can to remove accumulated dust



If necessary, wash the filter with clean water



Dry the HEPA filter thoroughly before putting it back in the vacuum





Assemble the vacuum cleaner

**TROUBLESHOOTING**

Problem	Possible reason	Tip
The motor does not start	- The power cord is not properly plugged into the power outlet.	- Connect the unit firmly.
	- The socket is damaged.	- Check the socket or try another.
	- Faulty motor	- Take the appliance to the technical service
Suction power is weaker	- Clogged tube	- Remove the blockage
	- The HEPA filter needs cleaning	- Clean the filter (previous section)
	- The dust container is not in its position.	- Check that it is well placed and fastened with the closures
	- Full paper bag	- Place a new bag

**DISPOSAL OF OLD ELECTRICAL APPLIANCES**



The European directive 2012/19/EU on Waste Electrical and Electronic Equipment (WEEE), requires that old household electrical appliances must not be disposed of in the normal unsorted municipal waste stream. Old appliances must be collected separately in order to optimize the recovery and recycling of the materials they contain, and reduce the impact on human health and the environment. The crossed out “wheeled bin” symbol on the product reminds you of your obligation, that when you dispose of the appliance, it must be separately collected. Consumers should contact their local authority or retailer for information concerning the correct disposal of their old appliance.

**DECLARATION OF CONFORMITY:**

This device complies with the requirements of the Low Voltage Directive 2014/35/EU and the requirements of the EMC directive 2014/30/EU.

**GUARANTEE**

This appliance is covered and is entitled to the legal guarantee in accordance with the legislation in force from the date of purchase. Keep the purchase receipt to be able to claim your right to the guarantee. To find the closest service to your location, contact through the following web link: <https://orbegozo.com/asistencia-tecnica/>

For any type of query, doubt or incident, you can contact us through our email shown on the main page of this manual or through our technical assistance service at <https://orbegozo.com/contacto/>

Orbegozo is not responsible for components and accessories that are subject to wear and tear due to use, as well as perishable compounds or those that have deteriorated due to improper use. Nor will it be held responsible if the owner has technically modified the device. Check the legal conditions on our website.

## RÈGLES DE FONCTIONNEMENT

Lors de l'utilisation de tout appareil électrique, des précautions de sécurité fondamentales doivent être observées, y compris celles-ci :

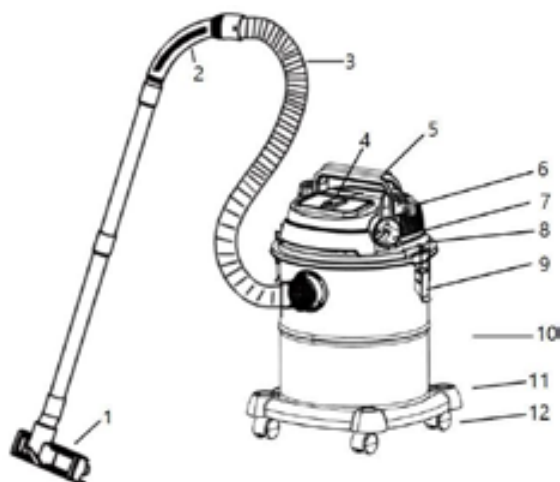
1. Cet appareil peut être utilisé par des enfants 8 ans ou plus et des personnes présentant un handicap physique, sensoriel, mental ou moteur voire ne disposant pas des connaissances et de l'expérience nécessaires en cas de surveillance ou d'instructions sur l'usage de cet appareil en toute sécurité et de compréhension des risques impliqués. Les enfants ne doivent pas jouer avec l'appareil. Le nettoyage et la maintenance ne doivent pas être effectués par des enfants sans surveillance.
2. Les enfants doivent être surveillés afin de s'assurer qu'ils ne jouent pas avec cet appareil.
3. Gardez l'appareil et le câble à la portée des enfants de moins de 8 ans.
4. ATTENTION: Par mesure de sécurité vis-à-vis des enfants, ne laissez pas les emballages (sac en plastique, carton, polystyrène) à leur portée.
5. Si le cordon d'alimentation est endommagé, adressez-vous à un service technique agréé afin d'éviter un danger.
6. Ne débranchez jamais en tirant du cordon.

7. Ne jamais le faire fonctionner si le cordon ou la fiche sont abîmés ou si vous remarquez que l'appareil ne fonctionne pas correctement.
8. Ne pas manipuler l'appareil, les mains mouillées.
9. Ne jamais placer l'appareil près de l'eau ou autre liquide.
10. Avant de nettoyer l'appareil, vérifiez s'il est bien débranché.
11. L'appareil doit être installé suivant les normes nationales pour les installations électriques.
12. Cet appareil n'est apte que pour une utilisation domestique.
13. Si vous avez besoin d'une copie du manuel d'instructions, vous pouvez le trouver sur [www.orbegozo.com](http://www.orbegozo.com).
14. **AVERTISSEMENT:** En cas de mauvaise utilisation de l'appareil, il y a un risque de blessure.
  - Ne laissez pas l'aspirateur sans surveillance lorsqu'il est branché. Débranchez-le de la prise lorsqu'il n'est pas utilisé et avant d'effectuer tout type d'entretien.
  - Branchez l'appareil uniquement si l'installation et le point de raccordement ont une capacité de 16A. Il est recommandé qu'avant de démarrer le moteur, réglez la puissance sur la position minimale et augmentez-la jusqu'à la puissance souhaitée une fois le moteur en marche.

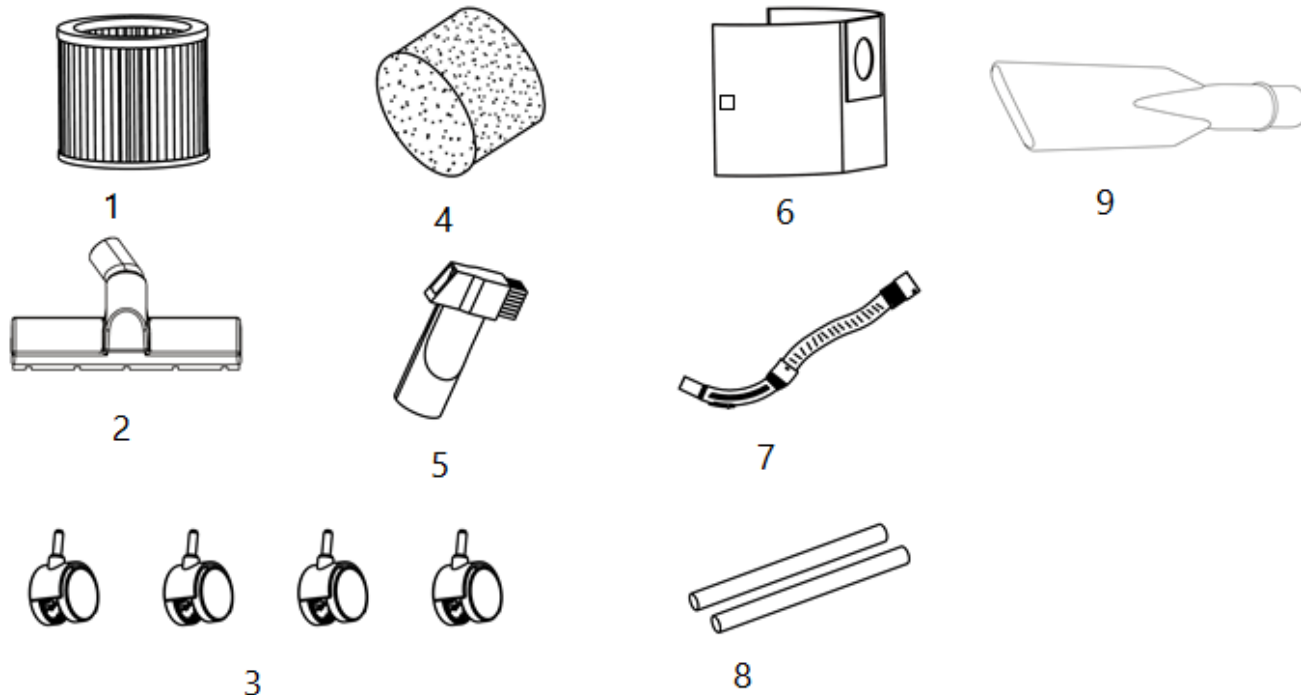
- Utilisez cet aspirateur comme décrit dans ce manuel. Utilisez uniquement les pièces recommandées par le fabricant.
- N'insérez aucun type d'objet dans les ouvertures de l'aspirateur. N'utilisez pas l'aspirateur si une ouverture est bloquée. Gardez l'appareil exempt de poussière, de peluches, de cheveux ou de tout ce qui pourrait réduire le débit d'air.
- Gardez les cheveux, les vêtements, les doigts et toute partie du corps éloignés des ouvertures et des pièces mobiles.
- Soyez très prudent lorsque vous nettoyez les escaliers.
- N'utilisez pas l'aspirateur pour aspirer des liquides inflammables ou combustibles, tels que de l'essence, ou utilisez-le dans des zones où ils peuvent être présents.
- Ne ramassez rien qui brûle ou qui fume, comme des cigarettes, des allumettes ou des cendres chaudes.

#### **PIÈCES SOUS VIDE**

1. Brosse
2. Poignée
3. Tuyau flexible
4. Interrupteur d'alimentation
5. poignée
6. Sortie d'air
7. Connecteur du ventilateur
8. Couvercle
9. Clôture
10. Caution
11. Prise en charge des accessoires
12. Roues



## ACCESSOIRES



1. Filtre HEPA
2. Brosse à plancher
3. Roues
4. Filtre pour liquides
5. Brosse à moquette réglable
6. Sac en papier
7. Tuyau flexible
8. Tube rigide en deux sections
9. Buse étroite XXL

## ASSEMBLAGE SUR SOLIDES SOUS VIDE

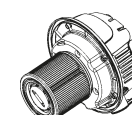
Monter les roues dans les trous de la base du réservoir



Placez le sac dans le réservoir avec précaution. Pour ce faire, insérez la partie intérieure du connecteur du tuyau dans le trou du sac.



Avant d'allumer l'appareil, assurez-vous que le filtre HEPA est verrouillé en place et sécurisé avec le loquet.



Fixez la tête au réservoir avec les fermoirs métalliques.



Pour utiliser le tuyau flexible, insérez l'extrémité du tuyau dans le trou d'aspiration. Assurez-vous qu'il est bien enclenché.



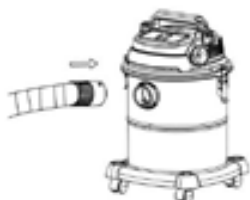
Choisissez l'accessoire souhaité (brosse ou buse) et connectez-le au trou d'aspiration.



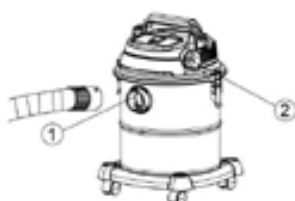
## **FONCTIONNEMENT**



Avant de démarrer l'appareil, assurez-vous que le filtre en papier est en place.



Avant de démarrer l'appareil, assurez-vous que l'assemblage du tuyau est en place et que la machine est en bon état.



Réglez le tuyau sur la position 1 pour la fonction d'aspiration des poussières. Réglez le tuyau en position 2 pour la fonction de soufflage d'air.



Déroulez le cordon d'alimentation.



Branchez l'appareil et allumez-le.



Débranchez l'appareil après utilisation.

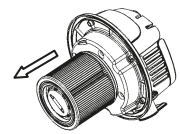
Fixez les accessoires souhaités à l'aspirateur.

### **MONTAGE SUR DES LIQUIDES D'ASPIRATION**

Retirez le sac en papier s'il a été inséré, sinon il sera endommagé.



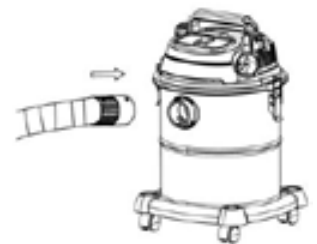
Retirez le filtre HEPA et mettez à sa place le filtre pour les liquides, mettez la fermeture en place pour le bon fonctionnement de la bouée.



Fixez la tête au réservoir avec les fermoirs métalliques.



Pour utiliser le tuyau flexible, insérez l'extrémité du tuyau dans le trou d'aspiration. Assurez-vous qu'il est bien enclenché.



**REMARQUE:** Lorsque la capacité maximale est atteinte, la bouée bloque l'arrivée d'eau pour protéger le moteur. Videz le réservoir pour continuer à aspirer.

### **NETTOYAGE ET ENTRETIEN**



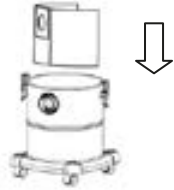
Ouvrez le bac à poussière



Retirez le sac



Jetez le sac en papier

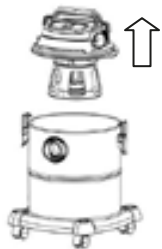


Mettez un nouveau

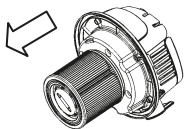


Mettez le couvercle et fixez avec les fermoirs en métal

### **NETTOYAGE DU FILTRE HEPA**



Ouvrez le bac à poussière



Retirez le filtre HEPA



Nettoyez le filtre HEPA en le secouant dans une poubelle pour éliminer la poussière accumulée



Si nécessaire, lavez le filtre à l'eau claire





Séchez soigneusement le filtre HEPA avant de le remettre dans l'aspirateur



Assemblez l'aspirateur

## SOLUTION DE PROBLÈMES

Problème	Raison possible	Conseil
Le moteur ne démarre pas	- Le cordon d'alimentation n'est pas correctement branché dans la prise de courant.	- Connectez fermement l'appareil.
	- La prise est endommagée.	- Vérifiez la prise ou essayez-en une autre.
	- Moteur défectueux	- Apporter l'appareil au service technique
La puissance d'aspiration est plus faible	- Tube obstrué	- Enlevez le blocage
	- Le filtre HEPA doit être nettoyé	- Nettoyez le filtre (section précédente)
	- Le bac à poussière n'est pas en place.	- Vérifier qu'il est bien placé et attaché avec les fermetures
	- Sac papier plein	- Placer un nouveau sac

## ENLEVEMENT DES APPAREILS MÉNAGERS USAGÉS



La directive européenne 2012/19/EU sur les Déchets des Équipements Électriques et Électroniques (DEEE), exige que les appareils ménagers usagés ne soient pas jetés dans le flux normal des déchets municipaux. Les appareils usagés doivent être collectés séparément afin d'optimiser le taux de récupération et le recyclage des matériaux qui les composent, et réduire l'impact sur la santé humaine et l'environnement. Le symbole de la poubelle barrée est apposée sur tous les produits pour rappeler les obligations de collecte séparée. Les consommateurs devront contacter les autorités locales ou leur revendeur concernant la démarche à suivre pour l'enlèvement de leur vieil appareil.

## DÉCLARATION DE CONFORMITÉ:

Cet appareil est conforme aux exigences de la Directive Basse Tension 2014/35/EU et aux exigences de la directive EMC 2014/30/EU.

## GARANTIE

Cet appareil est couvert et bénéficie de la garantie légale conformément à la législation en vigueur à compter de la date d'achat. Conservez le reçu d'achat pour pouvoir faire valoir votre droit à la garantie. Pour trouver le service le plus proche de votre emplacement, contactez via le lien Web suivant : <https://orbegozo.com/asistencia-tecnica/>

Pour tout type de requête, doute ou incident, vous pouvez nous contacter via notre e-mail indiqué sur la page principale de ce manuel ou via notre service d'assistance technique à <https://orbegozo.com/contacto/>

Orbegozo n'est pas responsable des composants et accessoires soumis à l'usure due à l'utilisation, ainsi que des composés périssables ou de ceux qui se sont détériorés en raison d'une mauvaise utilisation. Il ne sera pas non plus tenu responsable si le propriétaire a modifié techniquement l'appareil. Consultez les conditions légales sur notre site.

## **INSTRUÇÕES DE SEGURANÇA IMPORTANTES**

Ao utilizar um aparelho eléctrico, devem ser sempre seguidas as precauções básicas, inclusive as seguintes:

1. Este aparelho pode ser usado por crianças maiores de 8 anos e por pessoas com capacidades físicas, sensoriais ou mentais reduzidas ou com falta de experiência e conhecimento, sempre que lhes seja dada a supervisão apropriada ou instruções para a utilização do aparelho de forma segura e de modo a que compreendam os perigos inerentes. Não deixe que crianças brinquem com o aparelho. Não permita a limpeza e manutenção do aparelho pelo utilizador a crianças sem vigilância.
2. As crianças deverão ser supervisionadas, para se assegurar de que não brincam com a unidade.
3. Mantenha o aparelho e o seu cabo fora do alcance de crianças menores de 8 anos.
4. **PRECAUÇÃO:** Para a segurança dos seus filhos, não deixe partes da embalagem (sacos plásticos, papelão, esferovite, etc.) ao alcance dos mesmos.
5. Se o cabo de ligação estiver danificado recorra a um serviço técnico autorizado com o fim de evitar riscos.
6. Nunca desligue o aparelho puxando pelo cabo.
7. Não ponha em funcionamento se o cabo ou a ficha

estiverem estragados ou se observa que o aparelho não funciona correctamente.

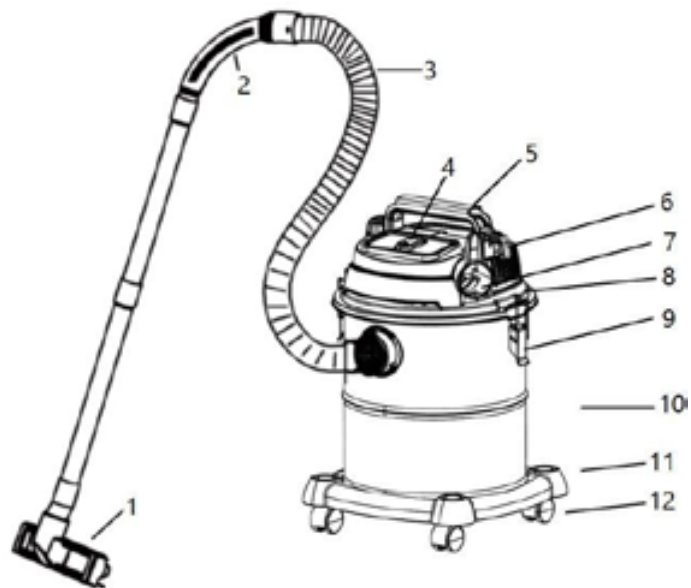
8. Não utilize o aparelho com as mãos molhadas.
  9. Não mergulhe o aparelho em água nem em nenhum outro líquido.
  10. Antes de efectuar a sua limpeza comprove que o aparelho está desligado.
  11. O aparelho deve ser instalado de acordo com a regulamentação nacional para instalações eléctricas.
  12. Este aparelho destina-se apenas a uso doméstico.
  13. Caso precise de uma cópia do manual de instruções, você pode encontrá-lo em [www.orbegozo.com](http://www.orbegozo.com).
  14. **ATENÇÃO:** Em caso de utilização incorreta do aparelho, há um risco de possíveis lesões.
- Não deixe o aspirador sem vigilância quando estiver ligado. Desligue-o da tomada sempre que não estiver em uso e antes de realizar qualquer tipo de manutenção.
  - Conecte o dispositivo somente se a instalação e o ponto de conexão tiverem uma capacidade de 16A. Recomenda-se que antes de ligar o motor, ajuste a potência para a posição mínima e aumente até a potência desejada com o motor em funcionamento.
  - Utilize este aspirador conforme descrito neste manual. Use apenas peças recomendadas pelo fabricante.
  - Não insira nenhum tipo de objeto nas aberturas do aspirador. Não utilize o aspirador se alguma abertura

estiver bloqueada. Mantenha o aparelho livre de poeira, fiapos, cabelos ou qualquer coisa que possa reduzir o fluxo de ar.

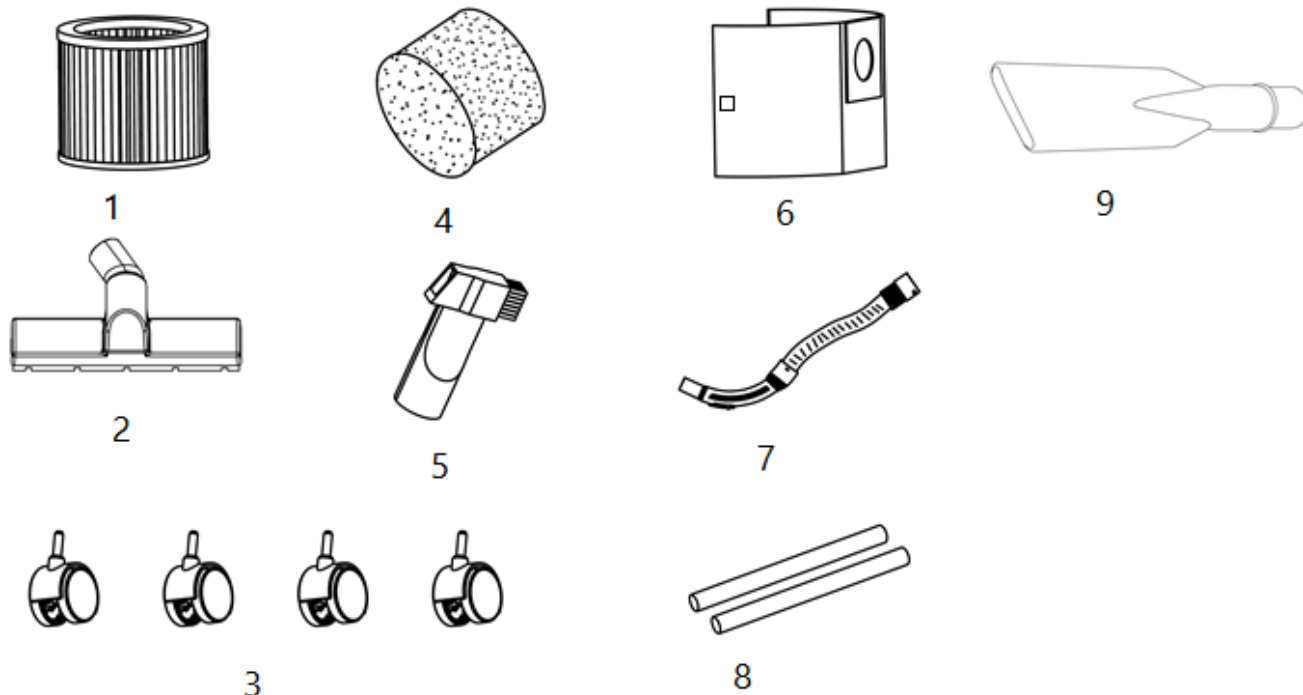
- Mantenha cabelos, roupas, dedos e qualquer parte do corpo longe de aberturas e partes móveis.
- Tenha muito cuidado ao limpar escadas.
- Não use aspirador para aspirar líquidos inflamáveis ou combustíveis, como gasolina, nem use em áreas onde possam estar presentes.
- Não aspire nada que esteja queimando ou fumegando, como cigarros, fósforos ou cinzas quentes.

#### PEÇAS DE VÁCUO

1. Pincel
2. Pega
3. Mangueira flexível
4. Interruptor de energia
5. Lida
6. Saída de ar
7. Conector do soprador
8. Tampa
9. Encerramento
10. Depósito
11. Suporte de acessórios
12. Rodas



**ACESSÓRIOS**



- 1. Filtro HEPA
- 2. Escova de chão
- 3. Rodas
- 4. Filtro para líquidos
- 5. Escova de carpete ajustável
- 6. Saco de papel
- 7. Mangueira flexível
- 8. Tubo rígido em duas seções
- 9. Bico XXL estreito

**MONTAGEM PARA SÓLIDOS A VÁCUO**

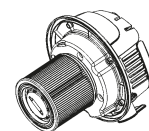
Encaixe as rodas nos furos da base do tanque



Coloque o saco no tanque com cuidado. Para fazer isso, insira a parte interna do conector da mangueira no orifício da bolsa.



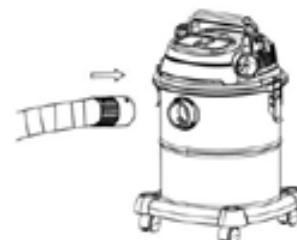
Antes de ligar o aparelho, certifique-se de que o filtro HEPA esteja travado no lugar e preso com a trava.



Prenda a cabeça ao reservatório com os grampos de metal.



Para usar a mangueira flexível, insira a ponta da mangueira no orifício de sucção. Certifique-se de que está encaixado na posição.



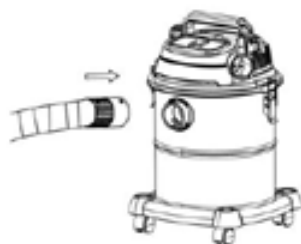
Escolha o acessório desejado (escova ou bocal) e conecte-o ao orifício de sucção.



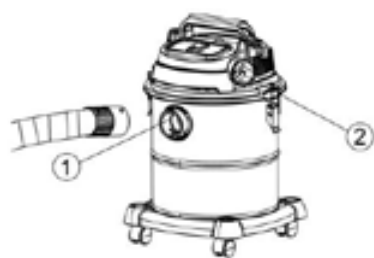
## **FUNCIONAMENTO**



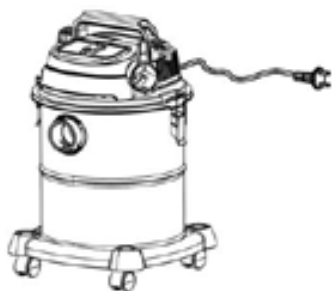
Antes de ligar o aparelho, certifique-se de que o filtro de papel está colocado.



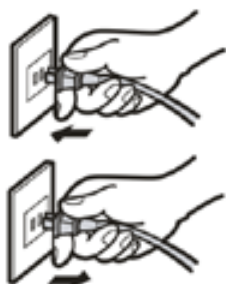
Antes de ligar o aparelho, verifique se o conjunto da mangueira está no lugar e se a máquina está em boas condições.



Coloque a mangueira na posição 1 para a função de extração de pó. Coloque a mangueira na posição 2 para a função de sopro de ar.



Desenrole o cabo de alimentação.



Conecte o aparelho e ligue-o.

Desligue o aparelho após o uso.

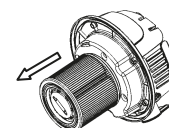
Anexe os acessórios desejados ao aspirador.

### **MONTAGEM PARA LÍQUIDOS DE SUÇÃO**

Remova o saco de papel se ele foi inserido, caso contrário, ele será danificado.



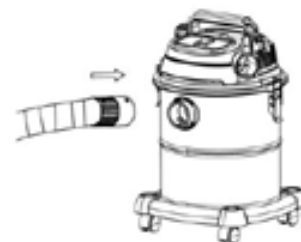
Retire o filtro HEPA e coloque em seu lugar o filtro para líquidos, coloque a tampa no lugar para o bom funcionamento da bóia.



Prenda a cabeça ao reservatório com os grampos de metal.



Para usar a mangueira flexível, insira a ponta da mangueira no orifício de sucção. Certifique-se de que está encaixado na posição.



**NOTA:** Ao atingir a capacidade máxima, a bóia bloqueia a entrada de água para proteger o motor. Esvazie o depósito para continuar a aspirar.

## LIMPEZA E MANUTENÇÃO



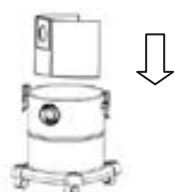
Abra o recipiente de pó



Remova o saco



Descarte o saco de papel



Coloque um novo



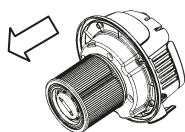


Coloque a tampa e prenda com os fechos de metal

### **LIMPEZA DE FILTRO HEPA**



Abra o recipiente de pó



Retire o filtro HEPA



Limpe o filtro HEPA sacudindo-o em uma lata de lixo para remover a poeira acumulada



Se necessário, lave o filtro com água limpa



Seque bem o filtro HEPA antes de o voltar a colocar no aspirador



Monte o aspirador

## SOLUÇÃO DE PROBLEMAS

Problema	Possível motivo	Dica
O motor não liga	- O cabo de alimentação não está conectado corretamente na tomada.	- Conecte a unidade firmemente.
	- A tomada está danificada.	- Verifique a tomada ou tente outra.
	- Motor avariado	- Leve o aparelho ao serviço técnico
A potência de sucção é mais fraca	- Tubo entupido	- Remova o bloqueio
	- O filtro HEPA precisa de limpeza	- Limpe o filtro (seção anterior)
	- O depósito de pó não está na sua posição.	- Verifique se está bem colocado e apertado com os fechos
	- Saco de papel cheio	- Coloque um novo saco

### RECOLHA DOS ELETRODOMÉSTICOS



A diretiva Europeia 2012/19/EU referente à gestão de resíduos de aparelhos elétricos e eletrônicos (RAEE), prevê que os eletrodomésticos não devem ser escoados no fluxo normal dos resíduos sólidos urbanos. Os aparelhos desatualizados devem ser recolhidos separadamente para otimizar a taxa de recuperação e reciclagem dos materiais que os compõem e impedir potenciais danos para a saúde humana e para o ambiente. O símbolo constituído por um contêiner de lixo barrado com uma cruz deve ser colocado em todos os produtos por forma a recordar a obrigatoriedade de recolha separada. Os consumidores devem contactar as autoridades locais ou os pontos de venda para solicitar informação referente ao local apropriado onde devem depositar os eletrodomésticos velhos.

### DECLARAÇÃO DE CONFORMIDADE:

Este dispositivo está em conformidade com as exigências da Directiva de Baixa Tensão 2014/35/EU e os requisitos da diretiva EMC 2014/30/EU.

### GARANTIA

Este aparelho está coberto e tem direito à garantia legal de acordo com a legislação em vigor a partir da data de compra. Guarde o recibo de compra para poder reclamar o seu direito à garantia. Para encontrar o serviço mais próximo de sua localização, entre em contato através do seguinte link da web: <https://orbegozo.com/assistencia-tecnica/>

Para qualquer tipo de consulta, dúvida ou incidente, pode contactar-nos através do nosso e-mail apresentado na página principal deste manual ou através do nosso serviço de assistência técnica em <https://orbegozo.com/contacto/>

Orbegozo não se responsabiliza por componentes e acessórios que estejam sujeitos a desgaste devido ao uso, bem como compostos perecíveis ou deteriorados por uso indevido. Também não será responsável se o proprietário tiver modificado tecnicamente o dispositivo. Verifique as condições legais no nosso site.