



MANUAL DE INSTRUCCIONES LLAMA AZUL
MANUAL DE INSTRUÇÕES AQUECEDOR CHAMA AZUL
INSTRUCTION MANUAL - BLUE FLAME HEATER
MANUEL D'INSTRUCTIONS RADIATEUR FLAMME BLEU
BLUE FLAME - GEBRAUCHSANLEITUNG
STUFA A FLAMMA BLU - MANUALE DI ISTRUZIONI



ATENCIÓN: DURANTE EL PERÍODO DE FUNCIONAMIENTO Y DE ENFRIAMIENTO DEL APARATO **NUNCA TOCAR EN EL VIDRIO**, PORQUE SE ENCUENTRA MUY CALIENTE.

ATENÇÃO: DURANTE O PERÍODO DE FUNCIONAMENTO E DE ARREFECIMENTO DO APARELHO **NUNCA TOCAR NO VIDRO**, POIS ENCONTRA-SE MUITO QUENTE.

WARNING: DURING THE PERIOD OF WORKING AND COOLING OF THE APPLIANCE **NEVER TOUCH THE GLASS**, IT IS VERY HOT.

AVERTISSEMENT : PENDANT LA PÉRIODE DE FONCTIONNEMENT ET DE REFRROIDISSEMENT DE L'APPAREIL, **NE TOUCHEZ JAMAIS LE VERRE AVANT**, LORSQUE CELLE-CI EST TRÈS CHAUDE.

WARNUNG: BERÜHREN SIE WÄHREND DES BETRIEBS UND ABKÜHLENS DES GERÄTS **NIEMALS DAS GLAS**, ES IST SEHR HEIß.

ATTENZIONE: DURANTE IL PERIODO DI FUNZIONAMENTO E IL PERIODO DI RAFFRADDAMENTO DELL'APPARECCHIO, **NON TOCCARE MAI IL VETRO**, POICHÉ È MOLTO CALDO.

- Este producto está indicado únicamente en lugares abrigados o para una utilización puntual.

Este producto no es adecuado para calefacción primaria.

- Este produto é adequado apenas para espaços bem isolados espaços ou utilização ocasional.

Este produto não é adequado para fins de aquecimento principal.

- This product is only suitable for well insulated spaces or occasional use.

This product is not suitable for primary heating purposes.

- Ce produit ne peut être utilisé que dans des locaux bien isolés ou de manière occasionnelle.

Ce produit ne peut pas être utilisé comme chauffage principal.

- Lesen Sie dieses Handbuch sorgfältig durch, bevor Sie dieses Gerät verwenden, und bewahren Sie es zum späteren Nachschlagen auf.
Nur dann können Sie die besten Ergebnisse und maximale Sicherheit bei der Verwendung erzielen.

Dieses Produkt eignet sich nicht als Hauptheizgerät.

- Leggere attentamente questo manuale prima di utilizzare questo apparecchio e conservarlo per riferimento futuro.

Solo così potrai ottenere i migliori risultati e la massima sicurezza d'uso.

Questo prodotto non è adatto per il riscaldamento principale.

Consejos importantes

Lea atentamente las instrucciones de este manual. Éste contiene información importante para el uso del calefactor y su seguridad.

Nunca utilice un aparato dañado.

El mantenimiento y reparación de este calefactor deben ser realizadas por un técnico autorizado.

Si no se respetan estas instrucciones, corre el riesgo de perder la garantía.

El usuario puede conectar y poner en marcha este calefactor, siguiendo tanto las instrucciones de instalación como la Normativa Legal referente a instalaciones de gas en locales destinados al uso doméstico. No obstante, si quiere sentirse tranquilo, recomendamos que solicite que esta operación la realice un técnico autorizado.

Conserve este manual de instrucciones para recordar consejos y instrucciones, y eventualmente puede también ser útil para otro usuario. Si lo pierde, no dude en solicitar un nuevo ejemplar al proveedor.

Recomendaciones de seguridad

ATENCIÓN: DURANTE EL PERÍODO DE FUNCIONAMIENTO Y DE ENFRIAMIENTO DEL APARATO **NUNCA TOCAR** EN EL VIDRIO FRONTAL DE ESTE, PORQUE SE ENCUENTRA MUY CALIENTE.

No coloque el calefactor en rincones a menos de 100 cm de la pared. No ponga en marcha el calefactor cerca de cortinas, ropa de cama, muebles, paneles de madera o materiales combustibles que puedan deteriorarse con el calor. La parte frontal del calefactor siempre debe estar

orientada hacia el centro de la habitación.

No utilizar en vehículos de recreo, como caravanas o autocaravanas.

La rejilla de protección de este aparato está destinada a prevenir los riesgos de incendio o las quemaduras, y ninguna parte debería desmontarse permanentemente. **NO PROTEGE TOTALMENTE A LOS NIÑOS O A LOS MINUSVÁLIDOS.**

No almacene ni utilice materiales o líquidos inflamables cerca del calefactor.

No exponga la bombona de gas al sol directo en verano, ni la deje muy cerca de un foco de calor.

El calefactor no debe utilizarse en:

- . Habitaciones
- . Cuartos de baño
- . Sótanos
- . Edificios muy altos

Durante el funcionamiento evite que los niños pequeños se acerquen al calefactor. Cierre el paso del gas siempre que no utilice el calefactor.

Respete cuidadosamente las condiciones de utilización y si percibe olor a gas:

- . Cierre el paso del gas en el regulador.
- . Abra las ventanas.
- . No encienda ningún interruptor eléctrico y apague cualquier tipo de llama.

. Avise a un técnico autorizado. No utilice el calefactor sin la rejilla de protección. Compruebe que el tubo flexible de gas no está caducado. La fecha está en el tubo. No mueva el aparato cuando esté encendido, una vez que choques y golpes suelen activar el dispositivo de seguridad.

Recomendaciones para la instalación

Es importante seguir las especificaciones de la Normativa Legal vigente para el emplazamiento y puesta en marcha de este aparato, por lo que le recomendamos que consulte a un técnico autorizado. No obstante, si decide prescindir de dicha consulta, seguidamente le indicamos las más importantes:

Condiciones del local

El local donde se instale el aparato debe disponer de una entrada suficiente de aire, de al menos 100cm² de sección, tanto en la parte superior como en la inferior.

Debe tener un volumen mínimo de 40m³ y el mobiliario existente 2m³, como máximo.

Debe tener una ventana o puerta con un ancho mínimo de 2m.

Recomendamos no utilizar el calefactor en ambientes de uso de aerosoles muy frecuente.

Conexión del calefactor

El usuario puede conectar el calefactor a la bombona de gas, sin tener que recurrir a un técnico. Para ello debe preverse de los elementos necesarios para su funcionamiento.

Elementos necesarios (fig. 1 y 2)

Para poner en marcha el calefactor debe disponer de:

1 bombona de gas butano comercial o de gas propano para el modelo HBF100, envasada únicamente por distribuidores oficiales, con las siguientes medidas máximas: 55,5cm de altura y 30,5cm de diámetro de la base de la bombona.

1 regulador de presión homologado – según la tabla presente en el final de manual. Ver fig.2.

1 tubo flexible normalizado para gas con 0.5m de largo.

2 abrazadera de sujeción con tornillo para tubo flexible (fig.1).

Para conocer estos elementos, consulte la placa de características y contacte con su proveedor de gas.

La puesta en marcha de este aparato debe realizarse utilizando un tubo flexible y un reductor. Consulte con su proveedor de gas.

Descripción funcional

Según el modelo, su calefactor podrá incluir las siguientes especificaciones:

- 1 – Palanca de accionamiento, encendido y selección de potencia.
- 2 – Rejilla de protección.
- 3 – Quemador llama azul.
- 4 – Ventana de la llama piloto.
- 5 – Puerta trasera.
- 6 – Enganches de la puerta trasera.
- 7 – Pipeta de entrada de gas.
- 8 – Ruedas para desplazamiento.

Puesta en marcha

Una vez extraído el aparato de la caja:

Retire la puerta trasera del aparato.

Conecte el tubo flexible a la entrada de gas en el calefactor y en el reductor, asegurando la estanquidad mediante dos abrazaderas de sujeción con tornillo. Compruebe que el tubo flexible no está torcido.

Instale la bombona de gas sobre la base del compartimiento del calefactor y monte el regulador en la bombona. Después de abrir el reductor, compruebe que no hay

fugas de gas mediante aplicación de agua con jabón con un pincel en la unión del tubo flexible con el calefactor y el reductor.

Monte la puerta trasera, encajando las patillas que tienen (fig.3).

PRECAUCIÓN: para la seguridad de sus hijos, no deje partes del envase (cartón, poliestireno, bolsas de plástico, etc.) a su alcance.

Notas – El cambio de bombona debe realizarse en ambientes no inflamables.

El calefactor incluye un dispositivo de seguridad que apaga la llama piloto cuando la concentración de CO2 excede el límite máximo de norma legal.

Es normal que dicho dispositivo actúe en locales muy pequeños.

En el caso de que se apague la llama, ventile el local convenientemente y espere unos minutos antes de volver a poner en marcha el calefactor.

Instrucciones de encendido

Atención: Antes de utilizar el calefactor por primera vez o después de periodos largos sin utilización, recomendamos accionar sin conectar el gas, las teclas varias veces, alternativamente, para mejorar su funcionamiento.

El calefactor puede ser regulado en tres intensidades de calor: MÁXIMO, MEDIO y MINIMO. El encendido se realiza mediante chispa eléctrica.

Abra la salida del gas, girando el cierre del reductor hacia la posición indicada (fig.2).

Encendido del aparato

Pulse a fondo el botón y gírelo en sentido contrario a las agujas del

reloj y manténgalo pulsado durante 20 segundos. Repita esta operación una o varias veces hasta que se encienda la llama del piloto en la parte inferior de la rejilla de protección, (donde salta la chispa), fig.4, y siga pulsando el botón durante 10 segundos más. Si al soltar el botón la llama se apaga, repita la operación.

Calor MÍNIMO – Gire el manipulador hasta

Calor MEDIO – Gire el manipulador hasta

Calor MÁXIMO – Gire el manipulador hasta

Mantenimiento

En caso de observar alguna anomalía o si desea piezas de recambio contacte con nuestro Servicio Técnico.

El mantenimiento periódico debe ser efectuado exclusivamente por un técnico autorizado.

Recomendamos que un técnico autorizado realice la revisión del aparato a cada dos años.

Vigile la llama piloto, que debe ser estable.

Compruebe si es necesario cambiar el tubo flexible del gas. Si es necesario compre un nuevo tubo y conéctelo como explicamos en el capítulo "Puesta en marcha".

Aconsejamos que realice la limpieza del aparato con la llave de gas cerrada, el calefactor totalmente frío y utilizando productos no abrasivos.

Utilice siempre guantes de protección para realizar la limpieza del aparato.

Recomendamos que, cuando no se utilice, mantenga al calefactor en atmósferas sin polvo, protegido

con una funda de tela o de plástico y en un sitio seco.

Garantía

Todos nuestros aparatos han sido meticulosamente revisados antes de salir de fábrica. No obstante, en caso de observar alguna anomalía, recuerde que nuestra amplia red de Asistencia Técnica se encuentra a su disposición. Previamente lea el capítulo "Antes de llamar al Servicio Técnico" por si usted mismo puede solucionar la anomalía.

Antes de llamar al Servicio Técnico

El Calefactor no se enciende

Compruebe si hay gas en la bombona y si el regulador está correctamente acoplado y en posición de abierto.

Compruebe si el tubo está conectado.

Compruebe que ha seguido correctamente las instrucciones.

Si se produce después de un cambio de bombona puede ser por existir aire en la bombona. Aumente el tiempo de pulsado para el encendido de la chispa hasta lograr encender el piloto y que funcione el quemador. Pase después a la posición de MAXIMO.

La bombona ha estado a bajas temperaturas exteriores. Aplique en la parte superior de la bombona paños húmedos muy calientes para aumentar la gasificación y salida normal del gas.

El calefactor se apaga

Si se apaga al terminar las operaciones de encendido, repita la operación siguiendo fielmente las instrucciones.

Si se apaga transcurridos 30 minutos de funcionamiento, le

está informando de que se encuentra en una atmósfera con poco aire. Ventile la habitación y vuelva a encender.

Si se apaga antes de 30 minutos de funcionamiento, compruebe que no está expuesta a corrientes de aire o que el gas se no ha agotado en la bombona.

Conselhos importantes

Leia atentamente as instruções deste manual. Contém informações importantes sobre o uso e para sua segurança.

Não utilize um aparelho danificado.

A manutenção e reparação deste aquecedor de ambiente devem ser efetuadas por um técnico autorizado.

Se estas instruções não forem respeitadas, corre o risco de perder a garantia.

Este aquecedor de ambiente pode ser ligado e posto a funcionar pelo próprio utilizador, seguindo as instruções de instalação e as Normas Oficiais referentes à instalação de gás em locais de uso doméstico. Contudo, se quiser ficar tranquilo, recomendamos que solicite a um técnico autorizado que proceda a esta operação.

ConsERVE estas instruções, pois podem servir para recordar conselhos e, eventualmente, serem úteis a outro utilizador. Se se extraviarem, não hesite em solicitar um novo exemplar ao seu fornecedor.

Recomendações de segurança

ATENÇÃO: DURANTE O PERÍODO DE FUNCIONAMENTO E DE ARREFECIMENTO DO APARELHO **NUNCA TOCAR** NO VIDRO FRONTAL DESTA, POIS ENCONTRA-SE MUITO QUENTE.

Não coloque o aquecedor de ambiente nos cantos, a menos de 100 cm da parede. Não ponha o aquecedor de ambiente em funcionamento perto de cortinas, roupa de cama, móveis, painéis de madeira ou materiais combustíveis que se possam danificar com o calor. A parte dianteira do aquecedor de ambiente deve estar

sempre orientada para o centro do local onde está instalado.

Não utilizar em veículos de recreio tais como caravanas ou autocaravanas.

A grelha de proteção deste aparelho está prevista para impedir riscos com fogo ou queimaduras, e nenhuma parte deve ser desmontada permanentemente. **NÃO PROTEGE TOTALEMNTE AS CRIANÇAS OU DEFICIENTES.**

Não armazene nem utilize materiais inflamáveis nas proximidades do aquecedor de ambiente.

Não exponha a garrafa de gás ao sol no verão, nem muito perto de uma fonte de calor.

O aquecedor de ambiente não deve ser utilizado em:

- . Quartos
- . Casas de banho
- . Caves
- . Edifícios de grande altura

Durante o funcionamento não permita que crianças pequenas estejam junto do aquecedor de ambiente.

Feche o redutor de gás sempre que o aquecedor de ambiente não esteja em funcionamento.

Respeite cuidadosamente as condições de utilização e, se notar cheiro a gás:

- . Feche o gás no redutor
- . Abra as janelas
- . Não ligue nenhum interruptor elétrico e apague qualquer tipo de chama
- . Avise um técnico autorizado

Não utilize o aquecedor de ambiente sem a grelha de proteção. Verifique se o tubo flexível do gás está dentro do prazo

de validade, indicado no próprio tubo.

Não mover o aparelho quando o mesmo está em funcionamento, uma vez que choques e pancadas podem ativar o dispositivo de segurança.

Recomendações para a instalação

É importante seguir as especificações que a Norma Legal vigente estabelece para a colocação e início de funcionamento deste aquecedor de ambiente, pelo que lhe recomendamos que consulte um técnico autorizado. Contudo, se decidir prescindir dessa consulta, seguidamente indicados as mais importantes:

Condições do local

O local onde funcionará o aquecedor de ambiente deve dispor de uma suficiente entrada de ar, com, pelo menos, 100 cm² de secção, quer na parte superior quer na parte inferior.

Deverá ter um volume mínimo de 40 m³ e o mobiliário existente 2 m³ no máximo.

Deverá ter uma janela ou porta com uma largura mínima de 2 m.

Recomendamos não utilizar o aquecedor de ambiente em ambientes com frequente uso de aerossóis.

Ligação do aquecedor de ambiente

O aquecedor de ambiente pode ser ligado à garrafa de gás pelo próprio utilizador, sem solicitar a intervenção de um instalador. Para isso deve munir-se dos elementos necessários para o seu funcionamento.

Elementos necessários (Fig. 1 e 2)

Para pôr o aquecedor de ambiente em funcionamento deve dispor de:

1 Garrafa de gás Butano comercial ou de gás Propano, engarrafada unicamente pelos distribuidores oficiais. Para o modelo HBF100, com as seguintes medidas máximas de 55.5 cm de altura e 30.5 cm de diâmetro da base da garrafa.

1 Redutor de pressão homologado – Conforme tabela no final do manual. Ver Fig. 2.

1 Tubo flexível normalizado para gás, com o comprimento de 0.5 m.

2 Abraçadeiras de aperto com parafuso para tubo flexível (Fig.1).

Para conhecer estes elementos, consulte a placa de características e contacte o seu distribuidor de gás.

A ligação deste aparelho deve ser efetuada por intermédio de um tubo flexível e um redutor. Consulte o seu fornecedor de gás.

Descrição funcional

Em função do modelo, o aquecedor de ambiente poderá ser dotado dos seguintes elementos:

- 1 – Manípulo para pôr em funcionamento, acender e selecionar a potência.
- 2 – Vidro de proteção.
- 3 – Queimador chama azul.
- 4 – Janela de chama piloto.
- 5 – Porta traseira.
- 6 – Engates para encaixe da porta traseira.
- 7 – Pipeta de entrada do gás.
- 8 – Rodas para deslocação.

Início de funcionamento

Depois de tirar o aquecedor de ambiente da embalagem:

Retire a porta traseira do aparelho.

Ligue o tubo flexível à entrada do gás no aquecedor de ambiente e ao redutor, assegurando a vedação, mediante duas abraçadeiras de aperto com parafuso. Evite a torção do tubo flexível.

Instale a garrafa de gás sobre a base do respetivo compartimento do aquecedor de ambiente e coloque o redutor na garrafa. Depois de abrir o redutor, verifique que não há fugas de gás, mediante a aplicação de água com sabão com o auxílio de um pincel, nas uniões do tubo flexível com o aquecedor de ambiente e com o redutor.

Monte a porta traseira, encaixando as patilhas de que é dotada (Fig. 3).

PRECAUÇÃO: Para segurança dos seus filhos/ crianças, não deixe partes da embalagem (cartão, esferovite, sacos plásticos, etc.) ao alcance dos mesmos.

NOTA – A substituição da garrafa de gás deve ser feita em ambientes não inflamáveis.

O aquecedor de ambiente incorpora um dispositivo de segurança que o desliga, apagando a chama do piloto, sempre que a ventilação é insuficiente ou a concentração de CO₂ excede o valor máximo da Norma Legal.

É normal que o dito dispositivo atue em locais muito pequenos.

No caso de a chama se apagar, ventile o local convenientemente e espere alguns minutos para reiniciar o funcionamento do aquecedor de ambiente.

Instruções de acendimento

Atenção: antes de usar o aquecedor de ambiente pela primeira vez, ou depois de períodos longos sem utilização, recomendamos que, com o gás

fechado, acione as teclas por várias vezes, alternadamente, para assim melhorar o seu funcionamento.

O aquecedor de ambiente, modelo FQ3800, pode ser regulado em três intensidades de calor: MÁXIMO, MÉDIO e MÍNIMO. O acendimento é feito por fiação elétrica.

Abra a saída do gás, rodando a patilha do redutor para a respetiva posição indicada no mesmo (Fig. 2).

Acendimento do aquecedor de ambiente

Prima o botão até ao fundo e rode-o no sentido contrário aos ponteiros do relógio e mantenha-o premido durante 20 segundos. Repita este movimento uma ou várias vezes até acender a chama do piloto junto da parte inferior da grelha de proteção (onde solta a fiação), Fig. 4, e continue a premir o botão durante 10 segundos. Se a chama se apagar ao soltar o botão, repita a operação.

Calor MÍNIMO – Rode o botão até

Calor MÉDIO – Rode o botão até

Calor MÁXIMO – Rode o botão até

Manutenção

No caso de observar alguma anomalia ou se desejar peças de substituição contacte os Serviços Técnicos.

A manutenção periódica deve ser efetuada exclusivamente por um técnico autorizado.

Recomendamos que efetue a revisão do aquecedor de ambiente a cada dois anos, sempre com um técnico autorizado.

Vigie a chama piloto, que deve ser estável.

Verifique se é necessário substituir o tubo flexível de gás. Se for

necessário adquira um novo tubo e ligue-o como explicado no capítulo “Início de funcionamento”.

Aconselhamos que efetue a limpeza do aquecedor de ambiente com o redutor do gás fechado, o aquecedor de ambiente totalmente frio e utilizando produtos não abrasivos.

Utilizar sempre luvas de proteção para realizar a limpeza do aparelho.

Recomendamos conservar o aquecedor de ambiente, quando não esteja a ser utilizado, em ambientes sem pó, com uma capa de tecido ou de plástico e num lugar seco.

Garantia

Todos os nossos aquecedores de ambiente foram cuidadosamente verificados antes de sair da fábrica. Contudo, se observar alguma anomalia, recorra à Assistência Técnica existente. Previamente leia o capítulo “Antes de avisar os Serviços Técnicos”, talvez, por si próprio possa remediar a anomalia.

Antes de avisar os Serviços Técnicos

O aquecedor de ambiente não acende

Verifique se há gás na garrafa e se o redutor está corretamente ligado e na posição de aberto.

Verifique se o tubo flexível está ligado.

Verifique se as instruções foram corretamente seguidas.

Se isso acontecer depois da substituição da garrafa, pode ser por:

Existir ar na garrafa. Então aumente o tempo de pressão na tecla de funcionamento e

produção de faísca, até conseguir acender a chama piloto e começar a funcionar o queimador. Passe depois para a posição de MÁXIMO.

Ter estado a garrafa exposta a baixas temperaturas exteriores. Aplique na parte superior da garrafa panos húmidos bem quentes para aumentar a gasificação e saída normal do gás.

O aquecedor de ambiente apaga-se

Se se apagar ao terminar as operações de acendimento, repita a operação, seguindo fielmente as instruções.

Se se apagar depois de 30 minutos de funcionamento, está a indicar que se encontra numa atmosfera com pouco ar. Ventile o compartimento e acenda de novo.

Se se apagar antes de 30 minutos de funcionamento, verifique se não há correntes de ar ou se o gás se esgotou na garrafa.

Important advice

Read the instruction in this manual carefully. It has important information both for operational use and for your safety.

Do not start up a faulty device.

Maintenance and repairs to this space heater should be carried out by a qualified technician.

If these instructions are not abided by, there is a risk of voiding the warranty.

This space heater can be installed and started up by the user following both the fitting instructions as well as the legal regulations on gas installations in premises designed for domestic use. However, for added safety, we would recommend that this task be placed in the expert hands of an authorized technician.

Keep this instruction manual in a safe place, as it can be useful for reminding you of advice and instructions and for any other user. If it is lost, do not hesitate to contact your supplier for another copy.

Safety recommendations

WARNING: DURING THE PERIOD OF WORKING AND COOLING OF THE APPLIANCE **NEVER TOUCH THE FRONT GLASS**, IT IS VERY HOT.

Do not place the space heater in corners, less than 100cm from the wall. Do not use the space heater near curtains, bed linen, furniture, wood panelling or combustible material, which can deteriorate with heat. The front of the space heater must always be facing the centre of the room.

Do not use in recreational vehicles, such as caravans and campers.

The protective screen guard of this device is intended to prevent the

risks of fire or burns, and no part should be permanently disassembled. **IT DOES NOT FULLY PROTECT CHILDREN OR HANDICAPPED PEOPLE.**

Do not store or use flammable materials near the space heater.

Do not expose the gas cylinder to the full summer heat nor place it too close of any other heat source.

The space heater must not be used in:

- . Bedrooms.
- . Bathrooms, toilets or showers.
- . Basements.
- . High-rise buildings.

While in use, ensure that small children remain away from the heater.

Always close the gas regulator when the space heater is not in use.

Follow the installation instructions carefully. If you smell gas:

- . Close the regulator on the gas cylinder.
- . Open the windows.
- . Do not operate any electrical switch and put out any flame.
- . Notify an authorized technician.

Do not use the space heater without the protective screen guard. Verify that the date of flexible gas tube, which you can find in the tube itself, has not expired.

Do not move the space heater while in use, as any shocks or blows might activate the safety device.

Installation recommendations

It is important to follow the legal regulations in force, which lay down the specifications for the

fitting and start-up of this space heater.

We recommend you refer to an authorized technician. However, if you decide not to refer to a technician, the following is a list of the more important conditions required for the premises:

Site conditions

The site where the space heater will be operated must have an adequate intake of air, with a section of at least 100cm², both in the top and bottom parts.

It must have a minimum volume of 40m³, and the existing furniture a maximum of 2m³.

It must have a window or door with a minimum width of 2m.

We recommend that you do not use the space heater in situations of frequent use of aerosol sprays.

Connection of the space heater

The space heater can be connected to the gas cylinder by the user without resorting to a fitter/technician. In order to do so, you should have the required accessories at hand.

Required accessories (fig.1 and 2)

In order to operate the space heater you must have:

1 Commercially available butane or propane gas cylinder for model HBF100 and bottled only by official distributors, with the following measures: 55,5cm of height and 30.5cm of diameter in the base of the cylinder.

1 Standardized pressure regulator – according to the table at the end of the manual. See fig.2.

1 Standardized flexible tube for gas with a length of 0.5m.

2 Collar-clips with screw for the flexible tube (fig.1).

In order to identify these elements, check the type plate and contact your gas distributor.

A flexible tube and a pressure regulator must be used for the connection of this device. Contact your gas distributor.

Working description

Depending on the model, your space heater may be fitted with the following elements:

- 1 – Key to start-up, light and select the power of the device.
- 2 – Protective screen guard.
- 3 – Blue flame burner.
- 4 – Pilot light window.
- 5 – Back panel.
- 6 – Fitting lugs for back panel.
- 7 – Gas feed coupling.
- 8 – Wheels for transport.

Heater start-up

Once the space heater has been taken out of its packaging:

Remove the back panel from the device.

Connect the flexible tube to the gas inlet coupling of the space heater and to the regulator, ensuring a gastight fit with the collar-clips well screwed down. Avoid twisting the flexible tube.

Place the gas cylinder on the base of the space heater and fit the regulator to the cylinder. After opening the regulator, check that there are no gas leaks by applying soapy water with a paintbrush to the union of the flexible tube with the space heater and the regulator.

Fit the back panel using the attached fixing lugs (fig.3).

CAUTION: For their own safety, keep the package (cardboard,

Styrofoam, plastic bags, etc.) away from your children.

Note: the replacement of the cylinder should be carried out in a non-flammable environment.

The space heater includes a safety device, which turns the device off an «d extinguishes the pilot flame in the ventilation in the premises is insufficient or the concentration of CO₂ exceeds the maximum stipulated by law.

It is usual for this device to operate in very small premises.

If the flame does go out, ventilate the room well and wait a few minutes before reigniting the space heater.

Ignition instructions

Attention: before using the space heater for the first time and after long periods of non-use, we recommend switching on the control buttons several times alternately and without gas flow in order to facilitate its operation.

The space heater can be regulated to three different heat intensities: MAXIMUM, MEDIUM and MINIMUM. The ignition mechanism is piezo-operated.

Open the gas outlet by rotating the lever on the regulator to the correct position (fig.2).

Turning on the space heater

Press the button and rotate it to your left, holding it down for 20 seconds. Repeat this procedure several times if necessary, until the pilot light ignites near the bottom part of the protective screen guard (where the spark is seen), fig.4 and keep pressing the button for 10 seconds. If, on releasing the button, the flame goes out, please repeat the whole procedure.

For MINIMUM heat – rotate the button to

For MEDIUM heat – rotate the button to

For MAXIMUM heat – rotate the button to

Maintenance

If any anomaly is observed or spare parts are required, contact our Technical Service.

The periodical maintenance must be carried out exclusively by an authorized technician.

We would recommend that you have a service carried out every two years by an authorized technician.

Watch the pilot light, which should be stable.

Check to see if it is necessary to change the flexible gas tube. If it proves necessary, obtain a new tube and connect it as explained in “Heater start-up”.

It is recommended that the cleaning of the space heater be carried out with the gas regulator closed and the heater completely cold, with nonabrasive products.

The user must wear protective gloves to clean the heater.

When the space heater is not in use, we recommend storing it in a dust-free atmosphere, protected with a cloth or plastic cover in a dry place.

Warranty

All our space heaters have been meticulously checked before leaving the factory. Nevertheless, if any anomaly is observed remember that our extensive Technical Service network is at your disposal. You should read the section “Before calling in Technical

Service” to verify if you can remedy the anomaly yourself.

Before calling in Technical Service

The space heater does not turn on

Check to see if there is gas in the cylinder and that the regulator is correctly coupled in the open position.

Check to see if the flexible tube is properly connected.

Check that the instructions have been followed correctly.

If this occurs after changing the gas cylinder it may be due to:

There is air in the cylinder. Press the ignition button down for a longer period of time until the pilot flame and burner ignite. Then switch to the MAXIMUM position.

The bottle may have been exposed to low outside temperatures. Apply fairly hot wet cloths to the upper part of the bottle to increase gasification and the normal output of gas.

The space heater goes out

If it goes out on completing the ignition instruction, repeat the operation, following the instructions carefully.

If it goes out after 30 minutes, it means that it is operating in a poorly ventilated atmosphere. Ventilate the room and reignite the space heater.

If it goes out before 30 minutes of operation, ensure that it is not exposed to air drafts or that the cylinder has not run out of gas.

Consignes importantes

Lisez attentivement les instructions de ce manuel car celles-ci contiennent des informations importantes concernant l'utilisation et votre sécurité.

N'utilisez jamais un appareil endommagé.

L'entretien et la réparation de ce chauffage d'appoint doivent être effectués par un technicien agréé.

Vous risquez de perdre votre droit à garantie si ces instructions ne sont pas suivies.

Ce chauffage d'appoint peut être raccordé et mis en marche par l'utilisateur lui-même, en suivant les instructions et les normes officielles concernant l'installation de gaz dans des locaux à usage domestique. Néanmoins, nous vous recommandons de demander conseil auprès d'un technicien pour cette opération.

Veuillez conserver ces instructions pour des références futures et, éventuellement, pour être consultées par un autre utilisateur. En cas de perte, n'hésitez pas à demander un autre exemplaire auprès de votre fournisseur.

Recommandations de sécurité

AVERTISSEMENT : PENDANT LA PÉRIODE DE FONCTIONNEMENT ET DE REFROIDISSEMENT DE L'APPAREIL, **NE TOUCHEZ JAMAIS LE VERRE AVANT, LORSQUE CELLE-CI EST TRÈS CHAUDE.**

Ne placez pas le chauffage d'appoint dans les coins, à moins de 100cm d'un mur. Ne pas le mettre en marche près de rideaux, de linge de lit, de meubles, de panneaux de bois ou d'autres matériaux combustibles que peuvent être endommagés à cause de la chaleur. L'avant du chauffage

doit toujours être orienté vers le centre de la pièce.

Ne pas utiliser dans des véhicules de loisirs, tels que des caravanes ou des camping-cars.

La grille de protection de cet appareil sert à prévenir les risques liés au feu, tels que les brûlures, et aucune partie ne devra être démontée de manière permanente. **CELLE-CI NE PROTÈGE PAS TOULEMENT LES ENFANTS OU LES PERSONNES HANDICAPÉES.**

Ne pas stocker ni utiliser des matériaux inflammables près du chauffage d'appoint.

Ne pas exposer la bouteille de gaz au soleil pendant l'été, ni trop près d'une source de chaleur.

Le chauffage d'appoint ne doit pas être utilisé dans des :

- . Chambres
- . Salles de bains
- . Caves
- . Volumes avec haut plafond

Éloignez-les enfants en bas âge du chauffage d'appoint lorsque celui-ci est en marche.

Fermez le détendeur à gaz à chaque fois que le chauffage d'appoint n'est pas en marche.

Respectez soigneusement les consignes d'utilisation et, si vous sentez une odeur de gaz :

- . Fermez le détendeur à gaz
- . Ouvrez les fenêtres
- . N'allumez aucun interrupteur électrique et éteignez tout type de flamme
- . Prévenez un technicien agréé.

Ne pas utiliser le chauffage d'appoint sans la grille de protection. Vérifiez si le tuyau de gaz n'a pas dépassé la date limite

d'emploi, qui est indiquée sur le tuyau lui-même.

Ne pas déplacer l'appareil lorsqu'il est en fonctionnement, étant donné que les chocs ou les coups peuvent déclencher le dispositif de sécurité.

Recommandations concernant l'installation

Il est important de suivre les spécifications établies par la norme légale en vigueur en ce que concerne le placement et la mise en marche de ce chauffage d'appoint. Nous vous recommandons de demander conseil auprès d'un technicien agréé. Néanmoins, si vous décidez de renoncer à cette consultation, nous vous indiquons ci-dessous les recommandations les plus importantes :

Conditions des locaux

Les locaux où ce chauffage d'appoint sera utilisé doivent disposer d'une entrée d'air suffisante, d'au moins 100cm² de section, aussi bien dans la partie supérieure que dans la partie inférieure.

De plus, ils devront posséder un volume minimal de 40m³ et les meubles existants ne doivent pas occuper plus de 2m³.

Les locaux devront être équipés d'une fenêtre ou d'une porte d'une largeur minimale de 2m.

Nous vous recommandons de ne pas utiliser ce chauffage d'appoint dans de locaux où l'usage d'aérosols est fréquent.

Raccordement du chauffage d'appoint

Ce chauffage d'appoint peut être raccordé à la bouteille de gaz par l'utilisateur lui-même, sans demander l'intervention d'un

technicien. Pour cela, vous devez posséder les éléments nécessaires à son fonctionnement.

Éléments nécessaires (fig. 1 et 2)

Pour mettre en marche le chauffage d'appoint, vous devez disposer de :

1 bouteille de gaz butane commercial pour le modèle HBF100, mise en bouteille uniquement par des distributeurs officiels, avec les dimensions maximales suivantes : 55,5cm de hauteur et 30,5cm de diamètre à la base de la bouteille.

1 détendeur de pression homologué, conformément au tableau à la fin du manuel. Voir fig. 2.

1 tuyau de gaz normalisé, avec une longueur de 0,5m.

Nous vous conseillons d'utiliser un tuyau de gaz flexible à visser – merci de vous reporter aux instructions données plus bas.

Pour en savoir plus sur ces éléments, consultez la plaque signalétique et contactez votre distributeur de gaz.

Le raccordement de cet appareil doit être effectué au moyen d'un tuyau flexible et d'un détendeur. Contactez votre fournisseur de gaz.

Description fonctionnelle

En fonction du modèle, le chauffage d'appoint pourra disposer des éléments suivants :

- 1 – bouton de mise en marche, d'allumage et de sélection de la puissance.
- 2 – Grille de protection.
- 3 – Brûleur flamme bleue.
- 4 – Ouverture de la veilleuse.
- 5 – Porte arrière.
- 6 – Crochets de la porte arrière.
- 7 – Pipette d'entrée de gaz.
- 8 – Roulettes de déplacement.

Mise en marche

Après avoir retiré le chauffage d'appoint de l'emballage :

Enlevez la porte arrière de l'appareil.

Raccordez le tuyau flexible à l'entrée de gaz du chauffage d'appoint et au détendeur. Evitez de tordre le tuyau de gaz.

Installez la bouteille de gaz sur la base du chauffage d'appoint et raccordez le détendeur à la bouteille. Suivez les instructions données en le chapitre « Installation du tuyau de gaz ».

Installez la porte arrière, en emboîtant ses crochets (fig.3).

ATTENTION : Pour protéger vos enfants, veillez à ne pas laisser les emballages (carton, polystyrène, sacs en plastique, etc.) à leur portée.

Notes – Le remplacement de la bouteille doit être réalisé dans des locaux non inflammables.

Le chauffage d'appoint est doté d'un dispositif de sécurité que le débranche, en éteignant la veilleuse, lorsque la ventilation est insuffisante ou la concentration de CO2 dépasse le maximum prévu par la norme légale.

Il est normal que ce dispositif se déclenche dans des espaces clos.

Si la veilleuse s'éteint, aérez convenablement l'espace et attendez quelques minutes avant de remettre le chauffage d'appoint en marche.

Instructions d'allumage

Attention : Avant d'utiliser le chauffage d'appoint pour la première fois, après de longues périodes sans utilisation, nous vous recommandons de taper, le gaz fermé, sur les boutons plusieurs

fois, en alternance, afin l'améliorer son fonctionnement.

Le chauffage d'appoint peut être réglé en fonction de trois intensités de chaleur : MAXIMUM ; MEDIUM et MINIMUM. L'allumage est effectué par étincelle électrique.

Ouvrez la sortie de gaz, en tournant le levier du détendeur vers la position indiquée sur celui-ci (fig.2).

Allumage du chauffage d'appoint

Appuyez à fond sur le bouton et tournez-le dans le sens inverse des aiguilles d'une montre. Ne pas le lâcher pendant 20 secondes. Répétez ce mouvement jusqu'à ce que la veilleuse s'allume. Celle-ci est située près de la partie inférieure de la grille de protection (d'où sort l'étincelle) (fig.4).

Continuez à appuyer sur le bouton pendant 10 secondes. Si la veilleuse s'éteint lorsque vous lâchez le bouton, répétez l'opération.

Chaleur MINIMUM – tournez le bouton jusqu'à

Chaleur MEDIUM – tournez le bouton jusqu'à

Chaleur MAXIMUM – tournez le bouton jusqu'à

Pour votre sécurité, il est normal que la veilleuse reste allumée même appareil éteint, la veilleuse restera allumée jusqu'à ce que vous fermiez l'arrivée de gaz au niveau du détendeur.

Entretien

Si vous constatez une anomalie ou si vous souhaitez acquérir des pièces de rechange, contactez les services techniques. L'entretien périodique doit être exclusivement réalisé par un technicien agréé.

Nous recommandons de réaliser la révision du chauffage d'appoint tous les deux ans, toujours chez un technicien agréé.

Restez attentif à la veilleuse, qui doit être stable.

Vérifiez si le tuyau de gaz doit être remplacé. Si tel est le cas, achetez un nouveau tuyau et raccordez-le comme expliqué dans le chapitre « Mise en marche ».

Nous vous conseillons d'effectuer le nettoyage du chauffage d'appoint avec le détendeur de gaz fermé, l'appareil complètement froid, et à l'aide de produits non abrasifs.

Utilisez toujours des gants de protection pour exécuter les instructions de nettoyage.

Lorsque le chauffage d'appoint n'est pas utilisé, nous vous recommandons de l'entreposer dans un local sec et sans poussière, avec une protection en tissu ou en plastique.

Garantie

Tous nos chauffages d'appoint ont été contrôlés soigneusement avant de sortir de l'usine. Néanmoins, si vous constatez une anomalie, demandez conseil auprès de l'assistance technique existante. Lisez au préalable le chapitre « Avant de prévenir les services techniques », car il peut s'agir d'une anomalie que vous pourrez résoudre par vous-même.

Avant de prévenir les services techniques

Le chauffage d'appoint ne s'allume pas

Vérifiez s'il y a du gaz dans la bouteille et si le détendeur est correctement raccordé et sur la position ouverte.

Vérifiez si le tuyau flexible est raccordé. Vérifiez si les instructions ont été suivies correctement.

Lorsque l'anomalie est contactée après le remplacement de la bouteille, ceci peut s'expliquer par :

L'existence d'air dans la bouteille. Augmentez le temps de pression sur le bouton de fonctionnement et de production d'étincelle, jusqu'à ce que la veilleuse s'allume et le panneau ou le brûleur fonctionne. Passez ensuite à la position MAXIMUM.

L'exposition de la bouteille à de basses températures extérieures. Appliquez des chiffons humides bien chauds sur la partie supérieure de la bouteille afin d'augmenter la gazéification et la sortie normale de gaz.

Le chauffage d'appoint s'éteint

S'il s'éteint à la fin des opérations d'allumage, répétez l'opération, en suivant soigneusement les instructions.

S'il s'éteint après 30 minutes de fonctionnement, cela veut dire qu'il se trouve dans un espace peu aéré. Aérez l'espace et allumez l'appareil à nouveau.

S'il s'éteint avant 30 minutes de fonctionnement, vérifiez s'il y a des courants d'air ou s'il n'y a plus de gaz dans la bouteille.

Wichtige Hinweise

Lesen Sie diese Gebrauchsanleitung aufmerksam durch. Sie beinhaltet wichtige Informationen über die Benutzung und Sicherheit dieses Geräts.

Ein beschädigtes Gerät nicht benutzen.

Die Wartung und Reparatur dieses Raumheizgerätes sollten von einem zugelassenen Fachmann durchgeführt werden. Falls diese Anweisungen nicht beachtet werden, können Sie Ihre Garantie zu verlieren.

Dieses Raumheizgerät kann von dem Benutzer selbst angeschlossen und in Betrieb gesetzt werden, indem er die Montageanleitung und die offiziellen Normen für Gasinstallierungen berücksichtigt. Wenn Sie jedoch sicher gehen möchten, empfehlen wir Ihnen, einen zugelassenen Fachmann zu bitten diesen Vorgang durchzuführen.

Bitte bewahren Sie diese Gebrauchsanleitung auf, falls Sie Hinweise nachsehen möchten oder sie vielleicht einem anderen Benutzer dienen können. Falls Sie sie verlieren sollten, bitten Sie um eine neue bei Ihrem Lieferanten.

Sicherheitshinweise

Dieses Raumheizgerät nicht in Ecken und weniger als 100 cm von der Wand entfernt aufstellen. Setzen Sie das Raumheizgerät nicht in der Nähe von Gardinen, Bettwäsche, Möbeln, Holzbrettern oder brennbaren Materialien in Betrieb, die durch die Wärme beschädigt werden können. Die Vorderseite des Raumheizgerätes sollte immer auf die Mitte des Zimmers ausgerichtet sein, in dem es aufgestellt z.B. Wohnwagen.

Das Schutzgitter dieses Geräts ist dafür vorgesehen, die Feuergefahr oder Verbrennungen zu verhindern, und kein Teil darf permanent ausgebaut werden. ES BIETET ABER KEINEN VOLLSTÄNDIGEN SCHUTZ FÜR KINDER ODER BEHINDERTE.

Lagern oder benutzen Sie kein entzündbares Material in der Nähe der Raumheizgerätes. Setzen Sie die Gasflasche weder der Sonne im Sommer aus noch der Nähe einer Wärmequelle.

Dieses Raumheizgerät sollte nicht in folgenden Bereichen benutzt werden:

- . Zimmer
- . Badezimmer
- . Keller
- . Hochhäuser

Während das Raumheizgerät in Betrieb ist, sollten keine kleinen Kinder in der Nähe sein.

Schließen Sie den Druckminderer, wenn das Raumheizgerät nicht in Betrieb ist.

Beachten Sie sorgsam die Benutzungsbedingungen und falls es nach Gas riecht:

- . Schließen Sie den Druckminderer.
- . Öffnen Sie die Fenster.
- . Machen Sie keine elektrischen Geräte an und löschen Sie alle Flammen.
- . Kontaktieren Sie einen zugelassenen Fachmann.

Verwenden Sie das Raumheizgerät nicht ohne das Schutzgitter. Überprüfen Sie, ob der Gasschlauch sich innerhalb des auf dem Schlauch aufgeführten Verfallsdatums befindet.

Das Gerät nicht während des Betriebs bewegen, denn Zusammenstöße und Schläge können die Sicherheitsvorrichtung aktivieren.

Installationshinweise

Es ist wichtig die Spezifikationen der geltenden gesetzlichen Normen zu befolgen, um dieses Raumheizgerät in Betrieb zu setzen. Deswegen empfehlen wir, einen zugelassenen Fachmann hinzuzuziehen. Wenn Sie jedoch darauf verzichten möchten, dann geben wir Ihnen folgende wichtige Hinweise:

Standortbedingungen

Der Raum, in dem dieses

Raumheizgerät in Betrieb sein wird, sollte genug Luftzuführung haben, und zwar mindestens 100 cm², sowohl im oberen als auch unteren Bereich.

Die Raumgröße sollte sich auf mindestens 40 m³ belaufen und die Möbel einen Platz von maximal 2 m³ einnehmen.

Der Raum sollte ein mindestens 2m breites Fenster oder eine ebenso breite Tür haben.

Wie empfehlen, das Raumheizgerät nicht in einem Raum zu benutzen, in dem viel Spray verwendet wird.

Anschluss des Raumheizgerätes

Das Raumheizgerät kann vom Benutzer selbst an die Gasflasche angeschlossen werden, ohne einen Techniker bestellen zu müssen. Dafür muss er die für den Betrieb notwendigen Teile besorgen.

Notwendige Teile (Abbildungen 1 und 2)

Um das Raumheizgerät anzuschließen, brauchen Sie:

1 13kg Butangasflasche für das Modell HBF100. Diese Flaschen müssen von einem offiziellen Vertreter in Flaschen mit folgenden maximalen Maßen abgefüllt werden: 55,5 cm Höhe und 30,5 cm Durchmesser der Grundfläche der Flasche.

1 zugelassener Druckminderer. Gemäß der Tabelle am Ende der Anleitung. Siehe Abbildung 2.

1 0,5 m langer Standard-Gasschlauch.

2 Bedestigungsringe mit Schraube für Schläuche (Abbildung 1).

Um etwas über diese Teile zu erfahren, sehen Sie sich das Typenschild an und konsultieren Sie Ihren Gashändler.

Der Anschluss des Gerätes muss über einen Schlauch und Druckminderer erfolgen. Konsultieren Sie Ihren Gaslieferanten.

Funktionsbeschreibung

Je nach Modell kann das Raumheizgerät mit folgenden Teilen ausgestattet sein:

1. Griff, um es in Betrieb zu setzen, einzuschalten und die Potenz zu wählen.
2. Schutzgitter
3. Blaubrenner
4. Fenster für Wächterflamme
5. Rückwand
6. Anschlussstücke für die Rückwand
7. Pipette für den Gaseinlass
8. Räder für die Bewegung des Gerätes

Inbetriebnahme

Nachdem Sie das Raumheizgerät aus der Verpackung herausgenommen haben:

Entfernen Sie die Rückwand von dem Gerät.

Verbinden Sie den Schlauch beim Gaseinlass des Raumheizgerätes mit dem Druckminderer. Stellen Sie sicher dass 2 Befestigungsringe mit Schraube für die Abdichtung benutzt werden. Verhindern Sie, dass der Schlauch knickt.

Installieren Sie die Gasflasche auf der Grundfläche des Innerraums des Raumheizgerätes und bringen den Druckminderer an der Flasche an.

Nachdem Sie den Druckminderer geöffnet haben, überprüfen Sie, ob Gas kein ausströmt, indem Sie, mit Hilfe eines Pinsels, Seifenwasser an den Verbindungen des Schlauchs mit dem Raumheizgerät und mit dem Druckminderer auftragen.

Montieren Sie wieder die Hintertür und setzen Sie die dafür vorgesehenen Schrauben ein (Abbildung 3).

VORSICHT: Zur Sicherheit Ihrer Kinder sollten Sie keine Teile der Verpackung in ihrer Reichweite lassen (z.B. Karton, Styropor, Plastiktüten, etc.).

Bemerkungen – Der Austausch der Flasche sollte in Räumlichkeiten durchgeführt werden, die nicht leicht brennbar sind.

Das Raumheizgerät besitzt eine Sicherheitsvorrichtung, welches es ausschaltet, indem sie die Wächterflamme immer dann

ausschaltet, wenn die Lüftung nicht ausreichend ist oder wenn die Konzentration von Kohlendioxid das Maximum der gesetzlichen Normen überschreitet.

Es ist normal, dass die genannte Vorrichtung in sehr kleinen Räumen aktiviert wird.

Falls die Flamme ausgeht, durchlüften Sie den Raum ausreichend und warten ein paar Minuten, um das Raumheizgerät wieder in Betrieb zu nehmen.

Zündungsanweisung

Achtung: Vor der ersten Benutzung des Raumheizgerätes oder nachdem es längere Zeit nicht genutzt wurde, empfehlen wir für eine bessere Benutzung, die Tasten, mit ausgeschaltetem Gas, abwechselnd mehrere Male ein- und auszuschalten.


Das Raumheizgerät kann auf Wärmestufen eingestellt werden: MAXIMUM, MEDIUM, MINIMUM. Die Zündung erfolgt durch elektrische Funken.

Öffnen Sie den Gashahn, indem Sie den Hebel des Druckreglers auf die dort angegebene Position drehen (Abbildung 2).

Zündung des Raumheizgerätes

Drücken Sie den Knopf und drehen ihn gegen den Uhrzeigersinn. Dann halten Sie den Knopf für 20 Sekunden. Wiederholen Sie diese Bewegung ein oder mehrere Male bis die Wächterflamme am unteren Teil des Schutzgitters (wo die Funken überspringen), Abbildung 4, anzündet und drücken den Knopf 10 Sekunden. Falls die Flamme ausgeht, wenn Sie aufhören den Knopf zu drücken, wiederholen Sie diesen Vorgang.

MINIMUM Wärme – Drehen Sie den Knopf bis  erscheint.

MEDIUM Wärme – Drehen Sie den Knopf bis  erscheint.

MAXIMUM Wärme – Drehen Sie den Knopf bis  erscheint.

Wartung

Falls Sie eine Anomalie bemerken oder Ersatzteile benötigen, wenden

Sie sich bitte an den technischen Kundendienst. Die regelmäßige Wartung muss von einem zugelassenen Fachmann durchgeführt werden.

Wir empfehlen die Inspektion des Raumheizgerätes alle zwei Jahre von einem zugelassenen Fachmann durchführen zu lassen.

Achten Sie auf die Wächterflamme, denn sie sollte immer stabil sein. Überprüfen Sie, ob der Gasschlauch ersetzt werden muss. Falls nötig, haufen Sie einen neuen Schlauch und verbinden ihn wie es in „Inbetriebnahme“ erklärt wird.

Wir empfehlen, die Reinigung des Raumheizgerätes mit geschlossenen Druckminderer, vollständig abgekühltem Raumheizgerät und unter Verwendung nicht scheuemder Produkte durchzuführen.

Wenn das Raumheizgerät nicht in Benutzung ist, empfehlen wir, es an einem trockenen, ataubefreien Ort und mit einem Stoff oder Plastiküberzug abgedeckt aufzubewahren.

Vor Benachrichtigung des technischen Kundendienstes

Das Raumheizgerät geht nicht an

Überprüfen Sie, ob Gas in der Flasche ist und ob der Druckminderer an ist und sich in geöffneter Position befindet.

Überprüfen Sie, ob der Schlauch angeschlossen ist.

Überprüfen Sie, ob die Anweisungen richtig befolgt wurden.

Falls dies nach dem Austausch der Flasche geschieht, kann das folgende Gründe haben:

Es befindet sich Luft in der Flasche. Erhöhen Sie den Druck an der Taste der Inbetriebnahme und Funkenzündung, bis die Wächterflamme anzündet und das Schaltfeld oder der Verbrenner anfangen zu funktionieren. Gehen Sie jetzt weiter auf MAXIMUM.

Die Flasche war niedrigen Außentemperaturen ausgesetzt gewesen. Legen Sie feuchte heiße Tücher auf den oberen Teil der Gasflasche, um die.

Gasbildung und den normalen Gasaustritt zu erhöhen.

Die Gasheizgerät geht aus

Falls das Gerät ausgeht, nachdem Sie die Zündungsvorgänge beendet haben, wiederholen Sie den Vorgang, indem Sie genau die Anweisungen befolgen.

Falls das Gerät 30 Minuten nach Betriebsbeginn ausgeht, bedeutet dies, dass es sich in einer Atmosphäre mit wenig Luft befindet. Lüften Sie den Raum und versuchen Sie es noch einmal.

Falls das Gerät innerhalb einer Betriebszeit von weniger als 30 Minuten ausgeht, überprüfen Sie, ob es Luftdurchzug im Raum gibt oder ob das Gas verbraucht ist.

IT ISTRUZIONI BLUE FLAME PER L'USO

CONSIGLI IMPORTANTI

- Leggere attentamente le istruzioni prima di utilizzare l'apparecchio. Contiene informazioni importanti sia per l'uso che per la sicurezza. Non mettere in funzione un apparecchio danneggiato.

La manutenzione e la riparazione di questo apparecchio devono essere eseguite da un tecnico autorizzato. Se non si rispettano queste istruzioni, si corre il rischio di perdere il diritto alla garanzia.

Questo apparecchio può essere collegato e messo in funzione dall'utente attenendosi sia alle istruzioni d'installazione che alla normativa ufficiale relativa agli impianti a gas in locali destinati ad usi domestici. Tuttavia, per maggiore tranquillità, raccomandiamo che l'operazione sia affidata alle mani esperte di un tecnico autorizzato.

Si prega di conservare il presente libretto di istruzioni, potrebbe essere utile per ricordare suggerimenti e istruzioni ed, eventualmente, servire a un altro utente. In caso di smarrimento, non esitate a richiederne una nuova copia alla nostra rete di assistenza tecnica.

Raccomandazioni di sicurezza

ATTENZIONE: MAI TOCCARE IL VETRO FRONTALE DELL'APPARECCHIO MENTRE È IN FUNZIONE E IN FASE DI RAFFREDDAMENTO, PERCHÉ È MOLTO CALDO.

Non posizionare la stufa in angoli a meno di 100 cm dalla parete. Non mettere in funzione il calorifero in prossimità di tende, biancheria, mobili, rivestimenti in legno o materiali combustibili che possano deteriorarsi con il calore. La parte frontale del calorifero dovrebbe essere sempre rivolta verso il centro della stanza.

Non utilizzare in veicoli ricreazionali come roulotte o camper.

La griglia di protezione è prevista per prevenire rischi di incendio ed ustioni e nessuna parte deve essere smontata permanentemente. **NON SALVAGUARDA COMPLETAMENTE L'INCOLUMITÀ DI BAMBINI E INVALIDI.**

Non conservare o utilizzare materiali

o liquidi infiammabili in prossimità del calorifero.

La bombola a gas non deve essere esposta all'azione diretta dei raggi del sole durante l'estate, né lasciata molto vicino a fonti di calore.

L'apparecchio non deve essere usato in:

- stanze da letto
- bagni
- seminterrati
- edifici molto alti

Durante il funzionamento, evitare che i bambini piccoli si avvicinino alla stufa. Chiudere sempre la valvola del gas quando la stufa non è in uso.

Rispettare scrupolosamente le condizioni d'uso e in caso di odore di gas:

. Chiudere la valvola del gas del regolatore di pressione.

. Aprire le finestre.

. Evitare di accendere interruttori elettrici e spegnere fiamme di qualsiasi natura.

. Avvisare un tecnico autorizzato. Non usare il calorifero senza la griglia di protezione. Assicurarsi che il flessibile del gas non sia scaduto. La data di scadenza è riportata sul tubo. Non spostare l'apparecchio quando è acceso, urti e colpi normalmente attivano il dispositivo di sicurezza.

Raccomandazioni per l'installazione

È importante seguire le specifiche che le normative legali in vigore prevedono per l'ubicazione e la messa in funzione di questo apparecchio, per questo motivo si consiglia di rivolgersi a un tecnico autorizzato. Tuttavia, qualora si decida di non farlo, riportiamo di seguito le raccomandazioni più importanti.

Condizioni del locale

Il locale in cui è installato l'apparecchio deve disporre di due aperture di sezione pari a 100 cm² una in alto e una in basso.

Deve avere un volume minimo di 40 m³ e i mobili esistenti 2 m³ al massimo.

Deve disporre di una finestra o porta

con una larghezza minima di 2 m.

Si consiglia di non utilizzare il calorifero in ambienti in cui è molto frequente l'uso di aerosol.

Collegamento del calorifero

L'utente può collegare il calorifero alla bombola di gas, senza dover ricorrere a un tecnico. A tal fine occorre disporre degli elementi necessari per il suo funzionamento.

Elementi necessari (fig. 1 e 2)

Per avviare il calorifero è necessario disporre di:

1 bombola di gas butano commerciale o gas propano per il modello HBF100, acquistate soltanto presso i rivenditori autorizzati con le seguenti misure massime: 55,5 cm di altezza e 30,5 cm di diametro della base della bombola.

1 regolatore di pressione omologato - secondo la tabella riportata alla fine del manuale. Vedi fig. 2.

1 tubo flessibile standard per gas lungo 0,5 cm.

2 morsetti di tenuta con vite per tubo flessibile (fig. 1.)

Per maggiori informazioni su questi elementi, vedere la targhetta e contattare il rivenditore di gas.

Per la messa in funzione di questo apparecchio è necessario l'uso di un tubo flessibile e un regolatore di pressione. Rivolgersi al rivenditore di gas di fiducia.

DESCRIZIONE FUNZIONALE

Questa stufa è dotata delle seguenti specifiche:

- 2- Tasto di attivazione e accensione.
- Selezione della potenza
- 3- Griglia di protezione.
- 4- Pannello per bruciatori a fiamma blu.
- 5- Sportello posteriore, (figura 1).
- 6- Ganci sportello posteriore.
- 7- Rotelle per lo spostamento.

Una volta estratto l'apparecchio dalla confezione
RIMUOVERE LO SPORTELLLO POSTERIORE.

Collegare il tubo flessibile alla pipetta d'entrata del gas nella stufa e nel regolatore, assicurandosi della tenuta tramite i 2 morsetti.

Sistemare la bombola sulla base e montare il regolatore di pressione sulla bombola. Assicurarsi che il tubo flessibile non sia a diretto contatto con la parte frontale della stufa. Evitare di piegare il tubo flessibile. Il tubo flessibile deve essere controllato regolarmente e, se necessario, sostituito. Dopo aver aperto il regolatore, verificare che non vi siano fughe di gas applicando acqua saponata con un pennello in corrispondenza della giunzione del tubo flessibile con la stufa e il regolatore. In caso di fuga di gas, interrompere l'alimentazione del gas dell'apparecchio chiudendo la valvola della bombola.

Montare lo sportello posteriore, inserendo i perni di cui è dotato. (fig. 1).

N.B. - Le bombole devono essere sostituite secondo le istruzioni fornite.

La sostituzione della bombola deve essere effettuata in ambienti non infiammabili.

La stufa è dotata di un dispositivo di sicurezza che spegne la fiamma pilota quando la concentrazione di CO₂ è elevata.

È normale che questo dispositivo entri in funzione in spazi ridotti.

Nel caso in cui la fiamma si spenga, aerare adeguatamente il locale e attendere qualche minuto per riavviare l'apparecchio.

ISTRUZIONI PER L'ACCENSIONE

Attenzione, prima di utilizzare l'apparecchio per la prima volta, e dopo lunghi periodi di inutilizzo, si consiglia di azionare, senza far passare gas, più volte i tasti alternativamente per favorirne il funzionamento.


La stufa dispone di 3 intensità di regolazione del calore: MASSIMA, MEDIA e MINIMA. L'accensione avviene tramite un accenditore piezoelettrico.

Aprire la fuoriuscita del gas del regolatore.

Accensione della stufa a fiamma blu

Premere a fondo il pulsante per 5 secondi (nella posizione in cui la manopola indica il cerchio, vedi figura 2), ruotare la manopola a sinistra (si noterà una scintilla) e la fiamma si accende. Se non si accende, ripetere l'operazione fino all'accensione. Una volta che la fiamma è accesa, tenere premuto il pulsante per 20 secondi. Ripetere questa operazione una o più volte fino all'accensione della fiamma pilota della parte inferiore del bruciatore, (dove scatta la scintilla). Se nel lasciare andare il tasto la fiamma si spegne, ripetere l'operazione.

Calore MINIMO - Ruotare la manopola su 

Calore MEDIO - Ruota la manopola su 

Calore MASSIMO - Ruota la manopola su 

Dopo l'uso, spegnere l'apparecchio chiudendo la valvola della bombola.

MANUTENZIONE

Qualora si riscontrino anomalie o si desiderino pezzi di ricambio, si prega di contattare il nostro Servizio Tecnico.

La manutenzione periodica deve essere eseguita esclusivamente da un tecnico autorizzato.

Si consiglia di far revisionare l'apparecchio da un tecnico autorizzato ogni due anni.

Monitorare la fiamma pilota, che deve essere stabile.

Verificare se è necessario sostituire il tubo del gas. Se necessario, acquistare un nuovo tubo e collegarlo come indicato nel paragrafo "Messa in funzione".

Si consiglia di pulire l'apparecchio con la valvola del gas chiusa, la stufa completamente fredda e utilizzare prodotti non abrasivi.

Quando la stufa non viene utilizzata, si consiglia di conservarla in ambienti privi di polvere e asciutti, protetta da un rivestimento o involucro in plastica.

PRIMA DI CHIAMARE IL SERVIZIO TECNICO

La stufa non si accende

Verificare se nella bombola rimane ancora del gas, se il regolatore è correttamente collegato e in posizione aperta.

Verificare se il tubo è collegato.

Accertarsi di aver seguito correttamente le istruzioni.

Se succede dopo la sostituzione della bombola, può essere dovuto a:

Presenza di aria nella bombola. Premere più a lungo il tasto di accensione della scintilla fino all'accensione della fiamma pilota e del bruciatore, passare successivamente alla posizione massima.

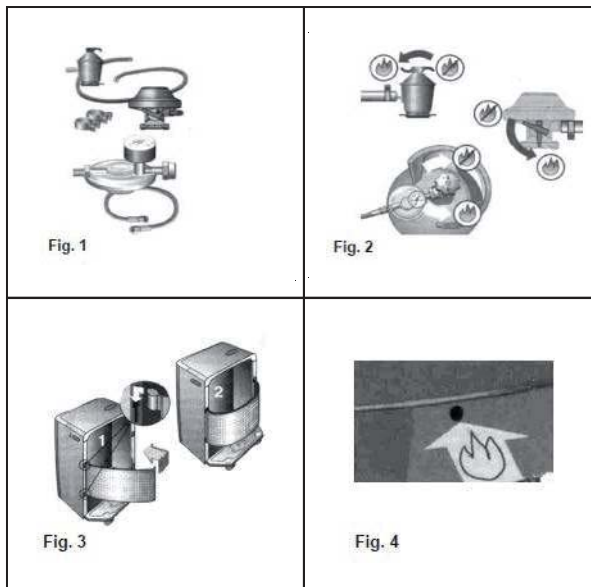
La bombola è stata esposta a basse temperature esterne. Applicare panni caldi e umidi sulla parte superiore della bombola per aumentare la gassificazione e la normale fuoriuscita di gas.

La stufa si spegne

Se si spegne al termine delle manovre di accensione ripetere l'operazione attenendosi strettamente alle istruzioni.

Se si spegne dopo 30 minuti di funzionamento, indica che l'aria è rarefatta. Aerare la stanza e riaccenderla.

Se ciò avviene prima che siano trascorsi 30 minuti di funzionamento, verificare che non sia esposta a correnti d'aria o che non si sia esaurita la bombola.



Modelo/ Model/ Modèle/ Modelo/ Modell/ Modello	HBF100				HBF120
Potencia/ Power/ Puissance/ Potência/ Potenz/ Potenza	3,8 kW				
Inyector/ Injector/ Injecteur/ Injetor/ Injektor/ Inietore	0,70 - 0,70				0,60 - 0,60
País de destino/ Destiny country/ Pays de destination/ País de destino/ Bestimmungsland/ Paese di destinazione	ES	PT - IT	GB	FR	DE
CE	0464				0464
Categoría/ Category/ Catégorie/ Categoria/ Kategorie/ Categoria	I3+		I3B		I3B/P(50)
Consumo/ Consumption/ Consommation/ Consumo/ Verbrauch/ Consumo	280 g/h				
Tipo de Gas/ Type of gas/ Type du gaz/ Tipo de Gás/ Gastyp/ Tipo di gas	G30	G30	G30	G30	G30
Presión/ Pressure/ Pression/ Pressão/ Druck/ Pressione	28 mbar	30 mbar	28 mbar	28 mbar	50 mbar
Norma/ Norm	EN449				
O.D.S.	21100/304 MV				21100/292 MV
Clase de eficiencia energética/ Energy efficiency class/ Classe d'efficacité énergétique/ Classe de eficiência energética/ Energieeffizienzzlassen/ Classe di efficienza energetica	A				
Potencia calorífica directa/ Direct heat output/ Puissance thermique directe/ Potência calorífica direta/ Direkte Wärmeleistung/ Potenza termica diretta	3,8 kW				
Potencia calorífica mínima/ Minimum heat output/ Puissance thermique minimale/ Potência calorífica mínima/ Mindestwärmeleistung/ Potenza termica minima	1,4 kW				
Ppiloto/ Ppilot/ Ppilota	0,17 kW				
Índice de eficiencia energética/ Energy efficiency index/ indice d'efficacité énergétique/ Índice de eficiência energética/ Energieeffizienzindex/ Indice di efficienza energetica	89%				
$\eta_{th,nom}$, Eficiencia útil a potencia calorífica nominal/ Useful efficiency at nominal heat output/ Rendement utile à la puissance thermique nominale/ Eficiência útil à potência calorífica nominal/ Brennstoff-Wirkungsgrad bei Nennwärmeleistung / rendimento utile alla potenza termica nominale	100%				

GARANTÍA - GUARANTEE - GARANTIE - GARANTIA

ES

Este aparato está cubierto y cuenta con el derecho de la garantía legal conforme a la legislación vigente desde la fecha de compra. Conserve el ticket de compra para poder reclamar su derecho a la garantía. Para encontrar el servicio más cercano a su localización contacte a través del siguiente enlace web: <https://orbegozo.com/asistencia-tecnica/> Para cualquier tipo de consulta, duda o incidencia puede ponerse en contacto con nosotros a través de nuestro correo electrónico reflejado en la página principal de este manual o a través de nuestro servicio de asistencia técnica en <https://orbegozo.com/contacto/>

Orbegozo no se hace responsable de los componentes y accesorios que son objeto de desgaste debido al uso, así como los compuestos perecederos o que se hayan deteriorado por un uso indebido. Tampoco se hará responsable si el propietario ha modificado técnicamente el aparato. Consulte las condiciones legales en nuestra página web.

ENG

This appliance is covered and is entitled to the legal guarantee in accordance with the legislation in force from the date of purchase. Keep the purchase receipt to be able to claim your right to the guarantee. To find the closest service to your location, contact through the following web link: <https://orbegozo.com/asistencia-tecnica/>

For any type of query, doubt or incident, you can contact us through our email shown on the main page of this manual or through our technical assistance service at <https://orbegozo.com/contacto/>

Orbegozo is not responsible for components and accessories that are subject to wear and tear due to use, as well as perishable compounds or those that have deteriorated due to improper use. Nor will it be held responsible if the owner has technically modified the device. Check the legal conditions on our website.

FR

Cet appareil est couvert et bénéficie de la garantie légale conformément à la législation en vigueur à compter de la date d'achat. Conservez le reçu d'achat pour pouvoir faire valoir votre droit à la garantie. Pour trouver le service le plus proche de votre emplacement, contactez via le lien Web suivant : <https://orbegozo.com/asistencia-tecnica/>

Pour tout type de requête, doute ou incident, vous pouvez nous contacter via notre e-mail indiqué sur la page principale de ce manuel ou via notre service d'assistance technique à <https://orbegozo.com/contacto/>

Orbegozo n'est pas responsable des composants et accessoires soumis à l'usure due à l'utilisation, ainsi que des composés périssables ou de ceux qui se sont détériorés en raison d'une mauvaise utilisation. Il ne sera pas non plus tenu responsable si le propriétaire a modifié techniquement l'appareil. Consultez les conditions légales sur notre site.

PT

Este aparelho está coberto e tem direito à garantia legal de acordo com a legislação em vigor a partir da data de compra. Guarde o recibo de compra para poder reclamar o seu direito à garantia. Para encontrar o serviço mais próximo de sua localização, entre em contato através do seguinte link da web: <https://orbegozo.com/asistencia-tecnica/> Para qualquer tipo de consulta, dúvida ou incidente, pode contatar-nos através do nosso e-mail apresentado na página principal deste manual ou através do nosso serviço de assistência técnica em <https://orbegozo.com/contacto/> Orbegozo não se responsabiliza por componentes e acessórios que estejam sujeitos a desgaste devido ao uso, bem como compostos perecíveis ou deteriorados por uso indevido. Também não será responsável se o proprietário tiver modificado tecnicamente o dispositivo. Verifique as condições legais no nosso site.

Sonifer, S.A.
Avenida de Santiago, 86
300007 Murcia
España
E-mail: sonifer@sonifer.es

12/2022