



# Orbegozo

**VINOTECA - MANUAL DE INSTRUCCIONES**  
**WINE COOLER - INSTRUCTION MANUAL**  
**REFROIDISSEUR DE VIN - MANUEL D'INSTRUCTIONS**  
**REFRIGERADOR DE VINHO - MANUAL DE INSTRUÇÕES**



## VT 1830

**Sonifer, S.A.**  
**Avenida de Santiago, 86, 30007, Murcia, España**  
**Contacto: [sonifer@sonifer.es](mailto:sonifer@sonifer.es) / [www.orbegozo.com](http://www.orbegozo.com)**  
**Made in P.R.C.**

Lea atentamente este manual antes de utilizar este aparato y guárdelo para futuras consultas. Sólo así podrá obtener los mejores resultados y la máxima seguridad de uso.

Read this manual carefully before running this appliance and save it for reference in order to obtain the best results and ensure safe use.

Veillez lire attentivement ce manuel avant d'utiliser cet appareil et conservez-le pour toute consultation future. C'est la seule façon d'obtenir les meilleurs résultats et une sécurité optimale d'utilisation.

Leia este manual cuidadosamente antes de utilizar este aparelho e guarde-o para consulta futura. Só assim, poderá obter os melhores resultados e a máxima segurança na utilização.

## ADVERTENCIAS DE SEGURIDAD

1. Este aparato pueden utilizarlo niños con edad de 8 años y superior y personas con capacidades físicas, sensoriales o mentales reducidas o falta de experiencia y conocimiento, si se les ha dado la supervisión o formación apropiadas respecto al uso del aparato de una manera segura y comprenden los peligros que implica. Los niños no deben jugar con el aparato. La limpieza y el mantenimiento a realizar por el usuario no deben realizarlo los niños sin supervisión.
2. Se deberá supervisar a los niños para asegurarse de que no juegan con este aparato.
3. Mantenga el aparato y su cable fuera del alcance de los niños menores de 8 años.
4. PRECAUCIÓN: Para la seguridad de sus niños no deje material de embalaje (bolsas de plástico, cartón, polietileno etc.) a su alcance.
5. Si el cable de alimentación está dañado, debe ser sustituido por el fabricante, el servicio técnico o cualquier otro profesional cualificado a fin de evitar un peligro.
6. No desconecte nunca tirando del cable.

7. No lo ponga en funcionamiento si el cable o el enchufe están dañados o si observa que el aparato no funciona correctamente.
8. No manipule el aparato con las manos mojadas.
9. No sumergir el aparato en agua o cualquier otro líquido.
10. Antes de su limpieza observe que el aparato está desconectado.
11. El aparato debe instalarse de acuerdo con la reglamentación nacional para instalaciones eléctricas.
12. Este aparato es sólo para uso doméstico.
13. En caso de necesitar una copia del manual de instrucciones, puede solicitarla por correo electrónico a través de [sonifer@sonifer.es](mailto:sonifer@sonifer.es)
14. ADVERTENCIA: En caso de mala utilización, existe riesgo de posibles heridas.
  - No deje el aparato expuesto a los agentes atmosféricos (lluvia, sol, hielo etc.).
  - ADVERTENCIA: Mantener despejadas las rejillas de ventilación del aparato.
  - ADVERTENCIA: No utilizar aparatos eléctricos en el interior de compartimentos destinados a la conservación de los alimentos.
  - La seguridad eléctrica del aparato se garantiza solamente en caso de que esté conectado a una toma de tierra eficaz tal como prevén las vigentes normas de

seguridad eléctrica. En caso de dudas diríjase a personal profesionalmente cualificado.

- Se desaconseja el uso de adaptadores, tomas múltiples y/o cables de extensión.
- En caso de que fuera indispensable usarlos, hay que utilizar únicamente adaptadores y prolongaciones que sean conformes a las normas de seguridad vigentes, prestando atención a no superar el límite de potencia indicado en el adaptador.
- El fabricante no será responsable de los daños que puedan derivarse del uso inapropiado equivocado o poco adecuado o bien de reparaciones efectuadas por personal no cualificado.
- Coloque el aparato sobre una superficie seca, firme y estable.
- En caso de avería o mal funcionamiento del aparato, apáguelo y no trate de arreglarlo. En caso de necesitar reparación diríjase únicamente a un Servicio de Asistencia Técnica autorizado por el fabricante y solicitar el uso de recambios originales. Puede contactar a través de las vías ofrecidas en la web [www.orbeogozo.com](http://www.orbeogozo.com).
- No utilice o coloque ninguna parte de este aparato sobre o cerca de superficies calientes (placas de cocina de gas o eléctrica u hornos).
- No utilice detergentes o bayetas abrasivas para limpiar la unidad.

- Al instalar el aparato, asegúrese de que haya, al menos, unos 10 cm de espacio libre en los lados y 10 cm en la parte posterior del aparato. Esto le permitirá una ventilación adecuada.
- No coloque bebidas calientes en la vinoteca hasta que no se hayan enfriado a temperatura ambiente.
- Cierre bien la puerta y no la abra con demasiada frecuencia ni durante un periodo largo de tiempo, el vino no alcanzaría la temperatura seleccionada.
- No coloque ningún objeto encima del aparato.
- Para conservar sus vinos a una temperatura estable, evite dejar la puerta abierta demasiado tiempo.
- No instale su aparato cerca de una fuente de calor y evite la luz solar directa.
- Para garantizar su seguridad, no coloque el aparato en lugares húmedos.
- No almacene alimentos perecederos en este electrodoméstico ya que la temperatura interior puede no ser lo suficientemente fría para un almacenamiento adecuado.
- Este aparato de refrigeración no está diseñado para ser utilizado como un aparato encastrado.
- Este aparato frigorífico no es adecuado para congelar alimentos.
- Este dispositivo está diseñado para usarse dentro de una casa o apartamento. Es fundamental que la temperatura

de la habitación en la que se utilice no sea inferior a 16°C ni superior a 32°C para un uso óptimo.

- Para evitar la contaminación del vino, respete las siguientes instrucciones:
  - La apertura prolongada de la puerta puede provocar un aumento significativo de la temperatura en los compartimentos del aparato.
  - Limpiar regularmente las superficies que puedan entrar en contacto con los alimentos y los sistemas de drenaje accesibles.
- Si el aparato de refrigeración se deja vacío durante largos períodos, apáguelo, límpielo, séquelo y deje la puerta abierta para evitar que se desarrolle moho dentro del aparato.
- No almacene sustancias explosivas como latas de aerosol con un propulsor inflamable en este aparato.
- Al comprar este electrodoméstico, usted posee un dispositivo que combina ventajas únicas:
  - El sistema de nueva generación por termo-absorción es extremadamente silencioso, a diferencia de los aparatos convencionales con compresores mucho más ruidosos.
  - Sin vibración: para preservar la calidad de los vinos.
  - Tamaño reducido, ocupando menos espacio.

**PRECAUCIÓN:** Debido a que los gases refrigerantes son combustibles, se requerirá personal de servicio

profesional para desechar esta vinoteca una vez que esté fuera de uso.

Este aparato contiene el refrigerante isobutano (R600a), un gas natural que no daña el medio ambiente. Aunque es inflamable, no daña la capa de ozono y no aumenta el efecto invernadero. Esto es inevitable y no tiene ningún efecto adverso sobre el rendimiento del aparato. Se debe tener cuidado durante el transporte y la instalación del aparato para que ninguna parte del sistema de refrigeración resulte dañada. La fuga de refrigerante puede dañar los ojos.



**Precaución** - Las unidades de refrigeración que funcionan con isobutano (R600a) no pueden colocarse en un área con fuentes de ignición (por ejemplo, contactos eléctricos sin sellar o donde el refrigerante pueda acumularse en caso de fuga). El tipo de refrigerante se indica en la placa de identificación de la vinoteca.

## Precaución: riesgo de incendio

Si el circuito de refrigeración está dañado:

- Evite las llamas abiertas y cualquier fuente de fuego.
- Ventile bien la habitación donde se encuentra el vinoteca. Es peligroso cambiar la composición de esta vinoteca de cualquier manera.

Cualquier daño al cable puede causar un cortocircuito y/o electrocución.

### ADVERTENCIA:

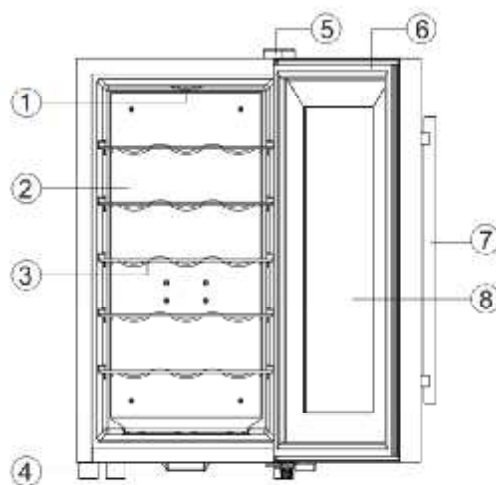
Al usar, reparar y desechar la unidad, preste atención al



símbolo . Este símbolo advierte de posibles incendios. Hay sustancias inflamables en las líneas de refrigerante. Mantenga el aparato alejado de fuentes de fuego durante su uso, mantenimiento y eliminación.

### DESCRIPCIÓN

1. Luz Led
2. Panel refrigerante
3. Rejilla
4. Patas
5. Bisagra superior
6. Cierre magnético
7. Asa
8. Puerta





## INSTRUCCIONES DE INSTALACIÓN

Antes de poner su aparato en funcionamiento:

- Retire todos los componentes del embalaje interior y exterior.
- Este aparato está diseñado para ser instalado sobre mesa, nunca encastrados.
- Antes de conectar su dispositivo a una fuente de alimentación, déjelo en posición vertical durante aproximadamente 2 horas. Esto reduce el riesgo de mal funcionamiento del sistema de refrigeración debido a la manipulación durante el transporte.
- Limpie las superficies internas de la unidad con un paño suave y agua tibia.
- Deje 10 cm de espacio libre entre la parte trasera y los lados de la unidad para permitir la ventilación del sistema de refrigeración. Si no lo hace, se producirá un rendimiento de refrigeración deficiente, se acumulará polvo en los componentes y se acortará drásticamente la vida útil del producto. También puede anular la garantía.

## CARACTERÍSTICAS TÉCNICAS

| MODELO  | VT 1830             |
|---|---------------------|
| Volumen   | 50L                 |
| Capacidad   | 18 botellas (75 cl) |
| Corriente   | 220-240V            |
| Voltaje   | 50Hz                |
| Potencia  | 70W (32°C)          |
| Clase Energética  | G                   |
| Rango control de temperatura  | 11-18°C             |
| Peso  | 17Kg                |
| Nivel de ruido  | 26 dB               |
| Dimensiones (AnchoXAltoXProfundo)mm   | 345x670x490         |
| Este aparato está diseñado para usarse en una temperatura ambiente entre 16°C y 32°C.   |                     |
| Consumo de energía de 146kWh por año, calculado sobre la base del resultado obtenido durante 24 horas en condiciones de prueba estandarizadas. El consumo de energía real depende de las condiciones de funcionamiento y la ubicación de la unidad. |                     |

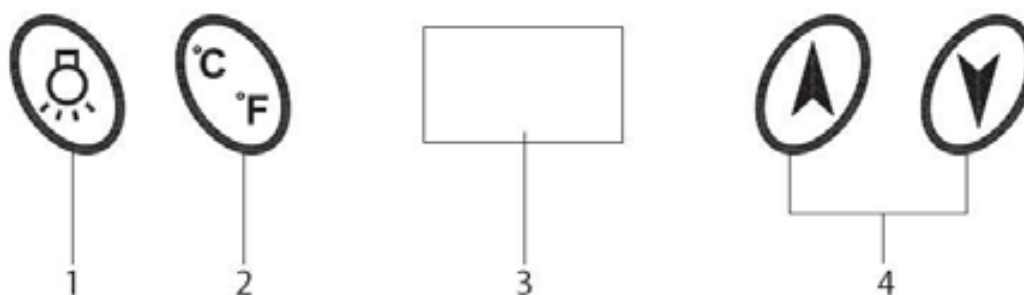
## FUNCIONAMIENTO

1. Coloque la vinoteca en una superficie plana, horizontal y estable, lejos de superficies calientes y de la humedad.
2. Enchufe la vinoteca a una toma de corriente y seleccione la temperatura deseada (vea apartado "Ajuste de temperatura").
3. Deje la vinoteca vacía y en funcionamiento durante aproximadamente una hora para que alcance la temperatura seleccionada.

4. Cuando la vinoteca haya alcanzado la temperatura seleccionada, abra la puerta y coloque las botellas de vino en temperatura ambiente sobre los estantes. Las botellas alcanzarán la temperatura seleccionada aproximadamente en una hora.

La vinoteca fija de forma automática un ciclo de encendido y apagado para mantener constantemente la temperatura seleccionada. Pulse el botón de luz para encender la luz interior y ver lo que hay dentro de la vinoteca. Para apagar la luz, pulse de nuevo el mismo botón. Importante: Cierre bien la puerta y no la abra con demasiada frecuencia ni durante un periodo largo de tiempo, el vino no alcanzaría la temperatura seleccionada

## AJUSTE DE TEMPERATURA





Seleccione la temperatura interior de la vinoteca pulsando los botones de aumentar/disminuir temperatura (4). Pulse el botón "▲" para incrementar la temperatura y pulse el botón de "▼" para disminuirla. La temperatura seleccionada se muestra en la pantalla de temperatura (3).

NOTA: La vinoteca funcionará correctamente cuando la temperatura ambiente sea 32°C o menos. Si la temperatura es muy elevada no podrá llegar a enfriar a temperaturas muy bajas. La posición de las botellas en el compartimento, arriba, en medio o abajo, puede afectar a la temperatura interna de la misma.

*Consejos y recomendaciones:*

- La temperatura recomendada para el vino tinto es de 14-16°C
- La temperatura recomendada para el vino blanco es de 11-12°C.

Presiona el botón  para cambiar entre grados Fahrenheit o Celisius.

Presiona el botón  para encender o apagar la luz interior.

Cuando usa la vinoteca por primera vez o la reinicia después de haber estado apagada durante mucho tiempo, podría haber una variación de algunos grados entre la temperatura que seleccione y la que se indica en la pantalla. Esto es normal y se debe a la duración del tiempo de activación. Una vez que el aparato esté funcionando durante unas horas, todo volverá a la normalidad.

Si le preocupa que la pantalla de temperatura no sea correcta y desea verificar la temperatura, necesitará un termómetro especial para refrigerador/congelador. Es posible que también necesite un higrómetro para verificar la humedad del aparato. Estos están disponibles en la mayoría de los supermercados y ferreterías. Coloque el termómetro y el higrómetro en el estante central de la vinoteca, donde se pueda leer fácilmente. Déjelo toda la noche, compare la temperatura del termómetro y la pantalla en el enfriador de vino. La humedad en el enfriador debe estar entre 50%-80% HR dependiendo del tipo de vino.

## CUIDADOS Y MANTENIMIENTO

### Limpieza de su vinoteca

- Desconecte la vinoteca y quite las botellas.
- Limpie el interior con paño y agua templada. Séquelo bien una vez termine.
- El exterior de la vinoteca se debe limpiar con un detergente suave y agua templada.
- Vacíe el cajón para agua de la parte inferior y lávelo.

### Mover la vinoteca

- Quite todas las botellas.
- Asegure todos los elementos sueltos del interior de la vinoteca con cinta adhesiva.
- Gire las patas de nivelación hacia la base para evitar daños.
- Encinte la puerta.
- Asegúrese de que la cava de vinos permanece en posición vertical durante el transporte.

### Reemplazo de la luz LED

La luz es un LED de larga duración y de bajo consumo. Por lo tanto, no debería ser necesario reemplazarlo durante la vida útil del producto; sin embargo, si es así, debe ser reemplazado por una persona cualificada.

### Consejos para el Ahorro de Energía

- Trate de no abrir la puerta con demasiada frecuencia, especialmente cuando el clima es húmedo y caliente. Una vez que usted abre la puerta, ciérrela lo antes posible.
- De vez en cuando compruebe si el aparato está suficientemente ventilado (circulación de aire adecuada alrededor del aparato).
- Ajuste el termostato de mayor a menor ajuste (dependiendo de la carga del aparato, la temperatura ambiente, etc.).
- Antes de cargar el dispositivo con paquetes de alimentos frescos, asegúrese de que se enfría a temperatura ambiente. Para los alimentos calientes, por favor, enfríelos a temperatura ambiente antes de colocarlos en el refrigerador.
- Poniéndolo a una temperatura más alta puede reducir al mínimo el consumo energético de los electrodomésticos de refrigeración a temperatura ordinaria.

## SOLUCIÓN DE PROBLEMAS

| Problema   | Causas posibles y Solución  |
|--|---|
| La vinoteca no funciona                            | Asegúrese de que la vinoteca está enchufada y que la toma de corriente está encendida.<br>Compruebe que el fusible no esté fundido.<br>Revise si la toma de corriente funciona enchufando otro aparato eléctrico.   |
| La vinoteca no alcanza la temperatura seleccionada | Compruebe la temperatura seleccionada.<br>Si la temperatura ambiente es alta, el aparato necesitará una temperatura seleccionada más baja.<br>Compruebe que la puerta no se haya estado abriendo continuamente.<br>Revise si la puerta está completamente cerrada.<br>Mantenga la vinoteca lejos de la luz solar y de otras fuentes de calor. |

|  |  |
|--|--|
|  | Coloque la vinoteca en un lugar con buena ventilación y mantenga la distancia de instalación previamente informada en este manual.   |
| La vinoteca trabaja de manera continua | La temperatura de la habitación es mayor que la soportada para el uso correcto de la vinoteca.<br>Compruebe que el número de botellas almacenadas no supere el máximo permitido.<br>Compruebe que la puerta no se haya estado abriendo continuamente.<br>Revise si la puerta está completamente cerrada.<br>El controlador de temperatura no está calibrado correctamente. |
| La luz no funciona                     | Compruebe que el aparato esté conectado a la toma de corriente.<br>Pulse el botón de la luz<br>Revise si el fusible no está fundido.<br>La luz LED se ha podido romper.  |
| Hay vibraciones o mucho ruido          | Revise si el aparato está en una posición nivelada.<br>Compruebe que las patas estén correctamente ajustadas.  |
| La puerta no cierra                    | Revise si el aparato está en una posición nivelada.<br>Compruebe que las rejillas estén bien colocadas y no bloquean el cierre de la puerta.   |
| Hay agua bajo el aparato               | Revise que el depósito de agua esté bien colocado.<br>Es posible que el depósito esté lleno de agua. En tal caso, vacíelo.   |

### ELIMINACIÓN DEL ELECTRODOMÉSTICO VIEJO



En base a la Norma europea 2012/19/EU de Residuos de aparatos Eléctricos y Electrónicos (RAEE), los electrodomésticos viejos no pueden ser arrojados en los contenedores municipales habituales; tienen que ser recogidos selectivamente para optimizar la recuperación y reciclado de los componentes y materiales que los constituyen, y reducir el impacto en la salud humana y el medioambiente. El símbolo del cubo de basura tachado se marca sobre todos los productos para recordar al consumidor la obligación de separarlos para la recogida selectiva. El consumidor debe contactar con la autoridad local o con el vendedor para informarse en relación a la correcta eliminación de su electrodoméstico viejo.

### DECLARACIÓN DE CONFORMIDAD:

Este dispositivo cumple con los requisitos de la Directiva de Baja Tensión 2014/35/EU y los requisitos de la directiva de Compatibilidad Electromagnética 2014/30/EU.

### GARANTÍA

Este aparato está cubierto y cuenta con el derecho de la garantía legal conforme a la legislación vigente desde la fecha de compra. Conserve el ticket de compra para poder reclamar su derecho a la garantía. Para encontrar el servicio más cercano a su localización contacte a través del siguiente enlace web: <https://orbegozo.com/asistencia-tecnica/>

Para cualquier tipo de consulta, duda o incidencia puede ponerse en contacto con nosotros a través de nuestro correo electrónico reflejado en la página principal de este manual o a través de nuestro servicio de asistencia técnica en <https://orbegozo.com/contacto/>

Orbegozo no se hace responsable de los componentes y accesorios que son objeto de desgaste debido al uso, así como los compuestos perecederos o que se hayan deteriorado por un uso indebido. Tampoco se hará responsable si el propietario ha modificado técnicamente el aparato. Consulte las condiciones legales en nuestra página web.

## SAFETY PRECAUTIONS

1. This appliance can be used by children aged from 8 years and above and persons with reduced physical, sensory or mental capabilities or lack of experience and knowledge if they have been given supervision or instruction concerning use of the appliance in a safe way and understand the hazards involved. Children must never play with the appliance. Cleaning and user maintenance must never be carried out by children without supervision.
2. Children should be supervised to ensure that they do not play with the appliance.
3. Keep the appliance and the cable cord out of the reach of children less than 8 years old.
4. **WARNING:** In order to ensure your children's safety, please keep all packaging (plastic bags, boxes, polystyrene etc.) out of their reach.
5. If the supply cord is damaged it must be repaired by the Authorized Service Agent in order to avoid hazards.
6. Never pull on the cord when unplugging.
7. Do not use the unit with a damaged cord or plug, or if it is not working properly.
8. Do not handle the appliance with wet hands.
9. Never immerse the appliance in water or any other liquid.

10. Make sure the appliance has been unplugged before cleaning.
11. This appliance must be installed following the national regulations for electrical installations.
12. This appliance is for household use only.
13. In case that you need a copy of the instruction manual, you can ask for it writing an email to [sonifer@sonifer.es](mailto:sonifer@sonifer.es)
14. WARNING: In case of misuse, there is a risk of possible injury.
  - Do not leave the appliance exposed to the elements (rain, sun, ice, etc.).
  - WARNING: Keep vents clear of the casing of the appliance or furniture inlay.
  - WARNING: Do not use electrical appliances inside compartments where food conservation.
  - The electrical safety of the appliance is only guaranteed if it is connected to an efficient earth installation, as foreseen in applicable electrical safety regulations. If in doubt, contact a qualified professional.
  - The use of adaptors, multiple sockets and or extension cables is not recommended.
  - Where it is not possible to avoid their use, only adaptors or extensions that comply with applicable safety regulations should be used, and ensuring that the indicated voltage limit is not exceeded.

- The manufacturer shall not be responsible for any damages that may arise from improper or inadequate use, or for repairs conducted by nonqualified personnel.
- Place the appliance on a dry, firm and stable surface.
- In the event of appliance breakdown or malfunction, turn it off and do not try to fix it. In case of it requiring repair, use only a Technical Assistance Service authorized by the manufacturer and request the use of original spare parts. You can make contact through the channels available on the website [www.orbegozo.com](http://www.orbegozo.com).
- Do not use or place any part of this appliance on or near hot surfaces (gas or electric cooktops or ovens).
- Do not use abrasive detergents or cloths to clean the unit.
- When installing the appliance, make sure there is at least 10 cm of free space at the sides and 10 cm at the rear of the appliance. This will allow adequate ventilation.
- Do not place hot beverages in the wine cooler until they have cooled down to room temperature.
- Close the door tightly and do not open it too often or for a long period of time, as the wine would not reach the selected temperature.
- Do not place any objects on top of the appliance.
- To keep your wines at a stable temperature, avoid leaving the door open too long.

- Do not install your appliance near a heat source and avoid direct sunlight.
- To ensure your safety, do not place the appliance in damp places.
- Do not store perishable food in this appliance as the temperature inside may not be cold enough for proper storage.
- This refrigeration appliance is not designed to be used as a built-in appliance.
- This appliance is not suitable for freezing food.
- This wine cooler is designed to be used in a house or an apartment. For optimal use, it is essential for the room temperature where it is situated not to be lower than 16°C or higher than 32°C.
- To prevent the wine from spoiling, please observe the following instructions:
  - The prolonged opening of the door can cause a significant increase in temperature in the appliance compartments.
  - Regularly clean surfaces that may come into contact with food and accessible drainage systems.
- If the wine cooler is left empty for long periods, turn it off, clean it, dry it and leave the door open to prevent mould from developing inside the appliance.
- Do not store explosive substances such as aerosol cans with a flammable propellant in this appliance.
- This appliance offers you unique combined advantages:



- The new thermal-absorption generation system is very silent, unlike conventional appliances with much noisier compressors.
- No vibration: to preserve the quality of the wines.
- Small size, taking up less space.

**WARNING:** As refrigerant gases are flammable, professional service technicians will be required to dispose of this wine cooler once it is no longer in use.

This appliance contains the refrigerant isobutane (R600a), a natural gas that does not harm the environment. Although it is flammable, it does not damage the ozone layer nor does it increase the greenhouse effect. Care must be taken during the appliance transportation and installation to avoid damage to any part of the cooling system. Coolant leakage can cause eye damage.



**R600a**

Warning - Refrigeration units running on isobutane (R600a) cannot be placed in areas where there are ignition sources (e.g. unsealed electric contacts or where refrigerant may accumulate in the event of a leak). The type of refrigerant is indicated on the wine cooler nameplate.

## Warning: Fire risk


If the cooling circuit is damaged:

- Avoid open flames and any sources of flame.
- Thoroughly ventilate the room in which the wine cooler is situated. It is dangerous to change the composition of this wine cooler in any way.

Any damage to the cord can cause a short circuit and/or electrocution.

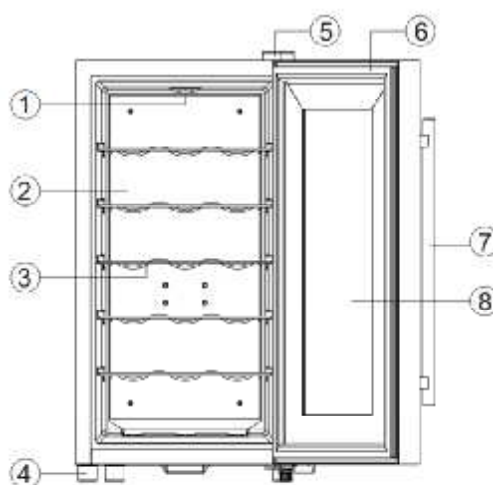
## WARNING:

When using, repairing, and disposing of the unit, pay

attention to the symbol , which indicates a possible fire hazard. There are flammable substances in the refrigerant lines. Keep the appliance away from sources of fire during use, maintenance and disposal.

### DESCRIPTION

1. LED Light
2. Cooling panel
3. Shelves
4. Feet
5. Upper hinge
6. Magnetic seal
7. Handle
8. Door



## INSTALLATION INSTRUCTIONS

Before putting your appliance into operation:

- Remove all components from the inner and outer packaging.
- This appliance is designed to be installed on a table, never built-in.
- Before connecting your device to a power source, let it stand upright for about 2 hours. This reduces the risk of cooling system malfunction due to handling during transportation.
- Clean the interior surfaces of the unit with a soft cloth and warm water.
- Leave 10 cm of free space between the rear and sides of the unit to allow ventilation of the cooling system. Failure to do so will result in poor cooling performance, dust will accumulate on components, and drastically shorten the life of the product. It may also void the warranty.

## SPECIFICATIONS

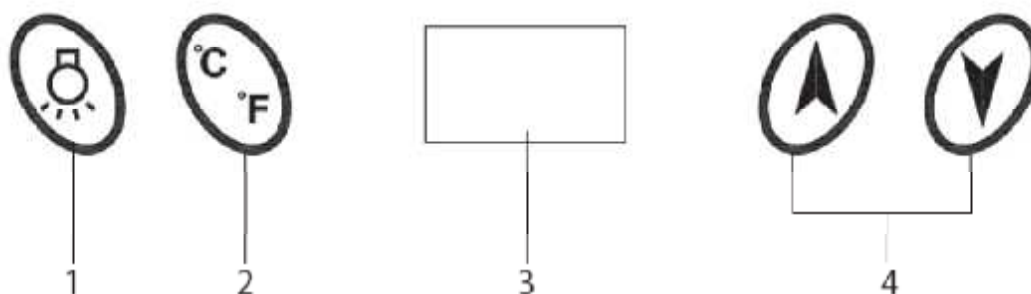
| MODEL  | VT 1830            |
|--|--------------------|
| Volume   | 50L                |
| Capacity   | 18 bottles (75 cl) |
| Power supply   | 220-240V           |
| Voltage  | 50Hz               |
| Power consumption  | 70W (32°C)         |
| Energy Class   | G                  |
| Temperature control range  | 11-18°C            |
| Weight   | 17Kg               |
| Noise level  | 26 dB              |
| Dimensions (Width x Height x Depth)mm  | 345x670x490        |
| This appliance is designed to be used at an ambient temperature of between 16°C and 32°C.  |                    |
| Energy consumption of 146kWh per year, calculated on the basis of the result obtained over 24 hours under standardized test conditions. The actual power consumption depends on the operating conditions and location of the unit. |                    |

## OPERATION

1. Place the wine cooler on a flat, horizontal and stable surface, away from hot surfaces and moisture.
2. Plug the wine cooler into a power outlet and select the desired temperature (see "Temperature setting").
3. Leave the wine cooler empty and running for about an hour to reach the selected temperature.
4. When the wine cooler has reached the selected temperature, open the door and place the wine bottles at room temperature on the shelves. The bottles will reach the selected temperature in about one hour.

The wine cooler automatically sets an on/off cycle to constantly maintain the selected temperature. Press the light button to turn on the interior light to see the contents of the wine cooler. To turn off the light, press the same button again. Important: Close the door tightly and do not open it too often or for a long period of time, as the wine would not reach the selected temperature

## TEMPERATURE ADJUSTMENT





Select the interior temperature of the wine cooler by pressing the increase/decrease temperature buttons (4). Press the "▲" button to increase the temperature and press the "▼" button to decrease it. The selected temperature is displayed on the temperature display (3).

NOTE: The wine cooler will work properly when the ambient temperature is 32°C or less. If the temperature is very high, it will not be able to cool at very low temperatures. The position of the bottles in the compartment, at the top, in the middle or at the bottom, can affect their internal temperature.

*Tips and recommendations:*

- The recommended temperature for red wine is 14-16°C
- The recommended temperature for white wine is 11-12°C.

Press the button  to switch between Fahrenheit or Celsius.

Press the button  to turn the interior light on or off.

When you use the wine cooler for the first time or restart it after it has been switched off for a long time, there could be a variation of a few degrees between the temperature you select and the one indicated on the display. This is normal and is due to the activation time duration. Once the appliance has been running for a few hours, everything will return to normal.

If you are concerned that the temperature display is not correct and want to check the temperature, you will need a special refrigerator/freezer thermometer. You may also need a hygrometer to check the humidity of the appliance. You can find them in most supermarkets and hardware stores. Place the thermometer and hygrometer on the central shelf of the wine cooler, where it can be easily read. Leave it overnight, compare the temperature of the thermometer and on the wine cooler display. The relative humidity of the cooler should be between 50%-80% RH depending on the type of wine.

## CARE AND MAINTENANCE

### Cleaning your wine cooler

- Disconnect the wine cooler and remove the bottles.
- Clean the inside with a cloth and warm water. Once finished, dry it well.
- The outside of the wine cooler should be cleaned with a mild detergent and warm water.
- Empty the water tray at the bottom and wash it.

### Moving the wine cooler

- Remove all bottles.
- Secure all loose elements inside the wine cooler with adhesive tape.
- Turn the levelling legs up towards the base to avoid damage.

- Secure the door with tape.
- Make sure the wine cooler remains upright during transportation.

### LED Light Replacement

The light is a long-lasting and energy-efficient LED. Therefore, it should not be necessary to replace it during the life of the product; however, if so, it should be replaced by a qualified technician.

### Energy Saving Tips

- Try not to open the door too often, especially when the weather is humid and hot. Once you open the door, close it as soon as possible.
- Occasionally check if the appliance is sufficiently ventilated (adequate air circulation around the appliance).
- Adjust the thermostat from the highest to lowest setting (depending on the load of the appliance, ambient temperature, etc.).
- Before loading the appliance with fresh food, make sure it is cooled down to room temperature. For hot foods, please cool them down to room temperature before placing them in the appliance.
- Setting a higher temperature may minimize the appliance's power consumption at an ordinary temperature.

## TROUBLESHOOTING

| Problem   | Possible Causes and Solution   |
|---|--|
| Wine cooler does not work                           | Make sure the wine cooler is plugged in and the power outlet is turned on.<br>Check that the fuse is not blown.<br>Check to see if the power outlet works by plugging in another electrical appliance.   |
| Wine cooler does not reach the selected temperature | Check the selected temperature.<br>If the ambient temperature is high, the appliance will need a lower selected temperature.<br>Check that the door has not been opening continuously.<br>Check that the door is properly closed.<br>Keep the wine cooler away from sunlight and other heat sources.<br>Place the wine cooler in a place with good ventilation and respect the installation distance previously informed in this manual. |
| Wine cooler works continuously                      | The room temperature is higher than the one advisable for the correct use of the wine cooler.<br>Check that the number of bottles stored does not exceed the maximum allowed.<br>Check that the door has not been opening continuously.<br>Check that the door is properly closed.<br>The temperature controller is not adjusted correctly.  |
| Light not working                                   | Check that the appliance is plugged into the power outlet.<br>Press the light button<br>Check the fuse is not blown.<br>The LED light may be fused.  |
| Vibrations or a lot of noise                        | Check if the appliance is in a level position.<br>Check that the legs are properly adjusted.   |
| Door does not close                                 | Check if the appliance is in a level position.<br>Check that the racks are properly placed and do not prevent the door from closing.   |
| Water under the appliance                           | Check that the water tray is properly placed.<br>The tray may be filled with water. In this case, empty it.  |

**DISPOSAL OF OLD ELECTRICAL APPLIANCES**

The European directive 2012/19/EU on Waste Electrical and Electronic Equipment (WEEE), requires that old household electrical appliances must not be disposed of in the normal unsorted municipal waste stream. Old appliances must be collected separately in order to optimize the recovery and recycling of the materials they contain, and reduce the impact on human health and the environment. The crossed out “wheeled bin” symbol on the product reminds you of your obligation, that when you dispose of the appliance, it must be separately collected. Consumers should contact their local authority or retailer for information concerning the correct disposal of their old appliance.

**DECLARATION OF CONFORMITY:**

This device complies with the requirements of the Low Voltage Directive 2014/35/EU and the requirements of the EMC directive 2014/30/EU.

**GUARANTEE**

This appliance is covered and is entitled to the legal guarantee in accordance with the legislation in force from the date of purchase. Keep the purchase receipt to be able to claim your right to the guarantee. To find the closest service to your location, contact through the following web link: <https://orbegozo.com/asistencia-tecnica/>

For any type of query, doubt or incident, you can contact us through our email shown on the main page of this manual or through our technical assistance service at <https://orbegozo.com/contacto/>

Orbegozo is not responsible for components and accessories that are subject to wear and tear due to use, as well as perishable compounds or those that have deteriorated due to improper use. Nor will it be held responsible if the owner has technically modified the device. Check the legal conditions on our website.

## ADVERTÊNCIAS DE SEGURANÇA

1. Este aparelho pode ser usado por crianças maiores de 8 anos e por pessoas com capacidades físicas, sensoriais ou mentais reduzidas ou com falta de experiência e conhecimento, sempre que lhes seja dada a supervisão apropriada ou instruções para a utilização do aparelho de forma segura e de modo a que compreendam os perigos inerentes. Não deixe que crianças brinquem com o aparelho. Não permita a limpeza e manutenção do aparelho pelo utilizador a crianças sem vigilância.
2. As crianças deverão ser supervisionadas, para se assegurar de que não brincam com a unidade.
3. Mantenha o aparelho e o seu cabo fora do alcance de crianças menores de 8 anos.
4. PRECAUÇÃO: Para a segurança dos seus filhos, não deixe partes da embalagem (sacos plásticos, papelão, esferovite, etc.) ao alcance dos mesmos.
5. Se o cabo de ligação estiver danificado recorra a um serviço técnico autorizado com o fim de evitar riscos.
6. Nunca desligue o aparelho puxando pelo cabo.
7. Não ponha em funcionamento se o cabo ou a ficha estiverem estragados ou se observa que o aparelho não funciona correctamente.
8. Não utilize o aparelho com as mãos molhadas.

9. Não mergulhe o aparelho em água nem em nenhum outro líquido.
10. Antes de efectuar a sua limpeza comprove que o aparelho está desligado.
11. O aparelho deve ser instalado de acordo com a regulamentação nacional para instalações eléctricas.
12. Este aparelho destina-se apenas a uso doméstico.
13. No caso em que você precisa de uma cópia do manual de instruções, você pode perguntar para ele por escrito um e-mail para [sonifer@sonifer.es](mailto:sonifer@sonifer.es)
14. **ATENÇÃO:** Em caso de utilização incorreta do aparelho, há um risco de possíveis lesões.
  - Não deixe o aparelho exposto aos agentes atmosféricos (chuva, sol, gelo etc.).
  - **AVISO:** Mantenha aberturas claras da caixa do aparelho ou mobiliário embutimento.
  - **ATENÇÃO:** Não use aparelhos eléctricos dentro de compartimentos onde a conservação dos alimentos.
  - A segurança eléctrica do aparelho é garantida somente no caso deste estar ligado a uma tomada de ligação à terra eficaz tal como prevêem as normas vigentes de segurança eléctrica. Em caso de dúvidas dirija-se a uma pessoa profissionalmente qualificada.
  - Desaconselha-se o uso de adaptadores, tomadas múltiplas e/ou cabos de extensão.



- No caso de ser indispensável usá-los, ter-se-á que utilizar unicamente adaptadores e extensões que estejam conformes as normas de segurança vigentes, prestando atenção para não superar o limite de potência indicado no adaptador.
- O fabricante não será responsável por danos que possam derivar do uso inapropriado, equivocado ou pouco adequado ou também devido a reparações efectuadas por pessoal não qualificado.
- Coloque o aparelho sobre uma superfície seca, firme e estável.
- Em caso de avaria ou funcionamento indevido do aparelho, desligue-o e não o tente reparar. Se for necessária reparação, consulte apenas um Centro de Assistência Técnica autorizado pelo fabricante e solicite a utilização de peças sobresselentes originais. Contacte através dos meios disponibilizados na Web em [www.orbegozo.com](http://www.orbegozo.com).
- Não utilize ou coloque qualquer parte deste aparelho sobre ou próximo de superfícies quentes (fogões de cozinha a gás ou elétricos ou fornos).
- Não use detergentes ou panos abrasivos para limpar o aparelho.
- Ao instalar o aparelho, certifique-se de que há, pelo menos, cerca de 10 cm de espaço livre em todos os lados e 10 cm na parte posterior do aparelho. Isto irá permitir uma ventilação adequada do aparelho.

- Não coloque bebidas quentes na cave de vinho antes delas estarem à temperatura ambiente.
- Feche bem a porta e não a abra com muita frequência nem durante um período prolongado de tempo, caso contrário o vinho não alcançará a temperatura selecionada.
- Não coloque nenhum objeto em cima do aparelho.
- Para conservar os seus vinhos a uma temperatura estável, evite deixar a porta muito tempo.
- Não instale o aparelho próximo de uma fonte de calor e evite a exposição direta ao sol.
- Para garantir a sua segurança, não coloque o aparelho em locais húmidos.
- Não armazene alimentos perecíveis neste eletrodoméstico, visto que a temperatura interior pode não ser suficientemente fria para o seu armazenamento adequado.
- Este aparelho de refrigeração não foi concebido para ser utilizado como um aparelho encastrado.
- Este aparelho frigorífico não é adequado para congelar alimentos.
- Este dispositivo foi concebido para ser utilizado dentro de uma casa ou apartamento. É fundamental que a temperatura da residência onde este aparelho é utilizado não seja inferior a 16 °C nem superior a 32 °C para um uso ideal.

- Para evitar a contaminação do vinho, respeite as seguintes instruções:
  - A abertura prolongada da porta pode originar um aumento significativo da temperatura dos compartimentos do aparelho.  
Limpe regularmente as superfícies que possam entrar em contacto com os alimentos e os sistemas de drenagem acessíveis.
- Se for deixado o aparelho de refrigeração vazio durante períodos prolongados de tempo, desligue-o, limpe-o, seque-o e deixe a porta aberta para evitar que se desenvolva bolor dentro do aparelho.
- Não armazene substâncias explosivas, como latas de aerossol, com um propulsor inflamável neste aparelho.
- Ao comprar este eletrodoméstico, adquiriu um dispositivo que combina vantagens únicas:
  - O sistema de nova geração por absorções térmicas é extremamente silencioso, o que o diferencia dos aparelhos convencionais com compressores muito mais ruidosos.
  - Sem vibração para preservar a qualidade dos vinhos.
  - Tamanho reduzido, ocupando menos espaço.

**PRECAUÇÃO:** Como os gases refrigerantes são combustíveis, será necessário pedir a técnicos de assistência profissionais para eliminar esta cave de vinho quando for retirada de uso.

Este aparelho contém o refrigerante isobutano (R600a), um gás natural que não é nocivo para o meio ambiente. Embora seja inflamável, não danifica a camada de ozono e não aumenta o efeito estufa. É necessário ter cuidado durante o transporte e a instalação do aparelho para que nenhuma parte do sistema de refrigeração seja danificada. A fuga de refrigerante pode lesionar os olhos.



**R600a**

Precaução – As unidades de refrigeração que funcionam com isobutano (R600a) não podem ser colocadas numa área com fontes de ignição (por exemplo, contactos elétricos não selados ou onde o refrigerante se possa acumular em caso de fuga). O tipo de refrigerante é indicado na placa de identificação da cave de vinho.  
Líquido refrigerante

### **Precaução: risco de incêndio**


Se o circuito de refrigeração estiver danificado:

- Evite as chamas abertas e qualquer fonte de fogo.
- Ventile devidamente a divisão onde se encontra a cave de vinho. É perigoso alterar a composição desta cave de vinho de qualquer maneira.

Qualquer dano no cabo pode originar um curto-circuito e/ou eletrocussão.

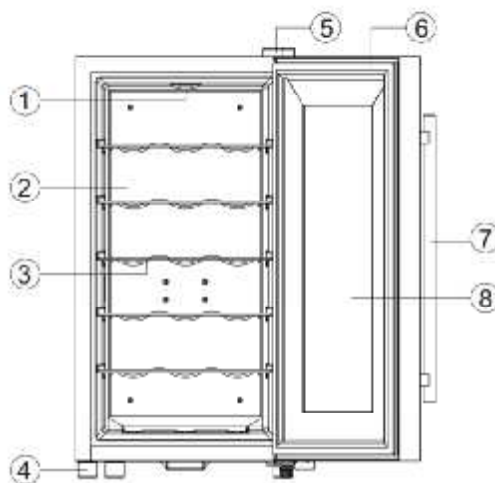
### ADVERTÊNCIA:

Ao usar, reparar e eliminar ao aparelho, preste atenção ao

símbolo . Este símbolo adverte de possíveis incêndios. Há substâncias inflamáveis nos tubos de refrigerante. Mantenha o aparelho afastado de fontes de fogo durante a sua utilização, manutenção e eliminação.

### DESCRIÇÃO

1. Luz LED
2. Painel de resfriamento
3. Prateleiras
- 4 pés
5. Dobradiça superior
6. Selo magnético
7. Lidar com
8. Porta



### INSTRUÇÕES DE INSTALAÇÃO

Antes de colocar o seu aparelho em funcionamento:

- Retire todos os componentes de embalagem interiores e exteriores.
- Este aparelho foi concebido para ser instalado sobre uma mesa e nunca encastrado.
- Antes de ligar o seu dispositivo a uma fonte de alimentação, deixe-o na posição vertical durante aproximadamente 2 horas. Isto reduz o risco de mau funcionamento do sistema de refrigeração devido à manipulação durante o transporte.
- Limpe as superfícies internas do aparelho com um pano suave e água morna.
- Deixe 10 cm de espaço livre entre a parte traseira e os lados do aparelho para permitir a ventilação do sistema de refrigeração. Se não o fizer, haverá um rendimento de refrigeração deficiente, o pó irá acumular-se nos componentes e a vida útil do produto será drasticamente reduzida. Também pode anular a garantia.

## CARACTERÍSTICAS TÉCNICAS

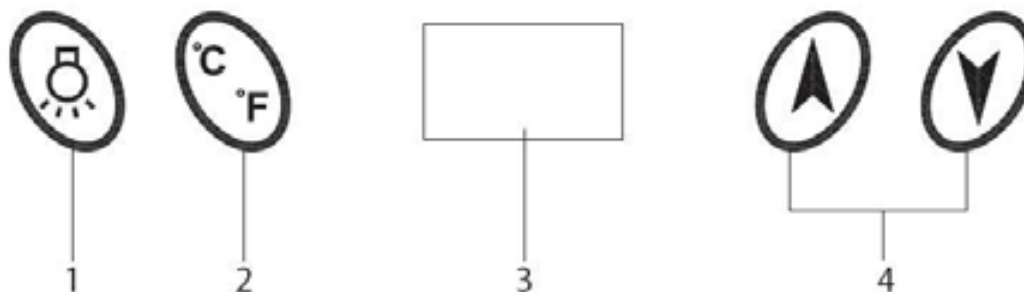
| MODELO  | VT 1830             |
|---|---------------------|
| Volume  | 50L                 |
| Capacidade  | 18 garrafas (75 cl) |
| Corrente  | 220-240V            |
| Tensão  | 50Hz                |
| Potência  | 70W (32°C)          |
| Classe energética   | G                   |
| Intervalo de controlo da temperatura  | 11-18°C             |
| Peso  | 17Kg                |
| Nível de ruído  | 26 dB               |
| Dimensões (Largura x Altura X Profundidade mm)  | 345x670x490         |
| Este aparelho foi concebido para ser utilizado a uma temperatura ambiente entre 16 °C e 32 °C.  |                     |
| Consumo de energia de 146 kWh por ano, calculado com base no resultado obtido durante 24 horas em condições de teste padronizadas. O consumo de energia real depende das condições de funcionamento e da localização do aparelho. |                     |

## FUNCIONAMENTO

1. Coloque a cave de vinho sobre uma superfície plana, horizontal e estável, afastada de superfícies quentes e de humidade.
2. Ligue a cave de vinho a uma tomada de corrente e selecione a temperatura pretendida (consulte a secção "Ajuste de temperatura").
3. Deixe a cave de vinho vazia e em funcionamento durante cerca de uma hora para que alcance a temperatura selecionada.
4. Quando a cave de vinho tiver alcançado a temperatura selecionada, abra a porta e coloque as garrafas de vinho à temperatura ambiente nas prateleiras. As garrafas irão alcançar a temperatura selecionada aproximadamente dentro de uma hora.

A cave de vinho fixa de forma automática um ciclo de ativação e desativação para manter constantemente a temperatura selecionada. Prima o botão de luz para acender a luz interior e ver o que se encontra dentro da cave de vinho. Para apagar a luz, prima novamente o mesmo botão. Importante: Feche bem a porta e não a abra com muita frequência nem durante um período prolongado de tempo, caso contrário o vinho não alcançará a temperatura selecionada.

## AJUSTE DE TEMPERATURA





Selecione a temperatura interior da cave de vinho premindo os botões de aumento/redução da temperatura (4). Prima o botão “▲” para aumentar a temperatura e prima o botão “▼” para a diminuir. A temperatura selecionada é apresentada no ecrã da temperatura (3).

NOTA: A cave de vinho funciona corretamente quando a temperatura ambiente é de 32 °C ou menos. Se a temperatura for muito elevada, o aparelho não conseguirá arrefecer as garrafas até temperaturas muito baixas. A posição das garrafas no compartimento – na parte de cima, do meio ou de baixo – pode afetar a temperatura interna da mesma.

### Conselhos e recomendações

- A temperatura recomendada para o vinho tinto é de 14-16 °C.
- A temperatura recomendada para o vinho branco é de 11-12 °C.

Prima o botão  para alternar entre graus Fahrenheit ou Celsius.

Prima o botão  para acender ou apagar a luz interior.

Quando utilizar a cave de vinho a primeira vez ou a reiniciar depois de ter estar desligada durante muito tempo, poderá haver uma variação de alguns graus entre a temperatura selecionada e a indicada no ecrã. Isto é normal e deve-se à duração do tempo de ativação. Depois de o aparelho estar a funcionar durante umas horas, tudo regressará à normalidade.

Se estiver preocupado que o ecrã da temperatura não é a correta e quiser verificar a temperatura, terá de utilizar um termómetro especial para frigorífico/congelador. É possível que também precise de um higrómetro para verificar a humidade do aparelho. Estes estão disponíveis na maioria dos supermercados e lojas de ferragens. Coloque o termómetro e o higrómetro na prateleira central da cave de vinho, onde possa ser lido facilmente. Deixe-o no interior do aparelho durante toda a noite, compare a temperatura do termómetro com a indicada no ecrã da cave de vinho. A humidade na cave de vinho deve estar entre 50%-80% HR dependendo do tipo de vinho.

## CUIDADOS E MANUTENÇÃO

### Limpeza da cave de vinho

- Desligue a cave de vinho e retire as garrafas.
- Limpe o interior com um pano e água morna. Seque o aparelho devidamente quando terminar.
- O exterior da cave de vinho deve ser limpo com um detergente suave e água morna.
- Esvazie o depósito de água da parte inferior e lave-o.

### Movimentar a cave de vinho

- Retire todas as garrafas.
- Certifique-se de que todos os elementos soltos do interior da cave de vinho com fita adesiva.
- Rode os pés de nivelção para a base para evitar a ocorrência de danos.
- Coloque uma conta na porta.
- Certifique-se de que a cave de vinho permanece na posição vertical durante o transporte.

### Substituir a luz LED

A luz é um LED de longa duração e baixo consumo. Portanto, não deveria ser necessário substituir a luz durante a vida útil do produto; porém, se necessário, a luz deve ser substituída por um técnico qualificado.

### Conselhos para poupar energia

- Tente não abrir a porta demasiado frequentemente, especialmente quando o clima é húmido e quente. Depois de abrir a porta, feche-a o mais depressa possível.
- De vez em quando verifique se o aparelho está suficientemente ventilado (circulação de ar adequada em torno do aparelho).
- Ajuste o termóstato para um valor maior ou menor (dependendo da carga do aparelho, temperatura ambiente, etc.).
- Antes de carregar o dispositivo com pacotes de alimentos frescos, certifique-se de que arrefecem até à temperatura ambiente. No caso de alimentos quentes, aguarde até arrefecerem para a temperatura ambiente antes de os colocar no frigorífico.
- Colocar o aparelho a uma temperatura mais alta pode reduzir ao mínimo o consumo energético dos eletrodomésticos de refrigeração em condições de temperatura normal.

## RESOLUÇÃO DE PROBLEMAS

| Problema  | Causas possíveis e solução  |
|---|---|
| A cave de vinho não funciona                          | Certifique-se de que a cave de vinho está ligada à corrente e a tomada elétrica tem corrente.<br>Certifique-se de que o fusível não está fundido.<br>Verifique se a tomada elétrica está a funcionar, ligando outro aparelho elétrico à tomada em questão.  |
| A cave de vinho não alcança a temperatura selecionada | Verifique a temperatura selecionada.<br>Se a temperatura ambiente for alta, o aparelho irá necessitar de uma temperatura selecionada mais baixa.<br>Certifique-se de que a porta não é aberta continuamente.<br>Verifique se a porta está devidamente fechada.<br>Mantenha a cave de vinho afastada da exposição direta ao sol e de outras fontes de calor.<br>Coloque a cave de vinho num local com boa ventilação e mantenha a distância de instalação previamente indicada neste manual. |
| A cave de vinho trabalha continuamente                | A temperatura da divisão é superior à suportada para o uso correto da cave de vinho.<br>Certifique-se de que o número de garrafas armazenadas não supera o máximo permitido.<br>Certifique-se de que a porta não é aberta continuamente.<br>Verifique se a porta está devidamente fechada.<br>O controlo da temperatura não está calibrado corretamente.  |
| A luz não funciona                                    | Certifique-se de que o aparelho está ligado a uma tomada elétrica.  |



|                                 |  |
|---------------------------------|--|
|                                 | <p>Prima o botão de luz</p> <p>Verifique se o fusível não está fundido.</p> <p>A luz LED pode-se ter partido.</p>  |
| Há vibrações ou demasiado ruído | <p>Verifique se o aparelho está numa posição nivelada.</p> <p>Certifique-se de que os pés estão ajustados corretamente.</p>  |
| A porta não fecha               | <p>Verifique se o aparelho está numa posição nivelada.</p> <p>Certifique-se de que as grelhas estão devidamente colocadas e não estão a bloquear o fecho da porta.</p> |
| Há água debaixo do aparelho     | <p>Certifique-se de que o depósito de água está bem colocado.</p> <p>É possível que o depósito esteja cheio de água. Nesse caso, deve-o esvaziar.</p>                  |

### RECOLHA DOS ELETRODOMÉSTICOS



A diretiva Européia 2012/19/EU referente à gestão de resíduos de aparelhos elétricos e eletrônicos (RAEE), prevê que os eletrodomésticos não devem ser escoados no fluxo normal dos resíduos sólidos urbanos. Os aparelhos desatualizados devem ser recolhidos separadamente para otimizar a taxa de recuperação e reciclagem dos materiais que os compõem e impedir potenciais danos para a saúde humana e para o ambiente. O símbolo constituído por um contêiner de lixo barrado com uma cruz deve ser colocado em todos os produtos por forma a recordar a obrigatoriedade de recolha separada. Os consumidores devem contactar as autoridades locais ou os pontos de venda para solicitar informação referente ao local apropriado onde devem depositar os eletrodomésticos velhos.

### DECLARAÇÃO DE CONFORMIDADE:

Este dispositivo está em conformidade com as exigências da Directiva de Baixa Tensão 2014/35/EU e os requisitos da diretiva EMC 2014/30/EU.

### GARANTIA

Este aparelho está coberto e tem direito à garantia legal de acordo com a legislação em vigor a partir da data de compra. Guarde o recibo de compra para poder reclamar o seu direito à garantia. Para encontrar o serviço mais próximo de sua localização, entre em contato através do seguinte link da web: <https://orbegozo.com/assistencia-tecnica/>

Para qualquer tipo de consulta, dúvida ou incidente, pode contactar-nos através do nosso e-mail apresentado na página principal deste manual ou através do nosso serviço de assistência técnica em <https://orbegozo.com/contacto/>

Orbegozo não se responsabiliza por componentes e acessórios que estejam sujeitos a desgaste devido ao uso, bem como compostos perecíveis ou deteriorados por uso indevido. Também não será responsável se o proprietário tiver modificado tecnicamente o dispositivo. Verifique as condições legais no nosso site.