



FREIDORA SIN ACEITE- MANUAL DE INSTRUCCIONES

AIR FRYER- INSTRUCTION MANUAL

FRITEUSE SANS HUILE- MANUEL D'INSTRUCTIONS

FRITADEIRA SEM ÓLEO- MANUAL DE INSTRUÇÕES



FDR 67

Sonifer,S.A.

Avenida de Santiago, 86 30007 Murcia España

sonifer@sonifer.es / www.orbegozo.com

Made in PRC

Lea atentamente este manual antes de utilizar este aparato y guárdelo para futuras consultas. Sólo así podrá obtener los mejores resultados y la máxima seguridad de uso.

Read this manual carefully before running this appliance and save it for reference in order to obtain the best results and ensure safe use.

Veuillez lire attentivement ce manuel avant d'utiliser cet appareil et conservez-le pour toute consultation future. C'est la seule façon d'obtenir les meilleurs résultats et une sécurité optimale d'utilisation.

Leia este manual cuidadosamente antes de utilizar este aparelho e guarde-o para consulta futura. Só assim, poderá obter os melhores resultados e a máxima segurança na utilização.

INDICACIONES DE SEGURIDAD

Lea detenidamente las instrucciones de uso de este aparato antes de su puesta en funcionamiento y procure guardar este manual, la garantía, el recibo y la caja con su embalaje.

Generales:

- 1.** Este aparato no debe ser usado por niños desde 0 hasta 8 años. Este aparato puede ser usado por niños de 8 años de edad y mayores de 8 años si están continuamente supervisados. Este aparato puede ser usado por personas con capacidades físicas, sensoriales o mentales reducidas o con falta de experiencia y conocimiento si están supervisados o han recibido instrucción concerniente al uso del aparato de una forma segura y entienden los riesgos que éste implica. Mantener el aparato y su cable fuera del alcance de los niños de edad inferior a 8 años. La limpieza y el mantenimiento de usuario no deben ser realizados por niños sin supervisión.
- 2.** Se deberá supervisar a los niños para asegurarse de que no juegan con este aparato.
- 3.** Mantenga el aparato y su cable fuera del alcance de los niños menores de 8 años.
- 4. PRECAUCIÓN:** Para la seguridad de sus niños no deje material de embalaje (bolsas de plástico, cartón, polietileno etc.) a su alcance.

5. Si el cable de alimentación está dañado, debe ser sustituido por el fabricante, por su servicio postventa o por personal cualificado similar con el fin de evitar un peligro.
6. No desconecte nunca tirando del cable.
7. No lo ponga en funcionamiento si el cable o el enchufe están dañados o si observa que el aparato no funciona correctamente.
8. No manipule el aparato con las manos mojadas.
9. No sumergir el aparato en agua o cualquier otro líquido.
10. Antes de su limpieza observe que el aparato está desconectado.
11. El aparato debe instalarse de acuerdo con la reglamentación nacional para instalaciones eléctricas.
12. Este aparato es sólo para uso doméstico.
13. En caso de necesitar una copia del manual de instrucciones, puede encontrarla en www.orbegozo.com.
14. ADVERTENCIA: En caso de mala utilización, existe riesgo de posibles heridas.

Específicas:

- No deje que el cable entre en contacto con superficies calientes o cuelgue sobre el borde de un banco de trabajo,

ya que un niño podría tirar del cable y hacer caer la freidora.

- Después de limpiar la freidora, asegúrese de que todas las piezas están completamente secas.
- No deje la freidora desatendida mientras está funcionando.
- No utilice la freidora si tiene algún tipo de daño, ya sea en el cable o en el enchufe. Haga que la revisen o que la reparen: consulte el apartado "reparaciones".
- Lleve cuidado con el vapor durante el uso de la freidora y al abrir la tapa.
- No coloque la freidora cerca de placas de cocción calientes o sobre éstas.
- La freidora está destinada únicamente al uso doméstico.
- Los niños deben estar vigilados para evitar que jueguen con la freidora.
- No sumerja la freidora en agua para limpiarla.
- No utilice la freidora en el exterior.
- Siempre desenchufe la freidora después de utilizarla.
- Algunas superficies exteriores de la unidad se calentarán. Tenga cuidado cuando toque estas zonas para evitar lesiones.
- Este aparato está previsto para su utilización como aparato de uso doméstico y análogo como pequeñas áreas

de cocina en tiendas, oficinas y otros entornos laborales; casa de campo; por clientes en hoteles, moteles y otros entornos de tipo residencial; entorno del tipo albergues.

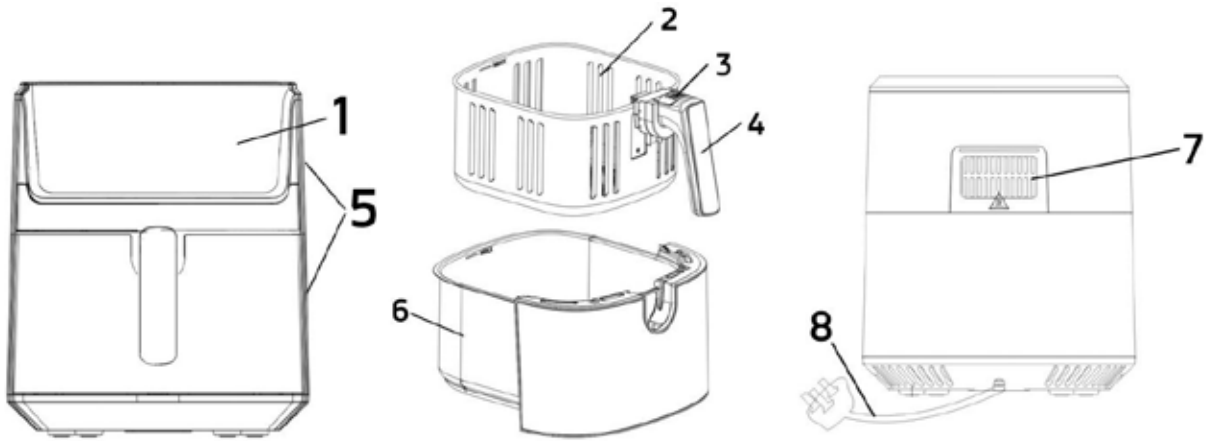
- Con objeto de evitar un peligro debido al rearme no deseado del disyuntor térmico no se tiene que alimentar el aparato a través de un dispositivo interruptor externo, tal como un programador, temporizador, o conectarlo a un circuito que se encienda y apague regularmente a través de la compañía de distribución de energía eléctrica ni a un sistema de control remoto separado.
- La freidora debe estar colocada en una situación estable con las asas colocadas para evitar el derramamiento de líquidos calientes.

- **PRECAUCIÓN: SUPERFICIE CALIENTE.**

La superficie puede permanecer caliente durante o después de su uso.

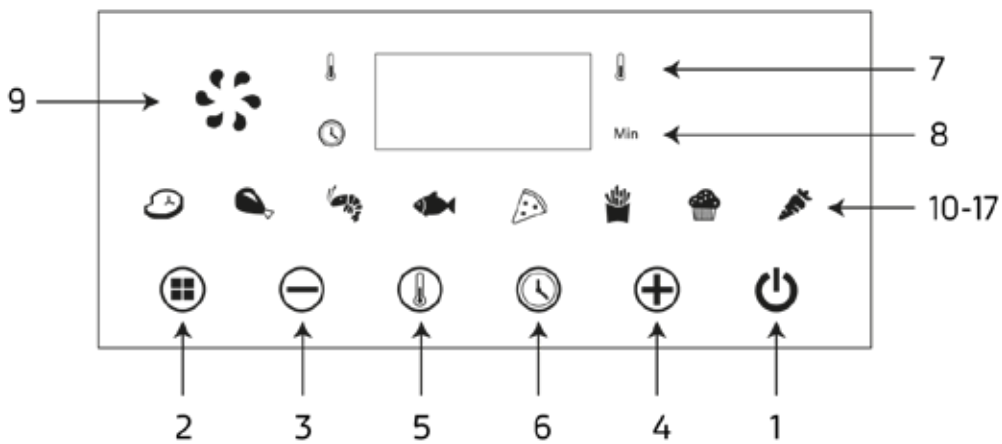


DESCRIPCIÓN GENERAL



- | | |
|----------------------------------|-------------------------------|
| 1. Pantalla táctil | 5. Cuerpo principal |
| 2. Cesto | 6. Cajón extraíble con cubeta |
| 3. Botón de extracción del cesto | 7. Salida de aire |
| 4. Mango de la cesta | 8. Cable de alimentación |

REGULADORES DE CONTROL



DESCRIPCIÓN

- | | |
|--|-------------------------|
| 1. Botón encendido/apagado | 10. Carne |
| 2. Selector de modo | 11. Pollo |
| 3. Disminuir | 12. Marisco |
| 4. Aumentar | 13. Pescado |
| 5. Selector de temperatura | 14. Pizza |
| 6. Selector de tiempo | 15. Patatas fritas |
| 7. Indicador de temperatura | 16. Postres |
| 8. Indicador de tiempo | 17. Verduras/hortalizas |
| 9. Icono de Ventilador (En funcionamiento) | |

ANTES DE UTILIZAR POR PRIMERA VEZ

1. Su freidora de aire tiene el cesto de freír bloqueado en la cubeta, dentro del cuerpo de la freidora de aire. Coja con fuerza el mango para abrir el cajón de la freidora de aire y extraiga la cubeta del aparato colocándolo en una superficie plana y limpia.
2. Para desbloquear y extraer el cesto de la cubeta: levante la pestaña del cesto para dejar libre el botón de apertura del cesto. Presione el botón de apertura del cesto con el pulgar al mismo tiempo que tira del cesto hacia arriba extrayéndolo de la cubeta.
3. Retire el material de embalaje y las etiquetas tanto del interior como del exterior de la freidora de aire y compruebe que no haya embalaje alguno debajo o alrededor del cesto de freír o la cubeta.
4. Lave el cesto de freír y la cubeta con agua caliente y jabón.
5. NO SUMERJA EL CUERPO DE LA FREIDORA EN AGUA. Limpie el cuerpo de la freidora de aire con una bayeta húmeda y seque bien cada una de las partes que la componen.
6. Una vez limpia, bloquee el cesto de freír en la cubeta. Verá que hay dos pestañas en cada lado del mango, deslícelas en las muescas en la parte superior del cajón del cesto. Oirá un clic cuando el mango del cesto se bloquee de forma segura en su sitio.

IMPORTANTE: Deslice la pestaña de bloqueo del cesto sobre el botón de extracción del cesto para evitar la liberación accidental del cesto de freír.

INSTRUCCIONES DE FUNCIONAMIENTO

¡ADVERTENCIA! Este aparato no debe utilizarse para hervir agua.

NOTA: Durante el primer uso puede ocurrir que la freidora de aire emita un ligero olor. Esto es normal.

1. Coloque la freidora en una superficie plana y resistente al calor, cerca de una toma de corriente.
2. Coja con fuerza el mango para abrir la cubeta de la freidora de aire y extraiga la cubeta del aparato colocándolo en una superficie plana y limpia.
3. Coloque los alimentos en el cesto sin llenarlo demasiado. No llene NUNCA el cesto de freír más de 2/3 de su capacidad. Cuando fría las verduras frescas le recomendamos que no añada más de 3 tazas de comida al cesto.
4. Inserte la cubeta con el cesto de freír en la parte frontal de la freidora y asegúrese siempre de que el cajón está bien cerrado.
5. Enchufe el aparato a la toma de corriente.
6. Para encender la freidora, mantenga pulsada el Botón de encendido/apagado. El panel led se iluminará.
7. Después pulse Selector de Modo para seleccionar unos de los 8 programas preconfigurados.

8. La temperatura puede ser reajustada pulsando el Selector de temperatura o Selector de Tiempo y usando las flechas de aumentar y disminuir.
9. Una vez que ha seleccionado el programa preconfigurado, la temperatura y tiempo de cocción, pulse el Botón de encendido/apagado y el aparato se pondrá en funcionamiento- El icono del ventilador se encenderá cuando el aparato esté en funcionamiento.
10. NOTA: Algunas de las recetas preconfiguradas necesitan que los alimentos se les dé la vuelta en mitad del proceso cocción.
11. Puede pausar la freidora manualmente pulsando el Botón de encendido/apagado. Para encender vuelva a pulsar la misma tecla.

IMPORTANTE: La freidora no funcionará si no se ha programado previamente el temporizador.

ADVERTENCIA: La freidora de aire no se calienta - la pantalla permanecerá apagada hasta que el cajón del cesto se haya cerrado adecuadamente y no se podrá poner en funcionamiento.

12. Durante el proceso de cocción del programa seleccionado, los aceites y líquidos desprendidos por los alimentos se acumularán en la cubeta inferior del cajón extraíble.
13. Para conseguir una cocción/dorado uniforme, abra el cajón del cesto de freír a la mitad del tiempo de cocción y haga las comprobaciones necesarias. Levante el cesto de freír de la cubeta para mover o agitar los alimentos. Una vez hecho, vuelva a colocar el cesto en el cajón y ajuste la temperatura si fuera necesario. El temporizador se detendrá cuando el cajón esté abierto y la freidora de aire dejará de calentar hasta que la cubeta vuelva ser colocada en su sitio.
14. Una vez el programa seleccionado termine, el aparato emitirá 6 pitidos para avisarle de la finalización del programa.
 - El icono del ventilador se mantendrá encendido durante 20-25 segundos.
 - Una vez terminado el programa, la freidora de aire procederá a apagarse.
15. Deje los alimentos cocinados en el interior durante unos 5 o 10 minutos antes de sacarlos del cesto o de extraer el cajón.
16. Cuando termine de freír extraiga el cajón del aparato y colóquelo en una superficie plana resistente al calor. Luego extraiga el cesto del cajón.
17. Remueva los alimentos en el lugar donde hayan sido servidos y vuelva a colocar el cesto EN LA CUBETA insertándolo en su lugar. Continúe si lo desea cocinando otros alimentos a continuación.
18. Desconecte de la corriente la freidora de aire cuando no esté en uso.

NOTA: Puede pausar el programa seleccionado pulsando la tecla de Iniciar/Pausar o extrayendo la cesta del aparato. Para reanudar el programa, vuelve a pulsar la tecla de Iniciar/Pausar o introduzca nuevamente la cesta en el aparato

PRECAUCIÓN: Asegúrese de que el dispositivo de bloqueo del cesto está en la posición de bloqueo cuando vaya a agitar los alimentos. Para evitar daños personales o materiales no pulse el botón de extracción del cesto mientras agite el cesto de la freidora.

ADVERTENCIA: Extrema la precaución cuando manipule el cesto de freír o el cajón mientras están calientes. Evite que se escape el vapor del cesto o de los alimentos.

PRECAUCIÓN: Use siempre guantes de horno cuando manipule el cesto de freír caliente.

PRECAUCIÓN: El aceite caliente puede acumularse en el fondo del cajón. Para evitar quemaduras o daños personales o para evitar que el aceite contamine los alimentos cocinados, desbloquee siempre el cesto de freír y retírelo del cajón antes de vaciarlo. No ponga NUNCA el cesto boca abajo con el cajón de freír adosado.

CONSEJOS ÚTILES

- Es aconsejable utilizar aceite de oliva en aerosol o aceite vegetal para freír con aire.
- ¡Use su freidora de aire para cocinar alimentos envasados con poco aceite y en poco tiempo! Como norma general, reduzca la temperatura de cocción de la receta unos 10°C dependiendo del tipo de alimento y de la cantidad.
- No llene NUNCA el cesto de freír más de 2/3 de su capacidad. Cuando fría las verduras frescas le recomendamos que no añada más de 3 tazas de comida al cesto.
- Para alcanzar el mejor resultado, es preciso agitar algunos alimentos con fuerza o darles la vuelta durante el tiempo de cocción. Consulte la tabla más abajo indicada y úsela como guía.
- Cuando cocine alimentos ricos en grasas como, por ejemplo, alitas de pollo o salchichas, y con el fin de evitar el exceso de humo, vacíe si necesario la grasa del cajón del cesto de la freidora entre tandas de alimentos.
- Seque siempre los alimentos antes de su cocción para evitar el exceso de humo y conseguir un dorado ideal.
- Fría pequeñas tandas de alimentos recién empanados. Presione la masa empanada sobre los alimentos para ayudar a conseguir una mayor adherencia. Coloque los alimentos en el cesto de forma que no se toquen para, de este modo, permitir una mayor circulación de aire.
- Puede utilizar la freidora de aire para recalentar los alimentos.

TABLA PARA FREÍR CON AIRE

SUGERENCIA: Puede utilizar un termómetro para asegurarse de que la carne y el pescado se han cocinado completamente antes de comerlos.

La tabla indicada más abajo le puede servir de guía, pero tenga en cuenta que el tiempo de cocción se puede ver alterado por varios factores: la cantidad de alimentos colocados en cada tanda, su grosor o densidad, o si dichos alimentos son frescos, descongelados o congelados.

1. Para conseguir una cocción / dorado uniforme, abra la cubeta del cesto de freír a la mitad del tiempo de cocción. Compruebe los alimentos, deles la vuelta o agite con fuerza el cesto. Esta tabla indica el promedio de tiempos para freír con aire, el momento en el que ha de realizar alguna acción y qué acción ha de realizar para obtener los mejores resultados.

2. Recuerde freír en tandas pequeñas, acortando así los tiempos de cocción y obteniendo mayor calidad. Ajuste la temperatura y el tiempo de cocción necesarios para cocinar los alimentos a su gusto.

NOTA IMPORTANTE: A menos que los alimentos estén envasados o pre-engrasados, deberá untarlos antes ligeramente con aceite para que queden crujientes y dorados.

- Puede rociar los alimentos con aceite.
- Los aerosoles de aceite van muy bien porque distribuyen homogéneamente el aceite en pequeñas cantidades.
- Para conseguir un resultado crujiente, asegúrese de que los alimentos estén secos antes de añadir el aceite.
- Corte el alimento en trozos pequeños si quiere conseguir un resultado crujiente.
- El término escaldar se refiere al precocinado de alimentos a baja temperatura antes de su cocción en la freidora por aire.
- Para permitir que la freidora se precaliente, añada 3 minutos al TIEMPO DE COCCIÓN.

ALIMENTOS	TEMP	TIEMPO COCCIÓN	Transcurrido este tiempo / realice esta acción:	
Verduras (asadas)	200°C	15-20 minutos	8 minutos	agitar
Brócoli (asado)	200°C	15-20 minutos	8 minutos	agitar
Aros de cebolla (congelados)	200°C	12-18 minutos	8 minutos	agitar
Rollitos chinos (congelados)	180°C	8-12 minutos	-	-
Patatas fritas (frescas, cortadas a mano, 1,5mm a 3mm de espesor)				
Escaldar (paso 1)	160°C	15 minutos	8 minutos	agitar
Freír con aire (paso 2)	180°C	10-15 minutos	5 minutos	agitar
Patatas fritas (frescas, cortadas a mano, 6 mm a 8,5 mm de espesor)				
Escaldar (paso 1)	160°C	15 minutos	8 minutos	agitar
Freír con aire (paso 2)	180°C	10-15 minutos	5 minutos	agitar
Patatas fritas finas (congeladas) 3 tazas	200°C	12-16 minutos	8 minutos	agitar
Patatas fritas gruesas (congeladas) 3 tazas	200°C	17-21 minutos	10 minutos	agitar
Rollo de carne, 0,5 kg	180°C	35-40 minutos	-	-
Hamburguesas, 100 gr hasta 200°C gr	180°C	10-14 minutos	(poco o bien hecho)	-
Hot Dogs / Salchichas	180°C	10-15 minutos	6 minutos	dar la vuelta
Alitas de pollo (frescas/descongeladas) Escaldar (paso 1)	160°C	15 minutos	8 minutos	agitar
Freír con aire (paso 2)	180°C	10 minutos	5 minutos	agitar

Palitos de pollo Escaldar(paso 1)	180°C	13 minutos	13 minutos	dar la vuelta
Freír con aire (paso 2)	200°C	5 minutos	3 minutos	agitar
Trozos de pollo	180°C	20-30 minutos	10 minutos	dar la vuelta
Nuggets de pollo (congelados)	180°C	10-15 minutos	5 minutos	agitar
Palitos de bagre (descongelados, rebozados)	200°C	10-15 minutos	5 minutos	dar la vuelta
Palitos de pescado (congelados)	200°C	10-15 minutos	5 minutos	dar la vuelta
Tarta de manzana	200°C	10 minutos	-	-
Buñuelos	180°C	8 minutos	4 minutos	dar la vuelta
Galletas fritas	180°C	8 minutos	4 minutos	dar la vuelta

*** Añada 3 minutos al TIEMPO DE COCCIÓN para precalentar la freidora**

INSTRUCCIONES DE MANTENIMIENTO

Este aparato no necesita mucho mantenimiento. No contiene piezas que el usuario pueda reparar. Aparte de la limpieza, cualquier servicio que necesite que el aparato sea desmontado habrá de ser realizado por un técnico cualificado.

Instrucciones de cuidado y limpieza

¡ADVERTENCIA! Deje que la freidora se enfríe completamente antes de limpiarla.

1. Desenchufe la freidora y retire el cesto del cajón. Asegúrese de que el cajón y el cesto se hayan enfriado suficientemente antes de proceder a su limpieza.
2. Lave la cubeta y el cesto con agua caliente jabonosa. No utilice utensilios de cocina metálicos ni limpiadores o productos de limpieza abrasivos, podría dañar la capa antiadherente.
3. Puede introducir la cubeta y el cesto dentro del lavavajillas. Para obtener un resultado óptimo colóquelos en la parte superior del lavavajillas.
4. Limpie el cuerpo de la freidora de aire con una bayeta húmeda, suave y no abrasiva.

Instrucciones de almacenamiento

1. Asegúrese de haber desenchufado la freidora y de haber limpiado y secado todas las piezas antes de guardarlas.
2. Nunca guarde la freidora de aire si está caliente o húmeda.
3. Guarde la freidora de aire en su caja o en un lugar limpio y seco.

Eliminación del electrodoméstico viejo.



En base a la Norma europea 2012/19/UE de Residuos de aparatos Eléctricos y Electrónicos (RAEE), los electrodomésticos viejos no pueden ser arrojados en los contenedores municipales habituales; tienen que ser recogidos selectivamente para optimizar la recuperación y reciclado de los componentes y materiales que los constituyen, y reducir el impacto en la salud humana y el medioambiente. El símbolo del cubo de basura tachado se marca sobre todos los productos para recordar al consumidor la obligación de separarlos para la recogida selectiva.

El consumidor debe contactar con la autoridad local o con el vendedor para informarse en relación a la correcta eliminación de su electrodoméstico viejo.

DECLARACIÓN DE CONFORMIDAD: Este dispositivo cumple con los requisitos de la Directiva de Baja Tensión 2014/35/EU y los requisitos de la directiva de Compatibilidad Electromagnética 2014/30/EU.

GARANTÍA

Este aparato está cubierto y cuenta con el derecho de la garantía legal conforme a la legislación vigente desde la fecha de compra. Conserve el ticket de compra para poder reclamar su derecho a la garantía. Para encontrar el servicio más cercano a su localización contacte a través del siguiente enlace web: <https://orbegozo.com/asistencia-tecnica/>

Para cualquier tipo de consulta, duda o incidencia puede ponerse en contacto con nosotros a través de nuestro correo electrónico reflejado en la página principal de este manual o a través de nuestro servicio de asistencia técnica en <https://orbegozo.com/contacto/>

Orbegozo no se hace responsable de los componentes y accesorios que son objeto de desgaste debido al uso, así como los compuestos percederos o que se hayan deteriorado por un uso indebido. Tampoco se hará responsable si el propietario ha modificado técnicamente el aparato. Consulte las condiciones legales en nuestra página web.

SAFETY WARNINGS

Read the operating instructions carefully before putting the appliance into operation and keep the instructions including the warranty, the receipt and, if possible, the box with the internal packing.

General Safety Instructions

- 1.** This appliance must not be used by children aged between 0 and 8. This appliance can be used by children aged 8 and above if they are continuously supervised. This appliance can be used by and persons with reduced physical, sensory or mental capabilities or with lack of experience and knowledge, if they are supervised or they have been instructed about the safe use and they understand the hazards which its use involves. Cleaning and maintenance work must not be done by children.
- 2.** Children should be supervised to ensure that they do not play with the appliance.
- 3.** Keep the appliance and its cable out of the reach of children aged below 8
- 4.** **WARNING:** In order to ensure your children's safety, please keep all packaging (plastic bags, boxes, polystyrene etc.) out of their reach.
- 5.** If the supply cord is damaged it must be repaired by the Authorized Service Agent to avoid any hazard.
- 6.** Never pull on the cord when unplugging.

7. Do not use the unit with a damaged cord or plug, or if it is not working properly.
8. Do not handle the appliance with wet hands.
9. Never immerse the appliance in water or any other liquid.
10. Make sure the appliance has been unplugged before cleaning.
11. This appliance must be installed following the national regulations for electrical installations.
12. This appliance is for household use only.
13. In case that you need a copy of the instruction manual, you can find it in www.orbegozo.com
14. **WARNING:** In case of misuse, there is a risk of possible injury.

Special Safety Instructions

- Never let the cord touch hot surfaces or hang down over the worktop edge – a child could grab it and pull the fryer down.
- After cleaning, ensure all parts are completely dry before use.
- Never leave your fryer on unattended.
- Do not use if there is any damage to the fryer, cord or plug. Get it checked or repaired: see 'service'.
- Watch out for steam during cooking and when you open

the lid.

- Never put your fryer near or on cooker hot plates.
- This fryer is for domestic use only.
- The appliances not intended to be immersed in water for cleaning.
- Do not use the device outdoors.
- Always unplug the fryer after use.
- In order to avoid a hazard due to inadvertent resetting of the thermal cut-out, this appliance must not be supplied through an external switching device, such as a timer, or connected to a circuit that is regularly switched on and off by the utility.
- This kind of appliance should be placed on a stable surface with the handles (if has) put to avoid a spill of hot liquids.

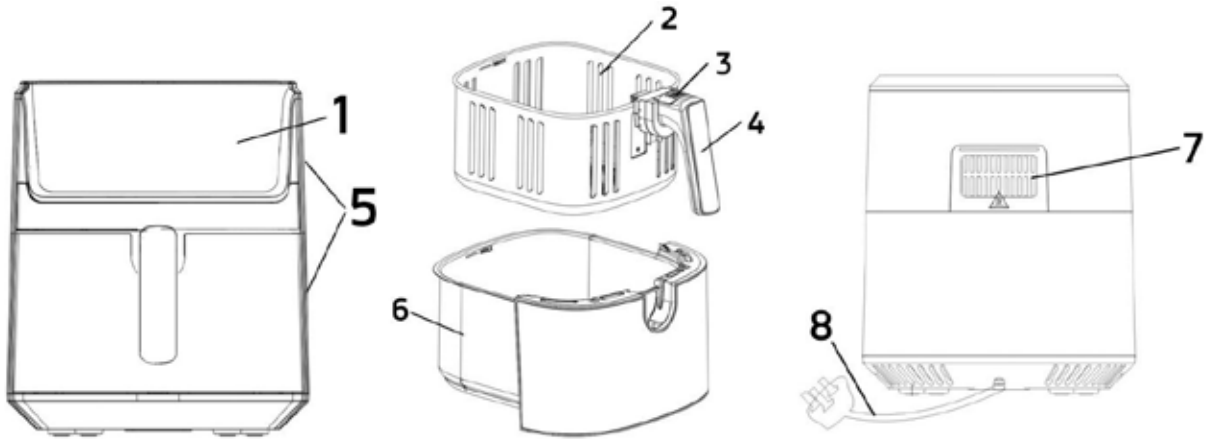
• **CAUTION: HOT SURFACE** The surface



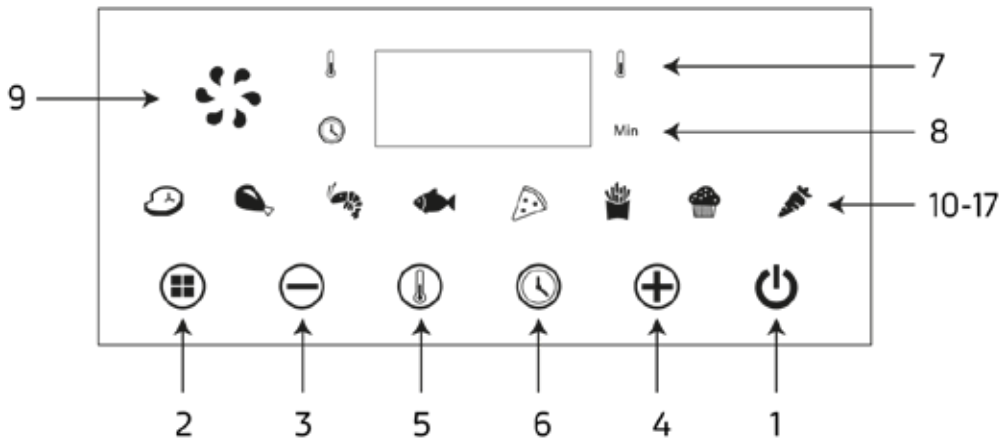
can

remain hot during or after use.

GENERAL DESCRIPTION



CONTROL PANEL



DESCRIPTION

- | | |
|--------------------------|----------------|
| 1. ON/OFF button | 10. Meat |
| 2. Mode menu | 11. Chicken |
| 3. Decrease | 12. Seafood |
| 4. Increase | 13. Fish |
| 5. Temperature selector | 14. Pizza |
| 6. Timer selector | 15. Fries |
| 7. Temperature indicator | 16. Pastry |
| 8. Time indicator | 17. Vegetables |
| 9. Fan icon (Working) | |

BEFORE USING FOR THE FIRST TIME

1. Your Air Fryer is shipped with the frying basket locked into the drawer, inside the Air Fryer body. Firmly grasp the frying basket handle to open frying basket drawer; then remove the drawer from the machine and place on a flat, clean work area.

2. To unlock and remove the frying basket from the drawer: Push the clear basket lock forward to expose the basket release button. Press the basket release button with your thumb while pulling the frying basket straight up and out of the drawer.
3. Remove all packing material and labels from the inside and outside of the Air Fryer. Check that there is no packaging underneath and around the frying basket and drawer.
4. Wash frying basket and drawer in hot, soapy water.
5. DO NOT IMMERGE THE AIR FRYER BODY IN WATER. Wipe Air Fryer body with a damp cloth. Dry all parts thoroughly.
6. Lock the clean frying basket into the drawer. There are 2 tabs on each side of the handle. Slide the 2 handle tabs into the notches on the top of the basket drawer. An audible click can be heard as the frying basket handle locks securely into place.

IMPORTANT: Slide the clear basket lock back over the basket release button to prevent accidental frying basket release.

OPERATING INSTRUCTIONS

WARNING! This unit should not be used to boil water.

NOTE: During first use, the Air Fryer may emit a slight odour. This is normal.

1. Place the fryer on a flat, heat-resistant surface near an electrical outlet.
2. Firmly grasp the handle to open the air fryer drawer and remove the drawer from the appliance by placing it on a flat, clean surface.
3. Put the food in the basket without overfilling it. NEVER fill the frying basket more than 2/3 full. When frying fresh vegetables, we recommend that you add no more than 3 cups of food to the basket.
4. Insert the drawer with the frying basket into the front of the fryer and always make sure that the drawer is tightly closed.
5. Plug the appliance into the wall socket.
6. To turn the fryer on, press the Start / Pause key for three seconds. The LED panel will light up.
7. Then press Mode menu button to select one of the 8 pre-set programs.
8. The temperature and time can be readjusted by using the Temperature and Timer selectors and increase and decrease buttons.
9. Once you have selected the pre-set program / temperature and cooking time, press the ON/OFF button, and the appliance will start - The fan icon will light up when the appliance is running.
10. NOTE: Some of the preset recipes require the food to be turned over in the middle of the cooking process.
11. You can pause the fryer manually by pressing the ON/OFF button. To resume, press again the same key. To turn off the appliance, press the ON/OFF button for 3 seconds.

WARNING: The Air fryer doesn't start – the screen will remain off until the drawer is fully closed and it won't work.

12. During the cooking process of the selected program, the oils and liquids released by the food will accumulate in the lower basket.
13. For even cooking / browning, open the fry basket drawer halfway through the cooking process and check as necessary. Lift the frying basket out of the drawer to rotate or stir the food. Once done, put the basket back in the drawer and adjust the temperature if necessary. The timer will continue to run when the drawer is open, but the air fryer will stop heating until the drawer is snapped back into place.
14. Once the selected program ends, the device will emit 6 beeps to notify you of the end of the program.
 - The fan icon will stay on for 20-25 seconds.
 - Once the program is finished, the air fryer will automatically turn off.
15. Leave cooked food inside for about 5-10 minutes before removing it from the basket or removing the drawer.
16. When you finish frying, remove the basket from the appliance and place it on a flat, heat-resistant surface. Then remove the basket from the drawer.
17. Remove the food to the place where it was served and put the basket back in the drawer inserting it in its place. Continue if you wish by cooking other foods below.
18. Unplug the air fryer when not in use.

NOTE: You can pause the selected program by pressing the Start / Pause button or by removing the basket from the appliance. To resume the program, press the Start / Pause button again or insert the basket into the appliance again

CAUTION: Make sure the basket lock is in the locked position when shaking food. To avoid personal injury or property damage, do not press the basket eject button while shaking the fryer basket.

WARNING: Use extreme caution when handling the fry basket or drawer while it is hot. Prevent steam from escaping from the basket or from the food.

CAUTION: Always wear oven mitts when handling the hot fry basket.

CAUTION: Hot oil can collect at the bottom of the drawer. To avoid burns or personal injury or to prevent oil from contaminating cooked food, always unlock the frying basket and remove it from the drawer before emptying. NEVER turn the drawer upside down with the frying basket attached.

HELPFUL HINTS

- Olive oil spray or vegetable oil works well for air frying.

- Use your Air Fryer to cook pre-packaged foods with a fraction of the oil, in a fraction of the time! As a general rule, lower the recipe baking temperature by 10° C depending on the food and amount.
- Do not overfill frying basket with food. NEVER fill any frying basket more 2/3 full. When air frying fresh vegetables, we do not recommend adding more than 3 cups of food to the frying basket.
- For best results, some foods need to be shaken vigorously or turned over during the air fry time. Consult the Air Frying Chart following as a general guide.
- To avoid excess smoke, when cooking naturally high fat foods, such as chicken wings or sausages, it may be necessary to empty fat from the frying basket drawer between batches.
- Always pat food dry before cooking to encourage browning and avoid excess smoke.
- Air fry small batches of freshly breaded foods. Press breading onto food to help it adhere. Arrange in frying basket so that food is not touching to allow air flow on all surfaces.
- The Air Fryer can be used to reheat food. Set the temperature to 150°C for up to 10 minutes.

AIR FRYING CHART

RECOMMENDATION: You can use a thermometer to ensure that meat, poultry and fish are cooked thoroughly before eating.

The following chart is intended as a guide only. The quantity of food air fried at one time, the thickness or density of the food, and whether the food is fresh, thawed, or frozen may alter the total cooking time necessary.

1. To assure even cooking/browning, open the frying basket drawer halfway through the cooking time. Check, turn or vigorously shake foods in the frying basket. This chart lists average total air frying time, the time at which some action is required, and what action is to be taken for best results.
2. Remember, frying smaller batches will result in shorter cooking times and higher food quality. Adjust air frying temperatures and times as necessary to suit your taste.

IMPORTANT NOTE: Unless food is pre-packaged and pre-oiled, for browned and crispy results, all foods should be lightly oiled before air frying.

- Oil may be sprayed or brushed onto foods.
- Spray oils work well as oil is evenly distributed and smaller quantities of oil are needed.
- To ensure crispy results, make sure foods are dried before adding oil.
- Cut pieces smaller to create more surface area for crispier results.
- Blanching is a term that refers to pre-cooking foods at a lower temperature before the final air fry.
- Add 3 minutes to the AIR FRY TIME to allow the Air Fryer to preheat.

FOOD	TEMP	AIR FRY TIME	TIME	ACTION TO MAKE
Mixed vegetables (roasted)	200°C	15-20 minutes	8 minutes	shake
Broccoli (roasted)	200°C	15-20 minutes	8 minutes	shake
Onion Rings (frozen)	200°C	12-18 minutes	8 minutes	shake
Chinese sticks (frozen)	180°C	8-12 minutes	-	-
Fried sweet potato chips (fresh, hand cut, 1,5mm to 3mm thickness)				
Blanch (step 1)	160°C	15 minutes	8 minutes	shake
Air Fry (step 2)	180°C	10-15 minutes	5 minutes	shake
French fries (fresh, hand cut, 6 mm to 8,5 mm thick)				
Blanch (step 1)	160°C	15 minutes	8 minutes	shake
Air Fry (step 2)	180°C	10-15 minutes	5 minutes	shake
French fries, thin (frozen) 3 cups	200°C	12-16 minutes	8 minutes	shake
French fries, thick (frozen) 3 cups	200°C	17-21 minutes	10 minutes	shake
Meatloaf, 0,5 kg	180°C	35-40 minutes	-	-
Hamburgers, 100 gr up to 200°C gr	180°C	10-14 minutes	(rare to well done)	-
Hot Dogs / Sausages	180°C	10-15 minutes	6 minutes	turn over
Chicken wings (fresh/thawed) Blanch (step 1)	160°C	15 minutes	8 minutes	shake
Air Fry (step 2)	180°C	10 minutes	5 minutes	shake
Chicken tenders / Fingers, Blanch (step 1)	180°C	13 minutes	13 minutes	turn over
Air Fry (step 2)	200°C	5 minutes	3 minutes	shake
Chicken pieces	180°C	20-30 minutes	10 minutes	turn over
Chicken nuggets (frozen)	180°C	10-15 minutes	5 minutes	shake
Catfish fingers (thawed, battered)	200°C	10-15 minutes	5 minutes	turn over
Fish sticks (frozen)	200°C	10-15 minutes	5 minutes	turn over
Apple turnovers	200°C	10 minutes	-	-
Donuts	180°C	8 minutes	4 minutes	turn over
Fried cookies	180°C	8 minutes	4 minutes	turn over

* Add 3 minutes to the AIR FRY TIME to allow the air fryer to preheat

USER MAINTENANCE INSTRUCTIONS

This appliance requires little maintenance. It contains no user-serviceable parts. Any servicing requiring disassembly other than cleaning must be performed by a qualified appliance repair technician.

Care & Cleaning Instructions

WARNING! Allow the Air Fryer to cool fully before cleaning.

1. Unplug the Air Fryer. Remove frying basket from the drawer. Make sure the frying basket drawer and frying basket have cooled completely before cleaning.
2. Wash the basket drawer and frying basket in hot soapy water. Do not use metal kitchen utensils or abrasive cleansers or cleaning products as this may damage the non-stick coating.
3. The frying basket and frying basket drawer are dishwasher-safe. For best results, place in the top rack of your dishwasher to clean.
4. Wipe the Air Fryer body with a soft, non-abrasive damp cloth to clean.

Storing Instructions

1. Make sure the Air Fryer is unplugged and all parts are clean and dry before storing.
2. Never store the Air Fryer while it is hot or wet.
3. Store Air Fryer in its box or in a clean, dry place.

Disposal of old electrical appliances.



The European directive 2012/19/UE on Waste Electrical and Electronic Equipment (WEEE), requires that old household electrical appliances must not be disposed of in the normal unsorted municipal waste stream. Old appliances must be collected separately in order to optimize the recovery and recycling of the materials they contain, and reduce the impact on human health and the environment. The crossed out "wheeled bin" symbol on the product reminds you of your obligation, that when you dispose of the appliance, it must be separately collected. Consumers should contact their local authority or retailer for information concerning the correct disposal of their old appliance.

DECLARATION OF CONFORMITY: This device complies with the requirements of the Low Voltage Directive 2014/35/EU and the requirements of the EMC directive 2014/30/EU.

GUARANTEE

This appliance is covered and is entitled to the legal guarantee in accordance with the legislation in force from the date of purchase. Keep the purchase receipt to be able to claim your right to the guarantee. To find the closest service to your location, contact through the following web link: <https://orbegozo.com/asistencia-tecnica/>

For any type of query, doubt or incident, you can contact us through our email shown on the main page of this manual or through our technical assistance service at <https://orbegozo.com/contacto/>

Orbegozo is not responsible for components and accessories that are subject to wear and tear due to use, as well as perishable compounds or those that have deteriorated due to improper use. Nor will it be held responsible if the owner has technically modified the device. Check the legal conditions on our website.

MESURES DE SÉCURITÉ

Veuillez lire ces instructions avant toute utilisation.

Vous devez toujours respecter les consignes de sécurité lorsque vous utilisez des appareils électriques, telles que les suivantes :

CONSEILS GÉNÉRAUX DE SÉCURITÉ

- 1.** Cet appareil ne doit pas être utilisé par des enfants de moins de 8 ans. Cet appareil peut être utilisé par des enfants de 8 ans ou plus s'ils sont supervisés. Cet appareil peut être utilisé par des personnes ayant des capacités physiques, sensorielles ou mentales réduites ou qui ont un manque d'expérience et de connaissance si elles sont supervisées ou si elles ont reçu les instructions concernant l'utilisation de l'appareil de façon sûre et si elles comprennent les risques encourus. Gardez l'appareil et son câble hors de la portée des enfants de moins de 8 ans. Le nettoyage et l'entretien de l'appareil ne doivent pas être réalisés par un enfant.
- 2.** Les enfants doivent être surveillés afin de s'assurer qu'ils ne jouent pas avec cet appareil.
- 3.** Gardez l'appareil et le câble à la portée des enfants de moins de 8 ans.
- 4.** Attention: par mesure de sécurité vis-à-vis des enfants, ne laissez pas les emballages (sac en plastique, carton, polystyrène) à leur portée.

5. Si le cordon d'alimentation est endommagé, adressez-vous à un service technique agréé afin d'éviter un danger.
6. Ne débranchez jamais en tirant du cordon.
7. Ne jamais le faire fonctionner si le cordon ou la fiche sont abîmés ou si vous remarquez que l'appareil ne fonctionne pas correctement.
8. Ne pas manipuler l'appareil, les mains mouillées.
9. Ne jamais placer l'appareil près de l'eau ou autre liquide.
10. Avant de nettoyer l'appareil, vérifiez s'il est bien débranché.
11. L'appareil doit être installé suivant les normes nationales pour les installations électriques.
12. Cet appareil n'est apte que pour une utilisation domestique.
13. Si vous avez besoin d'une copie du manuel d'instructions, vous pouvez le trouver sur www.orbegozo.com
14. **AVERTISSEMENT:** En cas de mauvaise utilisation de l'appareil, il y a un risque de blessure.

CONSEILS GENERAUX IMPORTANTES

- Ne laissez jamais le cordon d'alimentation au contact de surfaces chaudes ou pendre du plan de travail : un enfant pourrait s'en saisir et renverser la friteuse.

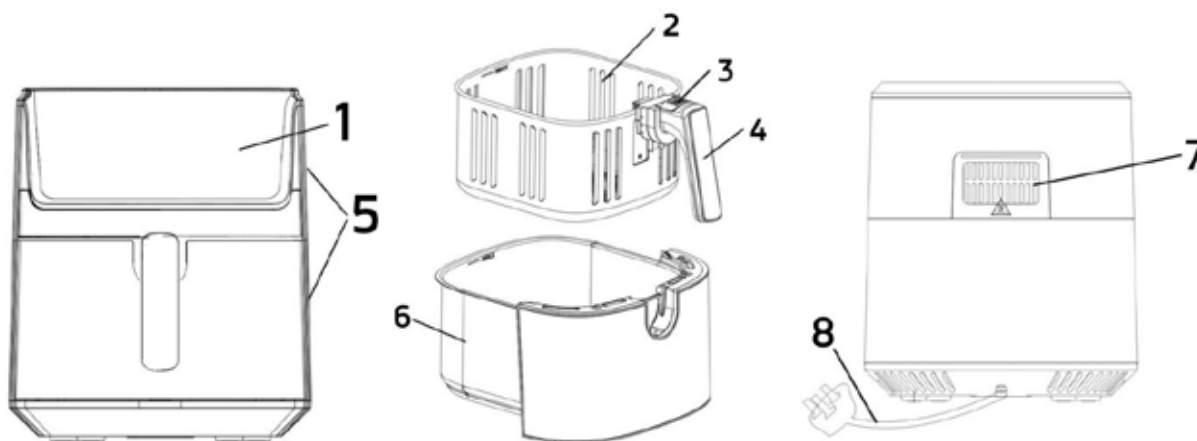
- Après le nettoyage, assurez-vous que tous les éléments sont totalement secs avant une nouvelle utilisation de l'appareil.
- Ne laissez jamais votre friteuse en marche sans surveillance.
- N'utilisez jamais la friteuse, le cordon d'alimentation ou la prise s'ils sont endommagés. Faites-les contrôler ou réparer : voir « service ».
- Prenez garde à la vapeur pendant la cuisson et lors de l'ouverture du couvercle.
- Ne placez jamais votre friteuse à proximité ou sur des plaques de cuisson de votre cuisinière.
- La friteuse est destinée uniquement à un usage domestique.
- L'appareil ne doit pas être plongé dans l'eau pour être nettoyé.
- N'utilisez pas l'appareil en plein air.
- Débranchez toujours votre friteuse après utilisation.
- Afin d'éviter tout danger dû au réarmement intempestif du coupe-circuit thermique, cet appareil ne doit pas être alimenté par l'intermédiaire d'un interrupteur externe, comme une minuterie, ou être connecté à un circuit qui est régulièrement mis sous tension et hors tension par le fournisseur d'électricité.
- Les appareils de cuisine doivent être posés sur un

endroit stable avec les anses (s'il y en a) bien placées pour éviter l'écoulement de liquide chaud.

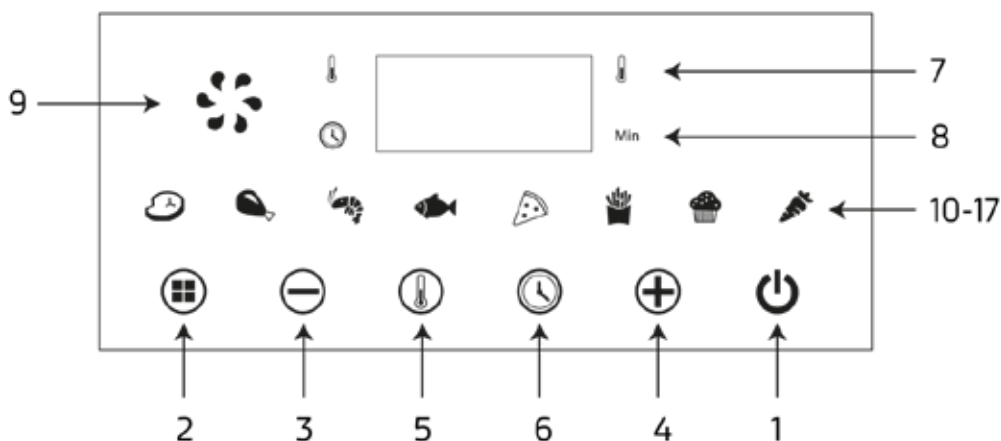
- **ATTENTION: SURFACE CHAUDE.** La surface peut rester chaude pendant ou après l'utilisation.



DESCRIPTION GÉNÉRALE



PANNEAU DE COMMANDE



DESCRIPTION

- | | |
|------------------------------|-------------------|
| 1. Bouton MARCHÉ/ARRÊT | 10. Viande |
| 2. Menu mode | 11. Poulet |
| 3. Diminution | 12. Fruits de mer |
| 4. Augmentation | 13. Poisson |
| 5. Sélecteur de température | 14. Pizza |
| 6. Sélecteur de minuterie | 15. Frites |
| 7. Indicateur de temperatura | 16. Pâtisserie |
| 8. Indicateur de temps | 17. Légumes |

AVANT LA PREMIÈRE UTILISATION

1. Votre friteuse à air chaud possède un panier à frire bloqué dans la cuve, à l'intérieur du corps de l'appareil. Saisissez fortement le manche pour ouvrir la cuve de la friteuse à air chaud et retirez la cuve de l'appareil pour la placer sur une surface plane et propre.

2. Pour débloquer et retirer le panier de la cuve : faites-glisser le dispositif de blocage du panier pour relâcher le bouton d'ouverture du panier. Appuyez sur le bouton d'ouverture du panier avec le pouce tout en tirant le panier vers le haut pour l'extraire de la cuve.
3. Retirez le matériel d'emballage et les étiquettes à l'intérieur et à l'extérieur de la friteuse à air chaud et vérifiez qu'il n'existe aucun emballage sous ou autour du panier ou de la cuve.
4. Lavez le panier et le plateau pour dorer à l'eau chaude et savonneuse.
5. **N'IMMERGEZ JAMAIS LE CORPS DE LA FRITEUSE DANS L'EAU.** Nettoyez le corps de la friteuse à air chaud à l'aide d'un chiffon humide et séchez-bien chaque pièce qui la compose.
6. Lorsque l'appareil est propre, bloquez le panier à frire dans la cuve. Vous trouverez deux languettes de chaque côté du manche, rabattez-les dans les encoches de la partie supérieure de la cuve du panier. Vous entendrez un clic lorsque le manche du panier est correctement bloqué.

IMPORTANT: Faites glisser le dispositif de blocage du panier sur le bouton d'extraction du panier afin d'éviter que le panier à frire ne se libère accidentellement.

INSTRUCTIONS DE FONCTIONNEMENT

ATTENTION! Cet appareil ne doit pas être utilisé pour faire bouillir de l'eau.

REMARQUE: Lors de la première utilisation, il peut arriver que la friteuse à air dégage une légère odeur. C'est normal.

1. Placez la friteuse sur une surface plane et résistante à la chaleur près d'une prise électrique.
2. Saisissez fermement la poignée pour ouvrir le tiroir de la friteuse à air et retirez le tiroir de l'appareil en le plaçant sur une surface plane et propre.
3. Mettez les aliments dans le panier sans trop le remplir. **NE JAMAIS** remplir le panier à friture à plus des 2/3. Lorsque vous faites frire des légumes frais, nous vous recommandons de ne pas ajouter plus de 3 tasses de nourriture dans le panier.
4. Insérez le tiroir avec le panier à friture à l'avant de la friteuse et assurez-vous toujours que le tiroir est bien fermé.
5. Branchez l'appareil dans la prise murale.
6. Pour mettre la friteuse en marche, appuyez sur la touche Départ / Pause. Le panneau LED s'allumera.
7. Appuyez ensuite sur le bouton de Menu Mode pour sélectionner l'un des 8 programmes prédéfinis.
8. La température et le temps peuvent être réajustés à l'aide des sélecteurs de température et de minuterie et les boutons d'augmentation et de diminution.
9. Une fois que vous avez sélectionné le programme / température et le temps de cuisson pré-réglés, appuyez sur le bouton MARCHE/ARRÊT, et l'appareil se met en marche - L'icône du ventilateur s'allume lorsque l'appareil est en marche.
10. **REMARQUE:** Certaines des recettes prédéfinies exigent que les aliments soient retournés au milieu du processus de cuisson.
11. Vous pouvez mettre la friteuse en pause manuellement en appuyant sur le bouton MARCHE/ARRÊT. Pour reprendre, appuyez à nouveau la même clé. Pour éteindre l'appareil, appuyez sur le bouton ON/OFF pendant 3 secondes.

AVERTISSEMENT: La friteuse à air ne chauffe pas - le voyant d'alimentation rouge restera éteint jusqu'à ce que le tiroir du panier soit correctement fermé.

12. Pendant le processus de cuisson du programme sélectionné, les huiles et liquides libérés par les aliments s'accumulent dans le panier inférieur.
13. Pour une cuisson / un brunissage uniforme, ouvrez le tiroir du panier à friture à la moitié du temps de cuisson et vérifiez si nécessaire. Soulevez le panier à friture hors du tiroir pour faire pivoter ou mélanger les aliments. Une fois terminé, remettez le panier dans le tiroir et ajustez la température si nécessaire. La minuterie continuera de fonctionner lorsque le tiroir est ouvert, mais la friteuse à air arrêtera de chauffer jusqu'à ce que le tiroir soit remis en place.
14. Une fois le programme sélectionné terminé, l'appareil émettra 6 bips pour vous avertir de la fin du programme.
 - L'icône du ventilateur restera allumée pendant 20 à 25 secondes.
 - Une fois le programme terminé, la friteuse s'éteindra automatiquement.
15. Laissez les aliments cuits à l'intérieur pendant environ 5 à 10 minutes avant de les retirer du panier ou de retirer le tiroir.
16. Une fois la friture terminée, retirez le panier de l'appareil et placez-le sur une surface plane et résistante à la chaleur. Retirez ensuite le panier du tiroir.
17. Retirez les aliments à l'endroit où ils ont été servis et remettez le panier dans le tiroir en l'insérant à sa place. Continuez si vous le souhaitez en faisant cuire d'autres aliments ci-dessous.
18. Débranchez la friteuse à air lorsqu'elle n'est pas utilisée.

REMARQUE: vous pouvez mettre en pause le programme sélectionné en appuyant sur la touche Départ / Pause ou en retirant le panier de l'appareil. Pour reprendre le programme, appuyez à nouveau sur la touche Départ / Pause ou insérez à nouveau le panier dans l'appareil.

ATTENTION: assurez-vous que le verrou du panier est en position verrouillée lorsque vous secouez des aliments. Pour éviter des blessures corporelles ou des dommages matériels, n'appuyez pas sur le bouton de retrait du panier tout en secouant le panier de la friteuse.

AVERTISSEMENT: soyez extrêmement prudent lorsque vous manipulez le panier à friture ou le tiroir lorsqu'il est chaud. Empêchez la vapeur de s'échapper du panier ou des aliments.

ATTENTION: Portez toujours des gants de cuisine lorsque vous manipulez le panier à friture chaud.

ATTENTION: De l'huile chaude peut s'accumuler au fond du tiroir. Pour éviter les brûlures ou les blessures corporelles ou pour empêcher l'huile de contaminer les aliments cuits, déverrouillez toujours le panier à friture et retirez-le du tiroir avant de le vider. NE JAMAIS retourner le tiroir avec le panier à friture attaché.

CONSEILS PRATIQUES

- Il est recommandé d'utiliser de l'huile d'olive en spray ou de l'huile végétale pour frire à l'air chaud.
- Utilisez votre appareil pour cuisiner des aliments emballés avec peu d'huile et rapidement ! Réduisez la température de cuisson de la recette d'environ 10 °C en fonction du type d'aliment et de la quantité.
- Ne remplissez JAMAIS le panier à plus des 2/3 de sa capacité. Nous vous recommandons de ne pas ajouter plus de 3 tasses de nourriture dans le panier lorsque vous faites frire des légumes frais.

- Pour obtenir un meilleur résultat, il convient de remuer certains aliments énergiquement ou de les retourner pendant la cuisson. Consultez le tableau ci-dessous et utilisez-le pour vous guider.
- Lorsque vous cuisinez des aliments riches en graisses, comme par exemple, des ailes de poulets ou des saucisses, videz au besoin la graisse de la cuve du panier de la friteuse entre deux tournées d'aliments afin d'éviter l'excès de fumée.
- Séchez toujours les aliments avant de les cuisiner pour éviter tout excès de fumée et obtenir une dorure idéale.
- Faites frire les aliments récemment pannés par petites quantités. Appuyez la pâtepanée sur les aliments afin d'obtenir davantage d'adhérence. Placez les aliments dans le panier de manière à ce qu'ils ne se touchent pas pour permettre une meilleure circulation de l'air.
- Vous pouvez utiliser la friteuse pour réchauffer les aliments. Réglez la température à 150 °C pendant 10 minutes.

TABLEAU POUR FRIRE À L'AIR CHAUD

RECOMMANDATION : Vous pouvez utiliser un thermomètre pour vous assurer que la viande, la volaille et le poisson sont bien cuits à fond avant de manger.

Le tableau ci-dessous peut servir de guide, mais prenez en compte que la durée de cuisson peut être altérée par plusieurs facteurs : la quantité d'aliments placés lors de chaque tournée, leur épaisseur ou densité, ou si ces aliments sont frais, décongelés ou congelés.

1. Ouvrez la cuve du panier à frire à la moitié de la cuisson afin d'obtenir une cuisson/dorure uniforme. Vérifiez les aliments, retournez-les ou remuez énergiquement le panier. Ce tableau indique la moyenne des durées pour frire à l'air chaud, le moment pour réaliser chaque action et quelle action doit être réalisée pour obtenir les meilleurs résultats.
2. Souvenez-vous de frire en petites quantités, cela permet de réduire le temps de cuisson et d'obtenir une meilleure qualité. Réglez la température et la durée de cuisson nécessaires pour cuisiner les aliments à votre convenance.

NOTE IMPORTANTE: Badigeonnez-légèrement les aliments avec de l'huile pour qu'ils soient croustillants et dorés sauf s'il s'agit d'aliments emballés ou graissés au préalable.

- Vous pouvez badigeonner les aliments avec de l'huile à l'aide d'un spray ou d'un pinceau.
- L'huile en spray est très pratique car elle répartit l'huile en petite quantité de manière homogène.
- Vérifiez que les aliments soient secs avant d'ajouter l'huile, afin d'obtenir un résultat croustillant.
- Coupez l'aliment en petits morceaux pour obtenir un résultat croquant.
- Le terme « blanchir » fait référence à la pré-cuisson des aliments à faible température avant d'être cuits dans la friteuse à air chaud.
- Ajoutez 3 minutes au TEMPS DE CUISSON afin de permettre à votre appareil de préchauffer.

ALIMENTS	TEMP	TEMPS DE CUISSON	DURÉE	ACTION
Légumes (grillés)	200°C	15-20 minutes	8 minutes	Remuer
Brocoli (grillé)	200°C	15-20 minutes	8 minutes	Remuer
Rondelles d'oignons (congelés)	200°C	12-18 minutes	8 minutes	Remuer
Rouleaux chinois (congelés)	180°C	8-12 minutes	-	-
Patate douce (fraîches, découpées à la main, 1,5mm à 3mm d'épaisseur)				
Blanchir (1 ^{ère} étape)	160°C	15 minutes	8 minutes	Remuer
Frire à l'air chaud (2 ^{ème} étape)	180°C	10-15 minutes	5 minutes	Remuer
Frites (fraîches, découpées à la main, 6 mm à 8,5 mm d'épaisseur)				
Blanchir (1 ^{ère} étape)	160°C	15 minutes	8 minutes	Remuer
Frire à l'air chaud (2 ^{ème} étape)	180°C	10-15 minutes	5 minutes	Remuer
Frites fines (congelées) 3 tasses	200°C	12-16 minutes	8 minutes	Remuer
Frites épaisses (congelées) 3 tasses	200°C	17-21 minutes	10 minutes	Remuer
Rôti de viande, 0,5 kg	180°C	35-40 minutes	-	-
Steak hachés, 100 gr jusqu'à 200°C gr	180°C	10-14 minutes	(saignant ou bien cuit)	-
Hot Dogs / Saucisses	180°C	10-15 minutes	6 minutes	Retourner
Ailerons de poulet (frais/décongelés) Blanchir (1 ^{ère} étape)	160°C	15 minutes	8 minutes	Remuer
Frire à l'air chaud (2 ^{ème} étape)	180°C	10 minutes	5 minutes	Remuer
Bâtonnets au poulet Blanchir (1 ^{ère} étape)	180°C	13 minutes	13 minutes	Retourner
Frire à l'air chaud (2 ^{ème} étape)	200°C	5 minutes	3 minutes	Remuer
Morceaux de poulet	180°C	20-30 minutes	10 minutes	Retourner
Nuggets au poulet (congelés)	180°C	10-15 minutes	5 minutes	Remuer
Bâtonnets de poisson chat (décongelés, panés)	200°C	10-15 minutes	5 minutes	Retourner
Bâtonnets de poisson (congelés)	200°C	10-15 minutes	5 minutes	Retourner
Tarte aux pommes	200°C	10 minutes	-	-
Beignets	180°C	8 minutes	4 minutes	Retourner
Gâteaux frits	180°C	8 minutes	4 minutes	Retourner

* Ajoutez 3 minutes au TEMPS DE CUISSON afin de préchauffer l'appareil.

INSTRUCTIONS DE MAINTENANCE

Cet appareil ne demande pas beaucoup de maintenance. Il ne contient aucune pièce réparable par l'utilisateur. En dehors du nettoyage, tout service obligeant l'appareil à être démonté doit être réalisé par un technicien agréé.

Instructions de soin et nettoyage

AVERTISSEMENT ! Laissez la friteuse refroidir complètement avant de la nettoyer.

1. Débranchez l'appareil et retirez le panier de la cuve. Vérifiez que la cuve et le panier soit bien refroidis avant de commencer à nettoyer.
2. Lavez la cuve et le panier à l'eau chaude et savonneuse. N'utilisez pas d'ustensiles de cuisine métalliques ou nettoyeurs ou encore de produits de nettoyage abrasifs, ces derniers risquent d'endommager la couche anti-adhérente.
3. Vous pouvez passer la cuve et le panier au lave-vaisselle. Placez-les dans la partie supérieure du lave-vaisselle pour un meilleur résultat.
4. Nettoyez le corps de l'appareil à l'aide d'un chiffon humide, doux et non abrasif.

Instructions d'entreposage

1. Vérifiez que la friteuse est correctement débranchée et d'avoir bien nettoyé et séché toutes les pièces avant de les ranger.
2. Ne rangez jamais la friteuse à air chaud si elle est chaude ou humide.
3. Conservez l'appareil dans son carton ou dans un endroit propre et sec.

Enlèvement des appareils ménagers usagés.



La directive européenne 2012/19/UE sur les Déchets des Equipements Electriques et Electroniques (DEEE), exige que les appareils ménagers usages ne soient pas jetés dans le flux normal des déchets municipaux. Les appareils usagés doivent être collectés séparément afin d'optimiser le taux de récupération et le recyclage des matériaux qui les composent, et réduire l'impact sur la santé humaine et l'environnement. Le symbole de la poubelle barrée est apposée sur tous les produits pour rappeler les obligations de collète séparée. Les consommateurs devront contacter les autorités locales ou leur revendeur concernant la démarche à suivre pour l'enlèvement de leur vieil appareil.

DÉCLARATION DE CONFORMITÉ: Cet appareil est conforme aux exigences de la Directive Basse Tension 2014/35/EU et aux exigences de la directive EMC 2014/30/EU.

GARANTIE

Cet appareil est couvert et bénéficie de la garantie légale conformément à la législation en vigueur à compter de la date d'achat. Conservez le reçu d'achat pour pouvoir faire valoir votre droit à la garantie. Pour trouver le service le plus proche de votre emplacement, contactez via le lien Web suivant : <https://orbegozo.com/asistencia-tecnica/>

Pour tout type de requête, doute ou incident, vous pouvez nous contacter via notre e-mail indiqué sur la page principale de ce manuel ou via notre service d'assistance technique à <https://orbegozo.com/contacto/>

Orbegozo n'est pas responsable des composants et accessoires soumis à l'usure due à l'utilisation, ainsi que des composés périssables ou de ceux qui se sont détériorés en raison d'une mauvaise utilisation. Il ne sera pas non plus tenu responsable si le propriétaire a modifié techniquement l'appareil. Consultez les conditions légales sur notre site.

PRECAUÇÕES DE SEGURANÇA

Leia todas as instruções antes de utilizar o aparelho. Quando utilizar electrodomésticos, deve seguir sempre as seguintes:

Precauções de segurança básicas:

- 1.** Este aparelho não deve ser utilizado por crianças entre 0 e 8 anos de idade. O aparelho pode ser utilizado por crianças com 8 anos de idade ou mais caso tenham supervisão constante. Este aparelho pode ser utilizado por pessoas com capacidades físicas, sensoriais ou mentais reduzidas ou com falta de experiência e conhecimento caso tenham supervisão ou lhes tenham sido fornecidas as devidas instruções acerca do uso seguro do aparelho e compreendam os riscos relacionados com o seu uso. Mantenha o equipamento e o respetivo cabo fora do alcance das crianças com menos de 8 anos de idade. As crianças não devem efetuar as tarefas de limpeza e manutenção a realizar pelo utilizador.
- 2.** As crianças deverão ser supervisionadas, para se assegurar de que não brincam com a unidade.
- 3.** Mantenha o aparelho e o seu cabo fora do alcance de crianças menores de 8 anos.

- 4.** Precaução: para a segurança dos seus filhos, não deixe partes da embalagem (sacos plásticos, papelão, esferovite, etc.) Ao alcance dos mesmos.
- 5.** Se o cabo de ligação estiver danificado recorra a um serviço técnico autorizado com o fim de evitar riscos.
- 6.** Nunca desligue o aparelho puxando pelo cabo.
- 7.** Não ponha em funcionamento se o cabo ou a ficha estiverem estragados ou se observa que o aparelho não funciona correctamente.
- 8.** Não utilize o aparelho com as mãos molhadas.
- 9.** Não mergulhe o aparelho em água nem em nenhum outro líquido.
- 10.** Antes de efectuar a sua limpeza comprove que o aparelho está desligado.
- 11.** O aparelho deve ser instalado de acordo com a regulamentação nacional para instalações eléctricas.
- 12.** Este aparelho destina-se apenas a uso doméstico.
- 13.** Caso precise de uma cópia do manual de instruções, você pode encontrá-lo em www.orbegozo.com
- 14.** **ATENÇÃO:** Em caso de utilização incorreta do aparelho, há um risco de possíveis lesões.

Precauções de segurança importantes

- Nunca deixe que o cabo de alimentação entre em contacto com superfícies quentes ou fique pendurado na esquina de um balcão – uma criança poderia agarrá-lo e deitar a fritadeira ao chão.
- Depois de limpar, assegure-se de que todas as peças estão completamente secas antes de utilizá-las.
- Nunca deixe a fritadeira sem ser supervisionada.
- Não utilize a fritadeira, cabo de alimentação ou ficha se estiver danificados. Leve-os a ser inspeccionados ou reparados: consulte “Assistência Técnica”.
- Tenha cuidado com o vapor durante a cozedura e quando abrir a tampa.
- Nunca coloque a fritadeira perto ou sobre discos quentes de um fogão.
- Esta fritadeira é só para utilização doméstica.
- O aparelho não se destina a ser colocado em água para ser lavado.
- Não utilize o aparelho no exterior.
- Desligue sempre a fritadeira depois de a utilizar.
- Com o objectivo de evitar um perigo devido à reactivação não-desejada do disjuntor térmico, não é necessário alimentar o aparelho através de um dispositivo de interruptor externo, tal como um programador, ou

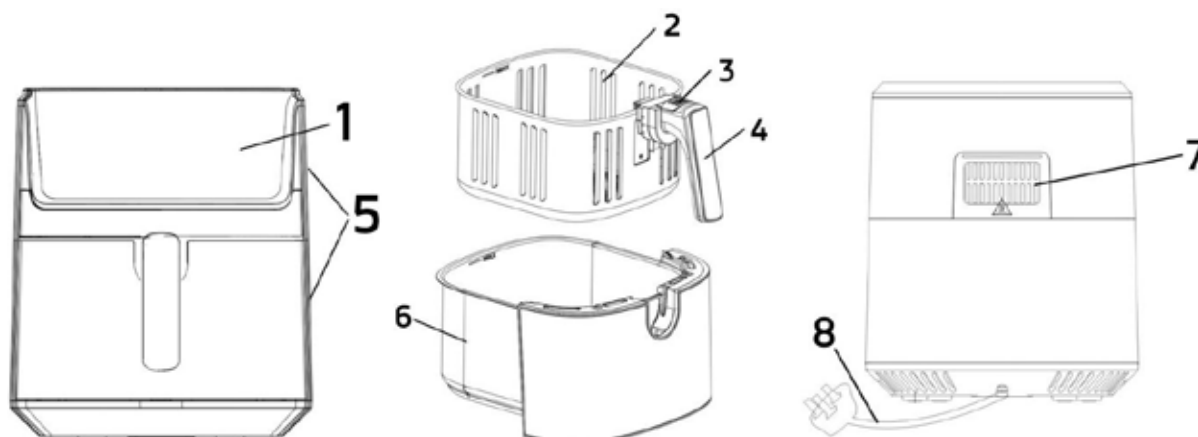
ligálo a um circuito que se ligue e desligue regularmente através da empresa de distribuição de energia eléctrica.

- Os aparelhos de cozinha devem ser posicionados de maneira estável com as pegas (se existentes) instaladas para evitar o derrame de líquidos quentes.

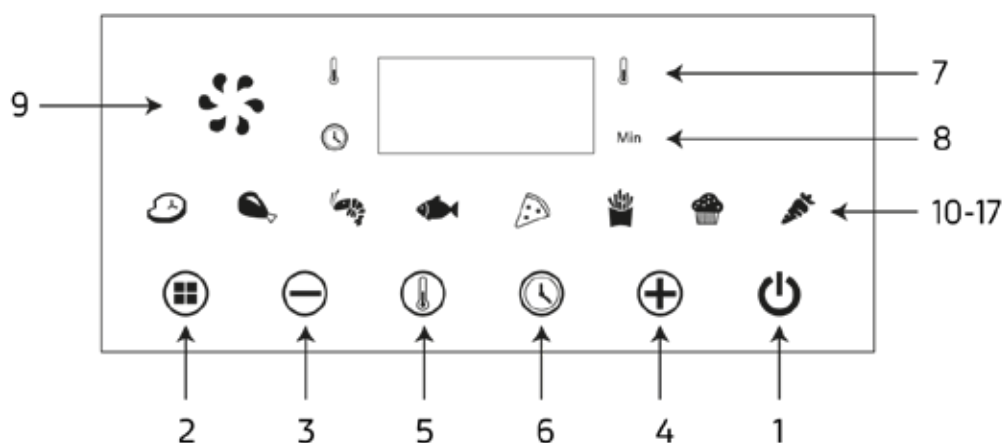
ATENÇÃO: SUPERFÍCIE QUENTE. A superfície pode permanecer quente durante ou após a sua utilização.



DESCRIÇÃO GERAL



PAINEL DE CONTROLE



DESCRIPTION

- | | |
|--------------------------------------|--------------------|
| 1. Botão ON/OFF | 10. Carne |
| 2. Menu de modo | 11. Frango |
| 3. Diminuir | 12. Frutos do mar |
| 4. Aumente | 13. FPeixes |
| 5. Seletor de temperatura | 14. Pizza |
| 6. Seletor do temporizador | 15. Batatas fritas |
| 7. Indicador de temperatura | 16. Pastelaria |
| 8. Indicador de tempo | 17. Legumes |
| 9. Ícone do ventilador (funcionando) | |

ANTES DA PRIMEIRA UTILIZAÇÃO

1. A Fritadeira com Ar Quente é fornecida com o cesto de fritura trancado na gaveta dentro do corpo da Fritadeira com Ar Quente. Agarre firmemente a pega do cesto de fritura para abrir a gaveta do

cesto de fritura; em seguida, remova a gaveta da unidade e coloque-a sobre uma área de trabalho plana e limpa.

2. Para desbloquear e remover o cesto de fritura da gaveta: Deslize o fecho transparente do cesto para a frente para expor o botão de liberação do cesto. Prima o botão de liberação do cesto com o polegar enquanto puxa o cesto de fritura diretamente para cima e o retira da gaveta.
3. Remova todo o material da embalagem e todas as etiquetas do interior e exterior da Fritadeira com Ar Quente. Certifique-se de que não existe nenhum resto de embalagem debaixo ou em torno do cesto de fritura e da gaveta.
4. Lave o cesto de fritura e a gaveta com água quente com detergente.
5. NÃO MERGULHE A FRITADEIRA COM AR QUENTE EM ÁGUA. Limpe o corpo da Fritadeira com Ar Quente com um pano húmido. Seque todas as peças cuidadosamente.
6. Gire o timer para o tempo de cozimento desejado e adicione mais 3 minutos para pré-aquecer a fritadeira, se estiver fria. A luz verde PRONTA e a luz vermelha de energia acenderão e a fritadeira começará a funcionar.

IMPORTANTE: Deslize o fecho transparente do cesto sobre o botão de liberação do cesto para impedir a liberação acidental do cesto de fritura.

INSTRUÇÕES OPERACIONAIS

AVISO! Este aparelho não deve ser usado para ferver água.

NOTA: Durante a primeira utilização, pode acontecer que a fritadeira emita um ligeiro odor. Isso é normal.

1. Coloque a fritadeira em uma superfície plana e resistente ao calor, perto de uma tomada elétrica.
2. Segure firmemente a alça para abrir a gaveta da fritadeira de ar e remova a gaveta do aparelho colocando-a sobre uma superfície plana e limpa.
3. Coloque os alimentos no cesto sem enchê-los demais. NUNCA encha o cesto de fritar mais do que 2/3. Quando fritar legumes frescos, recomendamos que não coloque mais do que 3 chávenas de comida no cesto.
4. Insira a gaveta com o cesto de fritar na frente da fritadeira e sempre certifique-se de que a gaveta esteja bem fechada.
5. Conecte o aparelho na tomada da parede.
6. Para ligar a fritadeira, pressione a tecla Início / Pausa. O painel de LED acenderá.
7. Em seguida, pressione o Menu de modo para selecionar um dos 8 programas predefinidos.
8. A temperatura e o tempo podem ser reajustados usando os seletores de Temperatura e Temporizadore botões de aumentar e diminuir.
9. Assim que tiver seleccionado o programa / temperatura predefinida e tempo de cozedura, prima a tecla "Iniciar e Pausa" e o aparelho arranca - O ícone da ventoinha acende-se quando o aparelho está em funcionamento.
10. NOTA: Algumas das receitas predefinidas exigem que os alimentos sejam virados a meio do processo de cozedura.
11. Você pode pausar a fritadeira manualmente pressionando o botão ON/OFF. Para retomar, pressione novamente

AVISO: A fritadeira não inicia - a tela permanecerá desligada até que a gaveta esteja totalmente fechada.

12. Durante o processo de cozimento do programa selecionado, os óleos e líquidos liberados pelos alimentos acumularão no cesto inferior.
13. Para cozinhar / dourar uniformemente, abra a gaveta da cesta da fritura na metade do tempo de cozimento e verifique se necessário. Retire a cesta de fritura da gaveta para girar ou mexer os alimentos. Uma vez feito isso, coloque o cesto de volta na gaveta e ajuste a temperatura se necessário. O cronômetro continuará a funcionar quando a gaveta for aberta, mas a fritadeira parará de aquecer até que a gaveta seja encaixada de volta no lugar.
14. Assim que o programa selecionado terminar, o dispositivo emitirá 5 bipes para notificá-lo do fim do programa.
 - O ícone do ventilador permanecerá ligado por 20-25 segundos.
 - Quando o programa terminar, a fritadeira desliga automaticamente.

Deixe os alimentos cozidos dentro por cerca de 5-10 minutos antes de retirá-los da cesta ou da gaveta.

15. Ao terminar de fritar, retire o cesto do aparelho e coloque-o sobre uma superfície plana e resistente ao calor. Em seguida, retire o cesto da gaveta.
16. Retire os alimentos para o local onde foram servidos e volte a colocar o cesto na gaveta, inserindo-o no seu lugar. Continue, se desejar, cozinhando outros alimentos abaixo.
17. Desligue a fritadeira de ar quando não estiver em uso.

NOTA: Você pode pausar o programa selecionado pressionando a tecla Iniciar / Pausa ou removendo a cesta do aparelho. Para retomar o programa, pressione o botão Iniciar / Pausa novamente ou insira a cesta no aparelho novamente

CUIDADO: Certifique-se de que a trava da cesta esteja na posição travada ao agitar os alimentos. Para evitar ferimentos ou danos materiais, não pressione o botão de remoção do cesto enquanto agita o cesto da fritadeira.

AVISO: Tenha muito cuidado ao manusear a cesta ou gaveta para fritar enquanto ela estiver quente. Evite que o vapor saia do cesto ou dos alimentos.

CUIDADO: Sempre use luvas de forno ao manusear o cesto de fritar quente.

CUIDADO: O óleo quente pode se acumular no fundo da gaveta. Para evitar queimaduras ou ferimentos, ou para evitar que o óleo contamine os alimentos cozidos, sempre destrave a cesta de fritura e retire-a da gaveta antes de esvaziá-la. NUNCA vire a gaveta de cabeça para baixo com o cesto de fritar encaixado.

DICAS ÚTEIS

- Spray de azeite ou óleo vegetal funciona bem para fritar com ar quente alimentos.
- Use a Fritadeira com Ar Quente para cozinhar alimentos pré-embalados com uma fração do óleo numa fração do tempo! Recomendamos que geralmente diminua a temperatura de fritura da receita

em 10 °C e reduza o tempo de fritura em 30% a 50% dependendo do tipo de alimentos e da quantidade dos mesmos.

- Não coloque alimentos em excesso dentro do cesto de fritura. NUNCA encha qualquer cesto de fritura a mais de 2/3 da sua capacidade. Ao fritar com ar quente vegetais, não recomendamos a colocação de mais de 3 chávenas de alimentos no cesto de fritura.
- Para assegurar os melhores resultados, alguns alimentos devem ser agitados vigorosamente ou virados durante a fritura com ar quente. De uma maneira geral, recomendamos que consulte a tabela de fritura com ar quente e cumpra as suas indicações.
- Para evitar a formação de fumo excessivo, ao cozinhar alimentos com elevado teor de gorduras, como asas de frango ou salsichas, pode ser necessário esvaziar a gordura da gaveta do cesto de fritura entre lotes de alimentos.
- Seque sempre os alimentos antes de cozinhar para encorajar a coloração e evitar a formação de fumo excessivo.
- Frite com ar quente pequenos lotes de alimentos recentemente cobertos com pão ralado. Pressione o pão ralado sobre os alimentos para ver se adere devidamente. Organize os alimentos no cesto de fritura para impedir que os alimento se toquem e assegurar assim o fluxo de ar em todas as superfícies.
- Pode utilizar a Fritadeira com Ar Quente para reaquecer os alimentos. Defina a temperatura para 150 °C durante até 10 minutos.

TABELA DE FRITURA COM AR QUENTE

RECOMENDAÇÃO: Você pode usar um termômetro para garantir que as carnes, aves e peixes estejam cozidos cuidadosamente antes de comer.

A tabela seguinte é fornecida apenas como guia. A quantidade de alimentos fritos com ar quente simultaneamente, a espessura ou densidade dos alimentos e se os alimentos são frescos, descongelados ou congelados podem alterar o tempo de fritura necessário.

1. Abra a gaveta do cesto de fritura até meio durante o tempo de fritura para assegurar uma fritura/coloração uniforme. Inspeccione, rode ou agite vigorosamente os alimentos no cesto de fritura. Esta tabela lista o tempo médio total de fritura com ar quente, a altura em que alguma ação é necessária e que ação deve ser tomada para obter os melhores resultados.
2. De salientar que a fritura de lotes de alimentos mais pequenos irá resultar em tempos de fritura mais reduzidos e uma maior qualidade dos alimentos. Ajuste as temperaturas e tempos de fritura com ar quente conforme seja necessário de acordo com o seu gosto.

NOTA IMPORTANTE: Exceto caso os alimentos sejam pré-embalados e pré-cobertos com óleo, para assegurar resultados com boa coloração e crocantes, todos os alimentos devem ser ligeiramente cobertos com óleo antes da fritura com ar quente.

- Pode pulverizar ou escovar óleo sobre os alimentos.
- Pulverizar óleos funciona bem visto que o óleo é distribuído de maneira uniforme e são necessárias quantidades menores de óleo.
- Certifique-se de que seca os alimentos antes de adicionar óleo para assegurar resultados crocantes.
- Corte os alimentos em bocados mais pequenos para criar uma maior área de superfície e assegurar assim resultados mais crocantes.
- Escaldar é um termo que se refere à pré-cozedura de alimentos a uma temperatura inferior antes da fritura com ar quente final.
- Adicione 3 minutos ao tempo de fritura com ar quente para permitir o pré-aquecimento da Fritadeira com Ar Quente.

ALIMENTOS	TEMPERATURA	TEMPO DE FRITURA COM AR QUENTE	TEMPO	AÇÃO
Vegetais mistos (assados)	200 °C	15-20 minutos	8 minutos	Agitar
Brócolos (assados)	200 °C	15-20 minutos	8 minutos	Agitar
Aros de cebola (congelados)	200 °C	12-18 minutos	8 minutos	Agitar
Crepes chineses (congelados)	180 °C	8-12 minutos	-	-
Batatas-doces fritas (frescas, cortadas à mão, espessura de 1,5 mm a 3 mm)				
Escaldar (Passo 1)	160 °C	15 minutos	8 minutos	Agitar
Fritar com ar quente (Passo 2)	180 °C	10-15 minutos	5 minutos	Agitar
Batatas fritas (frescas, cortadas à mão, espessura de 6 mm a 8,5 mm)				
Escaldar (Passo 1)	160 °C	15 minutos	8 minutos	Agitar
Fritar com ar quente (Passo 2)	180 °C	10-15 minutos	5 minutos	Agitar
Batatas fritas, finas (congeladas) 3 chávenas	200 °C	12-16 minutos	8 minutos	Agitar
Batatas fritas, grossas (congeladas) 3 chávenas	200 °C	17-21 minutos	10 minutos	Agitar
Rolo de carne 0,5 kg	180 °C	35-40 minutos	-	-
Hambúrgueres, 100 gr até 200 gr	180 °C	10-14 minutos	(mal passado a bem passado)	-
Cachorros quentes / Salsichas	180 °C	10-15 minutos	6 minutos	Virar
Asas de frango (frescas/descongeladas) Escaldar (Passo 1)	160 °C	15 minutos	8 minutos	Agitar
Fritar com ar quente (Passo 2)	180 °C	10 minutos	5 minutos	Agitar
Barritas de frango, Escaldar (Passo 1)	180 °C	13 minutos	13 minutos	Virar
Fritar com ar quente (Passo 2)	200 °C	5 minutos	3 minutos	Agitar
Bocados de frango	180 °C	20-30 minutos	10 minutos	Virar
Nuggets de frango (congelados)	180 °C	10-15 minutos	5 minutos	Agitar
Barritas de peixe-gato (descongelado, coberto com massa)	200 °C	10-15 minutos	5 minutos	Virar
Barritas de peixe (congelados)	200 °C	10-15 minutos	5 minutos	Virar
Folhados de maçã	200 °C	10 minutos	-	-

Donuts	180 °C	8 minutos	4 minutos	Virar
Biscoitos fritos	180 °C	8 minutos	4 minutos	Virar

*** Adicione 3 minutos ao tempo de fritura com ar quente para permitir o pré-quecimento da Fritadeira com Ar Quente.**

INSTRUÇÕES DE MANUTENÇÃO DO UTILIZADOR

Este eletrodoméstico exige pouca manutenção. Esta unidade não contém quaisquer peças que precisem de assistência por parte do utilizador. Qualquer tarefa de assistência que exija a desmontagem da unidade, para além da limpeza, deve ser realizada por um técnico de reparação de eletrodomésticos com as devidas qualificações.

Instruções de cuidados e limpeza

AVISO! Permita que a Fritadeira com Ar Quente arrefeça na totalidade antes de a limpar.

1. Desligue a ficha da Fritadeira com Ar Quente da tomada elétrica. Remova o cesto de fritura da gaveta. Certifique-se de que a gaveta do cesto de fritura e o cesto de fritura arrefeceram completamente antes de os limpar.
2. Lave a gaveta do cesto e o cesto de fritura com água quente com detergente. Não utilize utensílios de cozinha metálicos ou limpadores abrasivos ou produtos de limpeza visto que isso pode danificar o revestimento antiaderente.
3. O cesto de fritura e a gaveta do cesto de fritura podem ser lavados em segurança na máquina de lavar louça. Para assegurar os melhores resultados, lave o cesto de fritura e a gaveta do cesto de fritura na prateleira superior da máquina de lavar louça.
4. Limpe o corpo da Fritadeira com Ar Quente com um pano húmido macio e não abrasivo.

Instruções de armazenamento

1. Certifique-se de que a ficha da Fritadeira com Ar Quente está desligada da tomada elétrica e todas as peças estão limpas e secas antes de armazenar a unidade.
2. Nunca armazene a Fritadeira com Ar Quente enquanto estiver quente ou molhada.
3. Armazene a Fritadeira com Ar Quente na sua embalagem ou num local limpo e seco.

Recolha dos eletrodomésticos.

A diretiva Européia 2012/19/UE referente à gestão de resíduos de aparelhos elétricos e eletrônicos (RAEE), prevê que os eletrodomésticos não devem ser escoados no fluxo normal dos resíduos sólidos urbanos. Os aparelhos desatualizados devem ser recolhidos separadamente para otimizar a taxa de recuperação e reciclagem dos materiais que os compõem e impedir potenciais danos para a saúde humana e para o ambiente. O símbolo constituído por um contêndor de lixo barrado com uma cruz deve ser colocado em todos os produtos por forma a recordar a obrigatoriedade de recolha separada. Os consumidores devem contactar as autoridades locais ou os pontos de venda para solicitar informação referente ao local apropriado onde devem depositar os eletrodomésticos velhos.

DECLARAÇÃO DE CONFORMIDADE: Este dispositivo está em conformidade com as exigências da Directiva de Baixa Tensão 2014/35/EU e os requisitos da directiva EMC 2014/30/EU.

GARANTIA

Este aparelho está coberto e tem direito à garantia legal de acordo com a legislação em vigor a partir da data de compra. Guarde o recibo de compra para poder reclamar o seu direito à garantia. Para encontrar o serviço mais próximo de sua localização, entre em contato através do seguinte link da web: <https://orbegozo.com/assistencia-tecnica/>

Para qualquer tipo de consulta, dúvida ou incidente, pode contactar-nos através do nosso e-mail apresentado na página principal deste manual ou através do nosso serviço de assistência técnica em <https://orbegozo.com/contacto/>

Orbegozo não se responsabiliza por componentes e acessórios que estejam sujeitos a desgaste devido ao uso, bem como compostos perecíveis ou deteriorados por uso indevido. Também não será responsável se o proprietário tiver modificado tecnicamente o dispositivo. Verifique as condições legais no nosso site.