



**VENTILADOR ELÉCTRICO - MANUAL DE INSTRUCCIONES**  
**ELECTRIC FAN - INSTRUCTION MANUAL**  
**VENTILATEUR ÉLECTRIQUE - MANUEL D'INSTRUCTIONS**  
**VENTOINHA ELÉCTRICA - MANUAL DE INSTRUÇÕES**



**SF 0249**

**Sonifer,S.A.**  
**Avenida de Santiago, 86**  
**30007 Murcia España**  
**sonifer@sonifer.es**  
**www.orbegozo.com**  
**Made in PRC**

Lea atentamente este manual antes de utilizar este aparato y guárdelo para futuras consultas. Sólo así podrá obtener los mejores resultados y la máxima seguridad de uso.

Read this manual carefully before running this appliance and save it for reference in order to obtain the best results and ensure safe use.

Veillez lire attentivement ce manuel avant d'utiliser cet appareil et conservez-le pour toute consultation future. C'est la seule façon d'obtenir les meilleurs résultats et une sécurité optimale d'utilisation.

Leia este manual cuidadosamente antes de utilizar este aparelho e guarde-o para consulta futura. Só assim, poderá obter os melhores resultados e a máxima segurança na utilizaç

## **Medidas de seguridad importantes**

- 1.** Este aparato pueden utilizarlo niños con edad de 8 años y superior y personas con capacidades físicas, sensoriales o mentales reducidas o falta de experiencia y conocimiento, si se les ha dado la supervisión o formación apropiadas respecto al uso del aparato de una manera segura y comprenden los peligros que implica. Los niños no deben jugar con el aparato. La limpieza y el mantenimiento a realizar por el usuario no deben realizarlo los niños sin supervisión.
- 2.** Se deberá supervisar a los niños para asegurarse de que no juegan con este aparato.
- 3.** Mantenga el aparato y su cable fuera del alcance de los niños menores de 8 años.
- 4.** PRECAUCIÓN: Para la seguridad de sus niños no deje material de embalaje (bolsas de plástico, cartón, polietileno etc.) a su alcance.
- 5.** Si el cable de alimentación está dañado, debe ser sustituido por el fabricante, el servicio técnico o cualquier otro profesional cualificado.
- 6.** No desconecte nunca tirando del cable.

7. No lo ponga en funcionamiento si el cable o el enchufe están dañados o si observa que el aparato no funciona correctamente.
8. No manipule el aparato con las manos mojadas.
9. No sumergir el aparato en agua o cualquier otro líquido.
10. Antes de su limpieza observe que el aparato está desconectado.
11. El aparato debe instalarse de acuerdo con la reglamentación nacional para instalaciones eléctricas.
12. Este aparato es sólo para uso doméstico.
13. En caso de necesitar una copia del manual de instrucciones, puede encontrarla en [www.orbegozo.com](http://www.orbegozo.com).
14. **ADVERTENCIA:** En caso de mala utilización, existe riesgo de posibles heridas.

### **Normas específicas**

- Nunca introduzca los dedos, lápices o cualquier otro objeto a través de la rejilla cuando el ventilador se encuentre en funcionamiento.

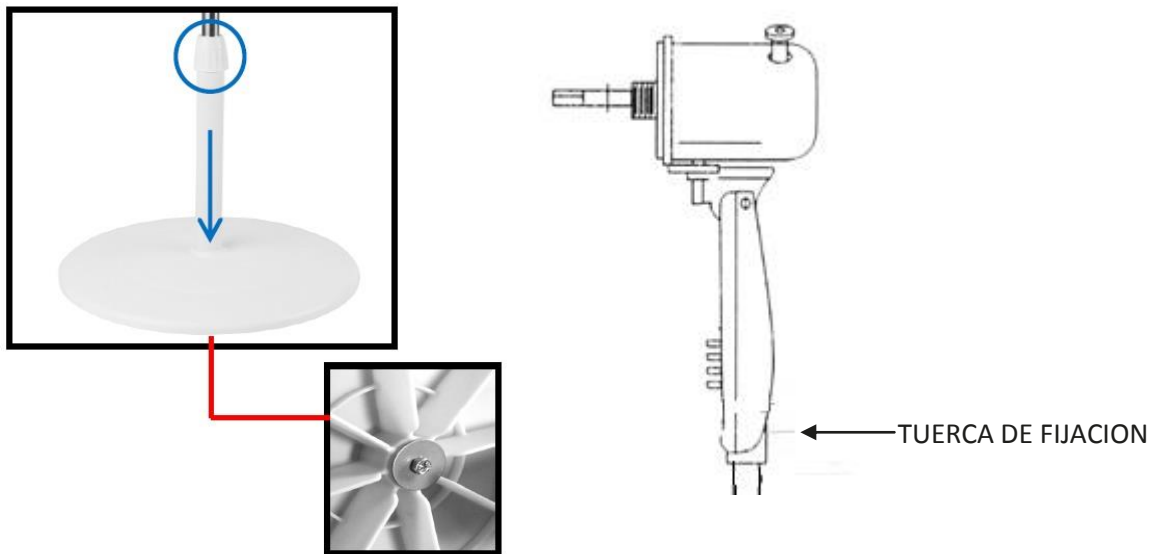
- Desenchufe el aparato cuando lo mueva de un sitio a otro.
- Desenchufe el aparato cuando vaya a quitar las rejillas protectoras para limpiarlo.
- Al poner en marcha el aparato asegúrese de colocarlo sobre una superficie plana y estable para evitar que vuelque.
- NO USE el ventilador en una ventana. La lluvia puede ocasionar un peligro de naturaleza eléctrica. No deje el ventilador en funcionamiento cerca de donde se haya recogido agua para evitar posibles riesgos de carácter eléctrico.
- Solamente utilice el aparato para el uso privado y para el fin previsto. Este aparato no está destinado para el uso profesional. No lo utilice al aire libre. No lo exponga al calor, a la entrada directa de rayos de sol, a la humedad (en ningún caso sumerja el aparato en agua). No utilice el aparato con las manos húmedas. En caso de que el aparato esté húmedo o mojado retire de momento la clavija de la caja de enchufe. No tocar el agua.

- No utilice el aparato sin vigilancia. En caso de que tenga que dejar su lugar de trabajo, desconecte siempre el aparato, retire la clavija de la caja de enchufe.
- Para evitar que los niños se hagan daños eléctricos, siempre tenga atención, que el cable no cuelgue hacia abajo y que los niños no tengan acceso al aparato.
- Controle regularmente si el aparato o el cable tiene defectos. No ponga en servicio un aparato defectuoso.
- No repare el aparato por su cuenta, sino vaya a un establecimiento autorizado. Para evitar peligros, deje sustituir un cable defectuoso por uno de la misma calidad solamente por el fabricante o nuestro servicio al cliente.
- Solamente utilice accesorios originales.

## MONTAJE

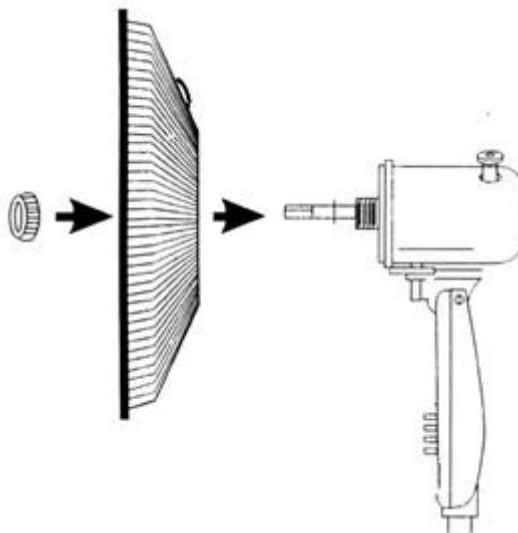
### 1. Montaje del pedestal

- Encaje el mástil en la base redonda.
- Atornille el mástil a la base redonda introduciendo el tornillo con la arandela por debajo de la base, y gire hasta que esté bien apretado
- Extraiga el tubo telescópico hasta la altura deseada y ajústelo mediante la tuerca de fijación (señalada con un círculo)
- Monte el cuerpo del ventilador sobre el pedestal y apriete la tuerca de fijación
- Apriete el tornillo en forma de "L" en la parte de abajo de la base



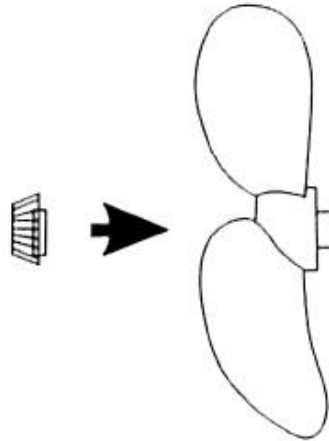
### 2. Montaje de la cubierta protectora y el anillo de junta

- Fije la rejilla posterior al motor mediante la tuerca de fijación proporcionada, teniendo en cuenta que el asa debe quedar hacia arriba.
- Ponga el anillo que sujetará ambas rejillas con el tornillo aflojado.



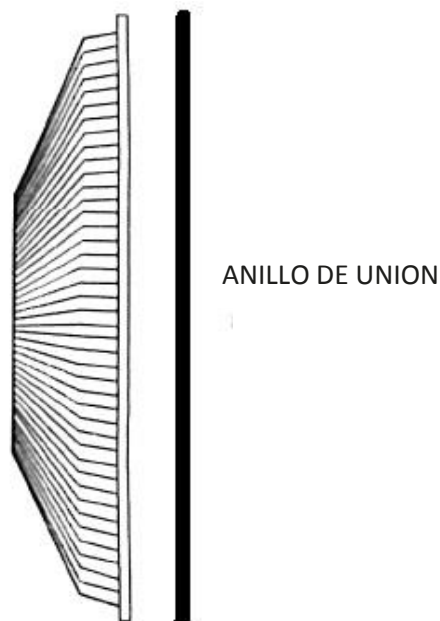
### 3. Instalación de la hélice

- Coloque las aspas del ventilador en el eje motor, observando que la muesca de la hélice coincida con el pasador del eje motor
- A continuación fije la tuerca retén de la hélice girándola en sentido contrario a las agujas del reloj.



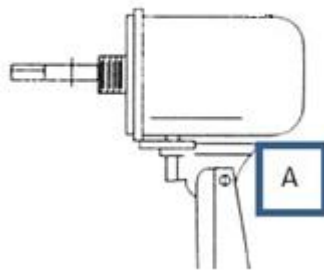
### 4. Montaje de la rejilla protectora delantera

- Ponga la rejilla frontal y el anillo de unión, que debe sujetar ambas rejillas a la vez.
- Fije la sujeción apretando el tornillo del anillo de unión.



### ARTICULACION

- El ventilador permite una inclinación vertical. Regule esta inclinación mediante el tornillo de ajuste (A).
- Además, permite una oscilación horizontal que se puede activar mediante los pulsadores frontales o el mando.



## FUNCIONAMIENTO



- Encienda el ventilador con el botón ON/SPEED
- Apague el ventilador con el botón OFF
- Con el botón TIMER podrá ajustar el temporizador hasta 6 horas
- Con el botón SWING podrá controlar la oscilación del ventilador.



**Uso del mando a distancia:**

Con el mando a distancia podrá apagar/encender el ventilador, seleccionar una de las tres velocidades y elegir entre modo CONFORT, SLEEP o NATURE.

A su vez, podrá ajustar el temporizador hasta 6 horas.

**SOLUCIÓN DE PROBLEMAS**

Si al enchufar el ventilador no funciona, por favor compruebe que el cable de electricidad está enchufado correctamente y que la rejilla no tiene ninguna deformación que impida al aspa girar.

Si escucha algún ruido extraño cuando está en funcionamiento, por favor compruebe estos puntos:

- (1) La hélice se ha apretado lo suficiente al montarla en el eje del motor.
- (2) La ranura de la parte posterior de la rejilla coincide con la chaveta del eje.
- (3) El borde de la junta alrededor de la hélice tiene algún pequeño defecto.
- (4) La rejilla está deformada y toca la hélice.

**MANTENIMIENTO**

- Apague y desenchufe el ventilador antes de limpiarlo.
- Este aparato únicamente necesita limpieza exterior rutinaria con un paño húmedo.
- Colóquelo en su embalaje y guárdelo en un lugar seco.

**DATOS TÉCNICOS**

Modelo	Voltaje	Potencia	Frecuencia
SF 0249	220-240 V	60 W	50 Hz

**Eliminación del electrodoméstico viejo.**

En base a la Norma europea 2012/19/EU de Residuos de aparatos Eléctricos y Electrónicos (RAEE), los electrodomésticos viejos no pueden ser arrojados en los contenedores municipales habituales; tienen que ser recogidos selectivamente para optimizar la recuperación y reciclado de los componentes y materiales que los constituyen, y reducir el impacto en la salud humana y el medioambiente. El símbolo del cubo de basura tachado se marca sobre todos los productos para recordar al consumidor la obligación de separarlos para la recogida selectiva.

El consumidor debe contactar con la autoridad local o con el vendedor para informarse en relación a la correcta eliminación de su electrodoméstico viejo.

**DECLARACIÓN DE CONFORMIDAD:** Este dispositivo cumple con los requisitos de la Directiva de Baja Tensión 2014/35/EU y los requisitos de la directiva de Compatibilidad Electromagnética 2014/30/EU.

## SAFETY PRECAUTIONS

1. This appliance can be used by children aged from 8 years and above and persons with reduced physical, sensory or mental capabilities or lack of experience and knowledge if they have been given supervision or instruction concerning use of the appliance in a safe way and understand the hazards involved. Children must never play with the appliance. Cleaning and user maintenance must never be carried out by children without supervision.
2. Children should be supervised to ensure that they do not play with the appliance.
3. Keep the appliance and the cable cord out of the reach of children less than 8 years old.
4. **WARNING:** In order to ensure your children's safety, please keep all packaging (plastic bags, boxes, polystyrene etc.) out of their reach.
5. If the supply cord is damaged it must be repaired by the Authorized Service Agent.
6. Never pull on the cord when unplugging.
7. Do not use the unit with a damaged cord or plug, or if it is not working properly.

8. Do not handle the appliance with wet hands.
9. Never immerse the appliance in water or any other liquid.
10. Make sure the appliance has been unplugged before cleaning.
11. This appliance must be installed following the national regulations for electrical installations.
12. This appliance is for household use only .
13. In case that you need a copy of the instruction manual, you can find it in [www.orbegozo.com](http://www.orbegozo.com).
14. **WARNING:** In case of misuse, there is a risk of possible injury.

### **Specific safeguards**

- Never insert fingers, pencils or any other object through the grille when fan is running.
- Disconnect the plug when moving from one location to another.
- Disconnect plug when removing grilles for cleaning.
- Be sure fan is on a stable, even surface when operating to avoid overturning.

- DO NOT use fan in window. Rain may create an electrical hazard. Do not leave the fan operating adjacent to an area where water has been collected to avoid the potential of electrical hazard.
- The appliance is designed exclusively for private use and for the envisaged purpose. This appliance is not for commercial use. Do not use it outdoors (except if it is designed to be used outdoors). Keep it away from sources of heat, direct sunlight, humidity (never dip it into any liquid) and sharp edges. Do not use the appliance with wet hands. If the appliance is humid or wet, unplug it immediately.
- To protect children from the dangers posed by electrical appliances, make sure that the cable is hanging low and that children do not have access to the appliance.
- Check the appliance and the cable for damage on a regular basis. Do not use the appliance if it is damaged.
- Do not try to repair the appliance on your own. Always contact an authorized technician. To avoid the exposure to danger, always have a faulty cable be

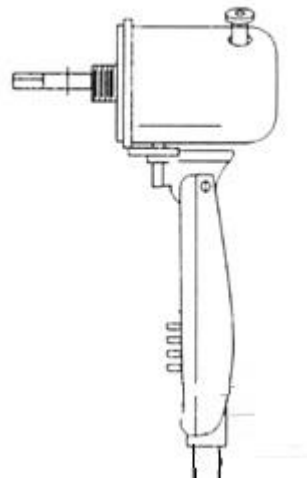
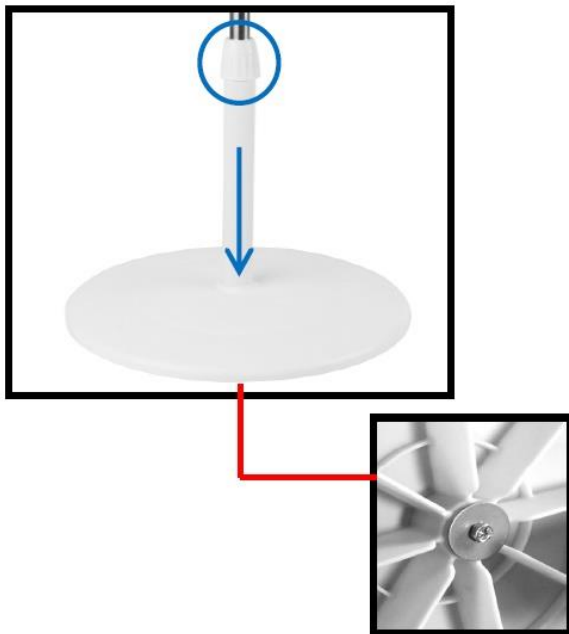
replaced only by the manufacturer or by our customer service.

- Use only original spare parts.

## ASSEMBLY

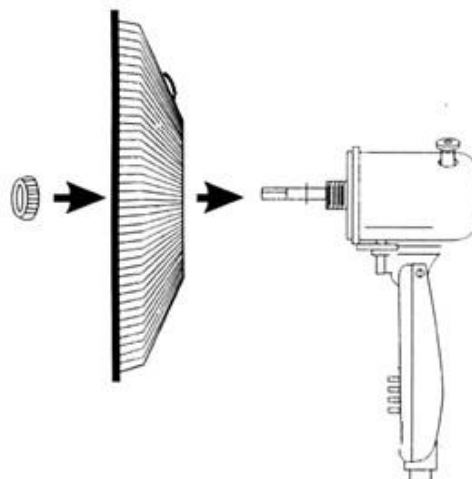
### Fitting the pedestal

- Insert firmly the stand bar in the round base,
- Screw the stand bar to the base. Insert the screw and the washer under the round base and screw it firmly.
- Extract the telescopic tube until the height desired. Adjust spinning the thread
- Install the fan's body over the stand bar and tighten the screws



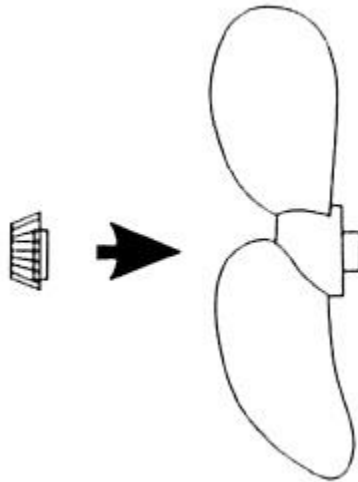
### Assemble the guard cover and protective ring

- Put the rear grille in the motor with the fasten nut. The handle should keep in the upper part.
- Put the protective ring which will fix both grille

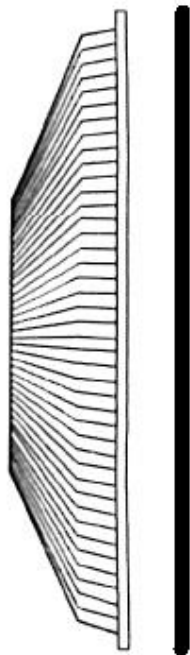


**Install fan blade**

- Place the fan blades onto the motor spindle, making sure that the slot on the blade assembly lines up with the key on the motor spindle. Then tighten the fixing nut of fan blade anticlockwise.

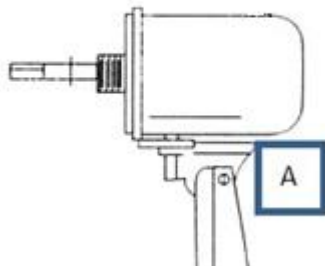
**Assemble front cover**

- Insert the circle of front cover into the groove of shroud ring, which has been fixed to the back cover.
- Finally fasten the bolts into screw of the joint of shroud ring.



## SWIVEL JOINT

- The fan can be tilted vertically. Adjust the tilt setting by using the fan tilt adjustment screw (A)
- The appliance can also oscillate horizontally. You can use the buttons or the remote control



## USE



- Turn on the fan with the ON / SPEED button
- Turn off the fan with the OFF button
- With the TIMER button you can set the timer up to 6 hours
- With the SWING button you can control the oscillation of the fan.

Use of the remote control: With the remote control you can turn the fan on / off, select one of the three speeds and choose between COMFORT, SLEEP or NATURE mode.

Also, you can set the timer up to 6 hours.

### SOLUTION TO SIMPLE FAILURE

When starting the fan, the fan blade doesn't work. Please check whether the power plug has really inserted into the socket or the cover has distorted, which has touched the fan blade. If sound the noise when starting the fan, please check the unit as follows:

- (1) Fan blade has been tight installed into the output shaft of motor.
- (2) Groove on back of cover has matched the inserting groove on the output shaft.
- (3) There are tiny defective edge ring existing around the fan blade.
- (4) The cover has distorted, which has touched the fan blade.

### MAINTAINING

- Be sure to switch off the power supply and pull out the plug before cleaning.
- This machine only needs common external cleaning and wiping.
- Place into casing and store in the dry position.

### TECHNICAL PARAMETERS

Model	Voltage	Power	Frequency
SF 0249	220-240 V	60 W	50 Hz

#### Disposal of old electrical appliances.



The European directive 2012/19/EU on Waste Electrical and Electronic Equipment (WEEE), requires that old household electrical appliances must not be disposed of in the normal unsorted municipal waste stream. Old appliances must be collected separately in order to optimize the recovery and recycling of the materials they contain, and reduce the impact on human health and the environment.

The crossed out "wheeled bin" symbol on the product reminds you of your obligation, that when you dispose of the appliance, it must be separately collected.

Consumers should contact their local authority or retailer for information concerning the correct disposal of their old appliance.

**DECLARATION OF CONFORMITY:** This device complies with the requirements of the Low Voltage Directive 2014/35/EU and the requirements of the EMC directive 2014/30/EU.



## CONSIGNES IMPORTANTES

- 1.** Cet appareil peut être utilisé par des enfants 8 ans ou plus et des personnes présentant un handicap physique, sensoriel, mental ou moteur voire ne disposant pas des connaissances et de l'expérience nécessaires en cas de surveillance ou d'instructions sur l'usage de cet appareil en toute sécurité et de compréhension des risques impliqués. Les enfants ne doivent pas jouer avec l'appareil. Le nettoyage et la maintenance ne doivent pas être effectués par des enfants sans surveillance.
- 2.** Les enfants doivent être surveillés afin de s'assurer qu'ils ne jouent pas avec cet appareil.
- 3.** Gardez l'appareil et le câble à la portée des enfants de moins de 8 ans.
- 4.** ATTENTION: Par mesure de sécurité vis-à-vis des enfants, ne laissez pas les emballages (sac en plastique, carton, polystyrène) à leur portée.
- 5.** Si le cordon d'alimentation est endommagé, adressez-vous à un service technique agréé.
- 6.** Ne débranchez jamais en tirant du cordon.

- 7.** Ne jamais le faire fonctionner si le cordon ou la fiche sont abîmés ou si vous remarquez que l'appareil ne fonctionne pas correctement.
- 8.** Ne pas manipuler l'appareil, les mains mouillées.
- 9.** Ne jamais placer l'appareil près de l'eau ou autre liquide.
- 10.** Avant de nettoyer l'appareil, vérifiez s'il est bien débranché.
- 11.** L'appareil doit être installé suivant les normes nationales pour les installations électriques.
- 12.** Cet appareil n'est apte que pour une utilisation domestique.
- 13.** En cas où vous avez besoin d'une copie du manuel d'instructions, vous pouvez le trouver sur [www.orbegozo.com](http://www.orbegozo.com).
- 14. AVERTISSEMENT:** En cas de mauvaise utilisation de l'appareil, il y a un risque de blessure.

## Conseils spécifiques

- N'introduisez jamais de doigts, de crayons ou tout autre objet dans la grille lorsque le ventilateur fonctionne.
- Débranchez la fiche lors d'un déplacement d'un lieu à un autre.
- Débranchez la fiche lorsque vous retirez le système de protection pour le nettoyer.
- Assurez-vous que le ventilateur se trouve sur une surface stable et plane lorsqu'il fonctionne pour éviter qu'il se renverse.
- **N'UTILISEZ JAMAIS** un ventilateur près d'une fenêtre. La pluie peut créer un danger électrique. Ne laissez pas le ventilateur fonctionner près d'un endroit où l'eau peut être stockée pour éviter tout danger électrique possible.
- N'utilisez cet appareil que pour un usage privé et pour les tâches auxquelles il est destiné. Cet appareil n'est pas prévu pour une utilisation professionnelle. Ne l'utilisez pas en plein. Protégez-le de la chaleur, des rayons directs du soleil, de l'humidité (ne le plongez en aucun cas dans l'eau) et des objets tranchants. N'utilisez pas cet appareil avec des mains humides. S'il arrive que

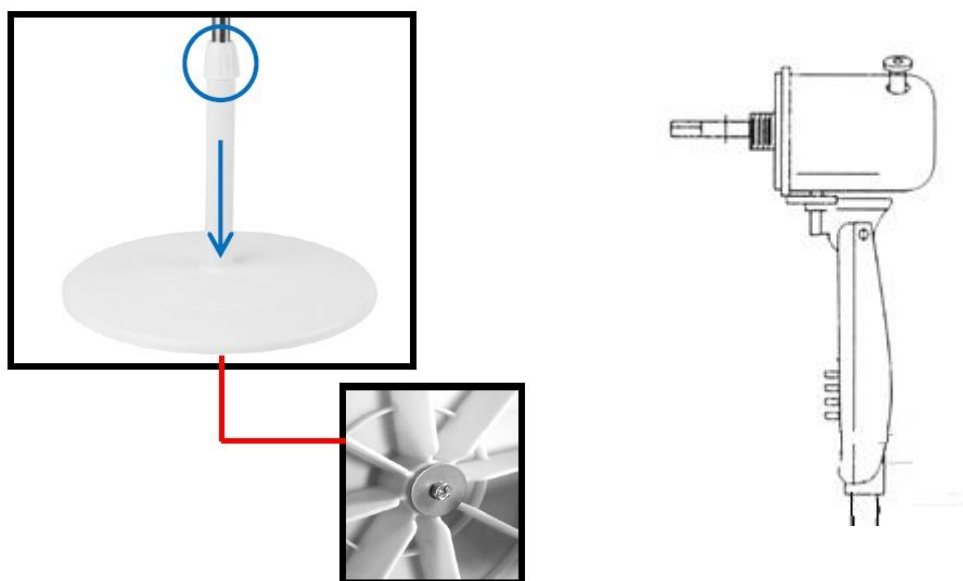
de l'humidité ou de l'eau atteignent l'appareil, débranchez aussitôt le câble d'alimentation. Ne touchez pas les parties mouillées.

- Ne laissez jamais fonctionner l'appareil sans surveillance. Arrêtez toujours l'appareil ou débranchez le câble d'alimentation si vous devez vous absenter.
- Pour protéger les enfants des risques engendrés par les appareils électriques, veillez à ce que le câble ne pende pas de l'appareil et que l'appareil ne soit pas à portée des enfants.
- Contrôlez régulièrement l'appareil et le câble. Ne mettez pas l'appareil en marche s'il est endommagé.
- Ne réparez pas l'appareil vous-même. Contactez plutôt un technicien qualifié. Pour éviter toute mise en danger, ne faites remplacer le câble défectueux que par un câble équivalent et que par le fabricant ou notre service après-vente.
- N'utilisez que les accessoires d'origine.

## MONTAGE

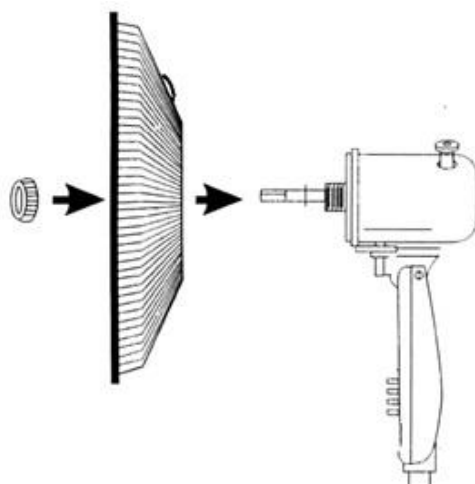
### Montage du piédestal

- Insérez fermement la barre de support dans la base ronde
- Visser la barre de support à la base. Insérez la vis et la rondelle sous la base ronde et visser fermement.
- Extraire le tube télescopique jusqu'à ce que la hauteur voulu. Ajusté en tournant la vis.
- Installez le corps du ventilateur sur la barre de support et serrer les vis



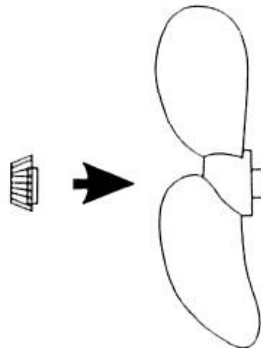
### Assemblage de la grille de protection et de l'anneau de blindage

- Fixez la grille d'arrière sur le moteur grâce à l'écrou de fixation. La poignée devrait garder dans la partie supérieure.
- Mettez l'anneau de protection qui fixera les deux grilles ensemble



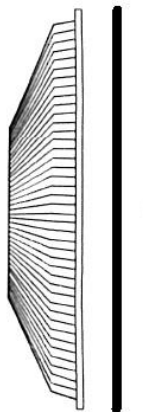
### Installation de l'hélice

- Placez les pales du ventilateur sur l'axe moteur en veillant à ce que l'encoche de l'hélice coïncide avec la cheville de l'axe moteur, resserrer ensuite l'écrou de l'hélice en le tournant dans le sens inverse des aiguilles d'une montre.



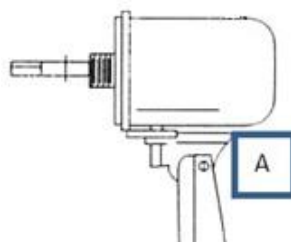
### Assemblage de la grille avant

- Insérez l'anneau de la grille avant sur la rainure de l'anneau de blindage, qui a été fixé auparavant sur la grille arrière. Resserrez enfin les écrous sur la vis de l'articulation de l'anneau de blindage.



### ARTICULATION

- Le ventilateur permet une inclinaison verticale. Cette inclinaison peut être réglée par l'intermédiaire de la vis de réglage (A).
- L'inclinaison horizontale d'est également possible. Pour faire osciller le ventilateur, appuyez sur le bouton, pour l'arrêter, tirez doucement du bouton (B).



**FONCTIONNEMENT**

- Allumez le ventilateur avec le bouton ON / SPEED
- Éteignez le ventilateur avec le bouton OFF
- Avec le bouton TIMER, vous pouvez régler la minuterie jusqu'à 6 heures
- Avec le bouton SWING, vous pouvez contrôler l'oscillation du ventilateur.

Utilisation de la télécommande:

Avec la télécommande, vous pouvez activer / désactiver le ventilateur, sélectionner l'une des trois vitesses et choisir entre le mode CONFORT, SOMMEIL ou NATURE.

À son tour, vous pouvez régler la minuterie jusqu'à 6 heures.

## PROBLÈMES ET SOLUTIONS

Lorsque vous démarrez le ventilateur, si celui-ci ne fonctionne pas, veuillez vérifier si la prise a correctement été branchée. Vérifiez également que la grille n'a pas été déformée et ne touche pas l'hélice. Si, lorsque le ventilateur démarre, vous entendez un bruit, veuillez vérifier les points suivants :

- (1) L'hélice est trop serrée sur l'arbre de sortie du moteur.
- (2) La rainure de la grille arrière couvre la rainure d'introduction sur l'arbre de sortie.
- (3) De petits défauts existent sur la bague autour de l'hélice.
- (4) La grille est déformée et touche l'hélice.

## ENTRETIEN

- Assurez-vous d'éteindre et de débrancher l'appareil avant de le nettoyer.
- Ce ventilateur n'a besoin que d'un nettoyage et essuyage externe.
- Remettez-le dans son emballage et rangez-le dans un endroit sec.

## CARACTÉRISTIQUES TECHNIQUES

Modèle	Tension	Puissance	Fréquence
SF 0249	220-240 V	60 W	50 Hz

### Enlèvement des appareils ménagers usagés.



La directive européenne 2012/19/EC sur les Déchets des Equipements Electriques et Electroniques (DEEE), exige que les appareils ménagers usages ne soient pas jetés dans le flux normal des déchets municipaux. Les appareils usagés doivent être collectés séparément afin d'optimiser le taux de récupération et le recyclage des matériaux qui les composent, et réduire l'impact sur la santé humaine et l'environnement.

Le symbole de la poubelle barrée est apposée sur tous les produits pour rappeler les obligations de collecte séparée.

Les consommateurs devront contacter les autorités locales ou leur revendeur concernant la démarche à suivre pour l'enlèvement de leur vieil appareil.

**DÉCLARATION DE CONFORMITÉ:** Cet appareil est conforme aux exigences de la Directive Basse Tension 2014/35/EU et aux exigences de la directive EMC 2014/30/EU.



- 1.** Este aparelho pode ser usado por crianças maiores de 8 anos e por pessoas com capacidades físicas, sensoriais ou mentais reduzidas ou com falta de experiência e conhecimento, sempre que lhes seja dada a supervisão apropriada ou instruções para a utilização do aparelho de forma segura e de modo a que compreendam os perigos inerentes. Não deixe que crianças brinquem com o aparelho. Não permita a limpeza e manutenção do aparelho pelo utilizador a crianças sem vigilância.
- 2.** As crianças deverão ser supervisionadas, para se assegurar de que não brincam com a unidade.
- 3.** Mantenha o aparelho e o seu cabo fora do alcance de crianças menores de 8 anos.
- 4. PRECAUÇÃO:** Para a segurança dos seus filhos, não deixe partes da embalagem (sacos plásticos, papelão, esferovite, etc.) ao alcance dos mesmos.
- 5.** Se o cabo de ligação estiver danificado recorra a um serviço técnico autorizado.
- 6.** Nunca desligue o aparelho puxando pelo cabo.

7. Não ponha em funcionamento se o cabo ou a ficha estiverem estragados ou se observa que o aparelho não funciona correctamente.
8. Não utilize o aparelho com as mãos molhadas.
9. Não mergulhe o aparelho em água nem em nenhum outro líquido.
10. Antes de efectuar a sua limpeza comprove que o aparelho está desligado.
11. O aparelho deve ser instalado de acordo com a regulamentação nacional para instalações eléctricas.
12. Este aparelho destina-se apenas a uso doméstico.
13. No caso em que você precisa de uma cópia do manual de instruções, você pode encontrá-lo em [www.orbegozo.com](http://www.orbegozo.com).
14. **ATENÇÃO:** Em caso de utilização incorreta do aparelho, há um risco de possíveis lesões.

### **Precauções especiais**

- Nunca introduza dedos, lápis ou quaisquer outros objectos através da grelha de protecção quando a ventoinha estiver a funcionar.
- Retire a ficha da tomada eléctrica quando mover a ventoinha de um local para o outro.

- Desligue a ficha da tomada eléctrica quando retirar as grelhas de protecção para limpar a ventoinha.
- Certifique-se de que a ventoinha se encontra numa superfície estável e plana quando estiver a funcionar para evitar a queda da mesma.
- **NÃO** utilize a ventoinha colocada sobre o parapeito de uma janela. A chuva pode criar um risco de choque eléctrico. Não deixe a ventoinha a funcionar perto de uma área onde se acumulou água para evitar um potencial risco eléctrico
- Utilize o aparelho exclusivamente para fins privados e para a finalidade para a qual o mesmo foi concebido. Este aparelho não se destina a fins comerciais. Não o utilize ao ar livre. Mantenha-o protegido do calor, de irradiação solar directa, da humidade (não o imergir de forma alguma em quaisquer líquidos) e de arestas aguçadas. Não utilize o aparelho com as mãos molhadas.
- No caso de o aparelho ficar húmido ou molhado, retire imediatamente a ficha da tomada. Não tocar na água.
- Sempre que não utilizar o aparelho, ou desejar

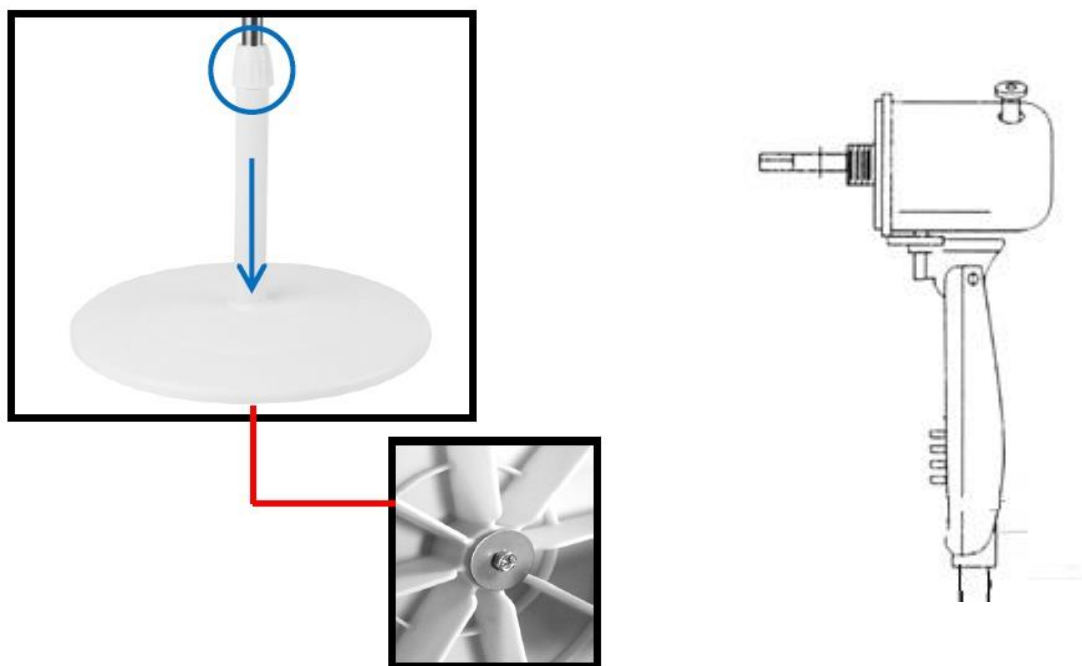
montar acessórios, ou queira limpá-lo, ou ainda em caso de avarias, deverá desligá-lo e retirar a ficha da tomada (puxe pela ficha e não pelo fio).

- O aparelho não deverá funcionar sem vigilância. No caso de ter de se ausentar do local onde o aparelho estiver a funcionar, desligue-o sempre ou retire a ficha da tomada.
- Para proteger as crianças dos perigos relacionados com aparelhos eléctricos, nunca deixe os fios pendurados e atente em que as crianças não possam chegar a tais aparelhos.
- Verifique regularmente se o aparelho ou o fio têm alguns danos. Nunca ponha a funcionar um aparelho com quaisquer danos.
- Não tente reparar o aparelho, dirija-se a um técnico da especialidade, devidamente autorizado. Para evitar quaisquer perigos, é favor substituir um fio danificado por um fio da mesma qualidade. Tal deverá ser efectuado pelo fabricante ou pelos nossos serviços de assistência.
- Utilize apenas acessórios de origem.

## MONTAGEM

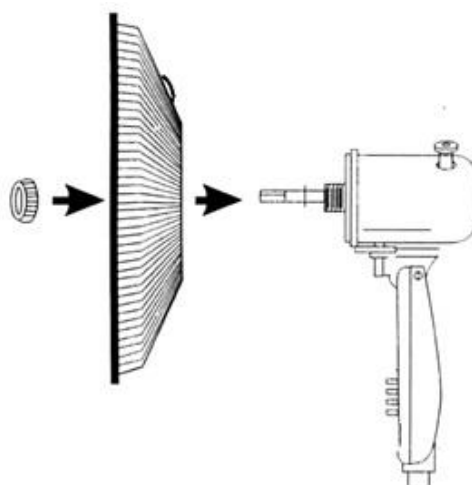
### Montagem do pedestal

- Insira firmemente a barra de suporte na base redonda,
- Aparafuse da barra de suporte na base. Insira o parafuso ea arruela debaixo da base redonda e aperte-o com firmeza.
- Extrair o tubo telescópico até à altura desejada. Ajuste girando o segmento (círculo).
- Instale o corpo do ventilador sobre a barra de suporte e aperte os parafusos



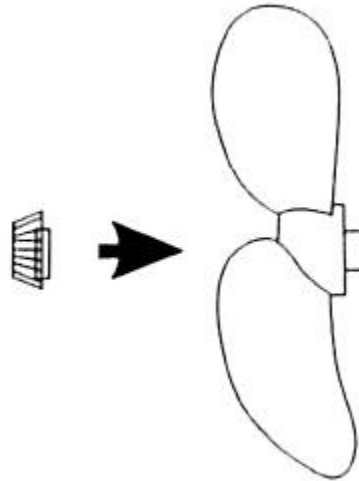
### Monte a grelha de protecção e o anel de blindagem

- Coloque a grelha traseira do motor e aperte a porca. A pega deve manter na parte superior.
- Coloque o anel de protecção, que irá fixar ambas as grelhas.



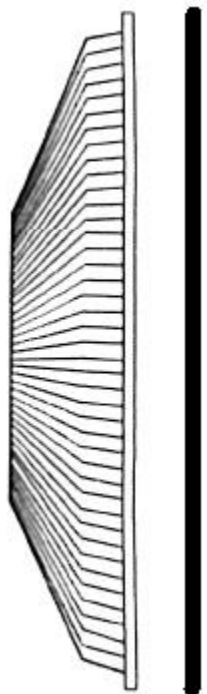
### Instalação da lâmina da ventoinha

- Coloque as pás da ventoinha no eixo do motor, certificando-se que o entalhe da hélice coincide com a cavilha do eixo motor.
- Em seguida, aperte a porca de fixação da lâmina da ventoinha no sentido contrário aos ponteiros do relógio.



**Montagem da grelha de protecção dianteira** Introduza o círculo na grelha de protecção dianteira no rebordo do anel de blindagem, que foi fixo à grelha de protecção traseira.

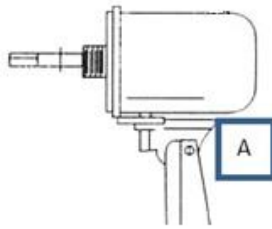
- Finalmente, aperte os parafusos no parafuso da junta do anel de blindagem.



### ARTICULAÇÃO

- A ventoinha permite uma inclinação. Regule esta inclinação através do parafuso para ajustar (A). Além disso, permite uma oscilação.

- Para fazer oscilar a ventoinha aperte o botão; para pará-la, puxe-o com suavidade (B).



## FUNCIÓNAMENTO

Escolha a velocidade desejada através do selector.



- Ligue a ventoinha com o botão ON / SPEED
- Desligue o ventilador com o botão OFF
- Com o botão TIMER, você pode ajustar o timer para 6 horas
- Com o botão SWING, você pode controlar a oscilação do ventilador.

Uso do controle remoto:

Com o controle remoto, você pode ligar / desligar o ventilador, selecionar uma das três velocidades e escolher entre os modos COMFORT, SLEEP ou NATUREZA.

Por sua vez, você pode definir o cronômetro para 6 horas.

## RESOLUÇÃO DE PROBLEMAS

Quando liga a ventoinha, a lâmina da ventoinha não roda. Verifique se a ficha foi introduzida na tomada, ou se a grelha de protecção está torcida e a tocar na lâmina. Se ouvir ruído quando ligar a ventoinha, verifique a unidade da seguinte maneira:

- (1) A lâmina da ventoinha foi instalada firmemente no eixo de saída do motor.
- (2) O rebordo na parte de trás da grelha de protecção está encaixado no rebordo de introdução no eixo de saída.
- (3) Existe um anel no rebordo com pequenos defeitos em torno da lâmina da ventoinha.
- (4) A grelha de protecção está torcida, e a tocar na lâmina da ventoinha.

## MANUTENÇÃO

- Certifique-se de que desliga o aparelho e retira a ficha da tomada antes de efectuar a limpeza.
- Este aparelho só precisa de limpeza externa comum.
- Coloque dentro do invólucro e armazene num local seco.

## PARÂMETROS TÉCNICOS

Modelo	Voltagem	Potência	Frequência
SF 0249	220-240 V	60 W	50 Hz

### Recolha dos eletrodomésticos.



A diretiva Europeia 2012/19/EU referente à gestão de resíduos de aparelhos elétricos e eletrônicos (RAEE), prevê que os eletrodomésticos não devem ser escoados no fluxo normal dos resíduos sólidos urbanos. Os aparelhos desatualizados devem ser recolhidos separadamente para otimizar a taxa de recuperação e reciclagem dos materiais que os compõem e impedir potenciais danos para a saúde humana e para o ambiente. O símbolo constituído por um contêiner de lixo barrado com uma cruz deve ser colocado em todos os produtos por forma a recordar a obrigatoriedade de recolha separada.

Os consumidores devem contactar as autoridades locais ou os pontos de venda para solicitar informação referente ao local apropriado onde devem depositar os eletrodomésticos velhos.

**DECLARAÇÃO DE CONFORMIDADE:** Este dispositivo está em conformidade com as exigências da Directiva de Baixa Tensão 2014/35/EU os requisitos da directiva EMC 2014/30/EU.