



LAMPARA DE MESA- MANUAL DE INSTRUCCIONES
TABLE LAMP - INSTRUCTION MANUAL
LAMPE DE TABLE - MANUEL D'UTILISATION
LÂMPADA DE MESA - MANUAL DE INSTRUÇÕES



LP 6000

Sonifer,S.A.
Avenida de Santiago, 86
30007 Murcia España
E-mail: sonifer@sonifer.es
web: www.orbegozo.com
Made in P.R.C.

Lea atentamente este manual antes de utilizar este aparato y guárdelo para futuras consultas. Sólo así podrá obtener los mejores resultados y la máxima seguridad de uso.

Read this manual carefully before running this appliance and save it for reference in order to obtain the best results and ensure safe use.

Veillez lire attentivement ce manuel avant d'utiliser cet appareil et conservez-le pour toute consultation future. C'est la seule façon d'obtenir les meilleurs résultats et une sécurité optimale d'utilisation.

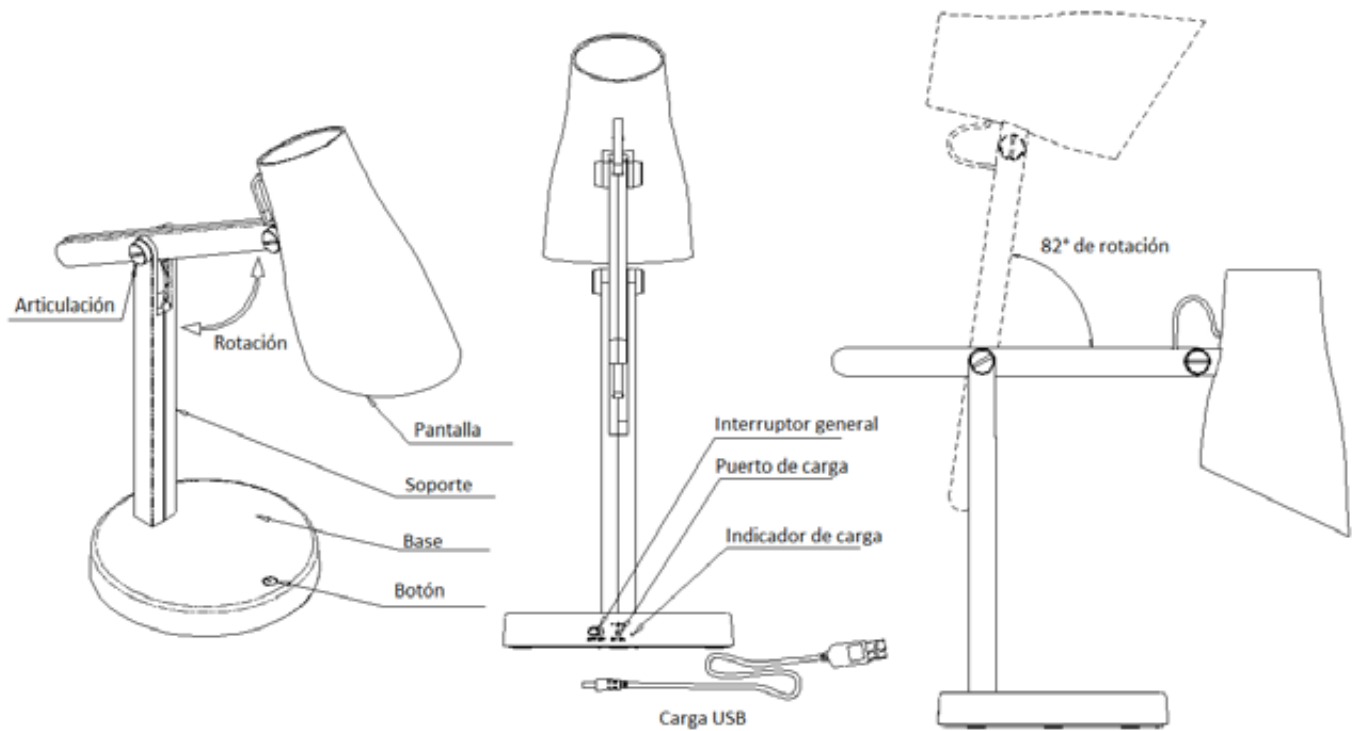
Leia este manual cuidadosamente antes de utilizar este aparelho e guarde-o para consulta futura. Só assim, poderá obter os melhores resultados e a máxima segurança na utilização.

Instrucciones de seguridad




1. Solo para uso interior en un ambiente seco de 0-40°C.
2. No abras ni repares este producto por ti mismo.
3. No cubrir mientras esté en funcionamiento.
4. Este aparato pueden utilizarlo niños con edad de 8 años y superior y personas con capacidades físicas, sensoriales o mentales reducidas o falta de experiencia y conocimiento, si se les ha dado la supervisión o formación apropiadas respecto al uso del aparato de una manera segura y comprenden los peligros que implica. Los niños no deben jugar con el aparato. La limpieza y el mantenimiento a realizar por el usuario no deben realizarlo los niños sin supervisión.
5. Se deberá supervisar a los niños para asegurarse de que no juegan con este aparato.
6. Mantenga el aparato y su cable fuera del alcance de los niños menores de 8 años.
7. PRECAUCIÓN: Para la seguridad de sus niños no deje material de embalaje (bolsas de plástico, cartón, polietileno etc.) a su alcance.
8. No lo ponga en funcionamiento si el cable o el enchufe están dañados o si observa que el aparato no funciona correctamente.
9. No manipule el aparato con las manos mojadas.
10. No sumergir el aparato en agua o cualquier otro líquido.
11. En caso de necesitar una copia del manual de instrucciones, puede encontrarla en nuestra página web: www.orbegozo.com
12. ADVERTENCIA: En caso de mala utilización, existe riesgo de posibles heridas.
13. Este aparato es sólo para uso doméstico.

- Este producto puede encenderse o apagarse bajo una fuerte interferencia electromagnética.
- Cargue la lámpara más de 2 horas cuando la use por primera vez. Tarda 3 horas en cargarse por completo.
- Cuando el poste de la lámpara se bloquea al girarlo, significa que esta dirección ha alcanzado la posición límite, ya no se puede girar en la misma dirección. De lo contrario, la lámpara se dañará.
- Si el poste de luz y la unión de la tapa de la lámpara están flojos, las tuercas se pueden ajustar correctamente con una moneda.
- Cuando la lámpara de escritorio esté encendida, no mire la luz a corta distancia para evitar daños en los ojos.
- Este producto tiene una batería de litio recargable incorporada, no contamine el medio ambiente cuando esté en desuso e intente reciclarla en la medida de lo posible.
- Los LED de la lámpara no son reemplazables
- No utilice la lámpara en una superficie con una inclinación mayor a 6 grados.

CONOZCA SU LÁMPARA



INSTRUCCIONES DE USO


1. Coloque el interruptor general en posición ON.
2. Toque brevemente el interruptor  para encender la lámpara.
3. Vuelva a tocar el interruptor  para cambiar el color de la luz.
4. La secuencia de la luz es: luz natural / luz blanca / luz blanca cálida.
5. Mantenga pulsado el interruptor  para regular la intensidad de la luz. La intensidad aumentará o disminuirá.
6. La intensidad se mantendrá en el mismo punto cuando apague y vuelva a encender la lámpara.

CARGA

Conecte el cable USB a un dispositivo con puerto de salida USB o un cargador y enchufe este a la corriente.

Durante la carga la luz de la carga se encenderá y se apagará cuando esta concluya.

**Eliminación del electrodoméstico viejo.**

En base a la Norma europea 2012/19/UE de Residuos de aparatos Eléctricos y Electrónicos (RAEE), los electrodomésticos viejos no pueden ser arrojados en los contenedores municipales habituales;  tienen que ser recogidos selectivamente para optimizar la recuperación y reciclado de los componentes y materiales que los constituyen, y reducir el impacto en la salud humana y el medioambiente. El símbolo del cubo de basura tachado se marca sobre todos los productos para recordar al consumidor la obligación de separarlos para la recogida selectiva.

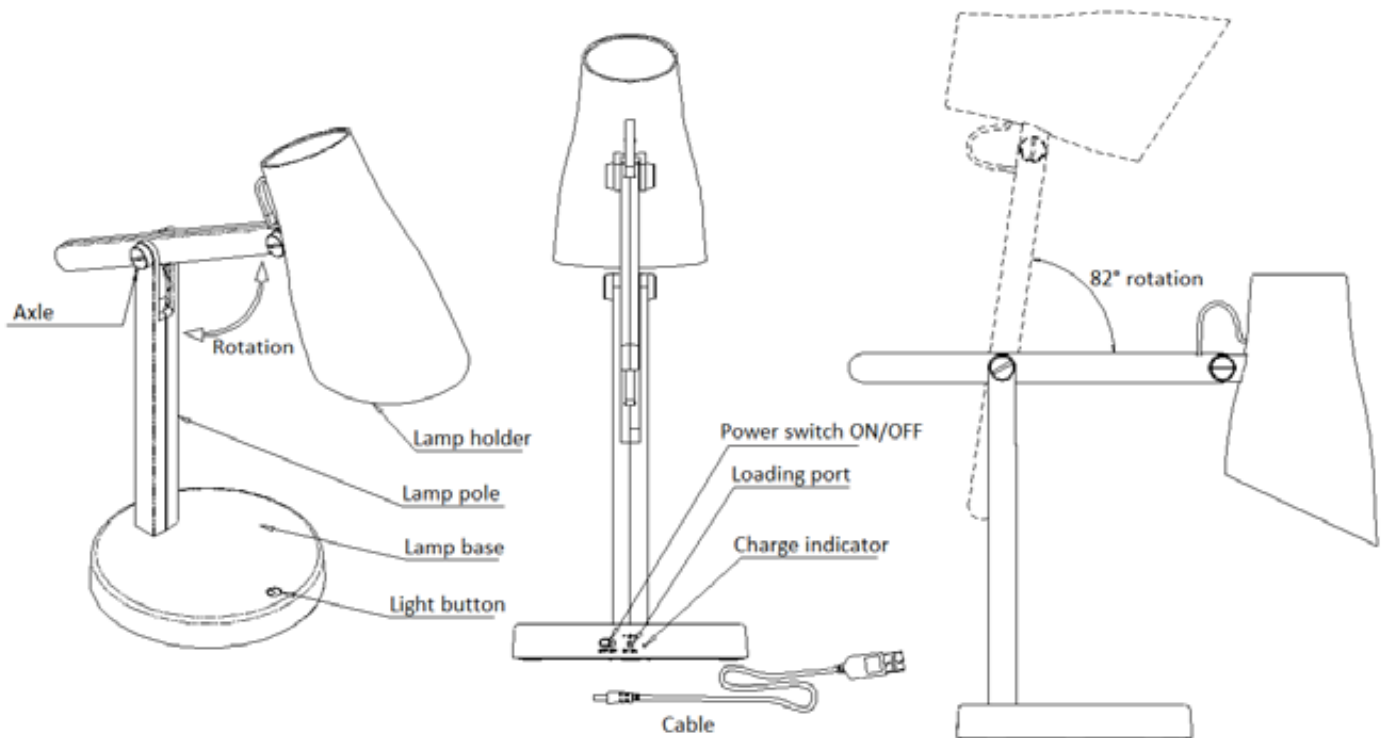
El consumidor debe contactar con la autoridad local o con el vendedor para informarse en relación a la correcta eliminación de su electrodoméstico viejo.

DECLARACIÓN DE CONFORMIDAD: Este dispositivo cumple con los requisitos de la Directiva de Baja Tensión 2014/35/EU y los requisitos de la directiva de Compatibilidad Electromagnética 2014/30/EU.



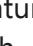
Security instructions

1. Only for indoor using and dry environment 0-40°C.
2. Do not open or repair this product by yourself.
3. Do not cover during operation.
4. This appliance can be used by children aged from 8 years and above and persons with reduced physical, sensory or mental capabilities or lack of experience and knowledge if they have been given supervision or instruction concerning use of the appliance in a safe way and understand the hazards involved. Children must never play with the appliance. Cleaning and user maintenance must never be carried out by children without supervision.
5. Children should be supervised to ensure that they do not play with the appliance.
6. Keep the appliance and the cable cord out of the reach of children less than 8 years old.
7. WARNING: In order to ensure your children's safety, please keep all packaging (plastic bags, boxes, polystyrene etc.) out of their reach.
8. Never immerse the appliance in water or any other liquid.
9. Make sure the appliance has been unplugged before cleaning.
10. This appliance must be installed following the national regulations for electrical installations.
11. In case that you need a copy of the instruction manual, you can ask find it in our website: www.orbegozo.com
12. WARNING: In case of misuse, there is a risk of possible injury.
13. This appliance is for household use only.

- This product may turn on or off under strong electromagnetic interference.
- Charge the lamp for more than 2 hours when you use it for the first time. It takes 3 hours to fully charge.
- When the lamp post is locked when rotating, it means that this direction has reached the limit position, it can no longer be rotated in the same direction. Otherwise, the lamp will be damaged.
- If the light post and the lamp cover joint are loose, the nuts can be properly tightened with a coin.
- When the desk lamp is on, do not look at the light at a short distance to avoid eye damage.
- This product has a built-in rechargeable lithium battery, please do not pollute the environment when it is not in use, and try to recycle it as much as possible.
- The lamp LEDs are not replaceable
- Do not use the lamp on a surface with an incline greater than 6 degrees.



INSTRUCTIONS FOR USE

1. Put the main switch in the ON position.
2. Briefly touch the switch  to turn on the lamp.
3. Touch the switch  again to change the color of the light.
4. The light sequence is: natural light / white light / warm white light.
5. Press and hold the switch  to adjust the light intensity. The intensity will increase or decrease.
6. The intensity will stay at the same point when you turn the lamp off and on again.

LOAD

Connect the USB cable to a device with a USB output port or a charger and plug it into the power.

During charging the charge light will turn on and off when the charge is complete.

**Disposal of old electrical appliances.**

The European directive 2012/19/UE on Waste Electrical and Electronic Equipment (WEEE), requires that old household electrical appliances must not be disposed of in the normal unsorted municipal waste stream. Old appliances must be collected separately in order to optimize the recovery and recycling of the materials they contain, and reduce the impact on human health and the environment.

The crossed out "wheeled bin" symbol on the product reminds you of your obligation, that when you dispose of the appliance, it must be separately collected.

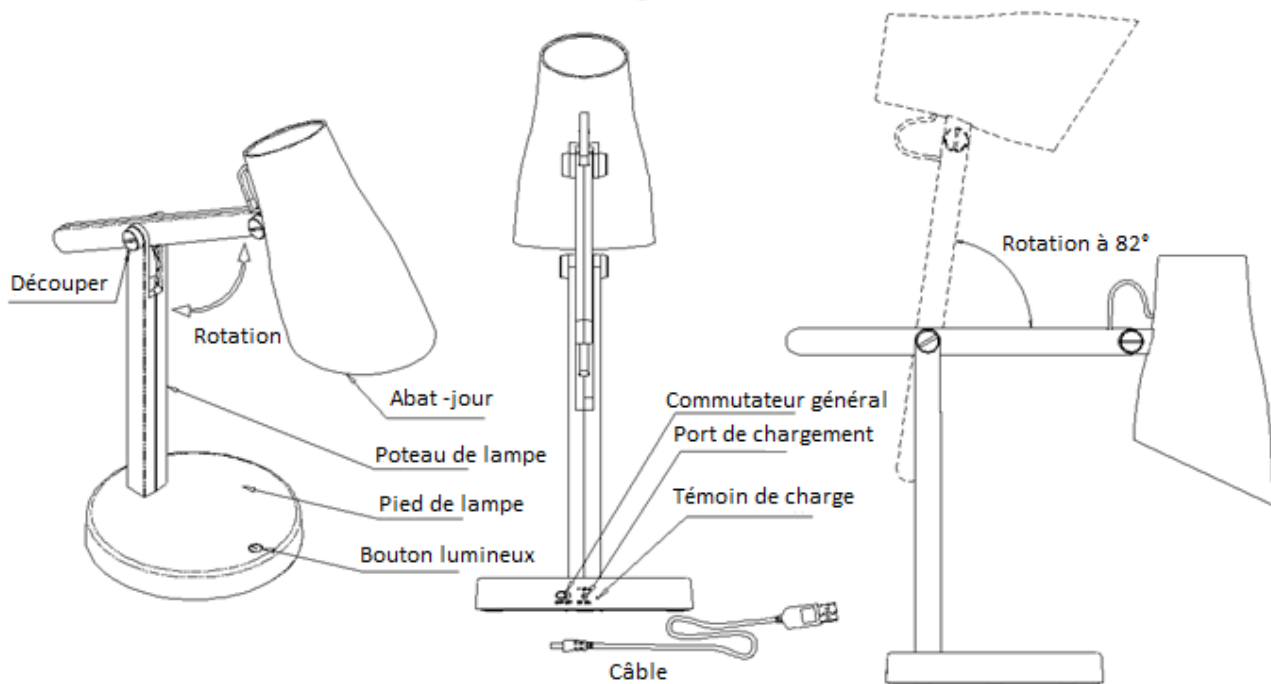
Consumers should contact their local authority or retailer for information concerning the correct disposal of their old appliance.

DECLARATION OF CONFORMITY: This device complies with the requirements of the Low Voltage Directive 2014/35/EU and the requirements of the EMC directive 2014/30/EU.




Consignes de sécurité

1. Seulement pour utilisation à l'intérieur et environnement sec 0-40°C.
2. Ne pas ouvrir ou réparer ce produit par vous-même.
3. Ne pas couvrir pendant le fonctionnement.
4. Cet appareil peut être utilisé par des enfants 8 ans ou plus et des personnes présentant un handicap physique, sensoriel, mental ou moteur voire ne disposant pas des connaissances et de l'expérience nécessaires en cas de surveillance ou d'instructions sur l'usage de cet appareil en toute sécurité et de compréhension des risques impliqués. Les enfants ne doivent pas jouer avec l'appareil. Le nettoyage et la maintenance ne doivent pas être effectués par des enfants sans surveillance.
5. Les enfants doivent être surveillés afin de s'assurer qu'ils ne jouent pas avec cet appareil.
6. Gardez l'appareil et le câble à la portée des enfants de moins de 8 ans.
7. ATTENTION: Par mesure de sécurité vis-à-vis des enfants, ne laissez pas les emballages (sac en plastique, carton, polystyrène) à leur portée.
8. Ne pas manipuler l'appareil, les mains mouillées.
9. Ne jamais placer l'appareil près dans l'eau ou autre liquide.
10. Avant de nettoyer l'appareil, vérifiez s'il est bien débranché.
11. En cas où vous avez besoin d'une copie du manuel d'instructions, vous pouvez le demander à www.orbegozo.com
12. AVERTISSEMENT: En cas de mauvaise utilisation de l'appareil, il y a un risque de blessure.
13. Cet appareil est seulement apte pour une utilisation domestique.

- Ce produit peut s'allumer ou s'éteindre sous de fortes interférences électromagnétiques.
- Chargez la lampe pendant plus de 2 heures lorsque vous l'utilisez pour la première fois. Il faut 3 heures pour charger complètement.
- Lorsque le lampadaire est verrouillé en tournant, cela signifie que ce sens a atteint la position limite, il ne peut plus être tourné dans le même sens. Sinon, la lampe sera endommagée.
- Si le poteau lumineux et le joint du couvercle de la lampe sont desserrés, les écrous peuvent être serrés correctement avec une pièce de monnaie.
- Lorsque la lampe de bureau est allumée, ne regardez pas la lumière à une courte distance pour éviter des lésions oculaires.
- Ce produit a une batterie au lithium rechargeable intégrée, veuillez ne pas polluer l'environnement lorsqu'il n'est pas utilisé et essayez de le recycler autant que possible.
- Les LED des lampes ne sont pas remplaçables
- N'utilisez pas la lampe sur une surface avec une inclinaison supérieure à 6 degrés.



MODE D'EMPLOI

1. Mettez l'interrupteur principal en position ON.
2. Appuyez brièvement sur l'interrupteur  pour allumer la lampe.
3. Appuyez à nouveau sur l'interrupteur  pour changer la couleur de la lumière.
4. La séquence lumineuse est : lumière naturelle/lumière blanche/lumière blanche chaude.
5. Appuyez sur l'interrupteur  et maintenez-le enfoncé pour régler l'intensité de la lumière. L'intensité augmentera ou diminuera.
7. L'intensité restera au même point lorsque vous éteignez et rallumez la lampe.

CHARGE

Connectez le câble USB à un appareil avec un port de sortie USB ou un chargeur et branchez-le sur l'alimentation.

Pendant la charge, le voyant de charge s'allumera et s'éteindra une fois la charge terminée.

**Enlèvement des appareils ménagers usagés.**

La directive européenne 2012/16/UE sur les Déchets des Equipements Electriques et Electroniques (DEEE), exige que les appareils ménagers usages ne soient pas jetés dans le flux normal des déchets municipaux. Les appareils usagés doivent être collectés séparément afin d'optimiser le taux de récupération et le recyclage des matériaux qui les composent, et réduire l'impact sur la santé humaine et l'environnement.

Le symbole de la poubelle barrée est apposée sur tous les produits pour rappeler les obligations de collecte séparée.

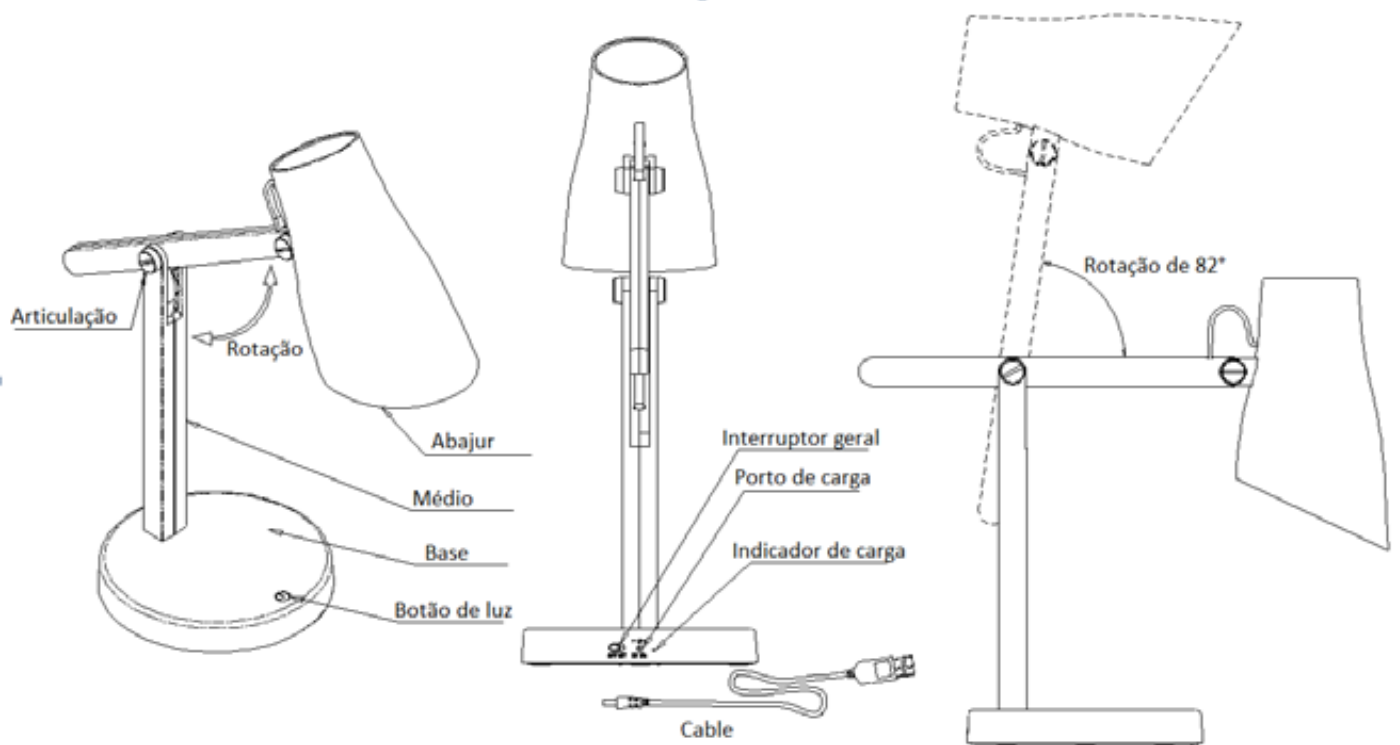
Les consommateurs devront contacter les autorités locales ou leur revendeur concernant la démarche à suivre pour l'enlèvement de leur vieil appareil.

DÉCLARATION DE CONFORMITÉ: Cet appareil est conforme aux exigences de la Directive Basse Tension 2014/35/EU et aux exigences de la directive EMC 2014/30/EU.




Instruções de segurança

1. Somente para uso interno e ambiente seco 0-40°C.
2. Não abra ou repare este produto sozinho.
3. Não cubra durante a operação.
4. Este aparelho pode ser usado por crianças maiores de 8 anos e por pessoas com capacidades físicas, sensoriais ou mentais reduzidas ou com falta de experiência e conhecimento, sempre que lhes seja dada a supervisão apropriada ou instruções para a utilização do aparelho de forma segura e de modo a que compreendam os perigos inerentes. Não deixe que crianças brinquem com o aparelho. Não permita a limpeza e manutenção do aparelho pelo utilizador a crianças sem vigilância.
5. As crianças deverão ser supervisionadas, para se assegurar de que não brincam com a unidade.
6. Mantenha o aparelho e o seu cabo fora do alcance de crianças menores de 8 anos.
7. PRECAUÇÃO: Para a segurança dos seus filhos, não deixe partes da embalagem (sacos plásticos, papelão, esferovite, etc.) ao alcance dos mesmos.
8. Não utilize o aparelho com as mãos molhadas.
9. Não mergulhe o aparelho em água nem em nenhum outro líquido.
10. Antes de efectuar a sua limpeza comprove que o aparelho está desligado.
11. No caso em que você precisa de uma cópia do manual de instruções, você pode perguntar para www.orbegozo.com
12. ATENÇÃO: Em caso de utilização incorreta do aparelho, há um risco de possíveis lesões.
13. Este aparelho destina-se apenas a uso doméstico.

- Este produto pode ligar ou desligar sob forte interferência eletromagnética.
- Carregue a lâmpada por mais de 2 horas ao usá-la pela primeira vez. Demora 3 horas para carregar totalmente.
- Quando o poste da lâmpada está travado ao girar, significa que esta direção atingiu a posição limite, ele não pode mais ser girado na mesma direção. Caso contrário, a lâmpada será danificada.
- Se o poste de luz e a junta da tampa da lâmpada estiverem soltos, as porcas podem ser apertadas corretamente com uma moeda.
- Quando a lâmpada de mesa estiver acesa, não olhe para a luz a uma curta distância para evitar lesões oculares.
- Este produto possui uma bateria de lítio recarregável embutida. Não polua o meio ambiente quando não estiver em uso e tente reciclá-la o máximo possível.
- Os LEDs da lâmpada não são substituíveis
- Não use a lâmpada em uma superfície com inclinação superior a 6 graus.



INSTRUÇÕES DE USO

1. Coloque o interruptor principal na posição ON.
2. Toque brevemente no botão  para ligar a lâmpada.
3. Toque no botão  novamente para alterar a cor da luz.
4. A sequência de luzes é: luz natural / luz branca / luz branca quente.
5. Pressione e segure o botão  para ajustar a intensidade da luz. A intensidade aumentará ou diminuirá.
6. A intensidade permanecerá no mesmo ponto quando você desligar a lâmpada e ligar novamente.

CARGA

Conecte o cabo USB a um dispositivo com porta de saída USB ou carregador e conecte-o à energia.

Durante o carregamento, a luz de carga acenderá e desligará quando a carga for concluída.

**Recolha dos eletrodomésticos.**

A diretiva Europeia 2012/19/UE referente à gestão de resíduos de aparelhos elétricos e eletrônicos (RAEE), prevê que os eletrodomésticos não devem ser escoados no fluxo normal dos resíduos sólidos urbanos. Os aparelhos desatualizados devem ser recolhidos separadamente para otimizar a taxa de recuperação e reciclagem dos materiais que os compõem e impedir potenciais danos para a saúde humana e para o ambiente. O símbolo constituído por um contêndor de lixo barrado com uma cruz deve ser colocado em todos os produtos por forma a recordar a obrigatoriedade de recolha separada.

Os consumidores devem contactar as autoridades locais ou os pontos de venda para solicitar informação referente ao local apropriado onde devem depositar os eletrodomésticos velhos.

DECLARAÇÃO DE CONFORMIDADE: Este dispositivo está em conformidade com as exigências da Directiva de Baixa Tensão 2014/35/EU e os requisitos da directiva EMC 2014/30/EU.