



Orbegozo

BATIDORA DE MANO - MANUAL DE INSTRUCCIONES
HAND BLENDER - INSTRUCTION MANUAL
MIXEUR PLONGEANT - MANUEL D'INSTRUCTIONS
BATEDEIRA DE MÃO - MANUAL DE INSTRUÇÕES



BT 2680

Sonifer,S.A.

Avenida de Santiago, 86

30007 Murcia

España

E-mail: sonifer@sonifer.es / www.orbegozo.com

Made in P.R.C.

Lea atentamente este manual antes de utilizar este aparato y guárdelo para futuras consultas. Sólo así podrá obtener los mejores resultados y la máxima seguridad de uso.

Read this manual carefully before running this appliance and save it for reference in order to obtain the best results and ensure safe use.

Veuillez lire attentivement ce manuel avant d'utiliser cet appareil et conservez-le pour toute consultation future. C'est la seule façon d'obtenir les meilleurs résultats et une sécurité optimale d'utilisation.

Leia este manual cuidadosamente antes de utilizar este aparelho e guarde-o para consulta futura. Só assim, poderá obter os melhores resultados e a máxima segurança na utilização.

ESPAÑOL

ADVERTENCIA

1. Este aparato pueden utilizarlo niños con edad de 8 años y superior y personas con capacidades físicas, sensoriales o mentales reducidas o falta de experiencia y conocimiento, si se les ha dado la supervisión o formación apropiadas respecto al uso del aparato de una manera segura y comprenden los peligros que implica. Los niños no deben jugar con el aparato. La limpieza y el mantenimiento a realizar por el usuario no deben realizarlo los niños sin supervisión.
2. Se deberá supervisar a los niños para asegurarse de que no juegan con este aparato.
3. Mantenga el aparato y su cable fuera del alcance de los niños menores de 8 años.
4. PRECAUCIÓN: Para la seguridad de sus niños no deje material de embalaje (bolsas de plástico, cartón, polietileno etc.) a su alcance.
5. Si el cable de alimentación está dañado, debe ser sustituido por el fabricante, el servicio técnico o cualquier otro profesional cualificado a fin de evitar un peligro.
6. No desconecte nunca tirando del cable.
7. No lo ponga en funcionamiento si el cable o el enchufe están dañados o si observa que el aparato no funciona correctamente.
8. No manipule el aparato con las manos mojadas.

9. No sumergir el aparato en agua o cualquier otro líquido.
 10. Antes de su limpieza observe que el aparato está desconectado.
 11. El aparato debe instalarse de acuerdo con la reglamentación nacional para instalaciones eléctricas.
 12. Este aparato es sólo para uso doméstico.
 13. En caso de necesitar una copia del manual de instrucciones, puede encontrarla en www.orbegozo.com
 14. ADVERTENCIA: En caso de mala utilización, existe riesgo de posibles heridas.
- Antes de enchufarlo, compruebe si la tensión de su instalación se corresponde con la potencia del aparato.
 - El aparato tiene riesgo de heridas en caso de uso indebido. Se debe tener cuidado cuando se manejan las cuchillas cortantes, cuando el vaso se vacía y durante la limpieza.
 - No enchufe el aparato en la red de suministro eléctrico hasta que esté totalmente montado y desenchufe siempre antes de desmontar el aparato o manipular la cuchilla.
 - No deje que la unidad de motor, ni el cable, ni el enchufe se mojen.
 - No permita que el cable cuelgue al borde de la mesa o encimera ni toque las superficies calientes.
 - No utilice el aparato en ingredientes calientes.

- Este aparato se ha construido para procesar cantidades domésticas normales.
- Tiempo de funcionamiento breve. No utilice el aparato durante más de 1 minuto y no manipule alimentos duros durante más de 15 segundos.
- Si pulsa el interruptor I, puede poner en marcha el selector de velocidad para que se ajuste a sus necesidades. Pero el interruptor II es inmutable.
- Desconectar siempre el aparato de la alimentación si éste se deja desatendido y antes del montaje, desmontaje o limpieza.
- Si no se utiliza correctamente alguien puede resultar herido.
- Tendrá que llevar cuidado cuando manipule las afiladas cuchillas de corte, vacíe el recipiente o durante la limpieza.
- Utilice siempre la batidora sobre una superficie nivelada y estable.
- El uso de accesorios no suministrados por el fabricante puede originar accidentes.
- Desconecte el aparato antes de cambiar los accesorios o partes que puedan moverse durante el funcionamiento de la batidora
- Tenga cuidado si derrama líquido caliente sobre el dispositivo, el accesorio puede ser eyectado debido al cambio repentino de temperatura

- El uso del electrodoméstico está destinado a interiores

DESCRIPCIÓN

1. Selector de velocidad
2. Botón I, velocidad normal.
3. Botón turbo
4. Cuerpo del motor
5. Brazo de la batidora
6. Vaso mezclador

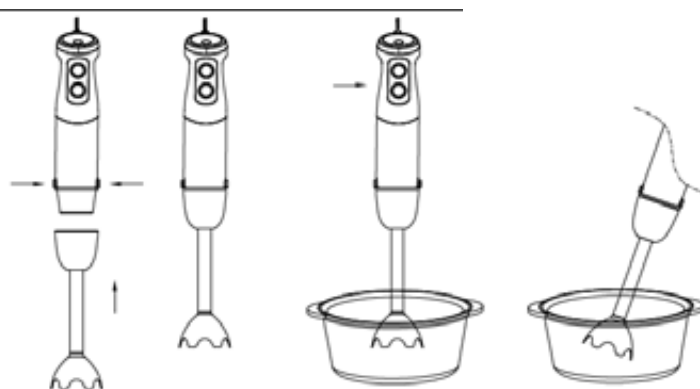


ANTES DE UTILIZAR LA BATIDORA POR PRIMERA VEZ

Lave cuidadosamente todas las piezas que vayan a entrar en contacto con la comida antes de utilizar la batidora por primera vez.

PREPARACIÓN PARA UTILIZAR LA BATIDORA

- 1 Deje que se enfríen los ingredientes calientes antes de picarlos, mezclarlos o echarlos en el vaso medidor (temperatura máx. 80°C).
- 2 Corte los ingredientes grandes en trozos de aproximadamente 2 cm antes de procesarlos.
- 3 Monte la batidora adecuadamente antes de enchufarla a la corriente eléctrica.



UTILIZACIÓN DE LA BATIDORA

La batidora de mano ha sido diseñada para:

- batir líquidos, por ejemplo, productos lácteos, salsas, zumos de frutas, sopas, bebidas mezcladas y batidos.

- mezclar ingredientes blandos, por ejemplo para hacer purés de alimentos ya cocinados con los que preparar comida para bebés.

1. Ajuste el brazo de la batidora de acero inoxidable en la unidad del motor hasta que oiga un click.
2. Introduzca la batidora de mano en el recipiente. A continuación, seleccione la velocidad en el selector de velocidad y pulse el interruptor I o interruptor II (turbo) para ponerla en funcionamiento.
3. No utilice la batidora mezcladora de mano durante intervalos superiores a un minuto.
4. Atención: ¡la cuchilla es muy afilada!
5. Atención: No bata alimentos secos

LIMPIEZA

Limpie la unidad de motor sólo con un paño húmedo. ¡No sumerja la unidad del motor en agua!

1. Desenchufe el aparato antes de limpiarlo.
2. Tenga cuidado también de no utilizar una dosis excesiva de limpiador o descalcificador en el lavavajillas.
- 3 Si prepara comida con color, puede que las partes de plástico se manchen. Limpie dichas partes con aceite vegetal antes de colocarlas en el lavavajillas.
4. Tenga cuidado, las cuchillas son muy afiladas.

RECETAS					
Sopa de verduras	patata	100g	1 minuto	2cm	II
	cebolla	100g		2cm	II
	zanahoria	100g		2cm	II
	Agua	450g		/	II
Mayonesa	Aceite vegetal	150g	30seg	/	II
	huevo	1		/	II
	vinagre	14g		/	II
Zum de zanahoria	Zanahoria	300g	1 minuto	2cm	II
	Azucar	20g		/	II
	Agua	480g		/	II



Eliminación del electrodoméstico viejo.

En base a la Norma europea 2012/19/CE de Residuos de aparatos Eléctricos y Electrónicos (RAEE), los electrodomésticos viejos no pueden ser arrojados en los contenedores municipales habituales; tienen que ser recogidos selectivamente para optimizar la recuperación y reciclado de los componentes y materiales que los constituyen, y reducir el impacto en la salud humana y el medioambiente. El símbolo del cubo de basura tachado se marca sobre todos los productos para recordar al consumidor la obligación de separarlos para la recogida selectiva.

El consumidor debe contactar con la autoridad local o con el vendedor para informarse en relación a la correcta eliminación de su electrodoméstico viejo.

DECLARACIÓN DE CONFORMIDAD: Este dispositivo cumple con los requisitos de la Directiva de Baja Tensión 2014/35/EU y los requisitos de la directiva de Compatibilidad Electromagnética 2014/30/EU.

WARNING

1. This appliance can be used by children aged from 8 years and above and persons with reduced physical, sensory or mental capabilities or lack of experience and knowledge if they have been given supervision or instruction concerning use of the appliance in a safe way and understand the hazards involved. Children must never play with the appliance. Cleaning and user maintenance must never be carried out by children without supervision.
2. Children should be supervised to ensure that they do not play with the appliance.
3. Keep the appliance and the cable cord out of the reach of children less than 8 years old.
4. **WARNING:** In order to ensure your children's safety, please keep all packaging (plastic bags, boxes, polystyrene etc.) out of their reach.
5. If the supply cord is damaged it must be repaired by the Authorized Service Agent in order to avoid hazards.
6. Never pull on the cord when unplugging.
7. Do not use the unit with a damaged cord or plug, or if it is not working properly.
8. Do not handle the appliance with wet hands.

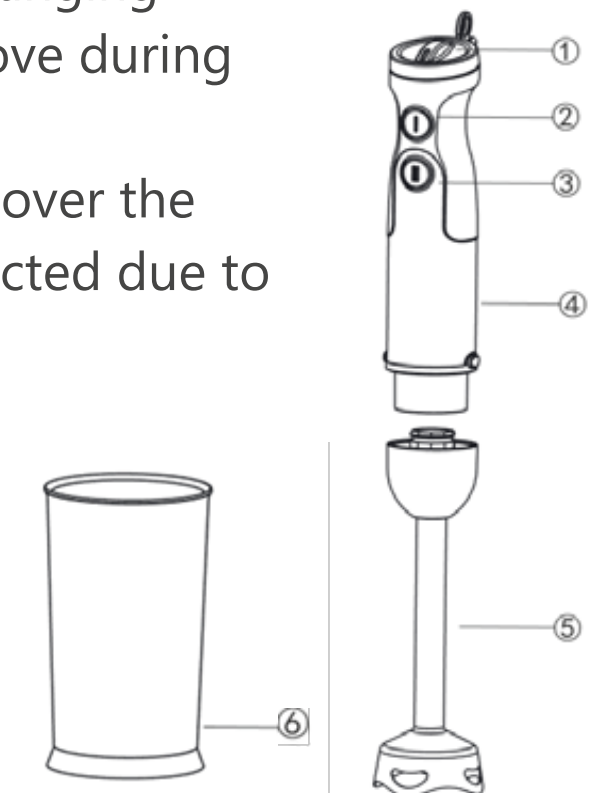
9. Never immerse the appliance in water or any other liquid.
10. Make sure the appliance has been unplugged before cleaning.
11. This appliance must be installed following the national regulations for electrical installations.
12. This appliance is for household use only.
13. In case you need a copy of the instruction manual, you can find it in www.orbegozo.com.
14. WARNING: In case of misuse, there is a risk of possible injury.
 - Check if the voltage indicated on the appliance corresponds to the local mains voltage before you connect the appliance.
 - The appliance is at risk for injury in the event of misuse. Care should be taken when handling the cutting blades when the glass is empty and during cleaning.
 - Do not plug the appliance into the mains supply until it is fully assembled and always unplug before disassembling the appliance or handle the blade.
 - Do not let the motor unit, cord or plug get wet.
 - Do not let cord hang over the edge of table or counter, or touch hot surfaces.
 - Do not use the blender in hot ingredients.
 - This appliance is designed to process normal household quantities.

- Short-time operating. Do not use the unit for more than 1 minute and do not use on hard foods for more than 15 seconds.
- Pressing the switch I, you can use the speed control to fit speed you need. But switch II is immutable.
- Always unplug the appliance from the mains before you assemble, disassemble, clean or make adjustments to any of the accessories.
- If not used properly someone might get hurt.
- You will have to take care when handling sharp cutting blades, empty beaker or during cleaning.
- Always use the blender on a flat, level work surface.
- The use of accessories not supplied by the manufacturer may cause accidents.
- Unplug the appliance before changing accessories or parts that can move during operation of the mixer.
- Be careful if hot liquid is spilled over the device, the accessory can be ejected due to sudden temperature change.

DESCRIPTION

1. Speed control.
2. Switch I, normal speed.
3. Switch turbo.
4. Motor unit.
5. S.S. stick.
6. Beaker.

BEFORE FIRST USE



Thoroughly clean the parts that come into contact with food before you use the appliance for the first time.

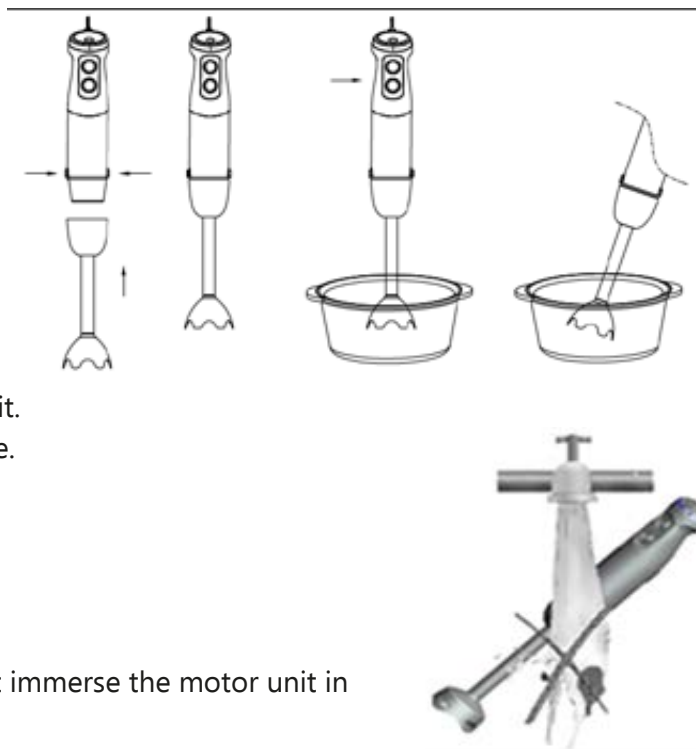
PREPARE FOR USE

- 1 Let hot ingredients cool down before you chop them, blend them or pour them into the beaker (max. temperature 80°C).
- 2 Cut large ingredients into pieces of approximately 2 cm before you process them.
- 3 Assemble the appliance properly before you put the plug in the wall socket.

USING THE APPLIANCE

The hand blender is perfectly suited for preparing dips, sauces, soups, mayonnaise and baby food as well as for mixing and milkshakes.

1. Insert the blender stick onto the motor unit until it locks.
2. Introduce the hand blender in the vessel, then transfer inching switch and press the switch to operate it. Press the switch I or switch II to operate it.
3. Use the hand blender for no longer than 1 minute.
4. Caution: the blade is very sharp!
5. Caution: Don't operate dry food!



CLEANING

Clean the motor unit only with a damp cloth. Do not immerse the motor unit in water!

1. Unplug the appliance before cleaning.
2. Also, be careful not to use an overdose of cleaner or decalcified in your dishwasher.
3. When processing food with color, the plastic parts of the appliance may become discolored wipe these parts with vegetable oil before placing them in the dishwasher.
4. The blades are very sharp, please attention.

Hand Blender					
Vegetables soup	potatoes	100g	1 minute	2cm	II
	onion	100g		2cm	II
	carrots	100g		2cm	II
	Water	450g		/	II
Mayonnaise	Vegetable oil	150g	30sec	/	II
	egg	1		/	II
	vinegar	14g		/	II
Carrot juice	Carrot	300g	1 minute	2cm	II
	sugar	20g		/	II
	water	480g		/	II

**Disposal of old electrical appliances.**

The European directive 2012/19/EC on Waste Electrical and Electronic Equipment (WEEE), requires that old household electrical appliances must not be disposed of in the normal unsorted municipal waste stream. Old appliances must be collected separately in order to optimize the recovery and recycling of the materials they contain, and reduce the impact on human health and the environment.

The crossed out "wheeled bin" symbol on the product reminds you of your obligation, that when you dispose of the appliance, it must be separately collected.

Consumers should contact their local authority or retailer for information concerning the correct disposal of their old appliance.

DECLARATION OF CONFORMITY: This device complies with the requirements of the Low Voltage Directive 2014/35/EU and the requirements of the EMC directive 2014/30/EU.

ATTENTION

1. Cet appareil peut être utilisé par des enfants 8 ans ou plus et des personnes présentant un handicap physique, sensoriel, mental ou moteur voire ne disposant pas des connaissances et de l'expérience nécessaires en cas de surveillance ou d'instructions sur l'usage de cet appareil en toute sécurité et de compréhension des risques impliqués. Les enfants ne doivent pas jouer avec l'appareil. Le nettoyage et la maintenance ne doivent pas être effectués par des enfants sans surveillance.
2. Les enfants doivent être surveillés afin de s'assurer qu'ils ne jouent pas avec cet appareil.
3. Gardez l'appareil et le câble à la portée des enfants de moins de 8 ans.
4. ATTENTION: Par mesure de sécurité vis-à-vis des enfants, ne laissez pas les emballages (sac en plastique, carton, polystyrène) à leur portée.
5. Si le cordon d'alimentation est endommagé, adressez-vous à un service technique agréé afin d'éviter un danger.
6. Ne débranchez jamais en tirant du cordon.
7. Ne jamais le faire fonctionner si le cordon ou la fiche sont au mes ou si vous remarquez que l'appareil ne fonctionne pas correctement.
8. Ne pas manipuler l'appareil, les mains mouillées.

9. Ne jamais placer l'appareil près dans l'eau ou autre liquide.
10. Avant de nettoyer l'appareil, vérifiez s'il est bien débranché.
11. L'appareil doit être installé suivant les normes nationales pour les installations électriques.
12. Cet appareil est seulement apte pour une utilisation domestique.
13. Si vous avez besoin d'une copie du manuel d'instructions, vous pouvez le trouver sur www.orbegozo.com
14. AVERTISSEMENT: En cas de mauvaise utilisation de l'appareil, il Ya un risque de blessure.
 - Vérifiez que la tension indiquée sur l'appareil correspond à celle de votre circuit électrique avant de le brancher.
 - L'appareil est à risque de blessure en cas de mauvaise utilisation. Des précautions doivent être prises lors de la manipulation des lames de coupe quand le verre est vide et pendant le nettoyage.
 - Ne pas brancher l'appareil sur l'alimentation secteur jusqu'à ce qu'il soit entièrement assemblé et débranchez toujours l'appareil avant de démonter ou de manipuler la lame.
 - Ne laissez pas l'unité de moteur, le cordon ou la prise se mouiller.

- Ne laissez pas le cordon pendre sur le bord de la table ou du comptoir, ni toucher des surfaces chaudes.
- Ne pas utiliser le mixeur dans les ingrédients chauds.
- Cet appareil est conçu pour traiter des quantités domestiques normales.
- Fonctionnement de courte durée. Ne pas utiliser l'appareil pendant plus de 1 minute et ne pas utiliser sur les aliments durs pendant plus de 15 seconds.
- Appuyant sur l'interrupteur I, vous pouvez utiliser la commande de vitesse pour adapter à la vitesse dont vous avez besoin. Mais le commutateur II est immuable.
- Débranchez toujours l'appareil avant de le monter, de le démonter, de le nettoyer ou pour ajuster un accessoire, quel qu'il soit.
- Sinon utilisé correctement quelqu'un pourrait se blesser.
- Vous aurez à prendre soin lors de la manipulation des lames tranchantes, béccher vide ou pendant le nettoyage.
- Le bol mixeur doit être utilisé sur une surface lisse et stable.
- L'utilisation d'accessoires non fournis par le fabricant peut entraîner des accidents.
- Débranchez l'appareil avant de changer les accessoires ou pièces qui peuvent se déplacer pendant le fonctionnement du mélangeur.

- Faites attention si du liquide chaud est renversé sur l'appareil, l'accessoire peut être éjecté en raison d'un changement soudain de température.

DESCRIPTION

1. Contrôle de vitesse
2. Interrupteur I, vitesse normal.
3. Interrupteur turbo.
4. Unité de moteur.
5. Bâton.
6. Bécher.

AVANT LA PREMIERE UTILISATION

Nettoyez soigneusement les parties de l'appareil en contact avec la nourriture avant de l'utiliser pour la première fois.

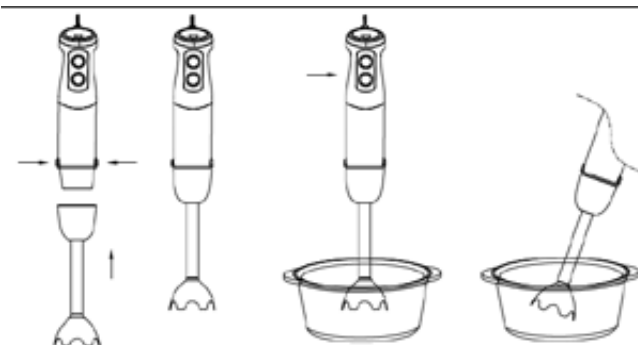
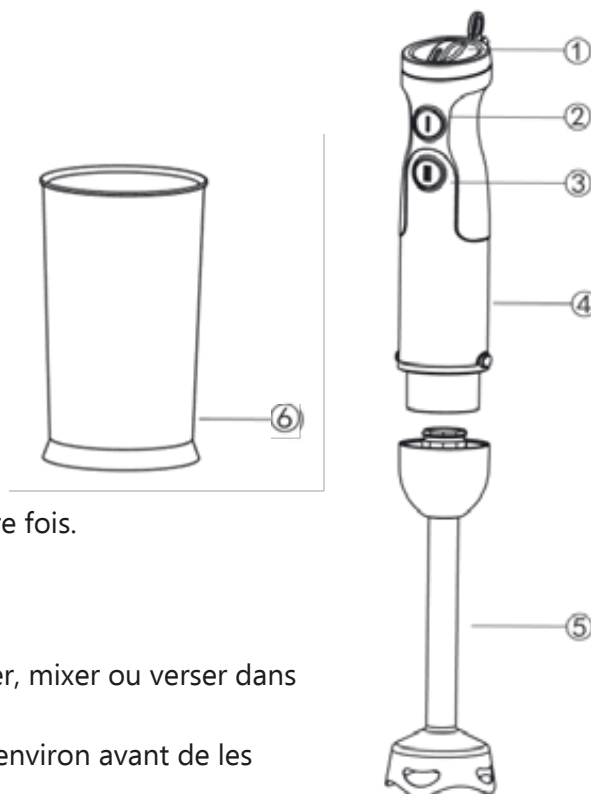
PREPARATION POUR UTILISER L'APPAREIL

- 1 Laissez les ingrédients chauds refroidir avant de les hacher, mixer ou verser dans le bol gradué (température maximum 80°C).
- 2 Coupez les gros ingrédients en petits morceaux de 2 cm environ avant de les mixer.
- 3 Assemblez l'appareil correctement avant de le brancher.

UTILISATION DE L'APPAREIL

Le mixeur plongeant est parfaitement adapté pour préparer des trempettes, des sauces, des soupes, de la mayonnaise et des aliments pour bébés ainsi que pour mélanger et milk-shakes.

1. Insérez le bâton mixeur sur le bloc moteur jusqu'à ce qu'il se verrouille.
2. Introduisez le mélangeur à main dans le récipient, puis transférez l'interrupteur d'avance et appuyez sur l'interrupteur pour le faire fonctionner. Appuyez sur l'interrupteur I ou l'interrupteur II pour l'actionner.
3. N'utilisez pas le mixeur plongeant plus d'une minute.
4. Attention : la lame est très coupante !
5. Attention : n'utilisez pas d'aliments secs



NETTOYAGE

Nettoyez le bloc moteur uniquement avec un chiffon humide. **Ne plongez pas le bloc moteur dans l'eau !**

1. Débranchez l'appareil avant de le nettoyer.
2. Veillez également à ne pas utiliser de surdosage de nettoyant ou de détartrant dans votre lave-vaisselle.
3. Lors du traitement d'aliments colorés, les pièces en plastique de l'appareil peuvent se décolorer, essayez ces pièces avec de l'huile végétale avant de les placer dans le lave-vaisselle.
4. Les lames sont très tranchantes, veuillez faire attention.

MIXEUR					
Vegetal soupe	Pomme du terre	100g	1 minute	2cm	II
	oignon	100g		2cm	II
	carrote	100g		2cm	II
	eau	450g		/	II
Mayonnaise	Vegetal huile	150g	30sec	/	II
	oeuf	1		/	II
	vinaigre	14g		/	II
Carrote jus	Carrote	300g	1 minute	2cm	II
	sucre	20g		/	II
	Eau	480g		/	II

**Enlèvement des appareils ménagers usagés.**

La directive européenne 2012/19/EC sur les Déchets des Equipements Electriques et Electroniques (DEEE), exige que les appareils ménagers usages ne soient pas jetés dans le flux normal des déchets municipaux. Les appareils usagés doivent être collectés séparément afin d'optimiser le taux de récupération et le recyclage des matériaux qui les composent, et réduire l'impact sur la santé humaine et l'environnement. Le symbole de la poubelle barrée est apposée sur tous les produits pour rappeler les obligations de collète séparée. Les consommateurs devront contacter les autorités locales ou leur revendeur concernant la démarche à suivre pour l'enlèvement de leur vieil appareil.

DÉCLARATION DE CONFORMITÉ: Cet appareil est conforme aux exigences de la Directive Basse Tension 2014/35/EU et aux exigences de la directive EMC 2014/30/EU.

ADVERTÊNCIAS

1. Este aparelho pode ser usado por crianças maiores de 8 anos e por pessoas com capacidades físicas, sensoriais ou mentais reduzidas ou com falta de experiência e conhecimento, sempre que lhes seja dada a supervisão apropriada ou instruções para a utilização do aparelho de forma segura e de modo a que compreendam os perigos inerentes. Não deixe que crianças brinquem com o aparelho. Não permita a limpeza e manutenção do aparelho pelo utilizador a crianças sem vigilância.
2. As crianças deverão ser supervisionadas, para se assegurar de que não brincam com a unidade.
3. Mantenha o aparelho e o seu cabo fora do alcance de crianças menores de 8 anos.
4. PRECAUCÃO: Para a segurança dos seus filhos, não deixe partes da embalagem (sacos plásticos, papelão, esferovite, etc.) ao alcance dos mesmos.
5. Se o cabo de ligação estiver danificado recorra a um serviço técnico autorizado com o fim de evitar riscos.
6. Nunca desligue o aparelho puxando pelo cabo.

7. Não ponha em funcionamento se o cabo ou a ficha estiverem estragados ou se observa que o aparelho não funciona correctamente.
8. Não utilize o aparelho com as mãos molhadas.
9. Não mergulhe o aparelho em água nem em nenhum outro líquido.
10. Antes de efectuar a sua limpeza comprove que o aparelho está desligado.
11. O aparelho deve ser instalado de acordo com a regulamentação nacional para instalações eléctricas.
12. Este aparelho destina-se apenas a uso doméstico.
13. Caso precise de uma cópia do manual de instruções, você pode encontrá-lo em www.orbegozo.com.
14. **ATENÇÃO:** Em caso de utilização incorreta do aparelho, há um risco de possíveis lesões.
 - Verifique se a tensão indicada no aparelho corresponde à tensão eléctrica local antes de ligar o aparelho.
 - O aparelho está em risco de lesões em caso de uso indevido. Cuidados devem ser tomados ao manusear as lâminas de corte quando o jarro está vazio e durante a limpeza.
 - Não ligue o aparelho à rede eléctrica até que esteja totalmente montado e sempre desligue antes de desmontar o aparelho ou lidar com a lâmina.

- Não deixe que a unidade do motor, cabo ou a ficha se molhar.
- Não deixe o cabo na borda da mesa ou do balcão, ou toque em superfícies quentes.
- Não usar a batedeira em ingredientes quentes.
- Este aparelho foi concebido para processar quantidades domésticas normais.
- Operacional de tempo curto. Não utilizar o aparelho por mais de 1 minuto e não usar em alimentos duros por mais de 15 segundos.
- Pressionando o interruptor I, você pode usar o controle de velocidade para ajustar a velocidade que você precisa. Mas interruptor II é imutável.
- Sempre desligue o aparelho da tomada antes de montar, desmontar, limpar ou fazer ajustes para qualquer um dos acessórios.
- Se não for usado corretamente alguém pode se machucar.
- Você terá que tomar cuidado ao manusear lâminas de corte afiado, copo vazio ou durante a limpeza.
- Utilize sempre a batedeira sobre uma superfície nivelada e estável.
- O uso de acessórios não fornecidos pelo fabricante poderá causar acidentes.

- Desligue o aparelho antes de mudar de acessórios ou peças que podem se mover durante a operação do misturador.
- Tenha cuidado se líquido quente for derramado sobre o dispositivo, o acessório pode ser ejetado devido à mudança repentina de temperatura.

DESCRIÇÃO

1. Controle de velocidade.
2. Interruptor I, velocidade normal.
3. Interruptor turbo.
4. Unidade de motor.
5. Vara liquificador.
6. Béquer



ANTES DE UTILIZAR PELA PRIMEIRA VEZ

Lave completamente as peças que entram em contacto com os alimentos antes de utilizar pela primeira vez o aparelho.

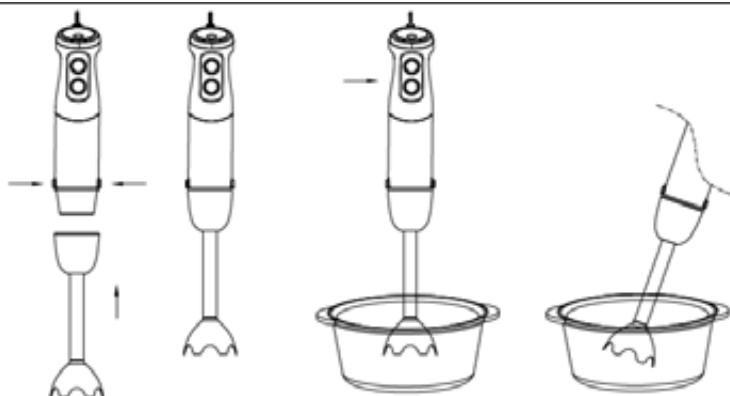
PREPARAÇÃO PARA UTILIZAÇÃO

- Deixe os ingredientes quentes arrefecerem antes de os cortar, bata-os e deite-os no copo (temperatura máxima de 80°C).
- Corte os alimentos de grandes dimensões em pedaços com cerca de 2 cm antes de os bater.
- Monte o aparelho correctamente antes de ligar a ficha a uma tomada de parede.

COMO UTILIZAR A VARINHA

A varinha é perfeitamente adequada para preparar molhos, sopas, maionese e comida para bebé, bem como para misturar e batidos.

1. Insira o palito do liquidificador na unidade do motor até travar.



2. Introduza a varinha mágica no recipiente, depois transfira o interruptor de avanço e pressione o interruptor para operá-lo. Pressione o interruptor I ou interruptor II para operá-lo.
3. Use a varinha mágica por não mais de 1 minuto.
4. Cuidado: a lâmina é muito afiada!
5. Cuidado: Não opere alimentos secos!

LIMPEZA

Limpe a unidade do motor apenas com um pano úmido. Não mergulhe a unidade do motor na água!

1. Desligue o aparelho antes de limpar.
2. Além disso, tome cuidado para não usar uma overdose de limpador ou descalcificado na máquina de lavar louça.
3. Ao processar alimentos com cor, as partes de plástico do aparelho podem ficar descoloridas. Limpe essas partes com óleo vegetal antes de colocá-las na máquina de lavar louça.
4. As lâminas são muito afiadas, atenção.



Varinha					
Sopa de verduras	Batata	100g	1 minuto	2cm	II
	Cebola	100g		2cm	II
	Cenoura	100g		2cm	II
	Água	450g		/	II
Maionese	Aceite vegetal	150g	30seg	/	II
	Ovo	1		/	II
	Vinagre	14g		/	II
Suco de Cenoura	Cenoura	300g	1 minuto	2cm	II
	Ácucar	20g		/	II
	Água	480g		/	II



Recolha dos eletrodomésticos.

A diretiva Européia 2012/19/CE referente à gestão de resíduos de aparelhos elétricos e eletrônicos (RAEE), prevê que os eletrodomésticos não devem ser escoados no fluxo normal dos resíduos sólidos urbanos. Os aparelhos desatualizados devem ser recolhidos separadamente para otimizar a taxa de recuperação e reciclagem dos materiais que os compõem e impedir potenciais danos para a saúde humana e para o ambiente. O símbolo constituído por um contendor de lixo barrado com uma cruz deve ser colocado em todos os produtos por forma a recordar a obrigatoriedade de recolha separada. Os consumidores devem contactar as autoridades locais ou os pontos de venda para solicitar informação referente ao local apropriado onde devem depositar os eletrodomésticos velhos.

DECLARAÇÃO DE CONFORMIDADE: Este dispositivo está em conformidade com as exigências da Directiva de Baixa Tensão 2014/35/EU e os requisitos da directiva EMC 2014/30/EU.



CERTIFICADO DE GARANTÍA

Certificamos que el aparato indicado en la presente Tarjeta de Garantía ha sido fabricado bajo un estricto control de calidad y que tiene una Garantía total de 24 MESES a partir de la fecha de compra.

Durante los 24 MESES del periodo de GARANTÍA, el presente certificado da derecho a la reparación, mano de obra y piezas de toda avería producida por defecto de fabricación, quedando excluidas las averías producidas por: defectos de instalación, golpes, mal uso, rotura de piezas de plástico y causas externas al propio aparato. No incluye la instalación y el mantenimiento.

El presente certificado de garantía queda sin efecto en los componentes y accesorios que son objeto de desgaste debido al uso, así como los perecederos, tales como los compuestos plásticos, cristal, lámparas, filtros, goma, esmaltes o pintura deteriorados por uso indebido o reacción a agentes como calor, agua o productos químicos externos.

El presente certificado de garantía quedará sin efecto si el aparato es intervenido por personal no autorizado.

Derechos del consumidor:

El vendedor responderá ante el consumidor de cualquier falta de conformidad que exista en el momento de la entrega del bien. Se reconoce al consumidor el derecho de la reparación del bien, a su sustitución, a la rebaja del precio y a la resolución del contrato.

El presente certificado de garantía solo tendrá validez si va acompañado de la correspondiente factura o ticket de compra.

MODELO _____ N° _____
USUARIO _____
DIRECCIÓN _____ N° _____
POBLACIÓN _____ C.P. _____
FECHA _____ SELLO DEL ESTABLECIMIENTO _____

CERTIFICADO DE GARANTIA

Certificamos que o aparelho indicado no presente cartão de garantia, foi fabricado sob um estrito controle de qualidade e possui uma garantia de 24 meses a partir da data de compra.

Durante os 24 meses do periodo de garantia, o presente certificado dá directo ao conserto, mão-de-obra e peças, por possíveis danos produzidos pelo defeito de fabricação; ficando excluidos os prejuízos advindos com os defectos de instalação, pancadas, mau uso, ruptura de peças de plástico e causas externas ao propio aparelho. Não estão incluídas a instalação e a manutenção.

O presente garantia não tem efeito sobre os componentes e acessórios que são objecto de desgaste como consequência do uso, assim como os perecíveis, tais como compostos plásticos, borracha, vidro, lâmpadas, filtros, esmaltes, pinturas ou revestimentos deteriorados por uso indevido ou reacção a agentes como calor, água ou produtos químicos externos.

O presente certificado de garantia ficará sem efeito se o aparelho for mexido por personal não autorizado.

Direitos do consumidor:

O vendedor responderá perante o consumidor de qualquer falta de conformidade que exista no momento da entrega do bem. Reconhece-se ao consumidor o direito da reparação do bem, à sua substituição, ao desconto do preço e à resolução do contrato.

O presente certificado de garantia somente terá validade se for acompanhado da respectiva fatura ou ticket de compra.

MODELO _____ Nº _____
USUÁRIO _____
ENDEREÇO _____ Nº _____
CIDADE _____ ESTADO _____
DATA _____ SELO DO ESTABELECIMENTO _____



CERTIFICATE OF GUARANTEE

We hereby certify that the equipment stated in this Guarantee Card has gone through strict quality control checks and bears a full Guarantee of 24 months, which shall come in force from the date of purchase.

During the 24-month guarantee period, the present certificate covers repairs, workmanship and spare-parts for all manufacturing defects, however this guarantee does not cover those defects that have been caused due to the following: defects of installation, blows, bad use, breakage of plastic parts and external causes not related to the equipment. This guarantee does not include installation and maintenance.

This certificate of guarantee is cancelled on those accessories and components which are worn due to continuous use. Those which are perishable, such as plastic components, glass, lamps, filters, rubber or enamelworks which get worn due to wrongful use or reaction to outside agents such as heating, wáter or chemical products.

The present certificate of guarantee shall be nullified if the equipment is handled by any unauthorised personnel.

Customer's rights:

The seller should be responsible over the customer in the event of lack of conformity when the product is purchased. It is recognised the right of the customer to get the product repaired, substituted, decreased its price or the resolution of the contract.

The present certificate is only valid if it is accompanied by the receipt or invoice of purchase.

MODEL _____ Nº _____
PURCHASER'S NAME _____
ADDRESS _____ Nº _____
TOWN _____ ZIP CODE _____
DATE OF PURCHASE _____
RETAILER'S STAMP _____



CERTIFICAT DE GARANTIE

Nous certifions que l'appareil indiqué dans ce bon de garantie a été fabriqué sous un strict contrôle de qualité et qu'il possède une garantie totale de 24 MOIS à partir de la date de son achat.

Pendant les 24 MOIS de la période de GARANTIE, ce certificat donne droit à la réparation, à la main d'oeuvre et aux pièces en cas de panne produite par défaut de fabrication. En sont exclues les pannes produites par : défauts d'installation, coups, mauvais usage, rupture de pièces en plastique et pour des causes externes à l'appareil. Ce certificat n'inclut ni l'installation ni la maintenance.

Le présent certificat de garantie exclut les composants et accessoires ayant été objet d'usure, ainsi que les composants périssables tels que les composés plastiques, verre, lampes, filtres, joints, vernis ou peinture détériorés suite à un mauvais usage ou à une réaction à des agents externes tels que la chaleur, l'eau ou des produits chimiques.

Ce certificat de garantie sera sans effect si toute autre personne non autorisée intervient sur cet appareil.

Droits du consommateur :

Le vendeur répondra de tout manque de conformité existant lors de la livraison du bien face au consommateur. Il est convenu que le consommateur a le droit de réparer le bien, de le remplacer, de baisser le prix et de résoudre le contrat.

Ce certificat de garantie ne sera valable que s'il est accompagné de la facture ou du ticket de caisse de cet appareil.

MODÈLE _____ N° _____
CLIENT _____
ADRESSE _____ N° _____
VILLE _____ C.P. _____
DATE _____ CACHET DE L'ÉTABLISSEMENT _____