



BATIDORA DE VASO – MANUAL DE INSTRUCCIONES
STAND BLENDER - INSTRUCTION MANUAL
MIXEUR UNIVERSEL - MANUEL D'INSTRUCTIONS
BATEDEIRA ELÉCTRICA - MANUAL DE INSTRUÇÕES



BV 5035



BV 5040

Sonifer, S.A.

Avenida de Santiago, 86, 30007 Murcia España

E-mail: sonifer@sonifer.es / www.orbegozo.com

MADE IN P.R.C.

Lea atentamente este manual antes de utilizar este aparato y guárdelo para futuras consultas. Sólo así podrá obtener los mejores resultados y la máxima seguridad de uso.

Read this manual carefully before running this appliance and save it for reference in order to obtain the best results and ensure safe use.

Veillez lire attentivement ce manuel avant d'utiliser cet appareil et conservez-le pour toute consultation future. C'est la seule façon d'obtenir les meilleurs résultats et une sécurité optimale d'utilisation.

Leia este manual cuidadosamente antes de utilizar este aparelho e guarde-o para consulta futura. Só assim, poderá obter os melhores resultados e a máxima segurança na utilização.

MEDIDAS DE SEGURIDAD.

Lea todas las instrucciones antes de utilizar la batidora.

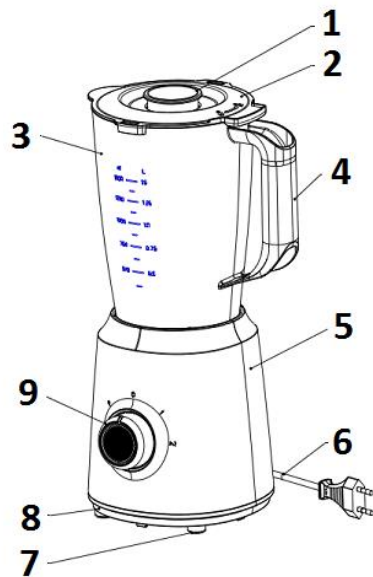
Cuando se utiliza cualquier tipo de aparato eléctrico se deben seguir unas precauciones de seguridad básicas, que incluyen las siguientes:

1. Este aparato pueden utilizarlo niños con edad de 8 años y superior y personas con capacidades físicas, sensoriales o mentales reducidas o falta de experiencia y conocimiento, si se les ha dado la supervisión o formación apropiadas respecto al uso del aparato de una manera segura y comprenden los peligros que implica. Los niños no deben jugar con el aparato. La limpieza y el mantenimiento a realizar por el usuario no deben realizarlo los niños sin supervisión.
2. Se deberá supervisar a los niños para asegurarse de que no juegan con este aparato.
3. Mantenga el aparato y su cable fuera del alcance de los niños menores de 8 años.

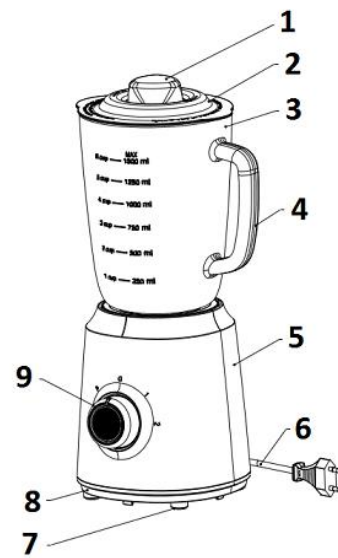
4. PRECAUCIÓN: Para la seguridad de sus niños no deje material de embalaje (bolsas de plástico, cartón, polietileno etc.) a su alcance.
5. Si el cable de alimentación está dañado, debe ser sustituido por el fabricante, el servicio técnico o cualquier otro profesional cualificado.
6. No desconecte nunca tirando del cable.
7. No lo ponga en funcionamiento si el cable o el enchufe están dañados o si observa que el aparato no funciona correctamente.
8. No manipule el aparato con las manos mojadas.
9. No sumergir el aparato en agua o cualquier otro líquido.
10. Antes de su limpieza observe que el aparato está desconectado.
11. El aparato debe instalarse de acuerdo con la reglamentación nacional para instalaciones eléctricas.
12. Este aparato es sólo para uso doméstico.
13. En caso de necesitar una copia del manual de instrucciones, puede encontrarla en www.orbegozo.com.

IMPORTANTES:

- El aparato tiene riesgo de heridas en caso de uso indebido. Se debe tener cuidado cuando se manejan las cuchillas cortantes, cuando el vaso se vacía y durante la limpieza.
- Desconectar siempre de la alimentación si se deja desatendida y antes del montaje, desmontaje o de la limpieza.
- Utilice siempre la batidora sobre una superficie nivelada y estable.
- No introduzca utensilios como cuchillos o tenedores en el interior de la jarra mientras el aparato está en funcionamiento.
- El uso de accesorios no suministrados por el fabricante puede originar accidentes.
- No monte o desmonte la jarra de la batidora mientras el aparato está en marcha.
- Desconecte el aparato antes de cambiar los accesorios o partes que puedan moverse durante el funcionamiento de la batidora
- No abra la tapa de la batidora hasta que se haya parado el motor por completo.



BV 5035



BV 5040

CONOZCA SU BATIDORA

1. Vaso medidor
2. Cubierta de la jarra
3. Jarra (plástico BV 5035 / cristal BV 5040)
4. Asa
5. Unidad del motor
6. Cable
7. Pies
8. Base
9. Selector

ANTES DEL PRIMER USO

Después de sacar la batidora del embalaje, lave todas las piezas, con excepción de la base, en agua jabonosa caliente. Seque bien todo. ¡No la ponga nunca en el lavaplatos! Limpie la base de la batidora con un paño o esponja húmedos. No sumerja nunca la base en agua. Hay que llevar cuidado al manipular las cuchillas puesto que son muy afiladas.

MONTAJE Y UTILIZACIÓN

Importante: El vaso de la batidora y las cuchillas se desgastan y estropean por el uso. Inspeccione siempre las cuchillas para comprobar que no están rotas, agrietadas o sueltas. Si las cuchillas o el vaso tienen algún tipo de daño, no utilice la batidora.

1. Asegúrese de que la batidora está desenchufada. Coloque la base de la batidora en una superficie limpia y seca
2. Coloque la jarra en la unidad del motor. Para ello, encaje la jarra con el cuerpo dejando el asa a la derecha y girándola hasta que encaje. **Esta batidora cuenta con un dispositivo de seguridad que impide que el cuerpo motor entre en funcionamiento si la jarra no se encuentra correctamente colocada.** El conjunto de las cuchillas debe estar bien colocado en el vaso. Si no, podría soltarse al encender el motor.

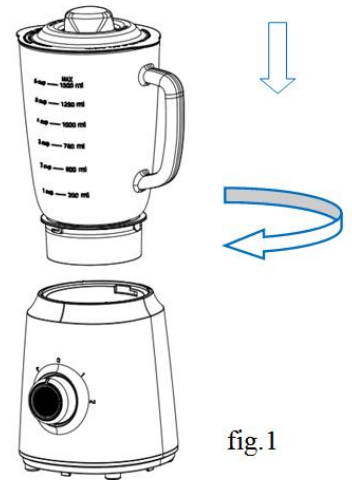


fig. 1

3. Pele o quite el hueso a las frutas o verduras, córtelas en pequeños dados y coloque las piezas en la jarra. Normalmente es necesario añadir una determinada cantidad de agua para facilitar un funcionamiento adecuado de la batidora. La cantidad de mezcla no debería superar el nivel máximo indicado en la jarra. Triture los alimentos o las bebidas. Coloque la mano sobre la tapa siempre que mezcle líquidos. **Nota:** nunca utilice líquidos hirviendo o ponga en funcionamiento la batidora vacía.
4. Vuelva a colocar la tapa de la jarra.
5. Puede añadir ingredientes en la jarra a través de la abertura central de la tapa durante el funcionamiento, y a continuación puede volver a colocar la tapa de llenado si es necesario.
6. Enchufe el aparato a la corriente eléctrica y coloque el selector de control de la velocidad al ajuste que desee. Puede girar el selector de velocidad a la posición P si desea acelerar el proceso de trituración. **El tiempo máximo de funcionamiento del motor continuamente es de 3 minutos. Después de los 3 minutos deberá estar apagada durante 10 minutos.**
7. Gire el selector de velocidad a la posición 0 una vez que la mezcla haya alcanzado la consistencia deseada. Apague siempre la batidora y espere hasta que las cuchillas dejen de girar antes de retirar el vaso.
8. Retire la jarra de la unidad del motor y con cuidado quite la tapa y sirva.
9. Si es necesario remover los alimentos adheridos a las paredes de la jarra, interrumpa el funcionamiento del aparato. Las cuchillas pueden seguir girando todavía unos instantes. Mantenga la cuchara o espátula a una distancia prudente de las cuchillas para evitar accidentes.
10. No coloque nunca el vaso en la unidad si el motor está funcionando

Velocidades

Las velocidades son 1, 2 y P. La opción P se utiliza para un funcionamiento de ciclos controlado. Esto significa que la batidora sólo funciona mientras se mantiene el selector en esa posición. Las otras velocidades funcionan de manera continuada a la velocidad seleccionada hasta que se gira el selector hacia la izquierda, hasta la posición 0.

Para un funcionamiento continuado

Apoye una mano sobre el vaso de la batidora con la tapa bien colocada. Gire el selector hacia la derecha hasta la posición deseada (1 ó 2) para encender la batidora.

TRUCOS PARA UN USO ÓPTIMO

- Para añadir alimentos cuando la batidora está funcionando, retire la tapa de llenado (pequeña) y añada los ingredientes por la abertura.
- Si se utiliza la batidora para hacer salsas u otras recetas que lleven tomate, cebollas y/u otras verduras, obtendrá mejores resultados si utiliza una velocidad más lenta.
- Si se utiliza la batidora para batidos o cócteles, se obtendrán mejores resultados si se utiliza la velocidad más rápida.
- Si los alimentos no se mezclan o se pegan a los laterales del vaso, apague la batidora. Retire la tapa y utilice una espátula de goma para empujar la mezcla hacia las cuchillas.
- No guarde alimentos o líquidos en el vaso de la batidora.
- Evite golpear o dejar caer la batidora.
- Asegúrese de que la batidora está bien montada antes de utilizarla.
- No use la batidora para almacenar comida.
- No use la batidora para batir las claras de huevo ya que no incorpora aire.
- No use la batidora para hacer puré de patatas.
- No introduzca comida congelada en la batidora.
- No añada a la batidora líquido caliente o hirviendo.

LIMPIEZA DE LA BATIDORA

1. Desenchufe la batidora de la electricidad.
2. Retire el vaso de la base de la batidora. Retire la tapa, añada una taza de agua del tiempo mezclada con unas gotas de lavavajillas a la jarra. Frote y enjuague el interior del vaso y la tapa para eliminar todos los restos de comida. Vacíe el vaso.
3. Añada más agua mezclada con jabón, cierre el vaso con la tapa, colóquelo sobre la base del motor y hágalo funcionar a la velocidad más alta durante dos minutos.
4. Vacíe la jarra y repita este procedimiento pero con agua limpia en lugar de agua y jabón. Vacíe la batidora, enjuáguela y séquela antes de guardarla.
5. Limpie la base de la batidora, el panel de control y el cable con un paño o una esponja húmedos. Para eliminar manchas más resistentes, utilice un limpiador medio no abrasivo.
6. Lave cuidadosamente el conjunto de la junta, el vaso y la tapa con agua jabonosa
7. Para limpiar las cuchillas, gire el mecanismo situado en la base de la jarra en el sentido de las agujas del reloj para desmontarlas. Enjuáguelas con agua jabonosa y séquelas bien. No las sumerja. No lave el conjunto de cuchillas, la junta, el vaso de plástico o la tapa en el lavaplatos.



Eliminación del electrodoméstico viejo.

En base a la Norma europea 2012/19/UE de Residuos de aparatos Eléctricos y Electrónicos (RAEE), los electrodomésticos viejos no pueden ser arrojados en los contenedores municipales habituales; tienen que ser recogidos selectivamente para optimizar la recuperación y reciclado de los componentes y materiales que los constituyen, y reducir el impacto en la salud humana y el medioambiente. El símbolo del cubo de basura tachado se marca sobre todos los productos para recordar al consumidor la obligación de separarlos para la recogida selectiva. El consumidor debe contactar con la autoridad local o con el vendedor para informarse en relación a la correcta eliminación de su electrodoméstico viejo.

DECLARACIÓN DE CONFORMIDAD:

Este dispositivo cumple con los requisitos de la Directriz de Baja Tensión 2014/35/EU y los requisitos de la directriz de Compatibilidad Electromagnética 2014/30/EU.

BASIC SAFEGUARDS. READ ALL INSTRUCTIONS BEFORE USE.

When using electrical appliances, basic safety precautions should always be followed, including the following:

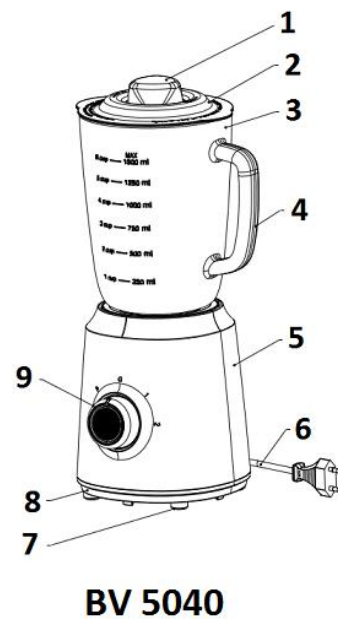
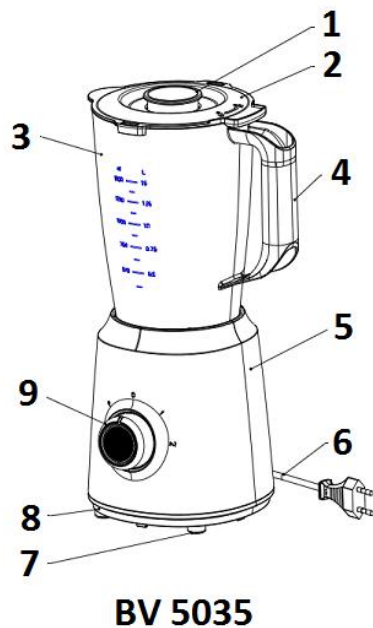
1. This appliance can be used by children aged from 8 years and above and persons with reduced physical, sensory or mental capabilities or lack of experience and knowledge if they have been given supervision or instruction concerning use of the appliance in a safe way and understand the hazards involved. Children must never play with the appliance. Cleaning and user maintenance must never be carried out by children without supervision.
2. Children should be supervised to ensure that they do not play with the appliance.
3. Keep the appliance and the cable cord out of the reach of children less than 8 years old.
4. **WARNING:** In order to ensure your children's safety, please keep all packaging (plastic bags, boxes, polystyrene etc.) out of their reach.

5. If the supply cord is damaged it must be repaired by the Authorized Service Agent.
6. Never pull on the cord when unplugging.
7. Do not use the unit with a damaged cord or plug, or if it is not working properly.
8. Do not handle the appliance with wet hands.
9. Never immerse the appliance in water or any other liquid.
10. Make sure the appliance has been unplugged before cleaning.
11. This appliance must be installed following the national regulations for electrical installations.
12. This appliance is for household use only.
13. In case that you need a copy of the instruction manual, you can find it in www.orbegozo.com

IMPORTANT SAFEGURADS:

- The appliance is at risk for injury in the event of misuse. Care should be taken when handling the cutting blades when the glass is empty and during cleaning.
- Always disconnect the power if left unattended and before assembling, disassembling or cleaning.

- Always use the blender on a flat, level work surface.
- Never insert metal utensils, such as knives or forks, into the inside of the jug while the appliance is operating.
- The use of accessories not supplied by the manufacturer may cause accidents.
- Never try to fit or remove the jug on the blender while the appliance is still running.
- Unplug the appliance before attempting to change any accessory or accessing any part of the liquidizer that might move during operation.
- Do not open the lid on the blender until the motor has stopped.



KNOW YOUR BLENDER

1. Measuring cup
2. Jar cover
3. Jug (BV 5035 plastic / BV 5040 glass)
4. Handle
5. Motor unit
6. Cable
7. Feet
8. Base
9. Knob

HOW TO USE BLENDER

After unpacking the blender, wash everything except the blender base in hot, soapy water. Try thoroughly. Do not place in dishwasher. Wipe the blender base with a damp cloth or sponge. Do not immerse the base in water. Care should be taken when handling the blades, as they are very sharp.

How to assemble and use

Important: Your blender jar and cutting blades are subject to wear during normal use. Always inspect cutting blades for broken, cracked or loose blades. If jar-cutting blades are damaged, do not use.

1. Make sure blender is unplugged. Place blender base on clean, dry surface.
2. Place the jar on the motor unit. To do this, fit the jug with the body leaving the handle to the right and turning it until it gets locked. **This blender is fitted with a safety device that stops the motor from starting if the jar is not positioned correctly.** The blade assembly must be screwed into the jar firmly. If not, it may loosen when the motor is turned on.
3. Peeled or cored the fruit or vegetables and then cut it into small dices, put the food piece into the jar. Usually certain amount of purified water has to be add to facilitate the smooth running of appliance. The amount of mixture should not exceed the max level as indicated on the jar. Process food or beverages. Place hand on lid when blending liquids.

Note: never use boiling liquid or run the appliance empty.

4. Replace the jar cover on the jar.
5. You may add ingredient into the jar through the center opening of jar cover during operation, then close the measuring cup if necessary. **Note:** the measuring cup can only be opened by pressing the end with the mark of push, but never remove out.
6. Connect the plug to wall outlet and set speed control to your desired setting. You can turn the speed control to the P position if want to accelerate the process of blending. The detailed

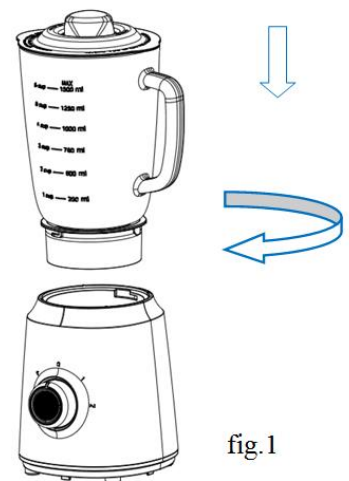


fig.1

information of speed control. **The motor can work continuously for 3 minutes. After that it have to be off for 10 minutes.**

7. Turn the speed control to 0 position once the mixture has been blended to your desired consistency.
8. Remove the jar from the motor unit, carefully take down the jar cover, then pour and serve.
9. If you have to stir in food that us tuck to the sides of the jug, then switch the appliance off first. The blades may continue to rotate for a moment longer. Keep spoons or spatulas a good distance away from the blades to avoid accidents. Always turn blender OFF and wait until blades have stopped rotating before removing jar.
10. Never place jar onto unit while motor is running.

Speed

Speeds are 1, 2 and P. P is a controlled cycle operation. This means it operates only while the button is held down. All other speeds are continuous cycle operate continuously at whatever speed is selected until turn the knob to the right.

For continuous operation

Rest one hand on top the blender jar with lid securely in place. Rotate knob to desire speed setting to turn blender on.

For controlled cycle operation

Rest one hand on top of blender jar with lid securely in place. Press P button and hold down for about 2 seconds. Release button and allow blades to coast to a stop. Repeat cycles until ingredients reach desired consistency. Release of the P button turns blender off. Note: P button can be held longer than 2 seconds as needed.

HINTS FOR BEST USE

- To add foods when blender is operating, remove filler-cap from jar cover and add ingredients through the opening.
- If using your blender to make salsa or other recipes using tomatoes, onions and/or other vegetables, you may have better results using a slower speed function.
- If blending action stops during blending or ingredients stick to the sides of the jar, turn blender OFF. Remove the cover and use a rubber spatula to push mixture towards blades.
- Do not store food or liquids in the blender jar.
- Avoid bumping or dropping the blender.
- Do not use the blender to store food.
- Do not use the blender to bear egg whites as it will not incorporate air.
- Do not use the blender to mash potatoes.
- Do not use the blender to knead dough or other heavy mixtures.

- Do not place large pieces of solid or frozen foods into the blender jug. Always break pieces before blending.
- Do not process boiling liquids or hot ingredients. Allow hot ingredients to cool before placing them into the blender jug.

HOW TO CLEAN THE BLENDER

1. Unplug the blender from electrical outlet.
2. Remove the jar from the blender base. Remove the lid, add a cup of cleaning solution made by adding a few drops of dishwashing detergent to 1 cup of cool water to the jar. Scrub and flush out the interior of jar and the lid to dislodge and remove as much residue as possible. Empty the jar.
3. Add more cleaning solution, put lid on jar, place in on motor base, and run on high speed for two minutes.
4. Empty the jar and repeat as above using clean rinse water in place of cleaning solution. Empty, rinse and dry prior to storing unit.
5. Wipe blender base, control panel and cord with a damp cloth or sponge. To remove stubborn spots, use a mild, non-abrasive cleaner.
6. Carefully wash the gasket, jar and cover in hot soapy water.
7. In order to clean the blades, turn clockwise the device placed at the bottom of the jar in order to disassemble them. Rinse and dry thoroughly. Do not wash blades, gasket, plastic jar or cover in dishwasher.

Note: Do not immerse the motor base, power cord or power plug in water or any other liquid.



Disposal of old electrical appliances.

The European directive 2012/19/UE on Waste Electrical and Electronic Equipment (WEEE), requires that old household electrical appliances must not be disposed of in the normal unsorted municipal waste stream. Old appliances must be collected separately in order to optimize the recovery and recycling of the materials they contain, and reduce the impact on human health and the environment. The crossed out "wheeled bin" symbol on the product reminds you of your obligation, that when you dispose of the appliance, it must be separately collected. Consumers should contact their local authority or retailer for information concerning the correct disposal of their old appliance.

DECLARATION OF CONFORMITY:

This device complies with the requirements of the Low Voltage Directive 2014/35/EU and the requirements of the EMC directive 2014/30/EU.

MESURES DE SÉCURITÉ IMPORTANTES

Veillez lire ces instructions avant toute utilisation.

Vous devez toujours respecter les consignes de sécurité lorsque vous utilisez des appareils électriques, telles que les suivantes :

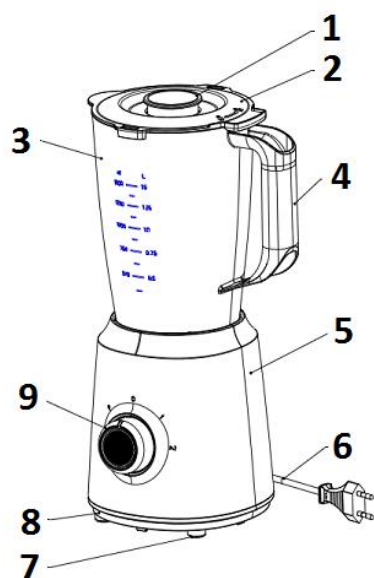
1. Cet appareil peut être utilisé par des enfants 8 ans ou plus et des personnes présentant un handicap physique, sensoriel, mental ou moteur voire ne disposant pas des connaissances et de l'expérience nécessaires en cas de surveillance ou d'instructions sur l'usage de cet appareil en toute sécurité et de compréhension des risques impliqués. Les enfants ne doivent pas jouer avec l'appareil. Le nettoyage et la maintenance ne doivent pas être effectués par des enfants sans surveillance.
2. Les enfants doivent être surveillés afin de s'assurer qu'ils ne jouent pas avec cet appareil.
3. Gardez l'appareil et le câble à la portée des enfants de moins de 8 ans.
4. ATTENTION: Par mesure de sécurité vis-à-vis des enfants, ne laissez pas les emballages (sac en plastique, carton, polystyrène) à leur portée.

5. Si le cordon d'alimentation est endommagé, adressez-vous à un service technique agréé.
6. Ne débranchez jamais en tirant du cordon.
7. Ne jamais le faire fonctionner si le cordon ou la fiche sont abîmés ou si vous remarquez que l'appareil ne fonctionne pas correctement.
8. Ne pas manipuler l'appareil, les mains mouillées.
9. Ne jamais placer l'appareil près dans l'eau ou autre liquide.
10. Avant de nettoyer l'appareil, vérifiez s'il est bien débranché.
11. L'appareil doit être installé suivant les normes nationales pour les installations électriques.
12. Cet appareil est seulement apte pour une utilisation domestique.
13. Si vous avez besoin d'une copie du manuel d'instructions, vous pouvez le trouver sur www.orbegozo.com

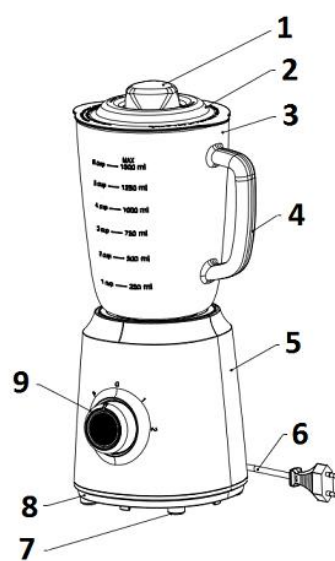
IMPORTANT

- L'appareil est à risque de blessure en cas de mauvaise utilisation. Des précautions doivent être prises lors de la manipulation des lames de coupe quand le verre est vide et pendant le nettoyage.

- Toujours débrancher l'alimentation s'il est laissé sans surveillance et avant le montage, le démontage ou le nettoyage.
- Le bol mixeur doit être utilisé sur une surface lisse et stable.
- Ne pas introduire d'ustensiles : couteaux ou fourchettes dans le bol en fonctionnement.
- L'utilisation d'accessoires non fournis par le fabricant peut entraîner des accidents.
- Ne pas monter ni démonter le bol du mixer quand celui-ci est en cours de fonctionnement.
- Déconnecter l'appareil avant de remplacer les accessoires ou avant d'accéder aux parties susceptibles de tourner durant le fonctionnement.
- Ne pas ouvrir le couvercle du mixer avant l'arrêt du moteur.



BV 5035



BV 5040

DESCRIPTION DE VOTRE MIXEUR

1. Tasse à mesurer
2. Couvercle du pot
3. Cruche (plastique BV 5035 / verre BV 5040)
4. Poignée
5. Unité moteur
6. Câble
7. Pieds
8. Base
9. Bouton

UTILISATION DE VOTRE MIXEUR

Nettoyez toutes les pièces sauf le socle à l'eau chaude et savonneuse lorsque vous sortez le mixeur de l'emballage. Séchez minutieusement. Ne mettez pas l'appareil dans le lave-vaisselle. Essuyez le socle du mixeur à l'aide d'un chiffon humide ou d'une éponge. Ne l'immergez pas dans l'eau. Manipulez toujours les lames avec précautions car elles sont très aiguisées.

ASSEMBLAGE ET UTILISATION

Important : le bol de votre mixeur ainsi que les lames s'abîment avec le temps lors d'une utilisation normale. Vérifiez toujours que les lames ne sont pas cassées, fêlées ou desserrées. N'utilisez pas l'appareil si les lames du bol sont abîmées.

1. Assurez-vous que le mixeur est débranché. Placez le socle de l'appareil sur une surface propre et sèche.
2. Placez le bol mixeur sur le bloc moteur. Pour ce faire, placez le pot avec le corps en laissant la poignée vers la droite et en la tournant jusqu'au déclic. **Ce mixer-bol est équipé d'un dispositif de sécurité qui empêche le bloc moteur de se mettre en marche si le bol n'est pas correctement placé.** L'assemblage des lames doit être correctement vissé dans le bol. Si ce n'est pas le cas, ce dernier risque de se desserrer lorsque l'appareil fonctionnera.
3. Pelez les légumes ou les fruits, retirez-en le noyau, et découpez-les en petits dés, puis introduisez-les dans le bol mixeur. En général, l'ajout d'une certaine quantité d'eau purifiée est nécessaire afin de faciliter le fonctionnement de l'appareil. La quantité du mélange ne doit pas dépasser le niveau maximal indiqué sur le bol. Mixez les aliments ou les boissons. Placez les mains sur le couvercle lorsque vous mixez des liquides.. Versez les ingrédients dans le bol. Placez une main sur le bol. **Note :** n'utilisez jamais de liquide bouillant et ne faites jamais fonctionner l'appareil à vide.
4. Remplacez le couvercle sur le bol mixeur.

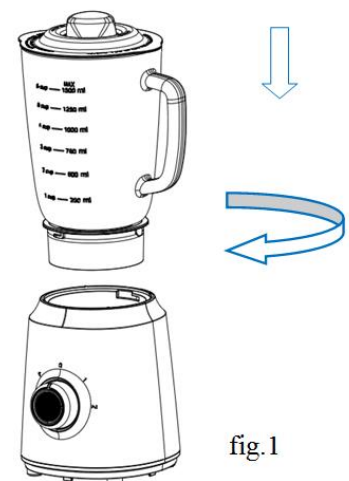


fig. 1

5. Vous pouvez ajouter des ingrédients dans l'ouverture centrale du couvercle du bol quand le mixeur est en fonctionnement, puis fermer le récipient gradué si nécessaire. **Note :** le récipient gradué ne peut s'ouvrir que par une pression sur l'extrémité portant l'indication « push » ; le couvercle ne doit pas être retiré.
6. Branchez l'appareil à une prise électrique et réglez-le à la vitesse souhaitée au moyen du bouton de commande. Réglez le bouton sur la position P si vous souhaitez accélérer le processus de mixage. **Le temps max. de fonctionnement continu le moteur est 3 minutes. Après 3 minutes doivent être éteintes pendant 10 minutes.**
7. Réglez le bouton de commande de la vitesse sur la position 0 lorsque vous avez atteint la consistance de mixage souhaitée. Eteignez toujours le mixeur et attendez que les lames arrêtent de tourner avant d'enlever le bol.
8. Retirez le bol du bloc moteur et retirez le couvercle avec précaution.
9. Pour mélanger les aliments collés sur les parois du bol, arrêtez l'appareil. Il est possible que les lames tournent encore quelques instants après.
10. Ne placez jamais le bol sur l'appareil lorsque le moteur fonctionne.

Vitesse

Les vitesses sont 1, 2 et P. P est une fonction de rotation contrôlée. Cela signifie que l'appareil fonctionne uniquement lorsque vous appuyez sur le bouton. Les autres vitesses ont une fonction de rotation continue quelque soit la vitesse sélectionnée, jusqu'à ce que le bouton soit remis dans le sens inverse des aiguilles d'une montre en position 0.

Pour un fonctionnement continu

Posez une main sur le haut du bol mixeur lorsque le couvercle est bien en place. Tournez le bouton dans le sens des aiguilles d'une montre à la vitesse souhaitée pour mettre le mixeur en marche.

Pour un fonctionnement contrôlé

Posez une main sur le haut du bol mixeur lorsque le couvercle est bien en place. Appuyez sur le bouton P pendant environ 2 secondes. Relâchez l'action jusqu'à l'obtention de la consistance souhaitée. Relâchez le bouton P pour arrêter le mixeur.

REMARQUE : le bouton P peut être maintenu plus de 2 secondes si nécessaire.

ASTUCES POUR UNE UTILISATION OPTIMALE

- Si vous souhaitez ajouter des aliments lorsque le mixeur fonctionne, retirez le bouchon de remplissage du couvercle du bol et ajoutez les ingrédients par cet orifice.
- Si vous utilisez le mixeur pour faire une sauce ou d'autres recettes en utilisant des tomates, des oignons et/ou d'autres légumes, vous obtiendrez un meilleur résultat à une vitesse plus lente.
- Eteignez l'appareil s'il s'arrête pendant l'opération ou si des aliments se coincent dans le bol. Retirez le couvercle et utilisez une spatule en caoutchouc pour pousser le mélange vers les lames.
- N'entreposez pas d'aliments ou de liquides dans le bol du mixeur,
- Evitez de secouer ou d'immerger le mixeur.
- Ne pas utiliser le mélangeur pour stocker de la nourriture.
- Ne pas utiliser le mélangeur pour battre les blancs d'œufs que ce ne sera pas incorporer de l'air.

- Ne pas utiliser le mélangeur de pommes de terre purée.
- Ne pas utiliser le mélange pour pétrir la pâte ou d'autres mélanges lourds.
- Ne placez pas de gros morceaux d'aliments solides ou congelés dans le bol mixeur. Toujours casser pièces avant assemblage.
- Ne pas traiter les liquides bouillants ou des ingrédients chauds. Laissez les aliments chauds refroidir avant de les placer dans le bol mixeur.

NETTOYAGE DU MIXEUR

1. Débranchez le mixeur de la prise électrique.
2. Retirez le bol du socle de l'appareil. Retirez le couvercle, versez quelques gouttes de liquide vaisselle diluées dans une tasse d'eau froide pour le couvercle. Frottez et rincez abondamment l'intérieur du bol et le couvercle afin d'enlever le plus de résidus possible. Videz le bol.
3. Ajoutez la même solution de nettoyage, placez le couvercle sur le bol, puis l'ensemble sur le moteur et faites fonctionner à grande vitesse pendant 2 minutes.
4. Videz le bol et recommencez l'opération avec de l'eau claire cette fois-ci. Videz, rincez et séchez l'appareil avant de le ranger.
5. Essuyez le socle du mixeur, le panneau de contrôle et le câble à l'aide d'un chiffon humide ou d'une éponge. Utilisez un produit de nettoyage doux et non abrasif pour les tâches tenaces.
6. Laver soigneusement le joint, pot et le couvercle dans de l'eau chaude savonneuse.
7. Afin de nettoyer les lames, mettez-les dans le sens horaire de dispositif placé au fond du pot afin de les démonter. Rincez et séchez soigneusement. Ne pas laver les lames, joint, pot ou le couvercle en plastique en lave-vaisselle.



Enlèvement des appareils ménagers usagés.

La directive européenne 2002/96/EC sur les Déchets des Equipements Electriques et Electroniques (DEEE), exige que les appareils ménagers usages ne soient pas jetés dans le flux normal des déchets municipaux. Les appareils usagés doivent être collectés séparément afin d'optimiser le taux de récupération et le recyclage des matériaux qui les composent, et réduire l'impact sur la santé humaine et l'environnement. Le symbole de la poubelle barrée est apposée sur tous les produits pour rappeler les obligations de collète séparée. Les consommateurs devront contacter les autorités locales ou leur revendeur concernant la démarche à suivre pour l'enlèvement de leur vieil appareil.

DÉCLARATION DE CONFORMITÉ:

Cet appareil est conforme aux exigences de la Directive Basse Tension 2014/35/EU et aux exigences de la directive CEM 2014/30/EU.

PRECAUÇÕES DE SEGURANÇA IMPORTANTES

Leia todas as instruções antes de utilizar o aparelho.

Quando utilizar electrodomésticos, deve seguir sempre as seguintes precauções de segurança básicas:

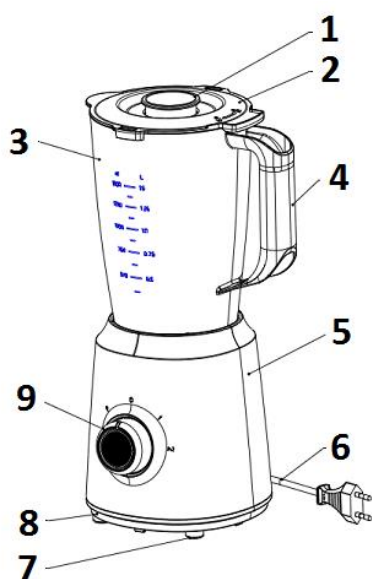
1. Este aparelho pode ser usado por crianças maiores de 8 anos e por pessoas com capacidades físicas, sensoriais ou mentais reduzidas ou com falta de experiência e conhecimento, sempre que lhes seja dada a supervisão apropriada ou instruções para a utilização do aparelho de forma segura e de modo a que compreendam os perigos inerentes. Não deixe que crianças brinquem com o aparelho. Não permita a limpeza e manutenção do aparelho pelo utilizador a crianças sem vigilância.
2. As crianças deverão ser supervisionadas, para se assegurar de que não brincam com a unidade.
3. Mantenha o aparelho e o seu cabo fora do alcance de crianças menores de 8 anos.
4. **PRECAUÇÃO:** Para a segurança dos seus filhos, não deixe partes da embalagem (sacos plásticos, papelão, esferovite, etc.) ao alcance dos mesmos.

5. Se o cabo de ligação estiver danificado recorra a um serviço técnico autorizado.
6. Nunca desligue o aparelho puxando pelo cabo.
7. Não ponha em funcionamento se o cabo ou a ficha estiverem estragados ou se observa que o aparelho não funciona correctamente.
8. Não utilize o aparelho com as mãos molhadas.
9. Não mergulhe o aparelho em água nem em nenhum outro líquido.
10. Antes de efectuar a sua limpeza comprove que o aparelho está desligado.
11. O aparelho deve ser instalado de acordo com a regulamentação nacional para instalações eléctricas.
12. Este aparelho destina-se apenas a uso doméstico.
13. Caso precise de uma cópia do manual de instruções, você pode encontrá-lo em www.orbegozo.com

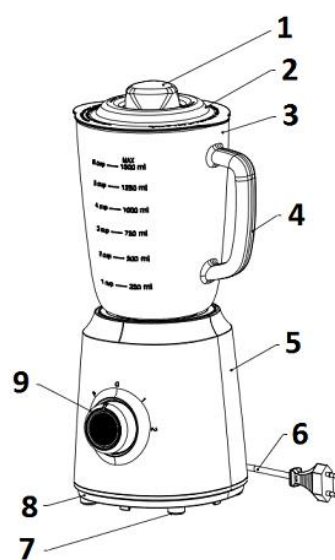
IMPORTANTE:

- O aparelho está em risco de lesões em caso de uso indevido. Cuidados devem ser tomados ao manusear as lâminas de corte quando o jarro está vazio e durante a limpeza.
- Sempre desconecte a alimentação, se deixados sozinhos e antes de montar, desmontar ou de limpeza.

- Utilize sempre a batedeira sobre uma superfície nivelada e estável.
- Enquanto o aparelho estiver em funcionamento não introduza utensílios como facas ou garfos no interior do jarro.
- O uso de acessórios não fornecidos pelo fabricante poderá causar acidentes.
- Não monte nem desmonte o jarro da batedeira enquanto o aparelho estiver em funcionamento.
- Desconecte o aparelho antes de mudar os acessórios ou aceder a partes que se possam mover durante o funcionamento da liquidificadora.
- Não abra a tampa da batedeira até que o motor tenha parado.



BV 5035



BV 5040

DESCRIÇÃO DA BATEDEIRA

1. Copo medidor
2. Tapa do frasco
3. Jarro (plástico BV 5035 / vidro BV 5040)
4. Alça
5. Unidade de motor
6. Cabo
7. Pés
8. Base
9. Botão

UTILIZAÇÃO DA BATEDEIRA

Após desembalar a batedeira, lave todas as peças com água quente e sabão, excepto a base da batedeira. Seque-as completamente. Não as coloque na máquina de lavar loiça. Passe com um pano húmido ou uma esponja a base de batedeira. Não mergulhe a base em água. Deve tomar cuidado quando manusear as lâminas, pois são muito afiadas.

MONTAGEM E USO

Importante: a sua batedeira e as lâminas de corte estão sujeitas a ficar desgastadas pela utilização normal que lhe dá. Verifique sempre se as lâminas de corte estão partidas, rachadas ou soltas. Se as lâminas estiverem danificadas, não utilize a batedeira.

1. Certifique-se de que a batedeira está desligada. Coloque a base sobre uma superfície limpa, seca e estável.
2. Coloque a jarra na unidade do motor. Para isso, coloque a jarra com o corpo deixando a alça para a direita e girando-a até ouvir um clique. **Esta batedeira possui um dispositivo de segurança que impede que o corpo motor entre em funcionamento se o jarro não estiver correctamente colocado.** As lâminas devem ser aparafusadas com firmeza ao jarro de plástico. Se não o forem, podem soltar-se quando o motor estiver ligado.
3. Descasque ou retire os caroços polpa das frutas ou legumes, então corte-os em dados pequenos pedaços, e ponha os pedaços na jarra. Normalmente é preciso adicionar certa quantidade de água purificada para facilitar acção do liquidificador. A quantidade de mistura não deve superar o nível máximo indicado na jarra. Centrifugue os alimentos sólidos ou líquidos. Pressione com a mão a tampa do jarro de plástico quando centrifugar líquidos. Nota: nunca use líquidos em ebulição e nunca ligue o aparelho com a jarra vazia.
4. Recoloque a tampa da jarra no seu lugar.
5. É possível adicionar ingredientes na jarra pela abertura central da tampa da jarra durante a operação, depois feche o copo medidor, se necessário. Nota: o copo medidor só pode ser aberto ao premer o botão com a respectiva marca, mas nunca puxe o mesmo.

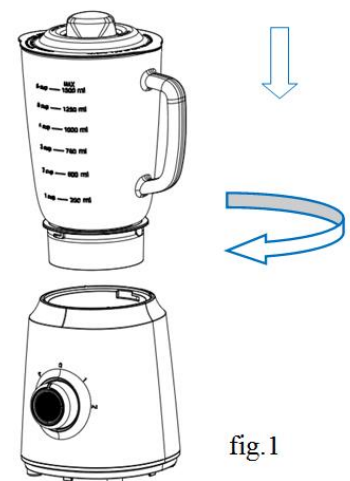


fig.1

6. Ligue a ficha à tomada da parede e posicione o selector de controlo de velocidade conforme o uso desejado. É possível virar o selector de controlo de velocidade na posição P para acelerar o processo de mistura. **Tempo de operação máxima contínua o motor é de 3 minutos. Depois de três minutos contínuos deve ser desligado por 10 minutos.**
7. Vire o selector de controlo de velocidade à posição "0" uma vez realizada a mistura na sua consistência desejada. Desligue sempre a batedeira e aguarde até as lâminas pararem de rodar antes de retirar o jarro de plástico.
8. Remova a jarra da unidade do motor, retire cuidadosamente a tampa da jarra, então sirva a bebida.
9. Se for necessário mexer os alimentos aderidos às paredes do jarro, interrompa o funcionamento do aparelho. As lâminas poderão continuar a rodar durante uns momentos. Mantenha a colher ou a espátula a uma distância prudente das lâminas para evitar acidentes.
10. Nunca coloque o jarro de plástico na unidade se o motor estiver em funcionamento.

Velocidades

As velocidades funcionam nas posições 1, 2,3, 4 e por impulsos. A velocidade por impulsos significa que o funcionamento é feito por ciclos controlados. Isto significa que a batedeira funciona apenas enquanto o botão se mantém pressionado. As outras duas velocidades quando seleccionadas funcionam por ciclos contínuos até se rodar o botão no sentido contrário ao dos ponteiros do relógio para a posição "0", parando assim a batedeira.

Funcionamento por ciclos contínuos

Mantenha com firmeza uma das mãos sobre a tampa do jarro de plástico da batedeira. Rode o botão no sentido dos ponteiros do relógio para a definição da velocidade pretendida para ligar a batedeira.

Funcionamento por ciclos controlados

Mantenha com firmeza uma das mãos sobre a tampa do jarro de plástico da batedeira. Pressione o botão "Pulse" (Impulso) e mantenha-o pressionado durante cerca de 2 segundos. Solte o botão e deixe que as lâminas parem. Repita os ciclos até os ingredientes adquirirem a consistência pretendida. Ao soltar o botão "Pulse", a batedeira desliga.

NOTA: O botão "Pulse" pode ser mantido pressionado durante mais de 2 segundos, conforme seja necessário.

INDICAÇÕES PARA UMA UTILIZAÇÃO CORRECTA

- Para acrescentar alimentos enquanto a batedeira está em funcionamento, retire a tampa do tubo de enchimento do jarro de plástico e acrescente-os através da abertura.
- Se utilizar a batedeira para fazer molhos ou outras receitas com tomate, cebola e/ou outros legumes, pode conseguir melhores resultados se utilizar uma velocidade mais baixa.
- Se a batedeira pára enquanto está em funcionamento ou os ingredientes ficam agarrados ao jarro de plástico, desligue-a. Abra a tampa e com uma espátula de borracha retire das lâminas os restos da mistura.
- Não deixe ficar alimentos sólidos ou líquidos dentro do jarro de plástico da batedeira.
- Evite deixar cair ou fazer colidir a batedeira contra qualquer objecto.
- Não utilize o liquidificador para bater claras em neve, pois não irá incorporar ar.
- Não utilize o liquidificador para amassar as batatas.
- Não utilize o liquidificador para amassar a massa ou outras misturas pesadas.

- Não coloque pedaços grandes de alimentos sólidos ou congelados na jarra de liquidificador. Sempre quebrar pedaços antes da mistura.
- Não processar líquidos ferventes ou ingredientes quentes. Permitir ingredientes quentes esfriarem antes de colocá-las no jarro liquidificador.

LIMPEZA DA BATEDEIRA

1. Desligue a batedeira da tomada eléctrica.
2. Retire o jarro de plástico da base da batedeira. Retire a tampa, acrescente uma chávena com água fria e algumas gotas de detergente de lavar a loiça para lavar o jarro de plástico e a tampa. Lave e passe por água o interior do jarro de plástico e a tampa para remover e eliminar qualquer resíduo possível. Esvazie o jarro de plástico.
3. Acrescente mais um pouco da solução de limpeza, coloque a tampa no jarro de plástico, encaixe este sobre a base do motor e ligue o aparelho deixando-o a funcionar durante dois minutos a uma velocidade alta.
4. Esvazie o jarro e repita o procedimento acima, mas passando agora o jarro de plástico por água limpa. Esvazie o jarro de plástico, passe de novo por água e seque-o antes de colocá-lo na unidade.
5. Limpe a base da batedeira, o painel de controlo e o cabo com um pano húmido ou uma esponja. Para retirar manchas difíceis, utilize um líquido de limpeza não abrasivo e suave.
6. Lavar cuidadosamente a junta, frasco e tampa em água quente com sabão.
7. Em ordem a limpar as lâminas, rodar o dispositivo colocado no fundo do frasco de modo a desmontar-los. Lave e seque bem. Não lave as lâminas, junta, frasco ou tampa de plástico na máquina de lavar louça.



Recolha dos eletrodomésticos.

A diretiva Européia 2012/19/UE referente à gestão de resíduos de aparelhos elétricos e eletrônicos (RAEE), prevê que os eletrodomésticos não devem ser escoados no fluxo normal dos resíduos sólidos urbanos. Os aparelhos desatualizados devem ser recolhidos separadamente para otimizar a taxa de recuperação e reciclagem dos materiais que os compõem e impedir potenciais danos para a saúde humana e para o ambiente. O símbolo constituído por um contêndor de lixo barrado com uma cruz deve ser colocado em todos os produtos por forma a recordar a obrigatoriedade de recolha separada. Os consumidores devem contactar as autoridades locais ou os pontos de venda para solicitar informação referente ao local apropriado onde devem depositar os eletrodomésticos velhos.

DECLARAÇÃO DE CONFORMIDADE:

Este dispositivo está em conformidade com as exigências da Directiva de Baixa Tensão 2014/35/EU e os requisitos da directiva EMC 2014/30/EU.