



Orbegozo

VENTILADOR DE PARED - MANUAL DE INSTRUCCIONES

WALL FAN - INSTRUCTION MANUAL

VENTILATEUR DE PAROIR - MANUEL D'INSTRUCTIONS

VENTILADOR DE PAREDE - MANUAL DE INSTRUÇÕES



WF 0150

Sonifer,S.A.

Avenida de Santiago, 86

30007 Murcia

España

E-mail: sonifer@sonifer.es / web: www.orbegozo.com

Made in P.R.C.

Lea atentamente este manual antes de utilizar este aparato y guárdelo para futuras consultas. Sólo así podrá obtener los mejores resultados y la máxima seguridad de uso.

Read this manual carefully before running this appliance and save it for reference in order to obtain the best results and ensure safe use.

Veuillez lire attentivement ce manuel avant d'utiliser cet appareil et conservez-le pour toute consultation future. C'est la seule façon d'obtenir les meilleurs résultats et une sécurité optimale d'utilisation.

Leia este manual cuidadosamente antes de utilizar este aparelho e guarde-o para consulta futura. Só assim, poderá obter os melhores resultados e a máxima segurança na utilização.

Normas de Seguridad

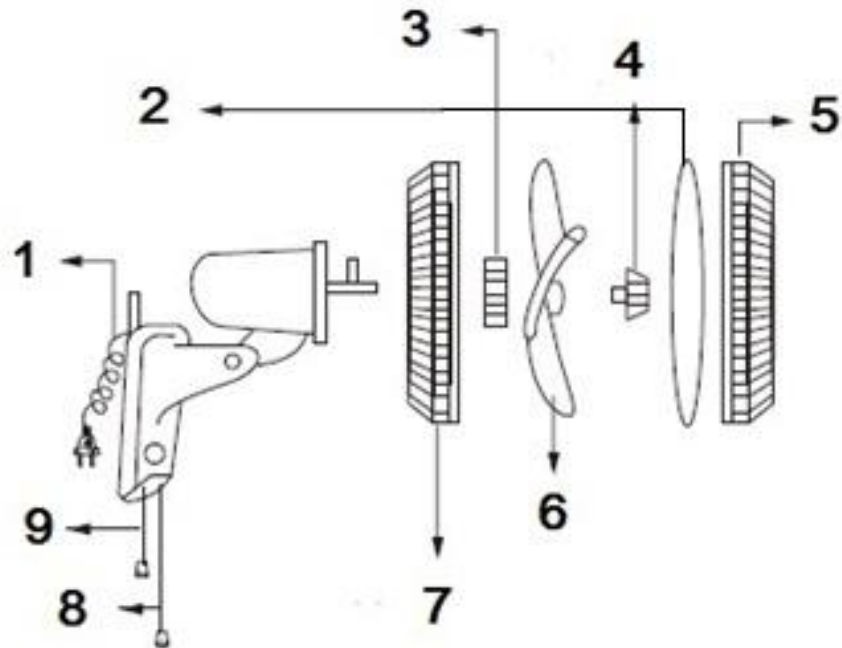
1. Este aparato pueden utilizarlo niños con edad de 8 años y superior y personas con capacidades físicas, sensoriales o mentales reducidas o falta de experiencia y conocimiento, si se les ha dado la supervisión o formación apropiadas respecto al uso del aparato de una manera segura y comprenden los peligros que implica. Los niños no deben jugar con el aparato. La limpieza y el mantenimiento a realizar por el usuario no deben realizarlo los niños sin supervisión.
2. Se deberá supervisar a los niños para asegurarse de que no juegan con este aparato.
3. Mantenga el aparato y su cable fuera del alcance de los niños menores de 8 años.
4. PRECAUCIÓN: Para la seguridad de sus niños no deje material de embalaje (bolsas de plástico, cartón, polietileno etc.) a su alcance.
5. Si el cable de alimentación está dañado, debe ser sustituido por el fabricante, el servicio técnico o cualquier otro profesional cualificado.
6. No desconecte nunca tirando del cable.
7. No lo ponga en funcionamiento si el cable o el enchufe están dañados o si observa que el aparato no funciona correctamente.
8. No manipule el aparato con las manos mojadas.

9. No sumergir el aparato en agua o cualquier otro líquido.
10. Antes de su limpieza observe que el aparato está desconectado.
11. El aparato debe instalarse de acuerdo con la reglamentación nacional para instalaciones eléctricas.
12. Este aparato es sólo para uso doméstico.
13. En caso de necesitar una copia del manual de instrucciones, puede encontrarla en nuestra página web: www.orbegozo.com
14. **ADVERTENCIA:** En caso de mala utilización, existe riesgo de posibles heridas.

- Nunca introduzca los dedos, lápices o cualquier otro objeto a través de la rejilla cuando el ventilador se encuentre en funcionamiento.
- Desenchufe el aparato cuando lo mueva de un sitio a otro.
- **NO USE** el ventilador en una ventana. La lluvia puede ocasionar un peligro de naturaleza eléctrica. No deje el ventilador en funcionamiento cerca de donde se haya recogido agua para evitar posibles riesgos de carácter eléctrico.
- Evite tocar las partes en movimiento
- No deje el cable suelto en una mesa o esquina y no permita que el cable toque cosas calientes.
- Mantenga el ventilador alejado de productos químicos,

aceites y humedad.

- Durante su limpieza, asegúrese de no salpicarlo con agua y no use aceite, alcohol u otros productos químicos que puedan deformar el cuerpo del ventilador o causar daños eléctricos.
- Mantenga el ventilador alejado de cortinas, ropa o cualquier otro artículo que pueda interferir en su funcionamiento.
- Apague todos los interruptores y desenchufe el aparato si no va a usarlo durante un cierto periodo de tiempo.
- Nunca use el ventilador antes de terminar de montarlo para evitar accidentes.
- Desenchufe el aparato cuando vaya a quitar las rejillas protectoras para limpiarlo.



DESCRIPCION DE LAS PARTES

ESPAÑOL	ENGLISH	FRANÇAISE	PORTUGUESE
1.Cable	1.Power cord	1. Cordon d'alimentation	1. Cabo de alimentação
2.Anillo de unión	2.Grille hoop	2. Cerceau de Grille	2. Grade de aro
3.Tuerca de rejilla	3.Grille locking nut	3. Écrou de blocage de grille	3. Porca de travamento da grade
4.Tuerca de aspa	4.Blade cap	4. Bouchon de lame	4. Tampa da lâmina
5.Rejilla delantera	5.Front grille	5. Calandre avant	5. Grade frontal
6.Aspa	6.Blade	6. Lame	6. Blade
7.Rejilla trasera	7.Rear grille	7. Grille arrière	7. Grade traseira
8.Cordón velocidad	8.Fan speed switch	8. Interrupteur de vitesse du ventilateur	8. Interruptor de velocidade do ventilador
9.Cordón oscilación	9.Oscillation pull switch	9. Interrupteur à tirette d'oscillation	9. Chave de oscilação

INSTRUCCIONES DE MONTAJE

Colocación de la rejilla trasera

- Fije la rejilla trasera al motor con la tuerca de fijación
- Sujete el aro de unión de las rejillas a la rejilla posterior introduciendo el borde de la rejilla posterior en la ranura del aro.
- Apriete el tornillo, pero no del todo, para evitar movimientos innecesarios mientras monta la hélice.

Colocación de la hélice

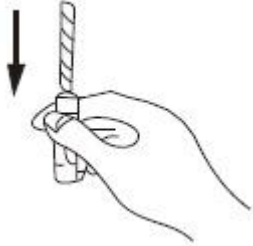
- Introduzca la hélice sobre el eje del motor encajando el pasador del eje del motor en la ranura de la parte posterior de la hélice.
- Apriete la tuerca de fijación de la hélice.

Colocación de la rejilla frontal

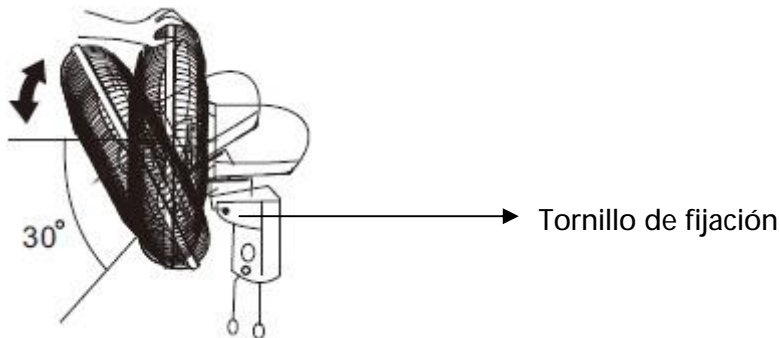
- Inserte el borde de la rejilla frontal en la otra ranura del aro de unión de forma que ambas rejillas queden bien unidas.
- Por último apriete el tornillo del aro de unión.

USO DEL VENTILADOR

- Tire del interruptor derecho para ajustar la velocidad



- Ajuste el ángulo de inclinación del ventilador. Para una mayor sujeción del cabezal, apriete el tornillo de fijación del eje.



CUIDADO, LIMPIEZA Y MANTENIMIENTO

- Las aspas y las rejillas se deben limpiar regularmente para su mejor funcionamiento. Desconecte el ventilador y siga las instrucciones de montaje en sentido inverso para quitar las aspas y las rejillas antes de limpiarlas. Limpie con un paño húmedo y seque con un trapo seco
- Nunca sumerja ninguna pieza en agua. Únicamente limpie el ventilador con un paño húmedo, y séquelo inmediatamente.



Eliminación del electrodoméstico viejo.

En base a la Norma europea 2002/96/CE de Residuos de aparatos Eléctricos y Electrónicos (RAEE), los electrodomésticos viejos no pueden ser arrojados en los contenedores municipales habituales; tienen que ser recogidos selectivamente para optimizar la recuperación y reciclado de los componentes y materiales que los constituyen, y reducir el impacto en la salud humana y el medioambiente. El símbolo del cubo de basura tachado se marca sobre todos los productos para recordar al consumidor la obligación de separarlos para la recogida selectiva.

El consumidor debe contactar con la autoridad local o con el vendedor para informarse en relación a la correcta eliminación de su electrodoméstico viejo.

DECLARACIÓN DE CONFORMIDAD:

Este dispositivo cumple con los requisitos de la Directiva de Baja Tensión 2014/35/EU y los requisitos de la directiva de Compatibilidad Electromagnética 2014/30/EU.

Safety instruction

1. This appliance can be used by children aged from 8 years and above and persons with reduced physical, sensory or mental capabilities or lack of experience and knowledge if they have been given supervision or instruction concerning use of the appliance in a safe way and understand the hazards involved. Children must never play with the appliance. Cleaning and user maintenance must never be carried out by children without supervision.
2. Children should be supervised to ensure that they do not play with the appliance.
3. Keep the appliance and the cable cord out of the reach of children less than 8 years old.
4. **WARNING:** In order to ensure your children's safety, please keep all packaging (plastic bags, boxes, polystyrene etc.) out of their reach.
5. If the supply cord is damaged it must be repaired by the Authorized Service Agent.
6. Never pull on the cord when unplugging.
7. Do not use the unit with a damaged cord or plug, or if it is not working properly.
8. Do not handle the appliance with wet hands.
9. Never immerse the appliance in water or any other

liquid.

10. Make sure the appliance has been unplugged before cleaning.
11. This appliance must be installed following the national regulations for electrical installations.
12. This appliance is for household use only.
13. In case that you need a copy of the instruction manual, you can ask find it in our website www.orbegozo.com
14. **WARNING:** In case of misuse, there is a risk of possible injury.
 - Never insert fingers, pencils or any other object through the grille when fan is running.
 - Disconnect the plug when moving from one location to another.
 - **DO NOT USE** fan in window. Rain may create an electrical hazard. Do not leave the fan operating adjacent to an area where water has been collected to avoid the potential of electrical hazard.
 - Make sure to keep the fan far away from humidity, chemical articles and oil.
 - Avoid contacting moving parts.
 - Do not let cord hang over edge of table or counter, or touch hot surfaces.
 - While cleaning, be sure to not splash water and do not use oil, alcohol or chemical articles as they may cause

distortion of fan body and cause electrical hazards.

- Keep away from curtain, clothing or other something may affect the fan's working.
- Turn off all switches and pull out power supply plug when you go out for long time.
- Never use the fan before finishing assembly to avoid any hurts.
- Disconnect plug when removing guards for cleaning.

ASSEMBLE AND USE

Assemble the back cover

- Attach the back cover to the motor by fastener
- Be careful about the rotation of the fan blade.
- Fix the cover ring to the back cover by placing the channel of the cover ring around the circumference of the back cover.
- Tight the screw half way to avoid unnecessary movement while assemble the fan blades.

Attach the fan blades

- While installing the fan blades insert the opening on the back of the fan blade inside the spacer pin of the motor shaft of the motor.
- Fasten the Fastener for Fan blade

Assemble the Front Cover

- Attach the circumference of the front cover (1) inside the other channel of the covering ring.
- Finally tight and secure the screw of the covering ring.

INDICATIONS

- This fan can tilt upwards and downwards by turning and let loose the joint knob . It is important to re-secure this knob after you adjust the settings.
- To operate the fan and increase the speed, use the right handle
- To turn it off and / or decrease the speed use the left handle

HOW TO FIX THE FAN

Fix the supporting tab onto wall

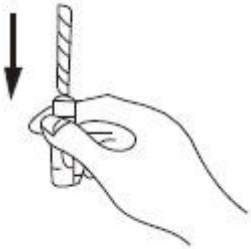
Position the accessory metallic supporting tab on wall by using the attached anchor screws as shown in the figure.

Mount the fan

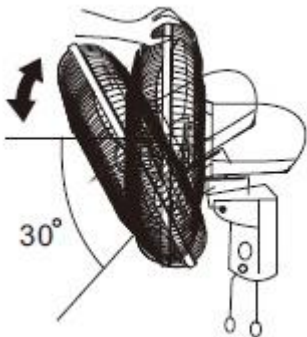
Slide the fan onto the tab by aligning the opening on the bottom of control box with the tab.

HOW TO USE THE FAN

-Pull the fan speed switch for adjusting speed of fan



-Push the guard lightly to the desired up or down direction. Pull the oscillation pullswitch for oscillation, the fan will be in stop position when you pull this switch again.



CARE, CLEANING & STORAGE

- The fan blade and grill set should be cleaned regularly for most efficient operation. Unplug the fan, then reserve the assembly procedure to remove those parts from the motor assembly before cleaning. Wipe with a damp cloth then towel dry.
- Never immerse any fan components in water. Wipe the fan only with a dry or slightly moist cloth, then immediately towel dry.
- Always store the fan in a cool dry location.



Disposal of old electrical appliances.

The European directive 2002/96/EC on Waste Electrical and Electronic Equipment (WEEE), requires that old household electrical appliances must not be disposed of in the normal unsorted municipal waste stream. Old appliances must be collected separately in order to optimize the recovery and recycling of the materials they contain, and reduce the impact on human health and the environment.

The crossed out "wheeled bin" symbol on the product reminds you of your obligation, that when you dispose of the appliance, it must be separately collected.

Consumers should contact their local authority or retailer for information concerning the correct disposal of their old appliance.

DECLARATION OF CONFORMITY:

This device complies with the requirements of the Low Voltage Directive 2014/35/EU and the requirements of the EMC directive 2014/30/EU.

FRANÇAIS

Consignes de sécurité

1. Cet appareil peut être utilisé par des enfants 8 ans ou plus et des personnes présentant un handicap physique, sensoriel, mental ou moteur voire ne disposant pas des connaissances et de l'expérience nécessaires en cas de surveillance ou d'instructions sur l'usage de cet appareil en toute sécurité et de compréhension des risques impliqués. Les enfants ne doivent pas jouer avec l'appareil. Le nettoyage et la maintenance ne doivent pas être effectués par des enfants sans surveillance.
2. Les enfants doivent être surveillés afin de s'assurer qu'ils ne jouent pas avec cet appareil.
3. Gardez l'appareil et le câble à la portée des enfants de moins de 8 ans.
4. **ATTENTION:** Par mesure de sécurité vis-à-vis des enfants, ne laissez pas les emballages (sac en plastique, carton, polystyrène) à leur portée.

5. Si le cordon d'alimentation est endommagé, adressez-vous à un service technique agréé.
6. Ne débranchez jamais en tirant du cordon.
7. Ne jamais le faire fonctionner si le cordon ou la fiche sont abîmés ou si vous remarquez que l'appareil ne fonctionne pas correctement.
8. Ne pas manipuler l'appareil, les mains mouillées.
9. Ne jamais placer l'appareil près dans l'eau ou autre liquide.
10. Avant de nettoyer l'appareil, vérifiez s'il est bien débranché.
11. L'appareil doit être installé suivant les normes nationales pour les installations électriques.
12. Cet appareil n'est apte que pour une utilisation domestique.
13. En cas où vous avez besoin d'une copie du manuel d'instructions, vous pouvez le demander à www.orbegozo.com
14. **AVERTISSEMENT:** En cas de mauvaise utilisation de l'appareil, il y a un risque de blessure.
 - N'introduisez jamais de doigts, de crayons ou tout autre objet dans la grille lorsque le ventilateur fonctionne.
 - Débranchez la fiche lors d'un déplacement d'un lieu à un autre.
 - **N'UTILISEZ JAMAIS** un ventilateur près d'une fenêtre. La

pluie peut créer un danger électrique. Ne laissez pas le ventilateur fonctionner près d'un endroit où l'eau peut être stockée pour éviter tout danger électrique possible.

- Conservez le ventilateur à l'abri de l'humidité, de produits chimiques ou huileux.
- Évitez de toucher les pièces quand elles sont en mouvement.
- Ne laissez pas le câble trîner sur une table ou dans un coin et ne le laissez pas au contact d'objets chauds.
- Lors du nettoyage, assurez-vous de ne pas l'éclabousser et n'utilisez pas d'huile, d'alcool ou de produits chimiques qui pourraient causer une déformation du corps du ventilateur et provoquer des risques électriques.
- Maintenez le ventilateur éloigné des rideaux, vêtements ou autres objets qui pourraient gêner son fonctionnement.
- Éteignez tous les interrupteurs et débranchez le câble d'alimentation lorsque vous vous absentez pendant une période prolongée.
- N'utilisez jamais le ventilateur avant d'avoir terminé de l'assembler complètement.
- Débranchez la fiche lorsque vous retirez le système de protection pour le nettoyer.

MONTAGE ET UTILISATION

Assemblage de la grille arrière

- Fixez la grille arrière au moteur à l'aide de l'écrou
- Prenez soin de placer l'hélice de façon à ce que le sens de rotation de celle-ci soit correcte.
- Fixez l'écrou de l'hélice à la grille arrière en introduisant l'orifice de celui-ci au milieu de cette dernière.
- Serrez l'écrou partiellement afin d'éviter tout mouvement indésirable pendant l'assemblage de l'hélice.

Assemblage de l'hélice

- Insérez l'orifice de l'arrière de l'hélice sur l'axe d'entraînement de l'arbre moteur
- Serrez l'écrou de l'hélice.

Assemblage de la grille avant

- Fixez la grille avant à l'écrou de l'hélice en unissant les orifices de chacun des deux éléments.
- Assurez-vous enfin que l'écrou est correctement serré.

INDICATEURS

- Ce ventilateur peut être incliné vers le haut et vers le bas par le biais de l'articulation . Il est important de vérifier la fixation de cet élément une fois effectués les réglages.
- Pour faire fonctionner le ventilateur et augmenter la vitesse, utilisez la poignée de droite
- Pour l'éteindre et / ou diminuer la vitesse, utilisez la poignée gauche

NETTOYAGE ET ENTRETIEN

- Pour un meilleur fonctionnement, l'hélice et les grilles doivent être nettoyées régulièrement. Débranchez le ventilateur et suivez les instructions de montage en sens inverse pour retirer l'hélice et les grilles avant de les nettoyer. Nettoyez avec un chiffon humide et séchez avec une serviette sèche.
- N'immergez jamais de pièce. Nettoyez uniquement le ventilateur avec un chiffon humide et séchez-le immédiatement avec une serviette sèche.
- Conservez toujours votre ventilateur dans un endroit frais et sec.



Enlèvement des appareils ménagers usagés.

La directive européenne 2002/96/EC sur les Déchets des Equipements Electriques et Electroniques (DEEE), exige que les appareils ménagers usages ne soient pas jetés dans le flux normal des déchets municipaux. Les appareils usagés doivent être collectés séparément afin d'optimiser le taux de récupération et le recyclage des matériaux qui les composent, et réduire l'impact sur la santé humaine et l'environnement.

Le symbole de la poubelle barrée est apposée sur tous les produits pour rappeler les obligations de collecte séparée.

Les consommateurs devront contacter les autorités locales ou leur revendeur concernant la démarche à suivre pour l'enlèvement de leur vieil appareil. **DÉCLARATION DE CONFORMITÉ:** Cet appareil est conforme aux exigences de la Directive Basse Tension 2014/35/EU et aux exigences de la directive EMC 2014/30/EU.

Instruções de segurança

1. Este aparelho pode ser usado por crianças maiores de 8 anos e por pessoas com capacidades físicas, sensoriais ou mentais reduzidas ou com falta de experiência e conhecimento, sempre que lhes seja dada a supervisão apropriada ou instruções para a utilização do aparelho de forma segura e de modo a que compreendam os perigos inerentes. Não deixe que crianças brinquem com o aparelho. Não permita a limpeza e manutenção do aparelho pelo utilizador a crianças sem vigilância.
2. As crianças deverão ser supervisionadas, para se assegurar de que não brincam com a unidade.
3. Mantenha o aparelho e o seu cabo fora do alcance de crianças menores de 8 anos.
4. **PRECAUÇÃO:** Para a segurança dos seus filhos, não deixe partes da embalagem (sacos plásticos, papelão, esferovite, etc.) ao alcance dos mesmos.
5. Se o cabo de ligação estiver danificado recorra a um serviço técnico autorizado.
6. Nunca desligue o aparelho puxando pelo cabo.
7. Não ponha em funcionamento se o cabo ou a ficha estiverem estragados ou se observa que o aparelho não funciona correctamente.
8. Não utilize o aparelho com as mãos molhadas.

9. Não mergulhe o aparelho em água nem em nenhum outro líquido.
10. Antes de efectuar a sua limpeza comprove que o aparelho está desligado.
11. O aparelho deve ser instalado de acordo com a regulamentação nacional para instalações eléctricas.
12. Este aparelho destina-se apenas a uso doméstico.
13. No caso em que você precisa de uma cópia do manual de instruções, você pode perguntar para www.orbegozo.com
14. **ATENÇÃO:** Em caso de utilização incorreta do aparelho, há um risco de possíveis lesões.
 - Nunca introduza dedos, lápis ou quaisquer outros objectos através da grelha de protecção quando a ventoinha estiver a funcionar.
 - Retire a ficha da tomada eléctrica quando mover a ventoinha de um local para o outro.
 - **NÃO** utilize a ventoinha colocada sobre o parapeito de uma janela. A chuva pode criar um risco de choque eléctrico. Não deixe a ventoinha a funcionar perto de uma área onde se acumulou água para evitar um potencial risco eléctrico
 - Mantenha a ventoinha afastada da humidade, artigos químicos e óleo.
 - Evite o contacto com as partes móveis.

- Não deixe o cabo pendurado por cima de mesas ou quaisquer outras superfícies, ou permita que entre em contacto com superfícies quentes.
- Durante a limpeza, tenha cuidado para não salpicar água e não utilizar óleo, álcool ou substâncias químicas visto que podem deformar o corpo da ventoinha e provocar perigos eléctricos.
- Mantenha afastado de cortinas, vestuário ou qualquer outra coisa que possa afectar o funcionamento da ventoinha.
- Desligue todos os interruptores e retire a ficha da tomada quando se ausentar durante algum tempo.
- Nunca utilize a ventoinha antes de concluir a sua montagem para evitar quaisquer lesões.
- Desligue a ficha da tomada eléctrica quando retirar as grelhas de protecção para limpar a ventoinha.

MONTAGEM E UTILIZAÇÃO

Montar o painel traseiro

- Prender o painel traseiro ao motor através do fixador
- Tenha cuidado com a rotação das lâminas da ventoinha.
- Ajustar o anel do painel ao painel traseiro colocando o canal do anel do painel à volta da circunferência do painel traseiro.
- Aperte o parafuso com meia volta para evitar movimentos desnecessários enquanto monta as lâminas da ventoinha.

Prender as lâminas da ventoinha

- Enquanto instala as lâminas da ventoinha insira a entrada na parte traseira das lâminas da ventoinha no interior dos pernos distanciadores do eixo do motor
- Apertar o fixador para as lâminas da ventoinha.

Montar o Painel Frontal

- Apertar a circunferência do painel frontal no interior do outro canal do anel de cobertura.
- No fim, prender e fixar o parafuso do anel de cobertura.

INDICAÇÃO

- Esta ventoinha pode ser inclinada na direcção ascendente ou descendente puxando e soltando o botão da articulação . É importante voltar a fixar este botão após ter ajustado as definições.
- Para operar o ventilador e aumentar a velocidade, use o punho direito
- Para desligá-lo e / ou diminuir a velocidade, use a alça esquerda

CUIDADOS, LIMPEZA E ARMAZENAMENTO

- A lâmina da ventoinha e as grelhas de protecção devem ser limpas regularmente para garantir um funcionamento mais eficiente. Desligue a ventoinha, em seguida inverta o procedimento de montagem da ventoinha para remover estas peças do conjunto do motor antes de as limpar. Limpe com um pano húmido e depois seque-as com um pano seco.
- Nunca submerja nenhum componente da ventoinha em água. Limpe a ventoinha apenas com um pano seco ou ligeiramente humedecido, e depois seque o aparelho imediatamente com um pano seco.
- Armazene sempre a ventoinha num local seco.

**Recolha dos eletrodomésticos.**

A diretiva Europeia 2002/96/CE referente à gestão de resíduos de aparelhos elétricos e eletrônicos (RAEE), prevê que os eletrodomésticos não devem ser escoados no fluxo normal dos resíduos sólidos urbanos. Os aparelhos desatualizados devem ser recolhidos separadamente para otimizar a taxa de recuperação e reciclagem dos materiais que os compõem e impedir potenciais danos para a saúde humana e para o ambiente. O símbolo constituído por um contêiner de lixo barrado com uma cruz deve ser colocado em todos os produtos por forma a recordar a obrigatoriedade de recolha separada.

Os consumidores devem contactar as autoridades locais ou os pontos de venda para solicitar informação referente ao local apropriado onde devem depositar os eletrodomésticos velhos.

DECLARAÇÃO DE CONFORMIDADE:

Este dispositivo está em conformidade com as exigências da Directiva de Baixa Tensão 2014/35/EU e os requisitos da directiva EMC 2014/30/EU.