



ENCHUFE CON LUZ NOCTURNA – EN 1400  
MANUAL DE INSTRUCCIONES



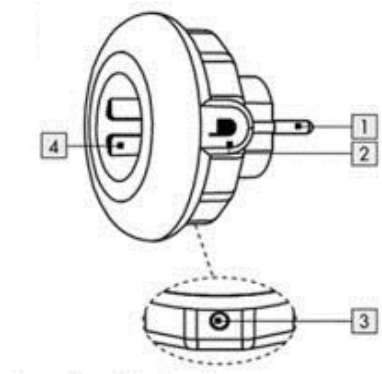
Por favor lea las siguientes instrucciones detenidamente antes de conectar el aparato.

#### IMPORTANTE

- No enchufe un aparato cuando exceda de 16 Amp.
- Asegúrese siempre de que el aparato está enchufado correctamente al dispositivo.
- Si necesita limpiar el enchufe, desconéctelo de la red eléctrica y límpielo con un paño seco.
- No sumerja el enchufe en agua u otro líquido.
- Radiadores y similares no deberían dejarse desatendidos mientras estén funcionando.

#### Descripción

1. Enchufe para conectar a la red.
2. Botón táctil (para color luz LED).
3. Sensor crepuscular.
4. Toma de enchufe con toma de tierra (16A, 3680W).



#### Instrucciones de uso

1. Inserte el enchufe en una toma de corriente.
2. La luz nocturna LED con sensor crepuscular se encenderá automáticamente cuando no haya luz y se apagará cuando haya luz.
3. Seleccione el color deseado del LED (verde, azul o blanco) tocando el botón 2.
4. Si lo necesita puede enchufar en la toma de enchufe 4 un aparato electrónico.
5. Para apagar la luz desconecte el enchufe de la red.

#### Especificaciones

Tensión de entrada y salida: 220-240V~ 50/60Hz.

Potencia máxima soportada: 3680W, 16A.

Iluminación: 9 LEDs.

Color luz LED: Azul, Verde y Blanco.

Potencia luz LED: 0.6W.


Funcionamiento sensor: <10lux, se enciende LED; >10lux, se apaga LED.

### Instrucciones de seguridad

1. Solo para uso interior en un ambiente seco de 0-40°C.
2. No abras ni repares este producto por ti mismo.
3. Asegúrate de que el aparato está totalmente insertado en el enchufe de red para un correcto funcionamiento.
4. Conecta aparatos al enchufe con la correcta potencia soportada por éste (3680W).
5. Antes de limpiar el enchufe, desenchúfalo de la red y después límpialo con un paño seco.
6. No cubrir mientras esté en funcionamiento.
7. Sólo utilizar en enchufes con toma de tierra.
8. Desenchufe el enchufe cuando no esté en uso.
9. Este aparato pueden utilizarlo niños con edad de 8 años y superior y personas con capacidades físicas, sensoriales o mentales reducidas o falta de experiencia y conocimiento, si se les ha dado la supervisión o formación apropiadas respecto al uso del aparato de una manera segura y comprenden los peligros que implica. Los niños no deben jugar con el aparato. La limpieza y el mantenimiento a realizar por el usuario no deben realizarlo los niños sin supervisión.
10. Se deberá supervisar a los niños para asegurarse de que no juegan con este aparato.
11. Mantenga el aparato y su cable fuera del alcance de los niños menores de 8 años.
12. PRECAUCIÓN: Para la seguridad de sus niños no deje material de embalaje (bolsas de plástico, cartón, polietileno etc.) a su alcance.
13. No lo ponga en funcionamiento si el cable o el enchufe están dañados o si observa que el aparato no funciona correctamente.
14. No manipule el aparato con las manos mojadas.
15. No sumergir el aparato en agua o cualquier otro líquido.
16. Antes de su limpieza observe que el aparato está desconectado.
17. El aparato debe instalarse de acuerdo con la reglamentación nacional para instalaciones eléctricas.
18. En caso de necesitar una copia del manual de instrucciones, puede solicitarla por correo electrónico a través de [sonifer@sonifer.es](mailto:sonifer@sonifer.es).
19. ADVERTENCIA: En caso de mala utilización, existe riesgo de posibles heridas.
20. Este aparato es sólo para uso doméstico.



Eliminación del electrodoméstico viejo.

En base a la Norma europea 2002/96/CE de Residuos de aparatos Eléctricos y Electrónicos (RAEE), los electrodomésticos viejos no pueden ser arrojados en los contenedores municipales habituales;  tienen que ser recogidos selectivamente para optimizar la recuperación y reciclado de los componentes y materiales que los constituyen, y reducir el impacto en la salud humana y el medioambiente. El símbolo del cubo de basura tachado se marca sobre todos los productos para recordar al consumidor la obligación de separarlos para la recogida selectiva.

El consumidor debe contactar con la autoridad local o con el vendedor para informarse en relación a la correcta eliminación de su electrodoméstico viejo.

DECLARACIÓN DE CONFORMIDAD: Este dispositivo cumple con los requisitos de la Directiva de Baja Tensión 2014/35/EU y los requisitos de la directiva de Compatibilidad Electromagnética 2014/30/EU.

ENGLISH

PLUG WITH NIGHT LIGHT – EN 1400  
INSTRUCTION MANUAL

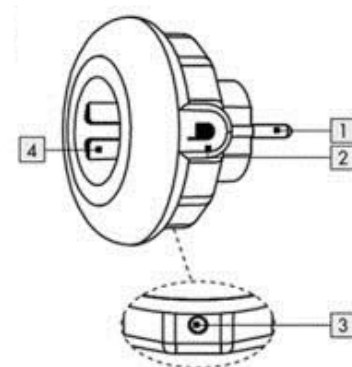
Please read the following instructions carefully before connecting the timer to electrical appliances.

### IMPORTANT

- Do not plug a device if it exceeds 16 Amp.
- Always make sure the device is properly connected to the device.
- If you need to clear the timer, unplug it from the mains and wipe with a dry cloth.
- Do not immerse the timer in water or other liquid.
- Radiators and the like should not be left unattended while running. The manufacturer does not recommend connecting such devices to the timer.

### Description

1. Plug to connect to mains.
2. Touch button (for color of LED light).
3. Twilight sensor.
4. Grounding socket (16A, 3680W).



### Instruction of operation

1. Insert plug in mains.
2. LED night light with twilight sensor will automatically light on when there isn't light in room and will light off when there is light in room.
3. Select your desired color of LED (green, blue, white) touching button 2.
4. If you need it, you can plug an electrical appliance to socket 4.
5. To turn off the light unplug appliance from mains.

### Specifications

Input and output tension: 220-240V~ 50/60Hz.

Maximum supported power: 3680W, 16A.

Illumination: 9 LEDs.

LED light color: Green, blue and white.

Light power: 0.6W.

Sensor operation: <10lux, LED lights on; >10lux, LED lights off.

### Security instructions

1. Only for indoor using and dry environment 0-40°C.
2. Do not open or repair this product by yourself.
3. Ensure that timer socket is totally insert in mains plug for correct working.
4. Plug appliances to timer with correct supported power (3680W).
5. Before cleaning appliance, unplug it from mains and clean with dry cloth.
6. Do not cover during operation.
7. Only use in shock-proof plugs.
8. Unplug the time switch when not in use.
9. This appliance can be used by children aged from 8 years and above and persons with reduced physical, sensory or mental capabilities or lack of experience and knowledge if they have been given supervision or instruction concerning use of the appliance in a safe way and understand the hazards involved. Children must never play with the appliance. Cleaning and user maintenance must never be carried out by children without supervision.
10. Children should be supervised to ensure that they do not play with the appliance.
11. Keep the appliance and the cable cord out of the reach of children less than 8 years old.

12. **WARNING:** In order to ensure your children's safety, please keep all packaging (plastic bags, boxes, polystyrene etc.) out of their reach.
13. Do not use the unit with a damaged cord or plug, or if it is not working properly.
14. Do not handle the appliance with wet hands.
15. Never immerse the appliance in water or any other liquid.
16. Make sure the appliance has been unplugged before cleaning.
17. This appliance must be installed following the national regulations for electrical installations.
18. In case that you need a copy of the instruction manual, you can ask for it writing an email to [sonifer@sonifer.es](mailto:sonifer@sonifer.es).
19. **WARNING:** In case of misuse, there is a risk of possible injury.
20. This appliance is for household use only.



#### Disposal of old electrical appliances.

The European directive 2002/96/EC on Waste Electrical and Electronic Equipment (WEEE), requires that old household electrical appliances must not be disposed of in the normal unsorted municipal waste stream. Old appliances must be collected separately in order to optimize the recovery and recycling of the materials they contain, and reduce the impact on human health and the environment.

The crossed out "wheeled bin" symbol on the product reminds you of your obligation, that when you dispose of the appliance, it must be separately collected.

Consumers should contact their local authority or retailer for information concerning the correct disposal of their old appliance.

**DECLARATION OF CONFORMITY:** This device complies with the requirements of the Low Voltage Directive 2014/35/EU and the requirements of the EMC directive 2014/30/EU.

**FRANÇAIS**

### FICHE AVEC LUMIÈRE DE NUIT – EN 1400 MANUEL D'INSTRUCTION

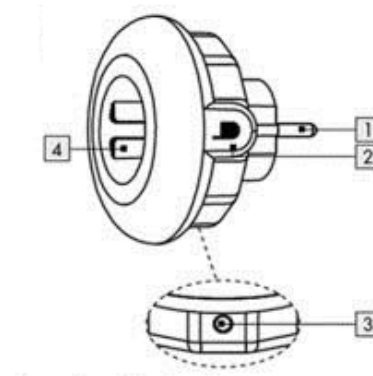
S'il vous plaît lire attentivement les instructions suivantes avant de connecter l'appareil électrique.

#### IMPORTANT

- Ne branchez pas un appareil si elle dépasse 16 Amp.
- Assurez-vous toujours que l'appareil est correctement connecté à l'appareil.
- Si vous devez effacer la minuterie, débranchez-la du secteur et essayez avec un chiffon sec.
- N'immergez pas la minuterie dans l'eau ou tout autre liquide.
- Les radiateurs et similaires ne doivent pas être laissés sans surveillance pendant le fonctionnement. Le fabricant déconseille de connecter ces appareils à la minuterie.

#### Description

1. Branchez pour connecter au secteur.
2. bouton tactile (pour la couleur de la lumière LED).
3. Capteur crépusculaire.
4. Minuterie (30 minutes, 1, 3 et 6 heures).
5. Fiche de mise à la terre (16A, 3680W).



#### Instruction de fonctionnement

1. Insérez la fiche dans le secteur.

2. La lumière LED avec capteur crépusculaire s'allume automatiquement lorsqu'il n'y a pas de lumière dans la pièce et s'éteint lorsqu'il y a de la lumière dans la pièce.
3. Sélectionnez la couleur souhaitée de votre LED (vert, bleu, blanc) en appuyant sur le bouton 2.
4. Si vous en avez besoin, vous pouvez brancher un appareil électrique sur la prise 4.
5. Pour éteindre la lumière, débranchez l'appareil du secteur.

### Caractéristiques

Tension d'entrée et de sortie : 220-240V~ 50/60Hz.

Puissance maximale supporté : 3680W, 16A.

Éclairage : 9 LEDs.

Couleur de lumière LED : vert, bleu et blanc.

Puissance lumineuse : 0.6W.

Fonctionnement du capteur : <10 lux, LED allumée ; >10 lux, LED éteindre.

### Consignes de sécurité

1. Seulement pour utilisation à l'intérieur et environnement sec 0-40°C.
2. Ne pas ouvrir ou réparer ce produit par vous-même.
3. Assurez-vous que la prise de la minuterie est totalement insérée dans la prise secteur pour un fonctionnement correct.
4. Branchez les appareils sur la minuterie avec la prise en charge correcte (3680W).
5. Avant de nettoyer l'appareil, débranchez-le du secteur et nettoyez-le avec un chiffon sec.
6. Ne pas couvrir pendant le fonctionnement.
7. Utiliser uniquement dans des fiches antichoc.
8. Débranchez la minuterie lorsqu'elle n'est pas utilisée.
9. Cet appareil peut être utilisé par des enfants 8 ans ou plus et des personnes présentant un handicap physique, sensoriel, mental ou moteur voire ne disposant pas des connaissances et de l'expérience nécessaires en cas de surveillance ou d'instructions sur l'usage de cet appareil en toute sécurité et de compréhension des risques impliqués. Les enfants ne doivent pas jouer avec l'appareil. Le nettoyage et la maintenance ne doivent pas être effectués par des enfants sans surveillance.
10. Les enfants doivent être surveillés afin de s'assurer qu'ils ne jouent pas avec cet appareil.
11. Gardez l'appareil et le câble à la portée des enfants de moins de 8 ans.
12. ATTENTION: Par mesure de sécurité vis-à-vis des enfants, ne laissez pas les emballages (sac en plastique, carton, polystyrène) à leur portée.
13. Ne jamais le faire fonctionner si le cordon ou la fiche sont abîmés ou si vous remarquez que l'appareil ne fonctionne pas correctement.
14. Ne pas manipuler l'appareil, les mains mouillées.
15. Ne jamais placer l'appareil près de l'eau ou autre liquide.
16. Avant de nettoyer l'appareil, vérifiez s'il est bien débranché.
17. L'appareil doit être installé suivant les normes nationales pour les installations électriques.
18. En cas où vous avez besoin d'une copie du manuel d'instructions, vous pouvez le demander à l'adresse e-mail [sonifer@sonifer.es](mailto:sonifer@sonifer.es)
19. AVERTISSEMENT: En cas de mauvaise utilisation de l'appareil, il y a un risque de blessure.
20. Cet appareil est seulement apte pour une utilisation domestique.



Enlèvement des appareils ménagers usagés.

La directive européenne 2002/96/EC sur les Déchets des Equipements Electriques et Electroniques (DEEE), exige que les appareils ménagers usages ne soient pas jetés dans le flux normal des déchets municipaux. Les appareils usagés doivent être collectés séparément afin d'optimiser le taux de récupération et le recyclage des matériaux qui les composent, et réduire l'impact sur la santé humaine et l'environnement.

Le symbole de la poubelle barrée est apposée sur tous les produits pour rappeler les obligations de collecte séparée.

Les consommateurs devront contacter les autorités locales ou leur revendeur concernant la démarche à suivre pour l'enlèvement de leur vieil appareil.

**DÉCLARATION DE CONFORMITÉ:** Cet appareil est conforme aux exigences de la Directive Basse Tension 2014/35/EU et aux exigences de la directive EMC 2014/30/EU.

**PORTUGUÊS**

## PLUGUE COM LUZ NOITE – EN 1400 MANUAL DE INSTRUÇÕES

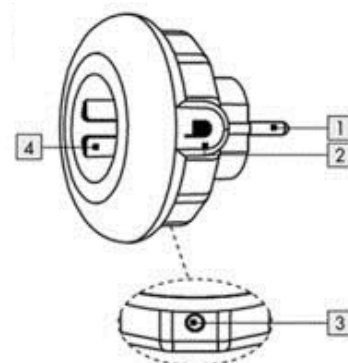
Por favor, leia atentamente as seguintes instruções antes de ligar o aparelho elétricos.

### IMPORTANTE

- Não conecte um dispositivo de se exceder 16 Amp.
- Sempre verifique se o dispositivo está conectado corretamente ao dispositivo.
- Se você precisa limpar o timer, desligue-o da tomada e limpe com um pano seco.
- Não mergulhe o temporizador em água ou outro líquido.
- Radiadores e similares não devem ser deixados sozinhos durante a execução. O fabricante não recomenda a ligação de tais dispositivos para o temporizador.

### Descrição

1. Plugue para conectar à rede elétrica.
2. Botão de toque (para cor da luz do LED).
3. Sensor crepuscular.
4. Plugue de aterramento (16A, 3680W).



### Instrução de operação

1. Insira a ficha na tomada.
2. A luz LED noturna com sensor crepuscular acenderá automaticamente quando não houver luz na sala e apagará quando houver luz na sala.
3. Selecione a cor desejada do LED (verde, azul, branco) tocando no botão 2.
4. Se precisar, você pode conectar um aparelho elétrico à tomada 4.
5. Para desligar o aparelho, desconecte a luz da rede elétrica.

### Especificações

Tensão de entrada e saída: 220-240V~ 50/60Hz.

Potência máxima suportada: 3680W, 16A.

Iluminação: 9 LEDs.

Cor da luz do LED: verde, azul e branco.

Potência da luz LED: 0.6W.

Operação do sensor: <10lux, o LED se liga; > 10lux, o LED se apaga.

## Instruções de segurança

1. Somente para uso interno e ambiente seco 0-40°C.
3. Não abra ou repare este produto sozinho.
4. Certifique-se de que o soquete do temporizador esteja totalmente inserido no plugue principal para o correto funcionamento.
5. Conecte os aparelhos ao timer com a potência suportada correta (3680W)
6. Antes de limpar o aparelho, desconecte-o da rede elétrica e limpe-o com um pano seco.
7. Não cubra durante a operação.
8. Use apenas em tomadas à prova de choque.
9. Desconecte o interruptor do tempo quando não estiver em uso.
10. Este aparelho pode ser usado por crianças maiores de 8 anos e por pessoas com capacidades físicas, sensoriais ou mentais reduzidas ou com falta de experiência e conhecimento, sempre que lhes seja dada a supervisão apropriada ou instruções para a utilização do aparelho de forma segura e de modo a que compreendam os perigos inerentes. Não deixe que crianças brinquem com o aparelho. Não permita a limpeza e manutenção do aparelho pelo utilizador a crianças sem vigilância.
11. As crianças deverão ser supervisionadas, para se assegurar de que não brincam com a unidade.
12. Mantenha o aparelho e o seu cabo fora do alcance de crianças menores de 8 anos.
13. PRECAUÇÃO: Para a segurança dos seus filhos, não deixe partes da embalagem (sacos plásticos, papelão, esferovite, etc.) ao alcance dos mesmos.
14. Não ponha em funcionamento se o cabo ou a ficha estiverem estragados ou se observa que o aparelho não funciona correctamente.
15. Não utilize o aparelho com as mãos molhadas.
16. Não mergulhe o aparelho em água nem em nenhum outro líquido.
17. Antes de efectuar a sua limpeza comprove que o aparelho está desligado.
18. O aparelho deve ser instalado de acordo com a regulamentação nacional para instalações eléctricas.
19. No caso em que você precisa de uma cópia do manual de instruções, você pode perguntar para ele por escrito um e-mail para [sonifer@sonifer.es](mailto:sonifer@sonifer.es)
20. ATENÇÃO: Em caso de utilização incorreta do aparelho, há um risco de possíveis lesões.
21. Este aparelho destina-se apenas a uso doméstico.



### Recolha dos eletrodomésticos.

A diretiva Europeia 2002/96/CE referente à gestão de resíduos de aparelhos elétricos e eletrônicos (RAEE), prevê que os eletrodomésticos não devem ser escoados no fluxo normal dos resíduos sólidos urbanos. Os aparelhos desatualizados devem ser recolhidos separadamente para otimizar a taxa de recuperação e reciclagem dos materiais que os compõem e impedir potenciais danos para a saúde humana e para o ambiente. O símbolo constituído por um contêiner de lixo barrado com uma cruz deve ser colocado em todos os produtos por forma a recordar a obrigatoriedade de recolha separada.

Os consumidores devem contactar as autoridades locais ou os pontos de venda para solicitar informação referente ao local apropriado onde devem depositar os eletrodomésticos velhos.

**DECLARAÇÃO DE CONFORMIDADE:** Este dispositivo está em conformidade com as exigências da Directiva de Baixa Tensão 2014/35/EU e os requisitos da directiva EMC 2014/30/EU.