



Orbegozo

ESPEJO DE PARED – MANUAL DE INSTRUCCIONES
WALL MIRROR – INSTRUCTION MANUAL
MIRIOR MURAL – MANUEL D’INSTRUCTIONS
ESPELHO DE PAREDE – MANUAL DE INSTRUÇÕES



ESP 4000

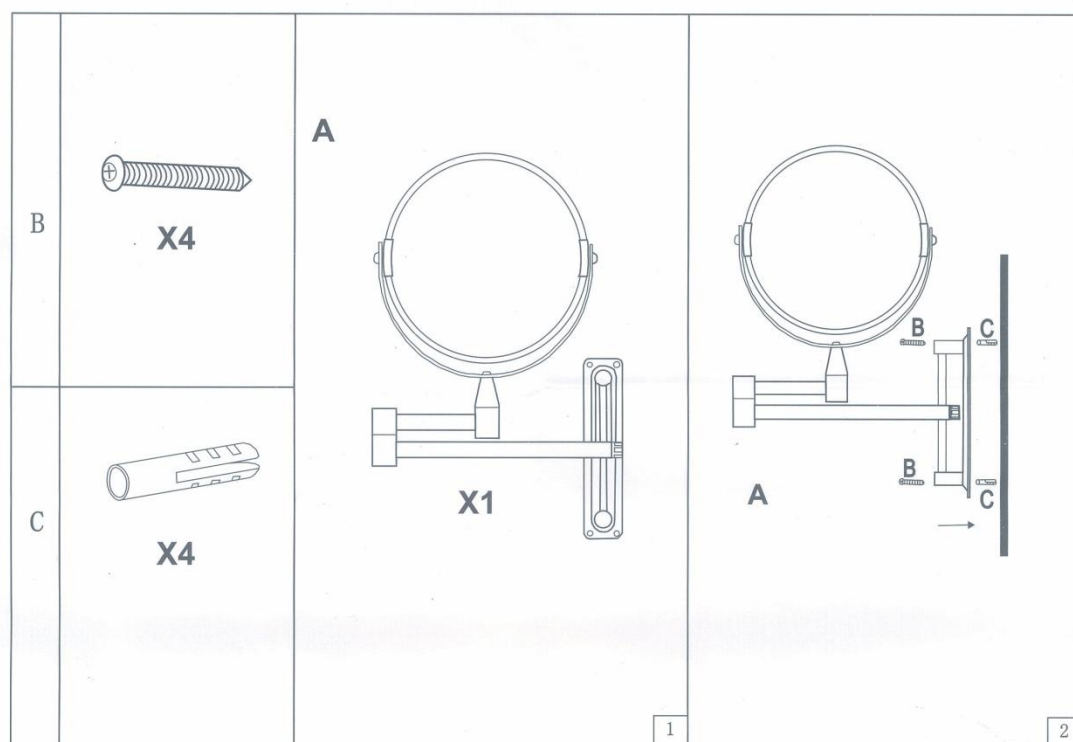
Sonifer,S.A.
Avenida de Santiago, 86
30007 Murcia
España
E-mail: sonifer@sonifer.es // Web: www.orbegozo.com
Made in P.R.C.

Lea atentamente este manual antes de utilizar este aparato y guárdelo para futuras consultas. Sólo así podrá obtener los mejores resultados y la máxima seguridad de uso.

Read this manual carefully before running this appliance and save it for reference in order to obtain the best results and ensure safe use.

Veuillez lire attentivement ce manuel avant d'utiliser cet appareil et conservez-le pour toute consultation future. C'est la seule façon d'obtenir les meilleurs résultats et une sécurité optimale d'utilisation.

Leia este manual cuidadosamente antes de utilizar este aparelho e guarde-o para consulta futura. Só assim, poderá obter os melhores resultados e a máxima segurança na utilização.



ESPAÑOL

1. Montaje en la pared

Con el espejo se proporcionan 4 tornillos y 4 tacos de sujeción para su instalación en la pared. Coloque el soporte en la pared, marque con un lápiz/rotulador en los agujeros del soporte en la posición que desee colocar el espejo. Quite el soporte de la pared, realice los agujeros con un taladro. Una vez realizados los agujeros meta los tacos de sujeción en los agujeros, coloque el soporte y fíjelo con los tornillos.

2. Características

Espejo con doble cara: cara A sin aumento; cara B aumento de 5 veces, ideal para realizar maquillajes de precisión u otras actividades que necesitan de un gran aumento de la imagen.

Brazo extensible, podrá graduar su extensión según necesite. También puede graduar la altura aflojando una tuerca que hay en el soporte de la pared.

3. Mantenimiento y cuidados

Recomendamos que coloque el espejo en un lugar donde no pueda recibir golpes, ya que podría romperse. Para limpiarlo utilice un trapo suave con limpiacristales.

1. Wall mounting

We supply in packaging 4 screws and 4 fixation plug for wall mounting. Place wall support, mark with pencil/marker pen in holes of support in position you want to place mirror. Remove wall support, make the holes with drill. Once you make the holes, put the fixation plug inside the holes, place the wall support and fix it with the screws.

2. Features

Mirror with two sides: A Side with no increase; B side with increase of 5X, perfect to make precision make up or other activities which need a great increase of image.

Extensible support, you could graduate the length depending need. You can also adjust height with nut on wall support (loosen it up and tight it)

3. Maintenance and cares

We recommend installing mirror in a place where it cannot be beaten, otherwise it could break. For cleaning it use a soft cloth with window cleaner.

1. Montage mural

Nous fournissons en emballage 4 vis et 4 fiches de fixation pour montage mural. Placez le support mural, marquez avec un crayon/ marqueur dans les trous du support dans la position que vous souhaitez placer en miroir. Retirez le support mural, faites les trous avec une perceuse. Une fois que vous avez percé les trous, placez le bouchon de fixation dans les trous, placez le support mural et fixez-le à l'aide des vis.

2. Caractéristiques

Miroir à deux côtés : côté A sans augmentation ; côté B avec augmentation de 5 fois, idéal pour la fabrication de maquillage de précision ou d'autres activités qui nécessitent une forte augmentation de l'image.

Support extensible, vous pouvez graduer la longueur en fonction des besoins. Vous pouvez également régler la hauteur avec l'écrou sur le support mural (le desserrer et le serrer).

3. Maintenance et soins

Nous recommandons d'installer le miroir dans un endroit où il ne peut être battu, sinon il pourrait se casser. Pour le nettoyer, utilisez un chiffon doux avec un nettoyant pour vitres.

1. Montagem na parede

Fornecemos na embalagem 4 parafusos e 4 plugues de fixação para montagem na parede. Coloque o suporte de parede, marque com lápis/caneta nos orifícios de suporte na posição em que deseja colocar o espelho. Remova o suporte de parede, faça os furos com a broca. Depois de fazer os orifícios, coloque o plugue de fixação dentro dos orifícios, coloque o suporte de parede e fixe-o com os parafusos.

2. Características

Espelho com dois lados : Lado A sem aumento; lado B com aumento de 5, perfeito para fazer maquiagem de precisão ou outras atividades que precisam de um grande aumento de imagem.

Suporte extensível, você pode graduar o comprimento dependendo da necessidade. Você também pode ajustar a altura com a porca no suporte de parede (solte-a e aperte-a)

3. Manutenção e cuidados

Recomendamos instalar o espelho em um local onde não possa ser batido, caso contrário, ele poderá quebrar. Para a limpeza, use um pano macio com limpador de janelas.