



VENTILADOR DE TECHO – MANUAL DE INSTRUCCIONES
CEILING FAN - INSTRUCTION MANUAL
VENTILATEUR DE PLAFOND - MANUEL D'INSTRUCTIONS
VENTILADOR DE TETO - MANUAL DE INSTRUÇÕES



CP 10035

Sonifer, S.A.
Avenida de Santiago, 86
30007 Murcia
España
E-mail: sonifer@sonifer.es
MADE IN P.R.C.

Lea atentamente este manual antes de utilizar este aparato y guárdelo para futuras consultas. Sólo así podrá obtener los mejores resultados y la máxima seguridad de uso.

Read this manual carefully before running this appliance and save it for reference in order to obtain the best results and ensure safe use.

Veillez lire attentivement ce manuel avant d'utiliser cet appareil et conservez-le pour toute consultation future. C'est la seule façon d'obtenir les meilleurs résultats et une sécurité optimale d'utilisation.

Leia este manual cuidadosamente antes de utilizar este aparelho e guarde-o para consulta futura. Só assim, poderá obter os melhores resultados e a máxima segurança na utilização.

INDICACIONES DE SEGURIDAD

Estimado Cliente: Si sigue las recomendaciones incluidas en este manual de instrucciones, el electrodoméstico le ofrecerá un alto rendimiento constante y funcionará correctamente durante muchos años.

Antes de la puesta en servicio de este aparato lea detenidamente el manual de instrucciones y guarde este bien incluida la garantía, el recibo de pago y si es posible también el cartón de embalaje con el embalaje interior. En caso de dejar el aparato a terceros, también entregue el manual de instrucciones.

GENERALES

1. Este aparato pueden utilizarlo niños con edad de 8 años y superior y personas con capacidades físicas, sensoriales o mentales reducidas o falta de experiencia y conocimiento, si se les ha dado la supervisión o formación apropiadas respecto al uso del aparato de una manera segura y comprenden los peligros que implica. Los niños no deben jugar con el aparato. La limpieza y el mantenimiento a realizar por el usuario no deben realizarlo los niños sin supervisión.

2. Se deberá supervisar a los niños para asegurarse de que no juegan con este aparato.
3. Mantenga el aparato y su cable fuera del alcance de los niños menores de 8 años.
4. PRECAUCIÓN: Para la seguridad de sus niños no deje material de embalaje (bolsas de plástico, cartón, polietileno etc.) a su alcance.
5. Si el cable de alimentación está dañado, debe ser sustituido por el fabricante, el servicio técnico o cualquier otro profesional cualificado.
6. No desconecte nunca tirando del cable.
7. No lo ponga en funcionamiento si el cable o el enchufe están dañados o si observa que el aparato no funciona correctamente.
8. No manipule el aparato con las manos mojadas.
9. No sumergir el aparato en agua o cualquier otro líquido.
10. Antes de su limpieza observe que el aparato está desconectado.
11. El aparato debe instalarse de acuerdo con la reglamentación nacional para instalaciones eléctricas.
12. Este aparato es sólo para uso doméstico.
13. En caso de necesitar una copia del manual de instrucciones, puede solicitarla por correo electrónico a través de sonifer@sonifer.es.

14. **ADVERTENCIA:** En caso de mala utilización, existe riesgo de posibles heridas.

Otras precauciones específicas

1. Asegure que el lugar de instalación deje libre la rotación de la hélice del ventilador. La hélice debe estar como mínimo a 2.30 m. por encima del suelo una vez instalado.
2. Si va a instalar más de un ventilador asegúrese de no mezclar las palas de las hélices de distintos ventiladores, aunque sean del mismo modelo.
3. Antes de empezar a manipular la red eléctrica, quite los fusibles o desconecte el interruptor principal del suministro eléctrico.
4. Después de instalar el ventilador, asegúrese de que todas las fijaciones estén correctas para evitar la caída del ventilador.
5. El ventilador debe estar apagado y parado antes de cambiar la dirección de la rotación.
6. Compruebe que el punto de fijación del aparato sea capaz de soportar el peso del ventilador en movimiento (mínimo 50Kg).

PARTES DEL VENTILADOR Y MONTAJE

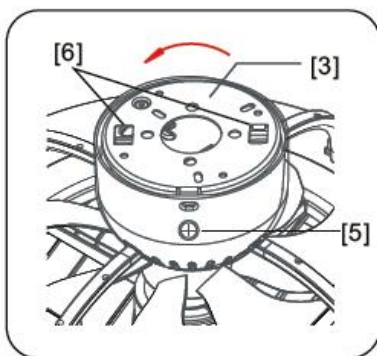
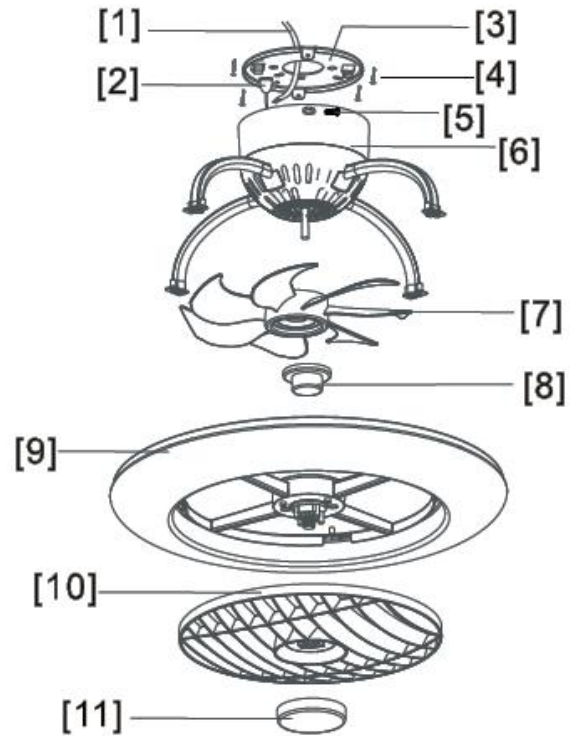
1. Cable de alimentación (desde el techo).
2. Cuerda de seguridad
3. Soporte de montaje.
4. Tornillos para el techo 4 uds.
5. Tornillos M4*10, 2 uds.
6. Cuerpo motor.
7. Aspas.
8. Tapón del aspa.
9. Carcasa de la lámpara LED.
10. Rejilla.
11. Tapón decorativo de la rejilla.

Montaje:

La instalación en el techo y conexión eléctrica deben ser realizadas por un electricista experto. Una instalación inadecuada puede ser peligrosa.

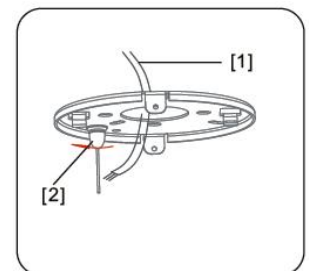
Importante:

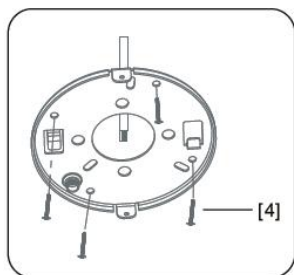
- El punto de instalación previsto (en el techo) debe ser lo suficientemente fuerte como para soportar el peso del ventilador, así como las fuertes fuerzas durante su movimiento (al menos 4 veces el peso del ventilador).
- Se debe incluir un interruptor de desconexión adicional en el cableado fijo, muy cerca del ventilador de techo para aislar la fuente para mantenimiento o reparaciones.
- Antes de instalar el ventilador, asegúrese de haber apagado el suministro eléctrico principal. No lo vuelva a encender hasta que el ventilador esté completamente instalado y listo para utilizar.
- Es esencial que las aspas se instalen como mínimo a 2.4 metros sobre el suelo, y que exista una separación adecuada entre las aspas y las paredes adyacentes, muebles, etc.
- Antes de instalar el ventilador, asegúrese que ha apagado el suministro de electricidad. No lo encienda hasta que el ventilador esté totalmente instalado y listo para su uso.



1. Retire el tornillo (5) de la carcasa de motor con el destornillador y retire el soporte de montaje (3) presionando y girando en el sentido de las agujas del reloj.

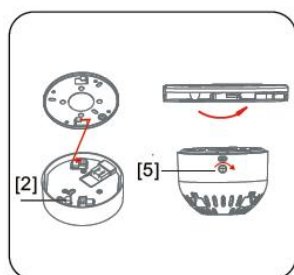
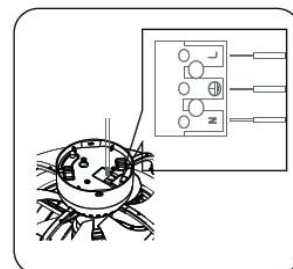
2. Desconecte la cuerda de seguridad (2) del soporte de montaje (3) desenroscándolo. Antes del siguiente paso, pasa el cable de alimentación (1) por el agujero central del soporte de montaje.



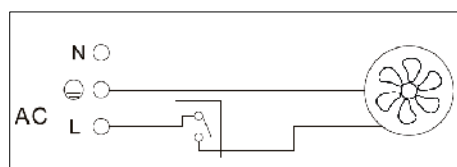


3. Fije el soporte de montaje (3) al techo con los tornillos que se incluyen. Conecte la cuerda de seguridad (2) otra vez al soporte de montaje. Nota: se incluyen dos tipos de tornillos, para techos de madera (M5*40, 4 uds); para otro tipo de techos (tacos y tornillos M6*30 4 sets).

4. Inserte el cable de alimentación (1) del techo en la carcasa de motor y conéctelo correctamente a la regleta de conexiones como se muestra en el dibujo. Nota: el cable de alimentación debe ser pelado para conectarlo.



5. Haga coincidir la ranura de la carcasa de motor (6) con la hebilla del soporte de montaje, gire el motor hasta que se encaje en la posición correcta y asegúrela con los dos tornillos laterales



UTILIZACIÓN

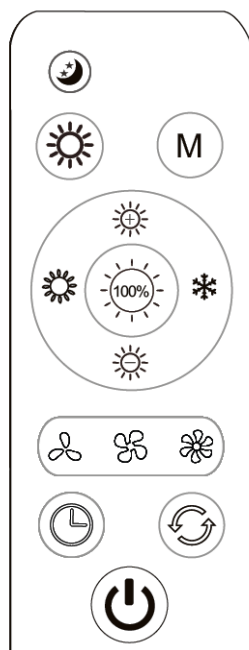
- Asegúrese que la longitud del cable de alimentación es mayor que la longitud de la cuerda de seguridad (120mm).
- Asegúrese que el ventilador está completamente montado y bien ajustado antes de encenderlo.
- El encendido y apagado total solo se debe controlar desde el interruptor de la pared no desde el mando.

Funcionamiento con el interruptor de pared:

- 1- Pulse el interruptor ON una vez: la luz LED se enciende en blanco natural y 100% de brillo.
- 2- Pulse el interruptor ON dos veces (encienda – apague – encienda): el ventilador se enciende a velocidad alta y con la oscilación activada.
- 3- Pulse el interruptor ON tres veces (encienda – apague – encienda – apague – encienda): la luz LED se enciende en blanco natural, 100% de brillo y el ventilador se enciende en velocidad alta y oscilación.

NOTA: esta función solo es válida si se presiona el interruptor antes de que pasen 3 segundos.

Mando a distancia



Nota: las funciones del mando a distancia son diferentes de las funciones con el interruptor de pared. El mando a distancia necesita dos pilas LR03 1,5V AAA (no incluidas).

1. Ajustes de la luz LED:

- ON/OFF: pulse este botón para encender y apagar la luz LED.
- LED +: Pulse este botón para subir el brillo de la luz hasta llegar al 100%.
- LED -: Pulse este botón para bajar el brillo de la luz hasta llegar a la configuración más baja.
- LED FULL: Pulse este botón para seleccionar el brillo al 100%
- Atenuación a luz cálida: Pulse este botón para incrementar la temperatura de la luz hasta LUZ BLANCA CÁLIDA.
- Atenuación a luz fría: pulse este botón para disminuir la temperatura de la luz hasta LUZ BLANCA FRÍA.

LUZ NOCTURNA: Pulse este botón para directamente cambiar al modo luz nocturna (luz cálida, mínimo brillo)

2. Ajustes del ventilador:

ON/OFF: Pulse este botón para encender y apagar el ventilador. Nota: si lo pulsa una vez se encenderá a velocidad baja.

Velocidad: pulse este botón para seleccionar la velocidad del ventilador (BAJA – MEDIA – ALTA) respectivamente.

Oscilación: Pulse este botón para activar/desactivar oscilación 360°.

Temporizador: Pulse este botón para ajustar el temporizador de apagador desde 1 h. hasta 4 h.

Pulse 1 vez, sonará 1 pitido después de 3 segundos, temporizador de 1 h. está seleccionado.

Pulse 2 veces, sonarán 2 pitidos después de 3 segundos, 2 h. de temporizador está seleccionado.

Pulse 3 veces, sonarán 3 pitidos después de 3 segundos, 3 h. de temporizador está seleccionado.

Pulse 4 veces, sonarán 4 pitidos después de 3 segundos, 4 h. de temporizador está seleccionado.

Nota: para cancelar la función temporizador, pulse (Botón ON/OFF).

3. Ajuste de la memoria

Este producto tiene función memoria para seleccionar ajuste preferido directamente.

Ajuste Memoria: Encienda el ventilador y la luz LED con los ajustes favoritos (velocidad, temperatura luz y brillo). Pulse este botón de memoria y manténgalo pulsado durante 5 segundos hasta que escuche 2 pitidos, el ajuste favorito ha quedado memorizado. Para encender el ajuste memorizado pulse este botón sin mantenerlo pulsado.

LIMPIEZA

- § Limpie con un trapo suave y seco. No utilice nunca estropajos, abrasivos o limpiador químico. Evite que la condensación entre en contacto con los componentes eléctricos.



Eliminación del electrodoméstico viejo.

En base a la Norma europea 2002/96/CE de Residuos de aparatos Eléctricos y Electrónicos (RAEE), los electrodomésticos viejos no pueden ser arrojados en los contenedores municipales habituales; tienen que ser recogidos selectivamente para optimizar la recuperación y reciclado de los componentes y materiales que los constituyen, y reducir el impacto en la salud humana y el medioambiente. El símbolo del cubo de basura tachado se marca sobre todos los productos para recordar al consumidor la obligación de separarlos para la recogida selectiva. El consumidor debe contactar con la autoridad local o con el vendedor para informarse en relación a la correcta eliminación de su electrodoméstico viejo.

DECLARACIÓN DE CONFORMIDAD: Este dispositivo cumple con los requisitos de la Directiva de Baja Tensión 2014/35/EU y los requisitos de la directiva de Compatibilidad Electromagnética 2014/30/EU.

SAFETY INSTRUCTIONS

Dear Customer, If you follow the recommendations contained in this Instruction Manual, our appliance will give you constant high performance and will remain efficient for many years to come. Read the operating instructions carefully before putting the appliance into operation and keep the instructions including the warranty, the receipt and, if possible, the box with the internal packing. If you give this device to other people, please also pass on the operating instructions.

General Safety Instructions

1. This appliance can be used by children aged from 8 years and above and persons with reduced physical, sensory or mental capabilities or lack of experience and knowledge if they have been given supervision or instruction concerning use of the appliance in a safe way and understand the hazards involved. Children must never play with the appliance. Cleaning and user maintenance must never be carried out by children without supervision.
2. Children should be supervised to ensure that they do not play with the appliance.

3. Keep the appliance and the cable cord out of the reach of children less than 8 years old.
4. **WARNING:** In order to ensure your children's safety, please keep all packaging (plastic bags, boxes, polystyrene etc.) out of their reach.
5. If the supply cord is damaged it must be repaired by the Authorized Service Agent.
6. Never pull on the cord when unplugging.
7. Do not use the unit with a damaged cord or plug, or if it is not working properly.
8. Do not handle the appliance with wet hands.
9. Never immerse the appliance in water or any other liquid.
10. Make sure the appliance has been unplugged before cleaning.
11. This appliance must be installed following the national regulations for electrical installations.
12. This appliance is for household use only.
13. In case that you need a copy of the instruction manual, you can ask for it writing an email to sonifer@sonifer.es.
14. **WARNING:** In case of misuse, there is a risk of possible injury.

Other specific safeguards

1. Make sure that when the fan is fitted in the chosen position, there is no possibility of the rotating blades coming into contact with any object. Blades should be at least 2.30 m from floor when fan is hung.
2. If you are installing more than one ceiling fan make sure that you do not mix fan blade sets, even though they are from the same ceiling fan model.
3. Before beginning, disconnect power by removing fuse or turning off circuit breaker.
4. Once fan installation is completed make sure that all connections are secure to prevent fan from falling.
5. Fan must be turned off and stopped before reversing fan direction.
6. Check that the means of fitting the fan to the ceiling is capable of supporting the weight of the fan when in operation. (Minimum 50Kg.).

PARTS IDENTIFICATION & ASSEMBLY

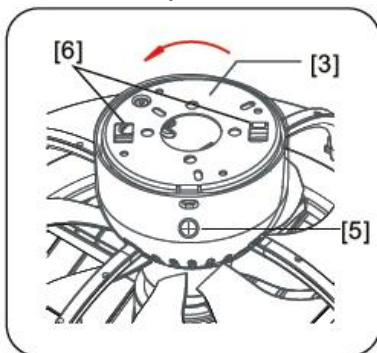
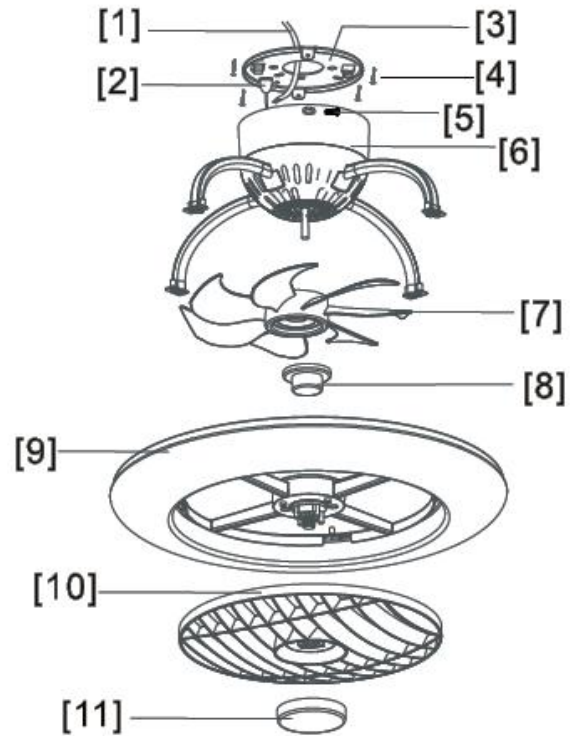
1. Power cord (from roof)
2. Safety rope
3. Assembly bracket
4. Screws for roof (taping screw 4 pcs or expansion bolt screws 4 sets)
5. Screws (M4*10, 2 pcs).
6. Motor set
7. Fan blade
8. Blade cap
9. LED lamp housing
10. Grill
11. Grill decoration cap

Fan assembly:

Ceiling installation and electrical connection must be done by a licensed electrician. Improperly installed ceiling fans can be dangerous.

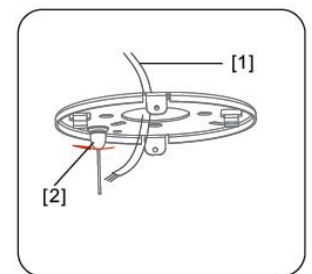
Important:

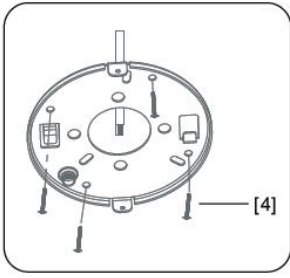
- The intended installation point (on the ceiling) must be strong enough to withstand the weight of the fan, as well as the strong forces during its movement (at least 4x the weight of the fan.)
- An additional disconnection switch must be included in the fixed wiring, in close proximity to the ceiling fan to isolate the source for maintenance or repairs.
- Before installing the fan, make sure you have turned off the main electricity supply. Do not turn it back on until the fan is fully installed and ready to use.
- It is essential that blades are to be installed no less than 2.4 meters (7.87 feet) above the floor, and that adequate clearance exists between the blades and adjacent walls, furnishings, etc.



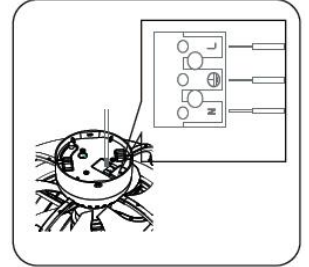
- 1) Release the 2 Meson Screw [5] at the motor set with tools and take out the Assembly bracket [3] by pressing and turning counterclockwise.

- 2) Disconnect the safety rope [2] from the Assembly bracket [3] by screwing it counterclockwise. Before the next step, let the power cord [1] go through the hole of the Assembly bracket.

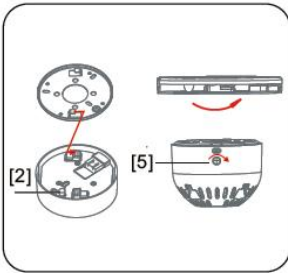




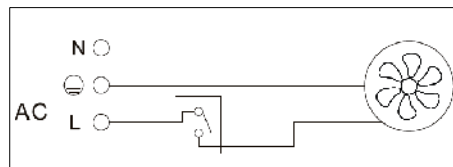
- 3) Fix the Assembly bracket [3] to the roof with the screws in the packing accessory. Connect the safety rope [2] again to the Assembly bracket.
- NOTE: 2 types of screws are provided for different roof.
 Woody roof: Tapping screws (M5*40, 4 pcs)
 Concrete roof: Expansion bolts & screws (M6*30, 4 sets)



- 4) Insert the power cord [1] from roof to the terminal block with correct wire connection as the picture.
- NOTE: The power cord end should be stripped 8-10 mm.



- 5) Match the slot of the Motor set [6] to the buckle of the Assembly bracket, screw the motor set to a right position, now the safety rope cap is at the correct location of the slot. Fixing the motor set with 2 pcs Meson screws [5].



OPERATION

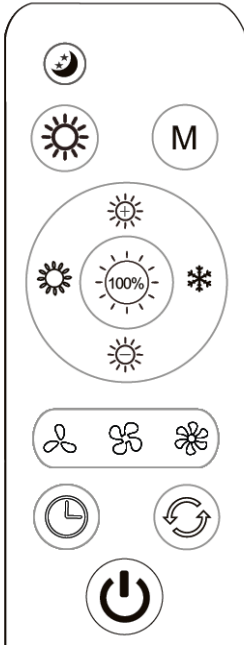
- Ensure that the length of supply cord between the terminal block and roof which is more than the length of safety rope (120 mm)
- Make sure that the fan is fully assembled (and that the grills are in place and locked) before switching on.
- The input power could not be controlled by the ordinary speed control switch, it can only be controlled by general rocker switch (wall switch).

Mode switching by general rocker switch (Wall switch control):

1. Press the rocker switch once at "ON" status: LED light is turned on in Natural white, 100% brightness.
2. Press the rocker switch twice at "ON" status: Fan is turned on in high setting mode with 360° oscillation.
3. Press the rocker switch a third time at "ON" status: LED light is turned on in Natural white, 100% brightness; fan is turned on in high setting mode with 360° oscillation.

NOTE: this function is only valid if each pressing within 3 seconds.

Remote controller



Note: Remote control operation function is different as wall switch control. Install 2 pieces of LR03 1,5V AAA batteries (not included).

1. LED light setting:

- ON/OFF: press this button to switch on/off the LED light function.
- LED +: Press this button to increase the brightness of the unit until to full setting.
- LED -: Press this button to reduce the brightness of the unit until to lowest setting.
- LED FULL: Press this button to switch the LED lamp to be full brightness setting.
- Dimming to warm light: Press this button to increase the color temperature till WARM WHITE COLOR.
- Dimming to cool light: press this button to increase the color temperature till

COOL WHITE COLOR.

NIGHT LIGHT: Press this button to directly change to Night lamp mood (WARM WHITE COLOR, MIN. BRIGHTNESS).

2. Fan setting:

- ON/OFF: Press this button to switch on/off the fan function.
 - Speed: press this button to swtich the fan speed from LOW – MID – HIGH.
 - OSC: Press this button to start/stop 360° oscillation.
 - TIMER: Press this button to set timer off function with 1h to 4h.
 - Press once, 1 beep is Heard after 3 seconds, 1 hour timer is set.
 - Press twice, 2 beeps are Heard after 3 seconds, 2 hours timer is set.
 - Press 3 times, 3 beeps are Heard after 3 seconds, 3 hours timer is set.
 - Press 4 times, 4 beeps are Heard after 3 seconds, 4 hours timer is set.
- Note: to cancel timer function, press (ON/OFF button).

3. Memory setting.

This product can set the memory fuction for more convenience application.

Memory setting: Switch the fan and LED light with your favorite situation. Press this button and hold for 5 seconds until 2 beeps are Heard, the memory operation mode is set successfully. To switch your set memory mode from any other operation mode, press this button shortly to achieve.

CLEANING

Clean with a soft, dry cloth. Never use scouring pads not abrasive or chemical cleaners. Do not allow condensation to come in contact with the electrical components.



Disposal of old electrical appliances.

The European directive 2002/96/EC on Waste Electrical and Electronic Equipment (WEEE), requires that old household electrical appliances must not be disposed of in the normal unsorted municipal waste stream.

Old appliances must be collected separately in order to optimize the recovery and recycling of the materials they contain, and reduce the impact on human health and the environment.

The crossed out "wheeled bin" symbol on the product reminds you of your obligation, that when you dispose of the appliance, it must be separately collected. Consumers should contact their local authority or retailer for information concerning the correct disposal of their old appliance.

DECLARATION OF CONFORMITY: This device complies with the requirements of the Low Voltage Directive 2014/35/EU and the requirements of the EMC directive 2014/30/EU.

CONSEILS DE SECURITE

Cher client, Si vous suivez les recommandations de ce mode d'emploi, votre appareil sera très performant et il restera efficace pendant de nombreuses années. Lisez attentivement ce mode d'emploi avant de mettre l'appareil en marche pour la première fois. Conservez le mode d'emploi ainsi que le bon de garantie, votre ticket de caisse et si possible, le carton avec l'emballage se trouvant à l'intérieur. Si vous remettez l'appareil à des tiers, veuillez-le remettre avec son mode d'emploi.

Conseils généraux de sécurité

1. Cet appareil peut être utilisé par des enfants 8 ans ou plus et des personnes présentant un handicap physique, sensoriel, mental ou moteur voire ne disposant pas des connaissances et de l'expérience nécessaires en cas de surveillance ou d'instructions sur l'usage de cet appareil en toute sécurité et de compréhension des risques impliqués. Les enfants ne doivent pas jouer avec l'appareil. Le nettoyage et la maintenance ne doivent pas être effectués par des enfants sans surveillance.
2. Les enfants doivent être surveillés afin de s'assurer qu'ils ne jouent pas avec cet appareil.

3. Gardez l'appareil et le câble à la portée des enfants de moins de 8 ans.
4. ATTENTION: Par mesure de sécurité vis-à-vis des enfants, ne laissez pas les emballages (sac en plastique, carton, polystyrène) à leur portée.
5. Si le cordon d'alimentation est endommagé, adressez-vous à un service technique agréé.
6. Ne débranchez jamais en tirant du cordon.
7. Ne jamais le faire fonctionner si le cordon ou la fiche sont abîmés ou si vous remarquez que l'appareil ne fonctionne pas correctement.
8. Ne pas manipuler l'appareil, les mains mouillées.
9. Ne jamais placer l'appareil près dans l'eau ou autre liquide.
10. Avant de nettoyer l'appareil, vérifiez s'il est bien débranché.
11. L'appareil doit être installé suivant les normes nationales pour les installations électriques.
12. Cet appareil n'est apte que pour une utilisation domestique.
13. Dans le cas où vous avez besoin d'une copie du manuel d'instructions, vous pouvez demander par écriture d'un e-mail à sonifer@sonifer.es.
14. AVERTISSEMENT: En cas de mauvaise utilisation de l'appareil, il y a un risque de blessure.

Autres consignes spécifiques

1. S'assurer que le lieu d'installation permet la libre rotation de l'hélice. Une fois le ventilateur installé, l'hélice doit se situer à une distance supérieure à 2,30 m au-dessus du sol.
2. Si plusieurs ventilateurs doivent être installés prendre soin de ne pas mélanger les pales des hélices des différents ventilateurs même s'ils sont identiques.
3. Avant d'installer et de raccorder le ventilateur de plafond vérifier que la ligne d'alimentation électrique est déconnectée du réseau.
4. Après installation du ventilateur vérifier que toutes les fixations sont correctes pour éviter la chute du ventilateur.
5. Le ventilateur doit être arrêté avant d'inverser le sens de rotation des pales.
6. S'assurer que le point de fixation du ventilateur est capable de supporter le poids du ventilateur en mouvement (minimum 50kg).

IDENTIFICATION & ASSEMBLAGE DES PIÈCES

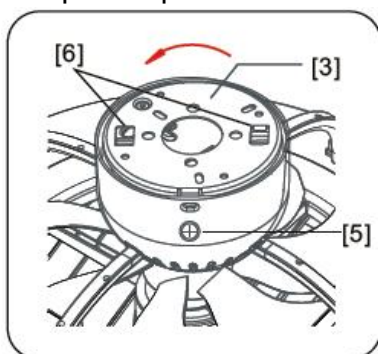
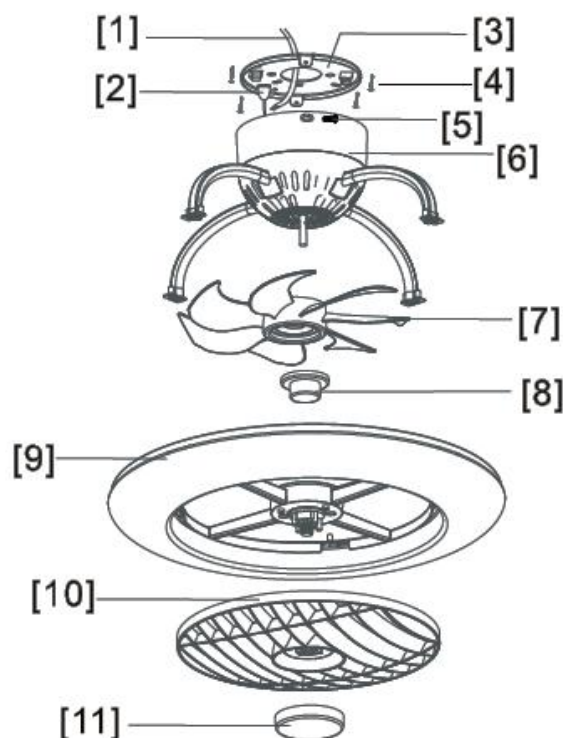
1. Cordon d'alimentation (depuis le toit)
2. Corde de sécurité
3. Support de montage
4. Vis pour toit (vis à rubaner 4 pièces ou vis à boulon expansible 4 jeux)
5. Vis (M4*10, 2 pièces).
6. Ensemble motor
7. Pale de ventilateur
8. Bouchon de lame
9. Boîtier de lampe LED
10. Grill
11. Casquette decoration grill

Ensemble ventilateur:

L'installation au plafond et le raccordement électrique doivent être effectués par un électricien agréé. Des ventilateurs de plafond mal installés peuvent être dangereux.

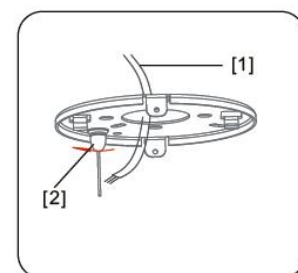
Important:

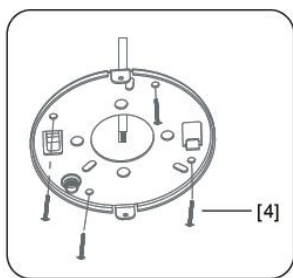
- Le point d'installation prévu (au plafond) doit être suffisamment solide pour supporter le poids du ventilateur, ainsi que les forces fortes lors de son mouvement (au moins 4x le poids du ventilateur).
- Un interrupteur de déconnexion supplémentaire doit être inclus dans le câblage fixe, à proximité immédiate du ventilateur de plafond pour isoler la source pour l'entretien ou les réparations.
- Avant d'installer le ventilateur, assurez-vous d'avoir coupé l'alimentation électrique principale. Ne le rallumez pas tant que le ventilateur n'est pas complètement installé et prêt à l'emploi.
- Il est essentiel que les lames soient installées à au moins 2,4 mètres (7,87 pieds) au-dessus du sol, et qu'un espace suffisant existe entre les lames et les murs adjacents, le mobilier, etc.



- 1) Desserrer les 2 vis (5) du groupe moteur avec les outils et retirer le support de montage (3) en appuyant et en tournant dans le sens antihoraire.

- 2) Déconnectez le câble de sécurité (2) du support de montage (3) en le vissant dans le sens antihoraire. Avant l'étape suivante, laissez le cordon d'alimentation (1) passer par le trou du support de montage.





- 3) Fixez le support de montage (3) au toit avec les vis de l'accessoire d'emballage. Reliez à nouveau la corde de sécurité (2) au support de montage.

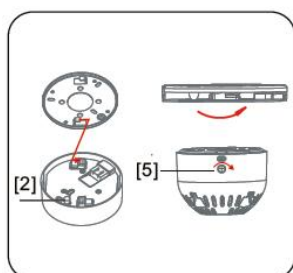
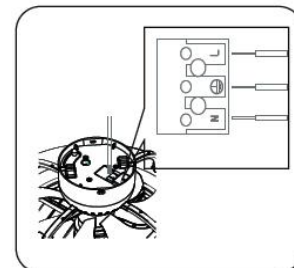
REMARQUE: 2 types de vis sont fournis pour différents toits.

Toit boisé: vis taraudeuses (M5*40, 4 pièces)

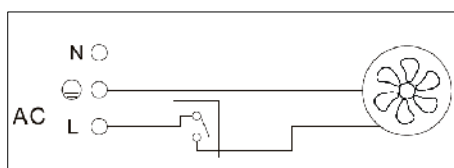
Toit en béton: boulons et vis d'expansion (M6*30, 4 jeux)

- 4) Insérez le cordon d'alimentation (1) du toit au bornier avec une connexion de fil correcte comme sur l'image.

REMARQUE: L'extrémité du cordon d'alimentation doit être dénudée de 8 à 10 mm.



- 5) Faites correspondre la fente du groupe moteur (6) avec le boucle du support de montage, vissez le groupe moteur dans la bonne position, maintenant le capuchin de la corde de sécurité est au bon endroit de la fente. Fixation du groupe moteur avec 2 vis (5).



OPÉRATION

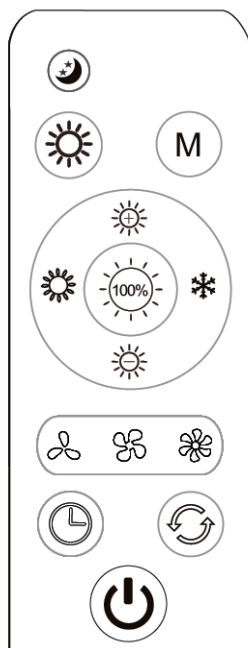
- Assurez-vous que la longueur du cordon d'alimentation entre le bornier et le toit est supérieure à la longueur du câble de sécurité (120 mm).
- Assurez-vous que le ventilateur est complètement assemblé (et que les grilles sont en place et verrouillées) avant de le mettre en marche.
- La puissance d'entrée ne peut pas être contrôlée par l'interrupteur de commande de vitesse ordinaire, elle ne peut être contrôlée que par un interrupteur à bascule général (interrupteur mural).

Commutation de mode par interrupteur à bascule général (commande par interrupteur mural):

4. Appuyez une fois sur l'interrupteur à bascule à l'état "ON": la lumière LED est allumée en blanc naturel, luminosité à 100%.
5. Appuyez deux fois sur l'interrupteur à bascule à l'état "ON": le ventilateur est activé en mode de réglage élevé avec une oscillation de 360°.
6. Appuyez une troisième fois sur l'interrupteur à bascule à l'état "ON": la lumière LED est allumée en blanc naturel, luminosité à 100%; le ventilateur est allumé en mode de réglage élevé avec une oscillation de 360°.

REMARQUE: cette fonction n'est valable que si chaque appui sur dans les 3 secondes.

Télécommande



Remarque: le fonctionnement de la télécommande est différente de la commande de l'interrupteur mural. Installez 2 piles LR03 1,5V AAA (non incluses).

1. Réglage de la lumière LED:

- ON/OFF: appuyez sur ce bouton pour active/désactiver la fonction d'éclairage LED.
- LED +: Appuyez sur ce bouton pour augmenter la luminosité de l'unité jusqu'au réglage complet.
- LED -: Appuyez sur ce bouton pour réduire la luminosité de l'unité jusqu'au réglage le plus bas.
- LED FULL: Appuyez sur ce bouton pour basculer la lampe LED sur la pleine luminosité.
- Variation en lumière chaude: appuyez sur ce bouton pour augmenter la température de couleur jusqu'à COULEUR BLANC CHAUD.

Gradation pour refroidir la lumière: appuyez sur ce bouton pour augmenter la température de couleur jusqu'à COOL WHITE COLOR.

LUMIÈRE DE NUIT: Appuyez sur ce bouton pour passer directement à l'humeur de la lampe de nuit (COULEUR BLANCHE CHAUDE, LUMINOSITÉ MIN.).

2. Réglage du ventilateur:

- ON/OFF: Appuyez sur ce bouton pour activer / désactiver la fonction du ventilateur.
- Vitesse: appuyez sur ce bouton pour changer la vitesse du ventilateur de LOW - MID - HIGH.
- OSC: Appuyez sur ce bouton pour démarrer / arrêter l'oscillation à 360 °.
- TIMER: Appuyez sur ce bouton pour régler la fonction de désactivation de la minuterie de 1h à 4h.
Appuyez une fois, 1 bip est entendu au bout de 3 secondes, la minuterie 1 heure est réglée.
Appuyez deux fois, 2 bips sont entendus après 3 secondes, la minuterie de 2 heures est réglée.
Appuyez 3 fois, 3 bips sont entendus après 3 secondes, la minuterie de 3 heures est réglée.
Appuyez 4 fois, 4 bips sont entendus après 3 secondes, la minuterie de 4 heures est réglée.
Remarque: pour annuler la fonction de minuterie, appuyez sur (bouton ON/OFF).

3. Réglage de la mémoire.

Ce produit peut régler la fonction mémoire pour une application plus pratique.

Réglage de la mémoire: basculez le ventilateur et la lumière LED avec votre situation préférée. Appuyez sur ce bouton et maintenez-le enfoncé pendant 5 secondes jusqu'à ce que 2 bips soient entendus, le mode de fonctionnement de la mémoire est réglé avec succès. Pour changer votre mode de mémoire défini à partir de n'importe quel autre mode de fonctionnement, appuyez brièvement sur ce bouton pour obtenir.

NETTOYAGE

Nettoyez avec un chiffon doux et sec. N'utilisez jamais d'éponges à récurer, d'abrasifs ou de nettoyeurs chimiques. Évitez que la condensation n'entre en contact avec les composants électriques.



Enlèvement des appareils ménagers usagés.

La directive européenne 2002/96/EC sur les Déchets des Equipements Electriques et Electroniques (DEEE), exige que les appareils ménagers usages ne soient pas jetés dans le flux normal des déchets municipaux.

Les appareils usagés doivent être collectés séparément afin d'optimiser le taux de récupération et le recyclage des matériaux qui les composent, et réduire l'impact sur la santé humaine et l'environnement. Le symbole de la poubelle barrée est apposée sur tous les produits pour rappeler les obligations de collecte séparée. Les consommateurs devront contacter les autorités locales ou leur revendeur concernant la démarche à suivre pour l'enlèvement de leur vieil appareil.

DÉCLARATION DE CONFORMITÉ: Cet appareil est conforme aux exigences de la Directive Basse Tension 2014/35/EU et aux exigences de la directive EMC 2014/30/EU.

Instruções gerais de segurança

Antes de por este aparelho a funcionar, leia muito atentamente as instruções de emprego e guarde-as muito bem, juntamente com o talão de garantia, o talão de compra e, tanto quanto possível, a embalagem com os elementos interiores. Se puser o aparelho a disposição de terceiros, entregue-lhes também as Instruções de Utilização.

INFORMAÇÕES GERAIS

1. Este aparelho pode ser usado por crianças maiores de 8 anos e por pessoas com capacidades físicas, sensoriais ou mentais reduzidas ou com falta de experiência e conhecimento, sempre que lhes seja dada a supervisão apropriada ou instruções para a utilização do aparelho de forma segura e de modo a que compreendam os perigos inerentes. Não deixe que crianças brinquem com o aparelho. Não permita a limpeza e manutenção do aparelho pelo utilizador a crianças sem vigilância.
2. As crianças deverão ser supervisionadas, para se assegurar de que não brincam com a unidade.
3. Mantenha o aparelho e o seu cabo fora do alcance de crianças menores de 8 anos.
4. **PRECAUÇÃO:** Para a segurança dos seus filhos, não deixe

- partes da embalagem (sacos plasticos, papelao, esferovite, etc.) ao alcance dos mesmos.
5. Se o cabo de ligação estiver danificado recorra a um serviço técnico autorizado.
 6. Nunca desligue o aparelho puxando pelo cabo.
 7. Não ponha em funcionamento se o cabo ou a ficha estiverem estragados ou se observa que o aparelho não funciona correctamente.
 8. Não utilize o aparelho com as mãos molhadas.
 9. Não mergulhe o aparelho em agua nem em nengum outro liquido.
 10. Antes de efectuar a sua limpeza comprobé que o aparelho está desligado.
 11. O aparelho deve ser instalado de acordo com a regulamentação nacional para instalações eléctricas.
 12. Este aparelho destina-se apenas a uso domméstico.
 13. No caso em que você precisa de uma cópia do manual de instruções, você pode perguntar para ele por a escrita um e-mail para sonifer@sonifer.es.
 14. **ATENÇÃO:** Em caso de utilização incorreta do aparelho, há um risco de possíveis lesões.

Outras precauções específicas

1. Assegure-se que o lugar da instalação deixa a rotação da hélice do ventilador livre. A hélice deve estar a pelo menos 2,30 mts do solo.
2. Se instalar mais do que um ventilador assegure-se para não misturar as palas das hélices de diferentes ventiladores, mesmo que sejam do mesmo modelo.
3. Antes de começar a instalação na rede eléctrica, retire os fusíveis ou desligue o interruptor principal do alimentador eléctrico.
4. Depois de instalar o ventilador, certifique-se que todas as fixações estão correctas a fim de evitar uma queda do ventilador.
5. O ventilador deve estar desligado e parado antes de trocar a direcção da rotação.
6. Comprove que o ponto de fixação do aparelho é capaz de suportar o peso do ventilador em movimento (no mínimo 50 Kg.).

IDENTIFICAÇÃO E MONTAGEM DE PEÇAS

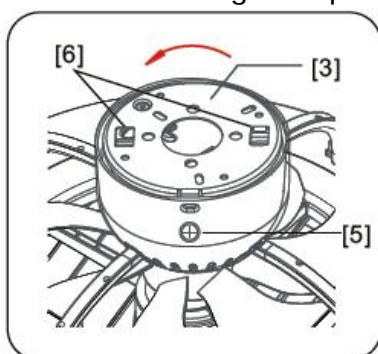
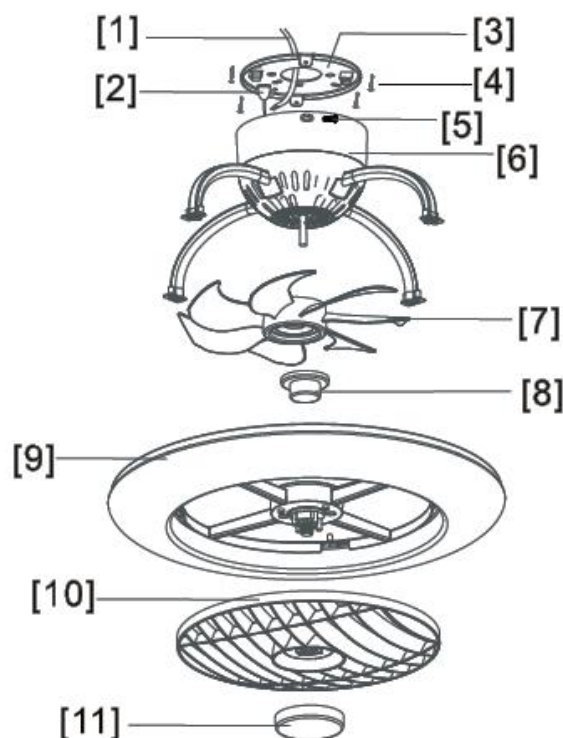
1. Cabo de alimentação (do telhado)
2. Corda de segurança.
3. Suporte de montagem
4. Parafusos para telhado (parafuso de fixação 4 peças ou parafusos de expansão 4 conjuntos)
5. Parafusos (M4*10, 2 peças).
6. Jogo de motor
7. Lâmina do ventilador
8. Tampa da lâmina
9. Compartimento da lâmpada LED
10. Grelha
11. Tampa para decoração de grelha

Montagem do ventilador:

A instalação no teto e a conexão elétrica devem ser feitas por um electricista licenciado. Os ventiladores de teto instalados incorretamente podem ser perigosos.

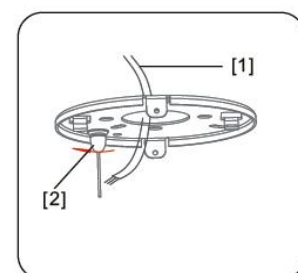
Importante:

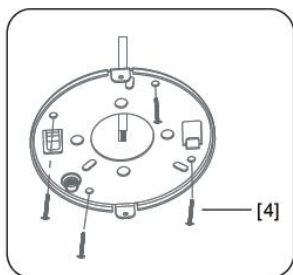
- O ponto de instalação pretendido (no teto) deve ser forte o suficiente para suportar o peso do ventilador, bem como as forças fortes durante seu movimento (pelo menos 4x o peso do ventilador).
- Um interruptor de desconexão adicional deve ser incluído na fiação fixa, próximo ao ventilador de teto para isolar a fonte para manutenção ou reparos.
- Antes de instalar o ventilador, verifique se você desligou o fornecimento de energia principal. Não ligue novamente até que o ventilador esteja totalmente instalado e pronto para uso.
- É essencial que as lâminas sejam instaladas a menos de 2,4 metros (7,87 pés) acima do piso e que exista uma folga adequada entre as lâminas e paredes adjacentes, móveis, etc.



- 1) Solte o 2 Parafuso de Meson [5] no conjunto de motores com ferramentas e retire o suporte de montagem [3] pressionando e girando no sentido anti-horário.

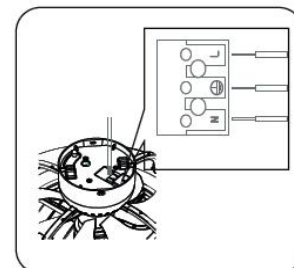
- 2) Desconecte o cabo de segurança [2] do suporte de montagem [3] enroscando-o no sentido anti-horário. Antes da próxima etapa, deixe o cabo de alimentação [1] passar pelo orifício do suporte de montagem.





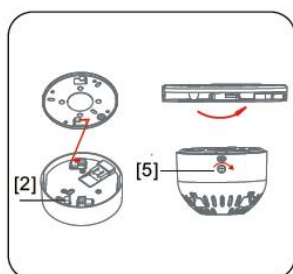
- 3) Fixe o suporte de montagem [3] ao teto com os parafusos no acessório de embalagem. Conecte o cabo de segurança [2] novamente ao suporte de montagem.

NOTA: São fornecidos 2 tipos de parafusos para diferentes coberturas.
 Telhado arborizado: parafusos roscados (M5*40, 4 pcs)
 telhado de concreto: parafusos de expansão e parafusos (M6*30, 4 conjuntos)

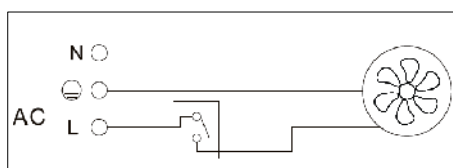


- 4) Insira o cabo de alimentação [1] do telhado no bloco de terminais com a conexão correta do fio conforme a figura.

NOTA: A extremidade do cabo de alimentação deve ser descascada de 8 a 10 mm.



- 5) Coloque a ranhura do conjunto do motor [6] na fivela do suporte de montagem, aperte o conjunto do motor na posição correta, agora a tampa do cabo de segurança está no local correto da ranhura. Fixação do conjunto do motor com 2 parafusos Meson [5].



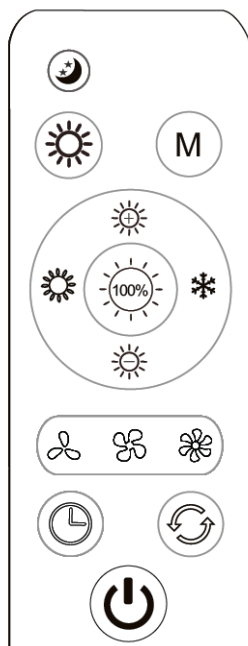
OPERAÇÃO

- Verifique se o comprimento do cabo de alimentação entre o bloco de terminais e o teto é superior ao comprimento do cabo de segurança (120 mm)
- Verifique se o ventilador está totalmente montado (e se as grades estão no lugar e travadas) antes de ligar.
- A potência de entrada não pode ser controlada pelo interruptor comum de controle de velocidade, apenas pode ser controlada pelo interruptor geral (interruptor de parede).

Mudança de modo pelo interruptor geral (controle do interruptor de parede):

1. Pressione o botão basculante uma vez no status "LIGADO": a luz do LED acende em branco natural, 100% de brilho.
 2. Pressione o botão basculante duas vezes no status "ON": o ventilador é ligado no modo de configuração alta com oscilação de 360°.
 3. Pressione o botão basculante pela terceira vez no status "ON": a luz do LED acende em branco natural, 100% de brilho; a ventoinha é ligada no modo de alta definição com oscilação de 360°.
- NOTA: esta função é válida apenas se cada uma pressionar dentro de 3 segundos.

Controle remoto



Nota: A função de operação do controle remoto é diferente do controle da chave de parede. Instale 2 peças de pilhas LR03 1,5V AAA (não incluídas).

1. Configuração de luz LED:

- ON/OFF: pressione este botão para ligar / desligar a função de luz LED.
- LED +: pressione este botão para ligar / desligar a função de luz LED..
- LED -: Pressione este botão para reduzir o brilho da unidade até a configuração mais baixa.
- LED FULL: Pressione este botão para reduzir o brilho da unidade até a configuração mais baixa.
- Escurecer para iluminar a luz quente: Pressione este botão para aumentar a temperatura da cor até a Cor Branca Quente.
- Escurecer para iluminar a luz: pressione esse botão para aumentar a temperatura da cor até COOL WHITE COLOR.

LUZ DA NOITE: Pressione este botão para mudar diretamente para o humor da lâmpada noturna (COR BRANCA AQUECIDA, BRILHO MÍN.).

2. Configuração do ventilador:

- ON/OFF: Pressione este botão para ativar / desativar a função de ventilador.
- Velocidade: pressione este botão para mudar a velocidade do ventilador de LOW - MID - HIGH.
- OSC: Pressione este botão para iniciar / parar a oscilação de 360°.
- TIMER: Pressione este botão para desativar a função de timer com 1h a 4h.

Pressione uma vez, um bipe é ouvido após 3 segundos e o cronômetro de 1 hora é definido.

Pressione duas vezes, dois bipes são ouvidos após 3 segundos e o cronômetro de 2 horas é definido.

Pressione 3 vezes, 3 sinais sonoros são ouvidos após 3 segundos e o temporizador de 3 horas é definido.

Pressione 4 vezes, 4 bipes são ouvidos após 3 segundos e o cronômetro de 4 horas é definido.

Nota: para cancelar a função do timer, pressione (botão ON / OFF).

3. Configuração de memória.

Este produto pode definir o funcionamento da memória para uma aplicação mais conveniente.

Configuração da memória: Troque o ventilador e a luz LED de acordo com sua situação favorita. Pressione este botão e mantenha-o pressionado por 5 segundos até ouvir 2 sinais sonoros, o modo de operação de memória é definido com sucesso. Para mudar o modo de memória definido de qualquer outro modo de operação, pressione este botão brevemente para conseguir.

LIMPEZA

Limpe com um pano suave e seco. Não utilize nunca esfregões, abrasivos ou limpadores químicos. Evite que a condensação entre em contacto com os componentes eléctricos.



Recolha dos eletrodomésticos.

A diretiva Europeia 2002/96/CE referente à gestão de resíduos de aparelhos elétricos e eletrônicos (RAEE), prevê que os eletrodomésticos não devem ser escoados no fluxo normal dos resíduos sólidos urbanos. Os aparelhos desatualizados devem ser recolhidos separadamente para otimizar a taxa de recuperação e reciclagem dos materiais que os compõem e impedir potenciais danos para a saúde humana e para o ambiente. O símbolo constituído por um contendor de lixo barrado com uma cruz deve ser colocado em todos os produtos por forma a recordar a obrigatoriedade de recolha separada. Os consumidores devem contactar as autoridades locais ou os pontos de venda para solicitar informação referente ao local apropriado onde devem depositar os eletrodomésticos velhos.

DECLARAÇÃO DE CONFORMIDADE: Este dispositivo está em conformidade com as exigências da Directiva de Baixa Tensão 2014/35/EU e os requisitos da directiva EMC 2014/30/EU.