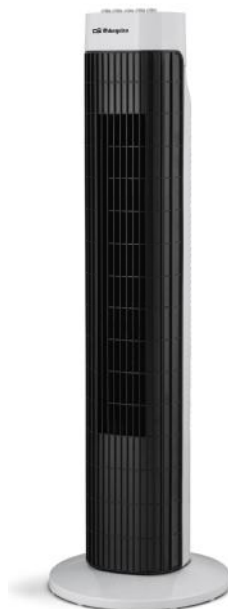




VENTILADOR DE TORRE- MANUAL DE INSTRUCCIONES
TOWER FAN- INSTRUCTION MANUAL
VENTILATEUR DE COLONNE- MANUEL D'INSTRUCTIONS
VENTOINHA DE TORRE - MANUAL DE INSTRUÇÕES



TW 0750

Sonifer, S.A.
Avenida de Santiago, 86
30007 Murcia
España
E-mail: sonifer@sonifer.es
Made in P.R.C.

Lea atentamente este manual antes de utilizar este aparato y guárdelo para futuras consultas. Sólo así podrá obtener los mejores resultados y la máxima seguridad de uso.

Read this manual carefully before running this appliance and save it for reference in order to obtain the best results and ensure safe use.

Veuillez lire attentivement ce manuel avant d'utiliser cet appareil et conservez-le pour toute consultation future. C'est la seule façon d'obtenir les meilleurs résultats et une sécurité optimale d'utilisation.

Leia este manual cuidadosamente antes de utilizar este aparelho e guarde-o para consulta futura. Só assim, poderá obter os melhores resultados e a máxima segurança na utilização.

INFORMACIÓN GENERAL DE SEGURIDAD

Al usar aparatos eléctricos, siga las precauciones básicas de seguridad, que a continuación se listan, para reducir el riesgo de incendio, shock eléctrico y daño a personas.

1. Este aparato pueden utilizarlo niños con edad de 8 años y superior y personas con capacidades físicas, sensoriales o mentales reducidas o falta de experiencia y conocimiento, si se les ha dado la supervisión o formación apropiadas respecto al uso del aparato de una manera segura y comprenden los peligros que implica. Los niños no deben jugar con el aparato. La limpieza y el mantenimiento a realizar por el usuario no deben realizarlo los niños sin supervisión.
2. Se deberá supervisar a los niños para asegurarse de que no juegan con este aparato.
3. Mantenga el aparato y su cable fuera del alcance de los niños menores de 8 años.
4. PRECAUCIÓN: Para la seguridad de sus niños no deje material de embalaje (bolsas de plástico, cartón, polietileno etc.) a su alcance.
5. Si el cable de alimentación está dañado, debe ser sustituido por el fabricante, el servicio técnico o cualquier otro profesional cualificado.
6. No desconecte nunca tirando del cable.
7. No lo ponga en funcionamiento si el cable o el enchufe

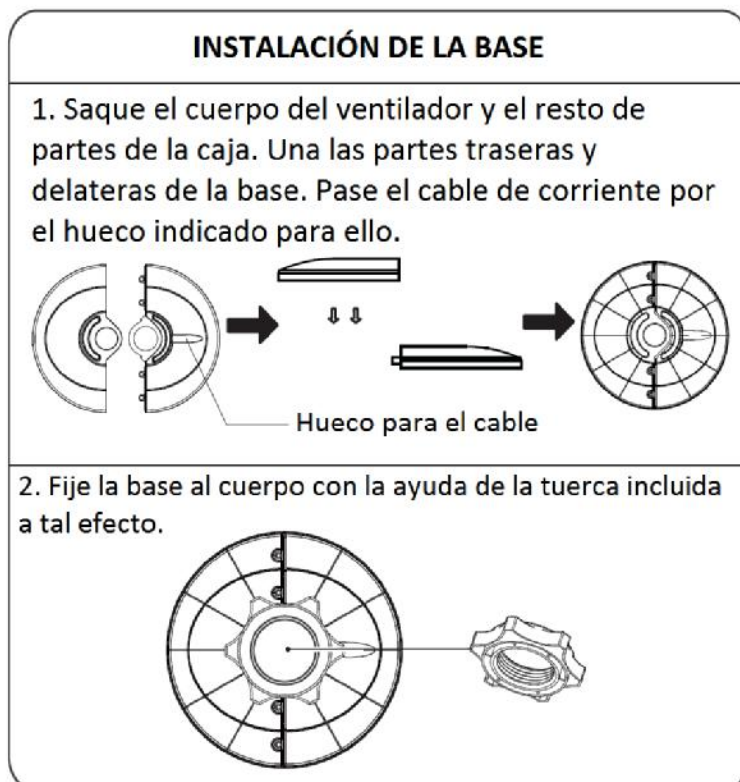
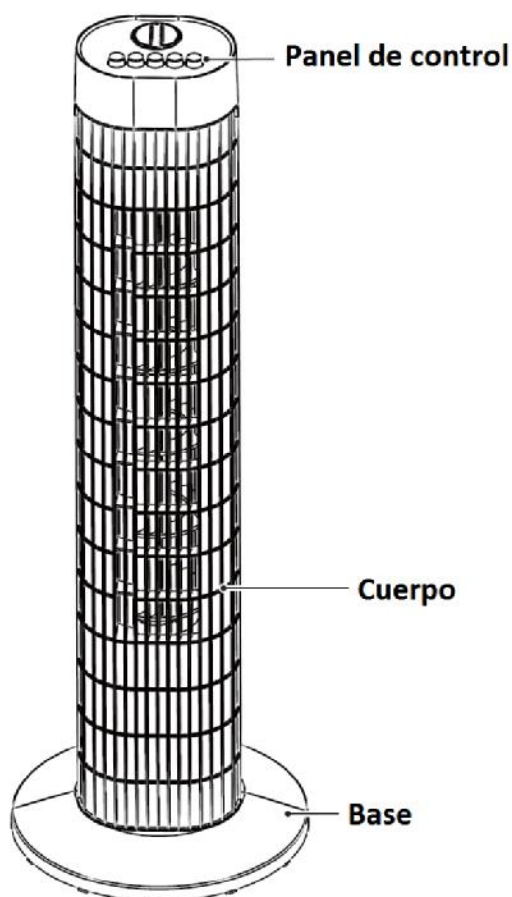
están dañados o si observa que el aparato no funciona correctamente.

8. No manipule el aparato con las manos mojadas.
 9. No sumergir el aparato en agua o cualquier otro líquido.
 10. Antes de su limpieza observe que el aparato está desconectado.
 11. El aparato debe instalarse de acuerdo con la reglamentación nacional para instalaciones eléctricas.
 12. Este aparato es sólo para uso doméstico.
 13. En caso de necesitar una copia del manual de instrucciones, puede solicitarla por correo electrónico a través de sonifer@sonifer.es
 14. **ADVERTENCIA:** En caso de mala utilización, existe riesgo de posibles heridas.
- Cerciórese de que la tensión del aparato sea la adecuada a la red eléctrica de su domicilio.
 - Use este ventilador sólo en la forma que se describe en el manual. Cualquier otro uso no recomendado por el fabricante podría ocasionar un incendio, shock eléctrico o lesiones a personas.
 - No utilice el ventilador en lugares potencialmente peligrosos, tales como en ambientes inflamables, explosivos, cargados de sustancias químicas o húmedos.

- Evite el uso de alargadores siempre que sea posible. Nunca utilice un alargador para más de un solo ventilador.
- No bloquee ni manipule el ventilador mientras éste se encuentre en funcionamiento.
- Ubique el cable del aparato de modo que el ventilador u otros objetos no descansen sobre él. No ubique el cable bajo la alfombra ni lo cubra con tapetes, moquetas u objetos similares. Coloque el cable en un lugar no transitado, donde nadie se tropiece con el mismo.
- Este ventilador no ha sido diseñado para usarse en lugares húmedos o mojados. Nunca coloque el ventilador donde exista la posibilidad de que caiga en la bañera u otro recipiente con agua o líquidos.
- No use el ventilador en exteriores.
- Nunca introduzca los dedos, lápices o cualquier otro objeto a través de la rejilla cuando el ventilador se encuentre en funcionamiento.
- Desenchufe el aparato cuando lo mueva de un sitio a otro.
- Desenchufe el aparato cuando limpie las rejillas.
- Al poner en marcha el aparato asegúrese de colocarlo sobre una superficie plana y estable para evitar que vuelque.
- NO USE el ventilador en una ventana. La lluvia puede ocasionar un peligro de naturaleza eléctrica. No deje el

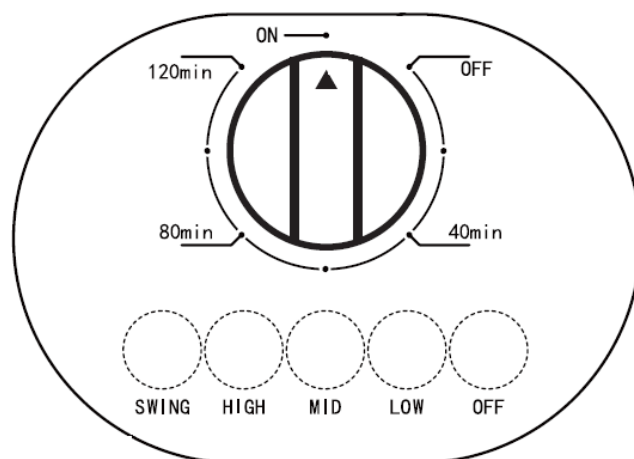
ventilador en funcionamiento cerca de donde se haya recogido agua para evitar posibles riesgos de carácter eléctrico.

INSTRUCCIONES DE INSTALACIÓN:



INSTRUCCIONES DE USO:

- Conectar el aparato a la electricidad.
- Seleccione la velocidad del ventilador entre "Low" (baja) "Mid" (media) y "High" (alta). Para apagar el ventilador pulsar "Off".
- Pulsar el botón "Swing" para conectar la función de giro. Para desconectar esta función, volver a pulsar el mismo botón.
- Para conectar el temporizador, gire el botón del mismo en el sentido de las agujas del reloj hasta alcanzar la posición deseada. De esta manera el ventilador se parará automáticamente transcurrido el tiempo indicado. Para desconectar el temporizador, colocarlo en posición OFF.



MANTENIMIENTO:

ADVERTENCIA: DESCONECTE SIEMPRE EL CABLE ANTES DE MOVER EL APARATO O PROCEDER A SU REPARACIÓN. ¡NO SUMERJA EL APARATO EN AGUA!

LIMPIEZA: Limpie las aberturas de entrada y salida del ventilador con el cepillo accesorio de su aspiradora. Esto quitará el polvo y las pelusas que pudieran acumularse con el tiempo. NO INTENTE DESARMAR EL VENTILADOR. Limpie el cuerpo del ventilador con un paño suave.

CUIDADO: No use gasolina, bencina, decapantes, limpiadores abrasivos, etc. Ya que podrían dañar el ventilador. NUNCA use ALCOHOL O DISOLVENTES.

REPARACIÓN:

Cualquier otra reparación, a excepción del mantenimiento general del usuario, debe ser realizada por un profesional del servicio técnico autorizado.

ALMACENAMIENTO:

Guarde el ventilador con estas instrucciones en la caja original en un lugar fresco y seco.



Eliminación del electrodoméstico viejo.

En base a la Norma europea 2002/96/CE de Residuos de aparatos Eléctricos y Electrónicos (RAEE), los electrodomésticos viejos no pueden ser arrojados en los contenedores municipales habituales; tienen que ser recogidos selectivamente para optimizar la recuperación y reciclado de los componentes y materiales que los constituyen, y reducir el impacto en la salud humana y el medioambiente. El símbolo del cubo de basura tachado se marca sobre todos los productos para recordar al consumidor la obligación de separarlos para la recogida selectiva.

El consumidor debe contactar con la autoridad local o con el vendedor para informarse en relación a la correcta eliminación de su electrodoméstico viejo.

DECLARACIÓN DE CONFORMIDAD:

Este dispositivo cumple con los requisitos de la Directiva de Baja Tensión 2006/95/CE y los requisitos de la directiva de Compatibilidad Electromagnética 2004/108/CE.

GENERAL SAFETY INFORMATION

When using electrical appliances, basic precautions should always be followed to reduce the risk of fire, electric shock and injury to persons, including the following:

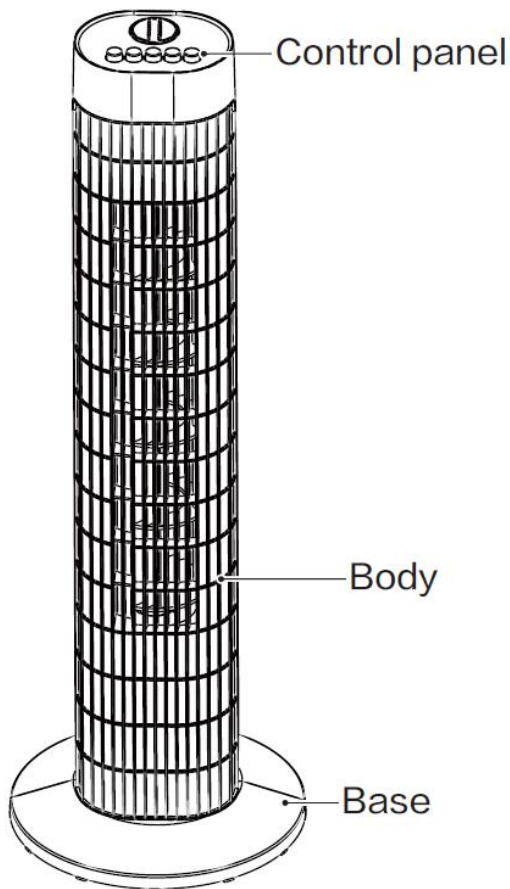
1. This appliance can be used by children aged from 8 years and above and persons with reduced physical, sensory or mental capabilities or lack of experience and knowledge if they have been given supervision or instruction concerning use of the appliance in a safe way and understand the hazards involved. Children must never play with the appliance. Cleaning and user maintenance must never be carried out by children without supervision.
2. Children should be supervised to ensure that they do not play with the appliance.
3. Keep the appliance and the cable cord out of the reach of children less than 8 years old.
4. **WARNING:** In order to ensure your children's safety, please keep all packaging (plastic bags, boxes, polystyrene etc.) out of their reach.
5. If the supply cord is damaged it must be repaired by the Authorized Service Agent.
6. Never pull on the cord when unplugging.

7. Do not use the unit with a damaged cord or plug, or if it is not working properly.
8. Do not handle the appliance with wet hands.
9. Never immerse the appliance in water or any other liquid.
10. Make sure the appliance has been unplugged before cleaning.
11. This appliance must be installed following the national regulations for electrical installations.
12. This appliance is for household use only.
13. In case that you need a copy of the instruction manual, you can ask for it writing an email to sonifer@sonifer.es
14. **WARNING:** In case of misuse, there is a risk of possible injury.
 - Make certain that the power source conforms to the electrical requirements of the Fan.
 - Use this Fan only as described in this manual. Any other use not recommended by the manufacturer may cause fire, electrical shock, or injury to persons.
 - This Fan must NOT be used in potentially dangerous locations such as flammable, explosive, chemical-laden or wet atmospheres.
 - Where possible, avoid the use of extension cords. I minimize the risk of overheating by ensuring that they are UL listed. Never use a single extension cord to

operate more than one Fan.

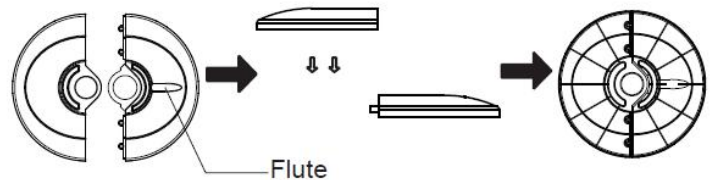
- Do not block or manipulate the fan while it is working.
- Locate the Power Cord so the Fan or other objects are not resting on it. Do not run Power Cord under carpeting. Do not cover Power Cord with throw rugs, runners, or the like. Arrange Power Cord away from room traffic and where it will not be tripped over.
- This Fan is not intended for use in wet or damp locations. Never locate a Fan where it may fall into a bathtub or other water container.
- Do not use Fan outdoors.
- Never insert fingers, pencils or any other object through the grille when fan is running.
- Disconnect the plug when moving from one location to another.
- Disconnect plug when cleaning grills.
- Be sure fan is on a stable, even surface when operating to avoid overturning.
- DO NOT USE fan in window. Rain may create an electrical hazard. Do not leave the fan operating adjacent to an area where water has been collected to avoid the potential of electrical hazard.

INSTALLATION INSTRUCTION

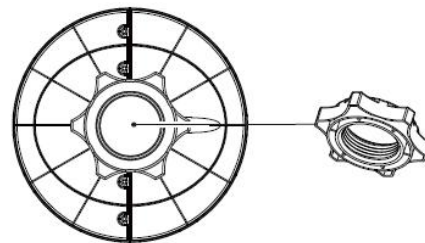


Base Installation

1. Take out the fan body and the spare parts from the box. Put the front base onto rear base and join them together. Pass the power cord through the flute, then insert the fan body into the base.

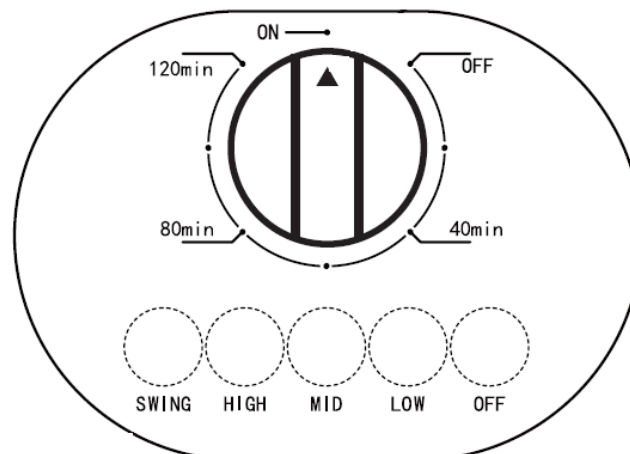


2. Fix the fan body on the base with the plastic nut.



HOW TO USE

- I Connect the machine to the power supply.
- I Press "Low", "Mid", and "High" for speed settings. Press "Off" to turn the fan OFF.
- I Press "Swing" button to turn on the oscillation function. Press again to turn off.
- I Timer: if timing is needed, turn the timer knob clockwise to desired position. The fan will stop on time automatically. If turn to OFF, it will stop work.



MAINTENANCE

WARNING: ALWAYS UNPLUG THE CORD BEFORE MOVING OR SERVICING.

WARNING: DO NOT IMMERSE FAN IN WATER!

CLEANING: Clean the Fan intake and exhaust openings with the vacuum brush attachment on your vacuum cleaner..

This will remove dirt and lint that may accumulate over time. **DO NOT ATTEMPT TO TAKE APART FAN.** Clean the body of the Fan with a soft cloth.

CAUTION: Do not use gasoline, benzine, thinner, harsh cleaners, etc. as they may damage the Fan. **NEVER use ALCOHOL OR SOLVENTS.**

STORAGE:

Store the Fan, with these instructions, in the original carton in a cool, dry place.



Disposal of old electrical appliances.

The European directive 2002/96/EC on Waste Electrical and Electronic Equipment (WEEE), requires that old household electrical appliances must not be disposed of in the normal unsorted municipal waste stream. Old appliances must be collected separately in order to optimize the recovery and recycling of the materials they contain, and reduce the impact on human health and the environment.

The crossed out "wheeled bin" symbol on the product reminds you of your obligation, that when you dispose of the appliance, it must be separately collected.

Consumers should contact their local authority or retailer for information concerning the correct disposal of their old appliance.

DECLARATION OF CONFORMITY:

This device complies with the requirements of the Low Voltage Directive 2006/95/EC and the requirements of the EMC directive 2004/108/EC.

INFORMATIONS GÉNÉRALES DE SÉCURITÉ

Lors de l'utilisation d'appareils électriques, respectez les consignes basiques de sécurité suivantes, pour réduire les risques d'incendie, de choc électrique et de dommages corporels.

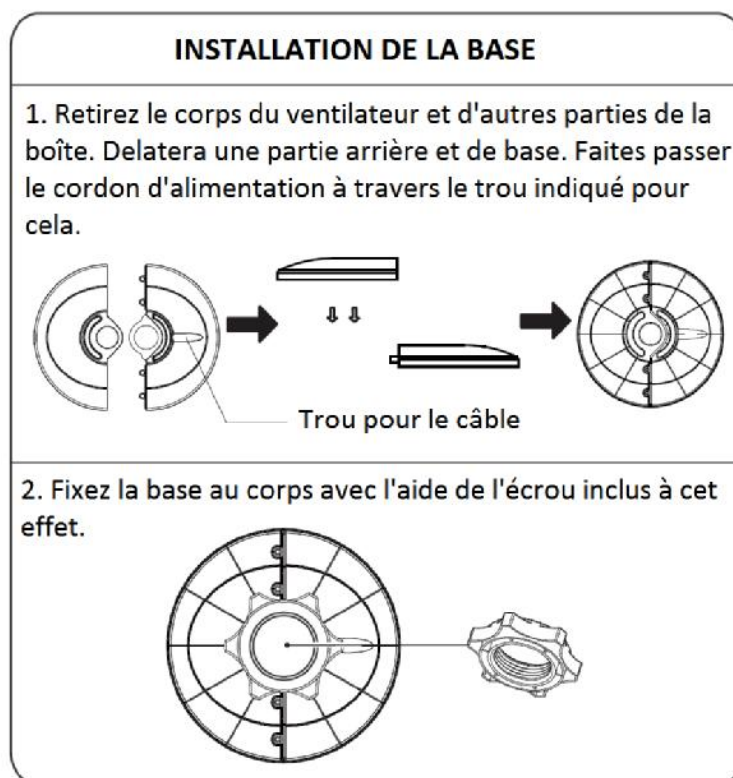
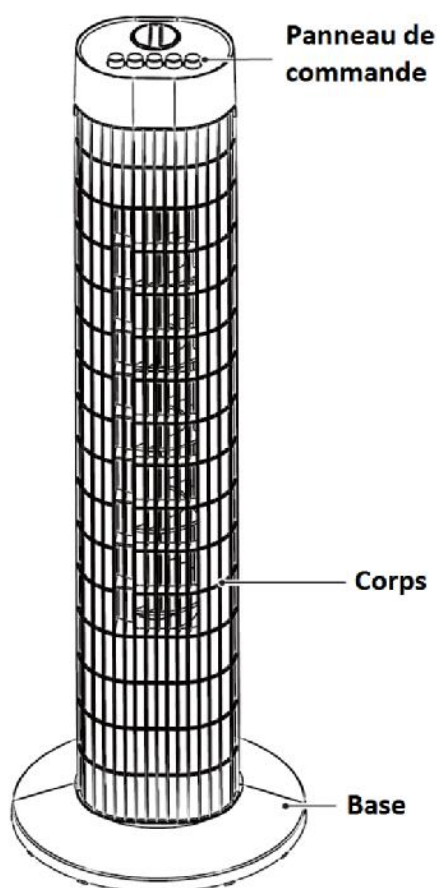
1. Cet appareil peut être utilisé par des enfants 8 ans ou plus et des personnes présentant un handicap physique, sensoriel, mental ou moteur voire ne disposant pas des connaissances et de l'expérience nécessaires en cas de surveillance ou d'instructions sur l'usage de cet appareil en toute sécurité et de compréhension des risques impliqués. Les enfants ne doivent pas jouer avec l'appareil. Le nettoyage et la maintenance ne doivent pas être effectués par des enfants sans surveillance.
2. Les enfants doivent être surveillés afin de s'assurer qu'ils ne jouent pas avec cet appareil.
3. Gardez l'appareil et le câble à la portée des enfants de moins de 8 ans.
4. **ATTENTION:** Par mesure de sécurité vis-à-vis des enfants, ne laissez pas les emballages (sac en plastique, carton, polystyrène) à leur portée.
5. Si le cordon d'alimentation est endommagé, adressez-vous à un service technique agréé.
6. Ne débranchez jamais en tirant du cordon.

7. Ne jamais le faire fonctionner si le cordon ou la fiche sont abîmés ou si vous remarquez que l'appareil ne fonctionne pas correctement.
8. Ne pas manipuler l'appareil, les mains mouillées.
9. Ne jamais placer l'appareil près de l'eau ou autre liquide.
10. Avant de nettoyer l'appareil, vérifiez s'il est bien débranché.
11. L'appareil doit être installé suivant les normes nationales pour les installations électriques.
12. Cet appareil n'est apte que pour une utilisation domestique.
13. En cas où vous avez besoin d'une copie du manuel d'instructions, vous pouvez le demander à l'adresse e-mail sonifer@sonifer.es
14. **AVERTISSEMENT:** En cas de mauvaise utilisation de l'appareil, il y a un risque de blessure.
 - Assurez-vous que la tension de l'appareil soit conforme au réseau électrique de votre domicile.
 - Utilisez ce ventilateur uniquement de la façon décrite par ce manuel. Toute autre utilisation non recommandée par le fabricant pourrait occasionner un incendie, un choc électrique ou des dommages corporels.

- N'utilisez pas le ventilateur dans des endroits potentiellement dangereux : milieu inflammable, explosif, chargé de substances chimiques ou humide.
- Evitez autant que possible d'utiliser des rallonges. N'utilisez jamais une rallonge pour plus d'un seul ventilateur.
- Ne pas bloquer ou de manipuler le ventilateur pendant qu'il travaille.
- Placez le câble de l'appareil de façon à ce que le ventilateur ou d'autres objets ne s'appuient pas dessus. Ne placez pas non plus le câble sous un tapis, et ne le couvrez pas avec de la moquette. Mettez le câble dans un endroit peu passager, où personne ne pourra trébucher dessus.
- Ce ventilateur n'a pas été conçu pour être utilisé dans des endroits humides ou mouillés. Ne placez jamais le ventilateur dans un endroit où il risquerait de tomber dans une baignoire ou dans un autre récipient contenant de l'eau ou d'autres liquides.
- N'utilisez pas le ventilateur à l'extérieur.
- N'introduisez jamais de doigts, de crayons ou tout autre objet dans la grille lorsque le ventilateur fonctionne.
- Débranchez la fiche lors d'un déplacement d'un lieu à un autre.
- Débranchez la fiche lorsque vous nettoyez le grille.

- Assurez-vous que le ventilateur se trouve sur une surface stable et plane lorsqu'il fonctionne pour éviter qu'il se renverse.
- N'UTILISEZ JAMAIS un ventilateur près d'une fenêtre. La pluie peut créer un danger électrique. Ne laissez pas le ventilateur fonctionner près d'un endroit où l'eau peut être stockée pour éviter tout danger électrique possible.

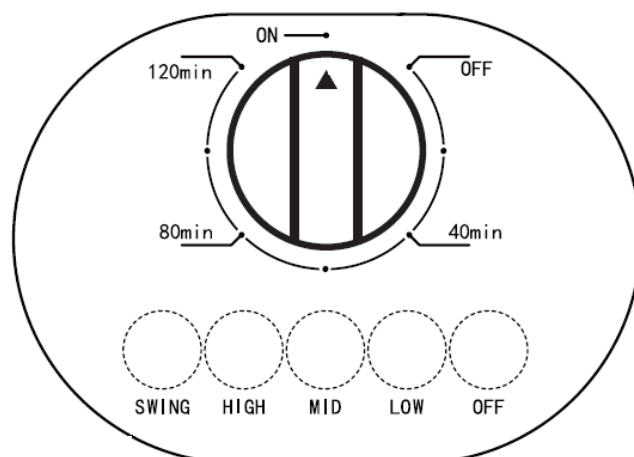
INSTRUCTIONS DE MONTAGE :



MODE D'EMPLOI :

- Branchez l'appareil à l'électricité.
- Sélectionner la vitesse parmi "Low" (faible) "Mid" (moyenne) et "High" (haute). Pour éteindre le ventilateur appuyer sur "0".
- Appuyer sur le bouton "Swing" pour connecter la fonction de rotation. Pour déconnecter cette fonction, appuyez à nouveau sur le même bouton.

- Pour connecter le temporisateur, tournez le bouton de celui-ci dans le sens des aiguilles d'une montre jusqu'à atteindre la position souhaitée. De cette manière, le ventilateur s'arrêtera automatiquement une fois écoulé le temps indiqué. Pour déconnecter le temporisateur, le placer sur position OFF.



ENTRETIEN :

AVERTISSEMENT : DÉBRANCHEZ TOUJOURS LE CÂBLE AVANT DE DÉPLACER L'APPAREIL OU DE LE RÉPARER.

N'IMMERGEZ JAMAIS L'APPAREIL DANS L'EAU !

NETTOYAGE : Nettoyez les ouvertures d'entrée et de sortie du ventilateur avec la brosse de votre aspirateur. Cela éliminera la poussière et les peluches qui pourraient s'accumuler avec le temps. **N'ESSAYEZ PAS DE DEMONTER LE VENTILATEUR.** Nettoyez le corps du ventilateur avec un chiffon doux.

ATTENTION : N'utilisez pas d'essence, de benzine, de décapants, de nettoyeurs abrasifs, etc. qui pourraient endommager le ventilateur. **N'UTILISEZ JAMAIS D'ALCOOL OU DE DISSOLVANTS.**

RÉPARATION :

Toute autre réparation, à l'exception de l'entretien général, devra être réalisée par un professionnel du service technique agréé.



Enlèvement des appareils ménagers usagés.

La directive européenne 2002/96/EC sur les Déchets des Equipements Electriques et Electroniques (DEEE), exige que les appareils ménagers usages ne soient pas jetés dans le flux normal des déchets municipaux. Les appareils usagés doivent être collectés séparément afin d'optimiser le taux de récupération et le recyclage des matériaux qui les composent, et réduire l'impact sur la santé humaine et l'environnement. Le symbole de la poubelle barrée est apposée sur tous les produits pour rappeler les obligations de collète séparée. Les consommateurs devront contacter les autorités locales ou leur revendeur concernant la démarche à suivre pour l'enlèvement de leur vieil appareil.

DÉCLARATION DE CONFORMITÉ:

Cet appareil est conforme aux exigences de la Directive Basse Tension 2006/95/CE et aux exigences de la directive EMC 2004/108/CE.

INFORMAÇÃO GERAL DE SEGURANÇA

Ao usar aparelhos eléctricos, siga as precauções básicas de segurança, que são mencionadas a seguir, para reduzir o risco de incêndio, choque eléctrico e danos a pessoas.

1. Este aparelho pode ser usado por crianças maiores de 8 anos e por pessoas com capacidades físicas, sensoriais ou mentais reduzidas ou com falta de experiência e conhecimento, sempre que lhes seja dada a supervisão apropriada ou instruções para a utilização do aparelho de forma segura e de modo a que compreendam os perigos inerentes. Não deixe que crianças brinquem com o aparelho. Não permita a limpeza e manutenção do aparelho pelo utilizador a crianças sem vigilância.
2. As crianças deverão ser supervisionadas, para se assegurar de que não brincam com a unidade.
3. Mantenha o aparelho e o seu cabo fora do alcance de crianças menores de 8 anos.
4. **PRECAUÇÃO:** Para a segurança dos seus filhos, não deixe partes da embalagem (sacos plásticos, papelão, esferovite, etc.) ao alcance dos mesmos.
5. Se o cabo de ligação estiver danificado recorra a um serviço técnico autorizado.
6. Nunca desligue o aparelho puxando pelo cabo.

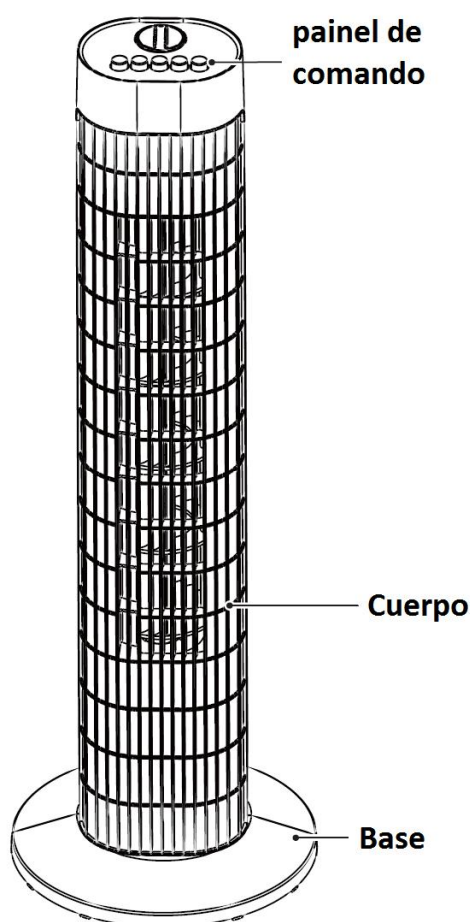
7. Não ponha em funcionamento se o cabo ou a ficha estiverem estragados ou se observa que o aparelho não funciona correctamente.
8. Não utilize o aparelho com as mãos molhadas.
9. Não mergulhe o aparelho em água nem em nenhum outro líquido.
10. Antes de efectuar a sua limpeza comprove que o aparelho está desligado.
11. O aparelho deve ser instalado de acordo com a regulamentação nacional para instalações eléctricas.
12. Este aparelho destina-se apenas a uso doméstico.
13. No caso em que você precisa de uma cópia do manual de instruções, você pode perguntar para ele por escrito um e-mail para sonifer@sonifer.es
14. **ATENÇÃO:** Em caso de utilização incorreta do aparelho, há um risco de possíveis lesões.
 - Certifique-se de que a tensão do aparelho é a adequada à rede eléctrica do seu domicílio.
 - Use esta ventoinha só na forma que se descreve no manual. Qualquer outro uso não recomendado pelo fabricante poderá ocasionar um incêndio, choque eléctrico ou lesões a pessoas.
 - Não utilize a ventoinha em lugares potencialmente perigosos, tais como em ambientes inflamáveis,

explosivos, carregados de substâncias químicas ou húmidas.

- Evite o uso de extensões sempre que seja possível. Nunca utilize uma extensão para mais de uma só ventoinha.
- Não bloqueie ou manipular o ventilador enquanto ele está trabalhando.
- Coloque o cabo do aparelho de modo a que a ventoinha ou outros objectos não descansem sobre ele. Não coloque o cabo por baixo de carpetes nem o cubra com tapetes, alcatifas ou objectos similares. Coloque o cabo num lugar não transitado, onde ninguém tropece com o mesmo.
- Esta ventoinha não foi concebida para ser usada em lugares húmidos ou molhados. Nunca coloque a ventoinha onde exista a possibilidade de cair na banheira ou outro recipiente com água ou líquidos.
- Não use a ventoinha em exteriores.
- Nunca introduza dedos, lápis ou quaisquer outros objectos através da grelha de protecção quando a ventoinha estiver a funcionar.
- Retire a ficha da tomada eléctrica quando mover a ventoinha de um local para o outro.
- Desligue a ficha da tomada eléctrica quando retirar as grelhas de protecção para limpar a ventoinha.

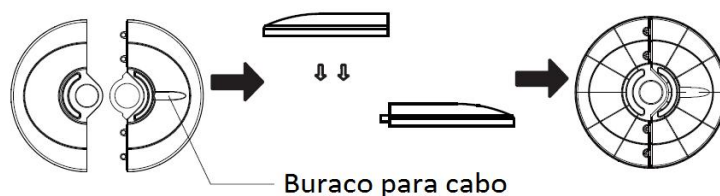
- Certifique-se de que a ventoinha se encontra numa superfície estável e plana quando estiver a funcionar para evitar a queda da mesma.
- **NÃO** utilize a ventoinha colocada sobre o parapeito de uma janela. A chuva pode criar um risco de choque eléctrico. Não deixe a ventoinha a funcionar perto de uma área onde se acumulou água para evitar um potencial risco eléctrico.

INSTRUÇÕES DE INSTALAÇÃO

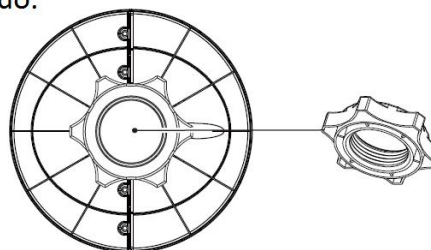


INSTALAÇÃO DA BASE

1. Remova o corpo do ventilador e outras partes da caixa. Um partes traseiras e dianteiras da base. Passe o cabo de alimentação através do orifício indicado para isso.



2. Fixe a base ao corpo, com a ajuda da porca incluído neste sentido.



INSTRUÇÕES DE USO

- Conectar o aparelho a eletricidade.
- Selecionar a velocidade entre "Low" (baixa) "Mid" (média) e "High" (alta). Para apagar o ventilador pulsar "0".
- Pulsar o botão "Swing" para conectar a função de giro. Para desconectar esta função, voltar a pulsar o mesmo botão.
- Para conectar o temporizador, gire o botão do mesmo no sentido das agulhas do relógio até alcançar a posição desejada. Desta maneira o ventilador se parará automaticamente transcorrido o tempo indicado. Para desconectar o temporizador, colocá-lo em posição OFF.

MANUTENÇÃO:

ADVERTÊNCIA: DESLIGUE SEMPRE O CABO ANTES DE MOVER O APARELHO OU PROCEDER À SUA REPARAÇÃO.

NÃO SUBMIRJA O APARELHO EM ÁGUA!

LIMPEZA: Limpe as aberturas de entrada e saída da ventoinha com a escova acessório do seu aspirador. Isto retirará o pó e o cotão que possam ter-se acumulado com o tempo. **NÃO TENDE DESARMAR A VENTONINHA.** Limpe o corpo da ventoinha com um pano suave.

CUIDADO: Não use gasolina, benzina, decapantes, limpadores abrasivos, etc. Já que poderão danificar a ventoinha. **NUNCA use ALCOOL OU DISSOLVENTES.**

REPARAÇÃO:

Qualquer outra reparação, à excepção da manutenção geral do utilizador, deve ser realizada por um profissional do serviço técnico autorizado.

ARMAZENAMENTO:

Guarde a ventoinha com estas instruções na caixa original num lugar fresco e seco.



Recolha dos eletrodomésticos.

A diretiva Europeia 2002/96/CE referente à gestão de resíduos de aparelhos elétricos e eletrônicos (RAEE), prevê que os eletrodomésticos não devem ser escoados no fluxo normal dos resíduos sólidos urbanos. Os aparelhos desatualizados devem ser recolhidos separadamente para otimizar a taxa de recuperação e reciclagem dos materiais que os compõem e impedir potenciais danos para a saúde humana e para o ambiente. O símbolo constituído por um contêiner de lixo barrado com uma cruz deve ser colocado em todos os produtos por forma a recordar a obrigatoriedade de recolha separada. Os consumidores devem contactar as autoridades locais ou os pontos de venda para solicitar informação referente ao local apropriado onde devem depositar os eletrodomésticos velhos.

DECLARAÇÃO DE CONFORMIDADE:

Este dispositivo está em conformidade com as exigências da Directiva de Baixa Tensão 2006/95/CE e os requisitos da directiva EMC 2004/108/CE.