



VENTILADOR MINI TORRE - MANUAL DE INSTRUCCIONES
MINI TOWER FAN - INSTRUCTION MANUAL
MINI TOUR VENTILATEUR - MANUEL D'INSTRUCTIONS
MINI TORRE VENTONHA - MANUAL DE INSTRUÇÕES



TM 0915

Sonifer, S.A.
Avenida de Santiago, 86
30007 Murcia
España
E-mail: sonifer@sonifer.es
MADE IN P.R.C.

Lea atentamente este manual antes de utilizar este aparato y guárdelo para futuras consultas. Sólo así podrá obtener los mejores resultados y la máxima seguridad de uso.

Read this manual carefully before running this appliance and save it for reference in order to obtain the best results and ensure safe use.

Veillez lire attentivement ce manuel avant d'utiliser cet appareil et conservez-le pour toute consultation future. C'est la seule façon d'obtenir les meilleurs résultats et une sécurité optimale d'utilisation.

Leia este manual cuidadosamente antes de utilizar este aparelho e guarde-o para consulta futura. Só assim, poderá obter os melhores resultados e a máxima segurança na utilização.

INDICACIONES DE SEGURIDAD

Estimado Cliente: Si sigue las recomendaciones incluidas en este manual de instrucciones, el electrodoméstico le ofrecerá un alto rendimiento constante y funcionará correctamente durante muchos años.

Antes de la puesta en servicio de este aparato lea detenidamente el manual de instrucciones y guarde este bien incluida la garantía, el recibo de pago y si es posible también el cartón de embalaje con el embalaje interior. En caso de dejar el aparato a terceros, también entregue el manual de instrucciones.

GENERALES

1. Este aparato pueden utilizarlo niños con edad de 8 años y superior y personas con capacidades físicas, sensoriales o mentales reducidas o falta de experiencia y conocimiento, si se les ha dado la supervisión o formación apropiadas respecto al uso del aparato de una manera segura y comprenden los peligros que implica. Los niños no deben jugar con el aparato. La limpieza y el

mantenimiento a realizar por el usuario no deben realizarlo los niños sin supervisión.

2. Se deberá supervisar a los niños para asegurarse de que no juegan con este aparato.
3. Mantenga el aparato y su cable fuera del alcance de los niños menores de 8 años.
4. PRECAUCIÓN: Para la seguridad de sus niños no deje material de embalaje (bolsas de plástico, cartón, polietileno etc.) a su alcance.
5. Si el cable de alimentación está dañado, debe ser sustituido por el fabricante, el servicio técnico o cualquier otro profesional cualificado.
6. No desconecte nunca tirando del cable.
7. No lo ponga en funcionamiento si el cable o el enchufe están dañados o si observa que el aparato no funciona correctamente.
8. No manipule el aparato con las manos mojadas.
9. No sumergir el aparato en agua o cualquier otro líquido.
10. Antes de su limpieza observe que el aparato está desconectado.
11. El aparato debe instalarse de acuerdo con la reglamentación nacional para instalaciones eléctricas.

12. Este aparato es sólo para uso doméstico.
13. En caso de necesitar una copia del manual de instrucciones, puede solicitarla por correo electrónico a través de sonifer@sonifer.es.
14. ADVERTENCIA: En caso de mala utilización, existe riesgo de posibles heridas.

Otras precauciones específicas

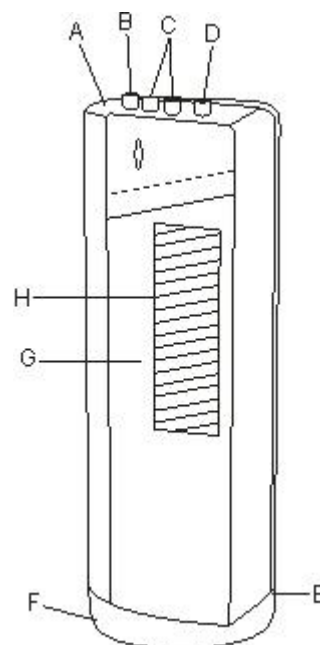
- Nunca introduzca los dedos, lápices o cualquier otro objeto a través de la rejilla cuando el ventilador se encuentre en funcionamiento.
- Desenchufe el aparato cuando lo mueva de un sitio a otro.
- Desenchufe el aparato cuando vaya a quitar las rejillas protectoras para limpiarlo.
- Al poner en marcha el aparato asegúrese de colocarlo sobre una superficie plana y estable para evitar que vuelque.
- NO USE el ventilador en una ventana. La lluvia puede ocasionar un peligro de naturaleza eléctrica. No deje el ventilador en funcionamiento cerca de donde se haya recogido agua para evitar posibles riesgos de carácter eléctrico.

Características del ventilador:

1. Diseño compacto y elegante.
2. Cubierta de plástico que impide la oxidación.
3. Excelente diseño de ingeniería: el aparato tiene un tamaño razonable y unas buenas prestaciones.
4. Selector de velocidad (alta/baja).

Descripción del producto:

No.	Descripción
A	Panel de control
B	Interruptor de "Apagado" (Off)
C	Selectores de velocidad
D	Botón de "Oscilación"
E	Cable de alimentación (no se muestra)
F	Base
G	Rejilla frontal
H	Hélice del ventilador (no se muestra)

**Funcionamiento:**

1. Coloque el ventilador en una superficie seca.
2. Enchufe correctamente el aparato.
3. Para poner en funcionamiento el ventilador, presione el selector de velocidad según la velocidad deseada: Presione "I" para velocidad baja y "II" para velocidad alta.
4. Si desea que el ventilador gire, presione el botón de Oscilación () (D). Presione el botón de nuevo para parar la oscilación.
5. Para parar el aparato, presione el interruptor de Apagado (0) (B) situado en el Panel de Control (A).

Características técnicas:

Voltaje	220-240 V CA	Frecuencia	50 Hz
Potencia	30 W	Dimensiones	120x130x360mm

Mantenimiento:

1. Asegúrese de que el aparato está desenchufado antes de proceder a su limpieza.
2. Mantenga limpia la superficie del ventilador. No lo introduzca en agua para su limpieza. No use aceites o productos similares



Eliminación del electrodoméstico viejo.

En base a la Norma europea 2002/96/CE de Residuos de aparatos Eléctricos y Electrónicos (RAEE), los electrodomésticos viejos no pueden ser arrojados en los contenedores municipales habituales; tienen que ser recogidos selectivamente para optimizar la recuperación y reciclado de los componentes y materiales que los constituyen, y reducir el impacto en la salud humana y el medioambiente. El símbolo del cubo de basura tachado se marca sobre todos los productos para recordar al consumidor la obligación de separarlos para la recogida selectiva.

El consumidor debe contactar con la autoridad local o con el vendedor para informarse en relación a la correcta eliminación de su electrodoméstico viejo.

DECLARACIÓN DE CONFORMIDAD:

Este dispositivo cumple con los requisitos de la Directiva de Baja Tensión 2006/95/CE y los requisitos de la directiva de Compatibilidad Electromagnética 2004/108/CE.

ENGLISH

SAFETY INSTRUCTIONS

Dear Customer, If you follow the recommendations contained in this Instruction Manual, our appliance will

give you constant high performance and will remain efficient for many years to come. Read the operating instructions carefully before putting the appliance into operation and keep the instructions including the warranty, the receipt and, if possible, the box with the internal packing. If you give this device to other people, please also pass on the operating instructions.

General Safety Instructions

1. This appliance can be used by children aged from 8 years and above and persons with reduced physical, sensory or mental capabilities or lack of experience and knowledge if they have been given supervision or instruction concerning use of the appliance in a safe way and understand the hazards involved. Children must never play with the appliance. Cleaning and user maintenance must never be carried out by children without supervision.
2. Children should be supervised to ensure that they do not play with the appliance.

3. Keep the appliance and the cable cord out of the reach of children less than 8 years old.
4. WARNING: In order to ensure your children's safety, please keep all packaging (plastic bags, boxes, polystyrene etc.) out of their reach.
5. If the supply cord is damaged it must be repaired by the Authorized Service Agent.
6. Never pull on the cord when unplugging.
7. Do not use the unit with a damaged cord or plug, or if it is not working properly.
8. Do not handle the appliance with wet hands.
9. Never immerse the appliance in water or any other liquid.
10. Make sure the appliance has been unplugged before cleaning.
11. This appliance must be installed following the national regulations for electrical installations.
12. This appliance is for household use only.
13. In case that you need a copy of the instruction manual, you can ask for it writing an email to sonifer@sonifer.es.
14. WARNING: In case of misuse, there is a risk of possible injury.

Other specific safeguards

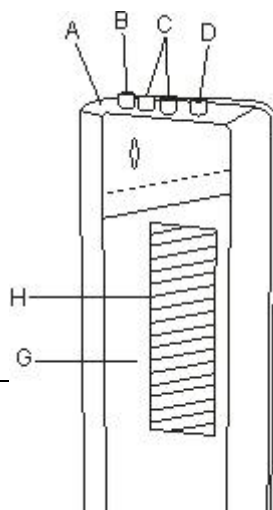
- Never insert fingers, pencils or any other object through the grille when fan is running.
- Disconnect the plug when moving from one location to another.
- Disconnect plug when removing guards for cleaning.
- Be sure fan is on a stable, even surface when operating to avoid overturning.
- DO NOT use fan in window. Rain may create an electrical hazard. Do not leave the fan operating adjacent to an area where water has been collected to avoid the potential of electrical hazard.

Products Feature

1. Luxury and compact design.
2. With plastic shell, don't rust forever.
3. Designed by excellent engineer, the products structure is reasonable and fast.
4. With High/Low speed for your selection.


Parts of product.

No.	Name
A	Cotrol Panel
B	OFF Button
C	Speed Control Buttons



D	Oscillation Control Button
E	Power Cord (not Shown)
F	Base
G	Front Grill
H	Fan Blade (not Shown)

Operation:

1. Please put the fan on the dryness desk.
2. Plug the power plug at correct status.
3. To Turn the fan on , press the appropriate speed button next to your desired speed . Press "I" for Low Speed and "II" for High Speed.
4. To oscillate the fan ,press the Oscillation Control Button () (D). Press the button again to stop oscillation.
5. To turn the Fan Off, press the off (0) (B) button located the Control Panel (A).

V. Technical data:

Power voltage	220-240V AC	Frequency	50Hz
Power	30 W	Body size	120X130X360mm

VI. Maintenance:

1. Please make sure that the power plug was be unsheathed before you do the maintenance.
2. Keep the body cleanliness. Don't put the products into water to clearing. Don't using oil or impregnate clean body.



Disposal of old electrical appliances.

The European directive 2002/96/EC on Waste Electrical and Electronic Equipment (WEEE), requires that old household electrical appliances must not be disposed of in the normal unsorted municipal waste stream. Old appliances must be collected separately in order to optimize the recovery and recycling of the materials they contain, and reduce the impact on human health and the environment.

The crossed out "wheeled bin" symbol on the product reminds you of your obligation, that when you dispose of the appliance, it must be separately collected.

Consumers should contact their local authority or retailer for information concerning the correct disposal of their old appliance.

DECLARATION OF CONFORMITY:

This device complies with the requirements of the Low Voltage Directive 2006/95/EC and the requirements of the EMC directive 2004/108/EC.

FRANÇAIS

CONSEILS DE SECURITE

Cher client, Si vous suivez les recommandations de ce mode d'emploi, votre appareil sera très performant et il restera efficace pendant de nombreuses années. Lisez attentivement ce mode d'emploi avant de mettre l'appareil en marche pour la première fois. Conservez le mode d'emploi ainsi que le bon de

garantie, votre ticket de caisse et si possible, le carton avec l'emballage se trouvant à l'intérieur. Si vous remettez l'appareil à des tiers, veuillez-le remettre avec son mode d'emploi.

Conseils généraux de sécurité

1. Cet appareil peut être utilisé par des enfants 8 ans ou plus et des personnes présentant un handicap physique, sensoriel, mental ou moteur voire ne disposant pas des connaissances et de l'expérience nécessaires en cas de surveillance ou d'instructions sur l'usage de cet appareil en toute sécurité et de compréhension des risques impliqués. Les enfants ne doivent pas jouer avec l'appareil. Le nettoyage et la maintenance ne doivent pas être effectués par des enfants sans surveillance.
2. Les enfants doivent être surveillés afin de s'assurer qu'ils ne jouent pas avec cet appareil.
3. Gardez l'appareil et le câble à la portée des enfants de moins de 8 ans.
4. **ATTENTION:** Par mesure de sécurité vis-à-vis des enfants, ne laissez pas les emballages (sac en plastique, carton, polystyrène) à leur portée.

5. Si le cordon d'alimentation est endommagé, adressez-vous à un service technique agréé.
6. Ne débranchez jamais en tirant du cordon.
7. Ne jamais le faire fonctionner si le cordon ou la fiche sont abîmés ou si vous remarquez que l'appareil ne fonctionne pas correctement.
8. Ne pas manipuler l'appareil, les mains mouillées.
9. Ne jamais placer l'appareil près dans l'eau ou autre liquide.
10. Avant de nettoyer l'appareil, vérifiez s'il est bien débranché.
11. L'appareil doit être installé suivant les normes nationales pour les installations électriques.
12. Cet appareil n'est apte que pour une utilisation domestique.
13. Dans le cas où vous avez besoin d'une copie du manuel d'instructions, vous pouvez demander par écriture d'un e-mail à sonifer@sonifer.es.
14. **AVERTISSEMENT:** En cas de mauvaise utilisation de l'appareil, il y a un risque de blessure.

Autres consignes spécifiques

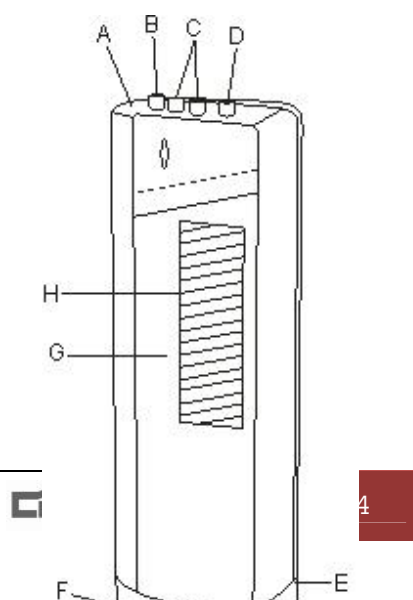
- N'introduisez jamais de doigts, de crayons ou tout autre objet dans la grille lorsque le ventilateur fonctionne.
- Débranchez la fiche lors d'un déplacement d'un lieu à un autre.
- Débranchez la fiche lorsque vous retirez le système de protection pour le nettoyer.
- Assurez vous que le ventilateur se trouve sur une surface stable et plane lorsqu'il fonctionne pour éviter qu'il se renverse.
- N'UTILISEZ JAMAIS un ventilateur près d'une fenêtre. La pluie peut créer un danger électrique. Ne laissez pas le ventilateur fonctionner près d'un endroit où l'eau peut être stockée pour éviter tout danger électrique possible.

Caractéristiques du ventilateur

1. Design élégant et compact.
2. Revêtement en plastique qui ne rouille jamais.
3. Conçue par des ingénieurs qualifiés, le ventilateur a une taille réduite et offre d'excellentes prestations.
4. 2 vitesses de ventilation Élevée/Basse.

Description des pièces

N°	Nom
A	Panneau de contrôle
B	Touche Arrêt (OFF)
C	Sélecteur de vitesse
D	Touche oscillation
E	Câble d'alimentation (non montré)
F	Socle



G	Grille avant
H	Hélice (non montrée)

Fonctionnement

1. Posez le ventilateur dans un endroit sec.
2. Branchez-le correctement.
3. Pour allumer le ventilateur, placez le sélecteur de vitesse au niveau souhaité. Appuyez sur « I » pour une vitesse basse et sur « II » pour une vitesse rapide.
4. Appuyez sur la touche d'oscillation pour faire osciller le ventilateur. (« ») (D). Appuyez de nouveau sur le bouton pour arrêter l'oscillation.
5. Pour éteindre le ventilateur, appuyez sur la touche Arrêt (0) (B), située sur le panneau de contrôle (A).

Caractéristiques techniques

Tension	220-240 V CA	Fréquence	50 Hz
Puissance	30 W	Dimensions	120 x 130 x 360 mm

VI. Entretien

1. Votre appareil doit être débranché avant toute opération d'entretien.
2. Maintenez propre le corps de l'appareil. Ne le plongez pas dans l'eau pour le nettoyer. N'utilisez pas de produits gras ou nettoyants pour nettoyer le corps.



Enlèvement des appareils ménagers usagés.

La directive européenne 2002/96/EC sur les Déchets des Equipements Electriques et Electroniques (DEEE), exige que les appareils ménagers usages ne soient pas jetés dans le flux normal des déchets municipaux. Les appareils usagés doivent être collectés séparément afin d'optimiser le taux de récupération et le recyclage des matériaux qui les composent, et réduire l'impact sur la santé humaine et l'environnement.

Le symbole de la poubelle barrée est apposée sur tous les produits pour rappeler les obligations de collecte séparée.

Les consommateurs devront contacter les autorités locales ou leur revendeur concernant la démarche à suivre pour l'enlèvement de leur vieil appareil.

DÉCLARATION DE CONFORMITÉ:

Cet appareil est conforme aux exigences de la Directive Basse Tension 2006/95/CE et aux exigences de la directive EMC 2004/108/CE.

PORTUGUÊS

Instruções gerais de segurança

Antes de por este aparelho a funcionar, leia muito atentamente as instruções de emprego e guarde-as muito bem, juntamente com o talão de garantia, o talão de compra e, tanto quanto possível, a embalagem com os elementos interiores. Se puser o aparelho a disposição de terceiros, entregue-lhes também as Instruções de Utilização.

1. Este aparelho pode ser usado por crianças maiores de 8 anos e por pessoas com capacidades físicas, sensoriais ou

mentais reduzidas ou com falta de experiência e conhecimento, sempre que lhes seja dada a supervisão apropriada ou instruções para a utilização do aparelho de forma segura e de modo a que compreendam os perigos inerentes. Não deixe que crianças brinquem com o aparelho. Não permita a limpeza e manutenção do aparelho pelo utilizador a crianças sem vigilância.

2. As crianças deverão ser supervisionadas, para se assegurar de que não brincam com a unidade.
3. Mantenha o aparelho e o seu cabo fora do alcance de crianças menores de 8 anos.
4. PRECAUÇÃO: Para a segurança dos seus filhos, não deixe partes da embalagem (sacos plásticos, papelão, esferovite, etc.) ao alcance dos mesmos.
5. Se o cabo de ligação estiver danificado recorra a um serviço técnico autorizado.
6. Nunca desligue o aparelho puxando pelo cabo.
7. Não ponha em funcionamento se o cabo ou a ficha estiverem estragados ou se observa que o aparelho não funciona correctamente.
8. Não utilize o aparelho com as mãos molhadas.

9. Não mergulhe o aparelho em água nem em nenhum outro líquido.
10. Antes de efectuar a sua limpeza comprove que o aparelho está desligado.
11. O aparelho deve ser instalado de acordo com a regulamentação nacional para instalações eléctricas.
12. Este aparelho destina-se apenas a uso doméstico.
13. No caso em que você precisa de uma cópia do manual de instruções, você pode perguntar para ele por a escrita um e-mail para sonifer@sonifer.es.
14. **ATENÇÃO:** Em caso de utilização incorreta do aparelho, há um risco de possíveis lesões.

Outras precauções específicas.

- Nunca introduza dedos, lápis ou quaisquer outros objectos através da grelha de protecção quando a ventoinha estiver a funcionar.
- Retire a ficha da tomada eléctrica quando mover a ventoinha de um local para o outro.
- Desligue a ficha da tomada eléctrica quando retirar as grelhas de protecção para limpar a ventoinha.

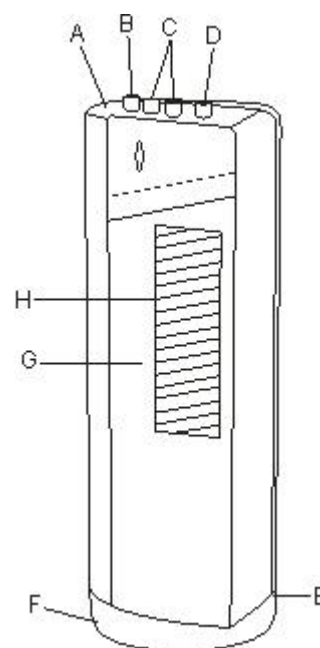
- Certifique-se de que a ventoinha se encontra numa superfície estável e plana quando estiver a funcionar para evitar a queda da mesma.
- NÃO utilize a ventoinha colocada sobre o parapeito de uma janela. A chuva pode criar um risco de choque eléctrico. Não deixe a ventoinha a funcionar perto de uma área onde se acumulou água para evitar um potencial risco eléctrico

Funções do produto:

1. Design luxuoso e compacto.
2. Revestimento em plástico que não enferruja.
3. Concebido com base na excelência, a estrutura do produto é razoável e rápida.
4. Permite a selecção de velocidade Elevada/Baixa.

Peças do Aparelho

N.º	Nome
A	Painel de controlo
B	Tecla de desactivação (OFF)
C	Teclas de controlo da velocidade
D	Tecla de controlo da oscilação
E	Cabo (não ilustrado)
F	Base
G	Grelha de protecção dianteira
H	Lâmina da ventoinha (não ilustrada)



Funcionamento

1. Coloque o aparelho sobre uma superfície seca.
2. Coloque a ficha numa tomada correcta.
3. Para ligar a ventoinha, pressione o botão da velocidade apropriado para a velocidade desejada. Pressione "I" para uma velocidade Baixa e "II" para uma velocidade Elevada.
4. Pressione o botão de controlo da oscilação para oscilar a ventoinha () (D). Pressione o botão novamente para interromper a oscilação.
5. Para desligar a ventoinha, pressione o botão de desactivação (0) (B) existente no painel de controlo (A).

Dados técnicos

Voltagem da potência	220-240 V CA	Frequência	50 Hz
Potência	30 W	Tamanho do corpo	120 x 130 x 360 mm

Manutenção

1. Certifique-se de que a ficha foi retirada da tomada antes de começar a limpar o aparelho.
2. Mantenha o corpo do aparelho limpo. Não coloque o aparelho dentro de água para o limpar. Não utilize óleo para limpar o corpo ou para dar brilho ao aparelho.

**Recolha dos eletrodomésticos.**

A diretiva Européia 2002/96/CE referente à gestão de resíduos de aparelhos elétricos e eletrônicos (RAEE), prevê que os eletrodomésticos não devem ser escoados no fluxo normal dos resíduos sólidos urbanos. Os aparelhos desatualizados devem ser recolhidos separadamente para otimizar a taxa de recuperação e reciclagem dos materiais que os compõem e impedir potenciais danos para a saúde humana e para o ambiente. O símbolo constituído por um contêndor de lixo barrado com uma cruz deve ser colocado em todos os produtos por forma a recordar a obrigatoriedade de recolha separada. Os consumidores devem contactar as autoridades locais ou os pontos de venda para solicitar informação referente ao local apropriado onde devem depositar os eletrodomésticos velhos.

DECLARAÇÃO DE CONFORMIDADE:

Este dispositivo está em conformidade com as exigências da Directiva de Baixa Tensão 2006/95/CE e os requisitos da directiva EMC 2004/108/CE.