



VENTILADOR DE TECHO- MANUAL DE INSTRUCCIONES
CEILING FAN- INSTRUCTION MANUAL
VENTILATEUR DU PLAFOND- MANUEL D'INSTRUCTIONS
VENTILADOR DE TETO- MANUAL DE INSTRUÇÕES



CT 10132 M



CT 11132 B



CT 30132 M



CT 35132 B



CT 55106

Sonifer, S.A.
Avenida de Santiago, 86
30007 Murcia España
E-mail: sonifer@sonifer.es
Made in P.R.C.

Lea atentamente este manual antes de utilizar este aparato y guárdelo para futuras consultas. Sólo así podrá obtener los mejores resultados y la máxima seguridad de uso.

Read this manual carefully before running this appliance and save it for reference in order to obtain the best results and ensure safe use.

Veuillez lire attentivement ce manuel avant d'utiliser cet appareil et conservez-le pour toute consultation future. C'est la seule façon d'obtenir les meilleurs résultats et une sécurité optimale d'utilisation.

Leia este manual cuidadosamente antes de usar este aparelho e guarde-o para referência futura. A única maneira de obter os melhores resultados ea máxima segurança de uso.

Indicaciones de seguridad

Estimado Cliente: Si sigue las recomendaciones incluidas en este manual de instrucciones, el electrodoméstico le ofrecerá un alto rendimiento constante y funcionará correctamente durante muchos años.

Antes de la puesta en servicio de este aparato lea detenidamente el manual de instrucciones y guarde este bien incluida la garantía, el recibo de pago y si es posible también el cartón de embalaje con el embalaje interior. En caso de dejar el aparato a terceros, también entregue el manual de instrucciones.

Generales

1. Este aparato pueden utilizarlo niños con edad de 8 años y superior y personas con capacidades físicas, sensoriales o mentales reducidas o falta de experiencia y conocimiento, si se les ha dado la supervisión o formación apropiadas respecto al uso del aparato de una manera segura y comprenden los peligros que implica. Los niños no deben jugar con el aparato. La limpieza y el mantenimiento a realizar por el usuario no deben realizarlo los niños sin supervisión.
2. Se deberá supervisar a los niños para asegurarse de que no juegan con este aparato.
3. Mantenga el aparato y su cable fuera del alcance de los niños menores de 8 años.
4. **PRECAUCIÓN:** Para la seguridad de sus niños no deje material de embalaje (bolsas de plástico, cartón, polietileno etc.) a su alcance.

5. Si el cable de alimentación está dañado, debe ser sustituido por el fabricante, el servicio técnico o cualquier otro profesional cualificado.
6. No desconecte nunca tirando del cable.
7. No lo ponga en funcionamiento si el cable o el enchufe están dañados o si observa que el aparato no funciona correctamente.
8. No manipule el aparato con las manos mojadas.
9. No sumergir el aparato en agua o cualquier otro líquido.
10. Antes de su limpieza observe que el aparato está desconectado.
11. El aparato debe instalarse de acuerdo con la reglamentación nacional para instalaciones eléctricas.
12. Este aparato es sólo para uso doméstico.
13. En caso de necesitar una copia del manual de instrucciones, puede solicitarla por correo electrónico a través de sonifer@sonifer.es
14. **ADVERTENCIA:** En caso de mala utilización, existe riesgo de posibles heridas.

Instrucciones de seguridad

- La instalación debe hacerla personal cualificado.

- Nunca introduzca los dedos, lápices o cualquier otro objeto a través de la rejilla cuando el ventilador se encuentre en funcionamiento.
- Desenchufe el aparato cuando lo mueva de un sitio a otro.
- Al poner en marcha el aparato asegúrese de colocarlo sobre una superficie plana y estable para evitar que vuelque.
- NO USE el ventilador en una ventana. La lluvia puede ocasionar un peligro de naturaleza eléctrica. No deje el ventilador en funcionamiento cerca de donde se haya recogido agua para evitar posibles riesgos de carácter eléctrico.
- Asegure que el lugar de instalación deje libre la rotación de la hélice del ventilador. La hélice debe estar como mínimo a 2.30 m. por encima del suelo una vez instalado.
- Estos aparatos deberán conectarse a una toma de tierra.
- Los medios de desconexión que deben ser incorporados a la instalación fija, para su desconexión omnipolar de la red de alimentación, deben presentar una separación de contactos de cómo mínimo de 3 mm en todos los polos.

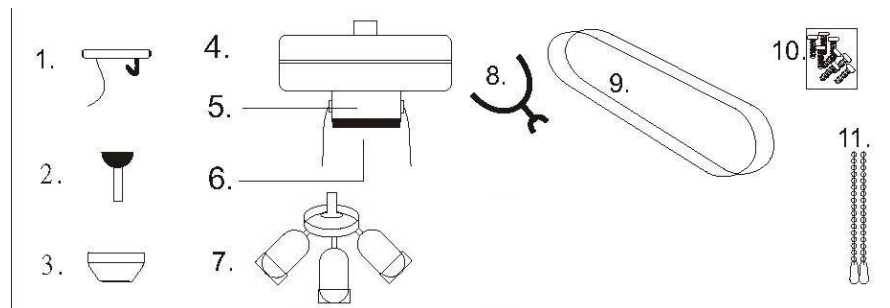
- Si va a instalar más de un ventilador asegúrese de no mezclar las palas de las hélices de distintos ventiladores, aunque sean del mismo modelo.
- Antes de empezar a manipular la red eléctrica, quite los fusibles o desconecte el interruptor principal del suministro eléctrico.
- Después de instalar el ventilador, asegúrese de que todas las fijaciones estén correctas para evitar la caída del ventilador.
- Nunca inserte objetos entre las palas de la hélice mientras el ventilador esté en movimiento.
- El ventilador debe estar apagado y parado antes de cambiar la dirección de la rotación.
- Compruebe que el punto de fijación del aparato sea capaz de soportar el peso del ventilador en movimiento (mínimo 50Kg).
- Si el cable de alimentación está dañado, debe ser sustituido por el fabricante, el servicio técnico o cualquier otro profesional cualificado.
- El aparato debe instalarse de acuerdo con la reglamentación nacional para instalaciones eléctricas.

- Este producto está diseñado únicamente para su uso en zonas habitables (y no para sitios constantemente expuestos a la humedad).
- No instalar este ventilador de techo en un cuarto de baño o un sitio con tasa de humedad alta.

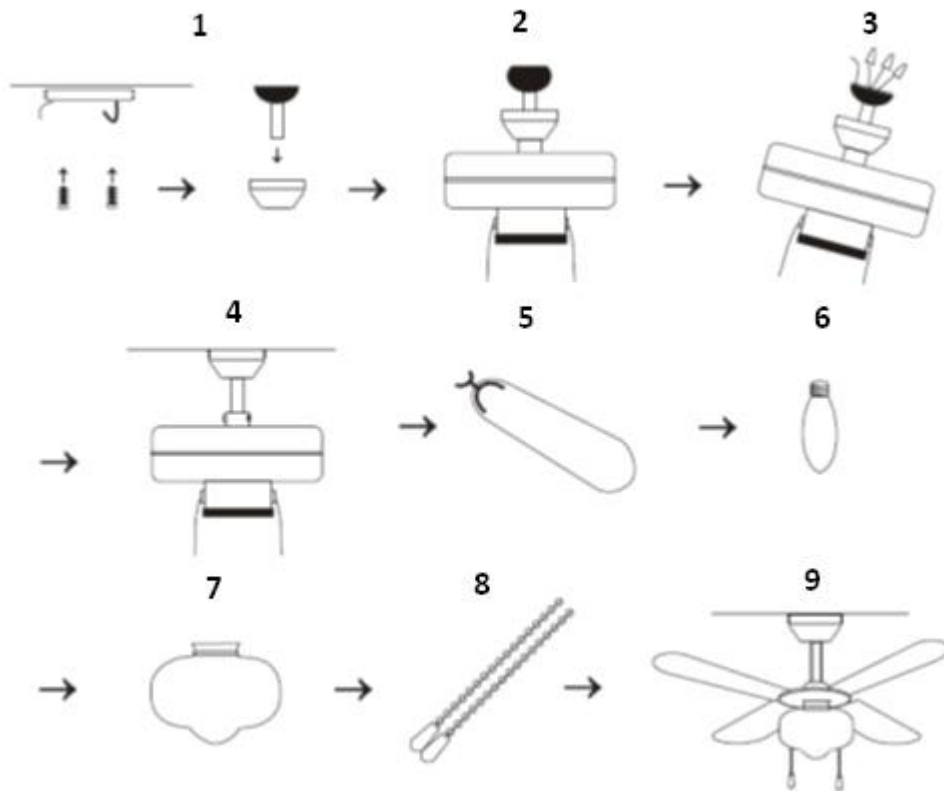
PARTES

Las imágenes sirven como referencia. Podrían no coincidir con el modelo que usted ha adquirido.

1. Soporte de techo
2. Barra con soporte basculante
3. Embellecedor
4. Conjunto del motor
5. Caja de conexión
6. Portalámparas
7. Portabombillas
8. Soporte para las aspas
9. Aspas de madera
10. Tornillos
11. Cadenas



INSTALACION



1. Colocar el soporte de techo(1) con los dos tornillos y tacos (dependiendo del tipo de techo)
2. Pase la barra con soporte basculante (2) por el hueco del embellecedor(3)
3. Acople la barra con el embellecedor al motor mediante el pasador con brida y los tornillos
4. Cuelgue el motor al techo para poder realizar el conexionado eléctrico. Utilice uno de los orificios de la cazoleta para colgar el ventilador en el gancho de la placa de montaje. Esto le ayudará para conectar los cables eléctricos. Conecte los cables siguiendo las instrucciones de cableado.
5. Una vez realizadas las conexiones eléctricas ya puede acoplar el motor al soporte de techo. Para ello debe atornillar el embellecedor al soporte de techo mediante los cuatro tornillos de los que dispone.
6. A continuación monte las aspas. Para ello acople a éstas el soporte de las aspas mediante los tornillos suministrados. Una vez puesto el soporte ya puede colocarlas en el motor con los tornillos que se encuentran en su parte inferior.
7. Coloque la barilla en el portalámparas. Este ventilador admite todo tipo de bombillas con casquillo E27 con un máximo de 60W.
8. Coloque el plafón y sujételo con los tornillos sin hacer mucha presión para no dañarlo.
9. Por último instale las cadenas. Habrá concluido con la instalación.

INSTRUCCIONES DE CABLEADO

Asegúrese de desconectar el interruptor automático del punto de luz en el que vaya a instalar el ventilador.

Hay cuatro cables de color que salen de la parte superior de la cabeza del motor.

- Cable marrón: cable para el ventilador(+)
- Cable azul: Neutro (-)
- Cable Verde / Amarillo: Cable conexión a tierra
- Cable negro: Luz (+)

IMPORTANTE: Al realizar las conexiones, enrosque fuertemente los hilos de cobre de los cables a la ficha del soporte del techo.

Conecte el cable neutro del ventilador (azul) al neutro de la instalación eléctrica del techo.

Conecte el cable del ventilador marrón junto con el cable negro a la fase de la instalación eléctrica del techo.

Conecte el cable de tierra del ventilador (verde y amarillo) al cable de tierra de la instalación eléctrica del techo.

Asegúrese de que todos los cables están tapados y no entran en contacto entre ellos para así evitar el riesgo de descargas eléctricas.

FUNCIONAMIENTO

1. Tire del interruptor de la cadena de la luz para encenderla y apagarla.
2. Ventilador: Tire del interruptor de cadena del ventilador para escoger la velocidad deseada: alta, media, baja, apagado, en ese orden.
3. Ventilador en reverso: El interruptor deslizante controla el sentido de giro del ventilador. Empuje el interruptor deslizante hacia abajo para que gire hacia delante y hacia arriba para que las aspas giren en sentido contrario. (Normalmente: En verano utilice el giro hacia delante y en invierno el giro en sentido contrario para que el aire vaya hacia arriba).

ADVERTENCIA: Antes de empujar el interruptor deslizante para que gire en sentido contrario, es necesario detener las aspas apagando el ventilador.

LIMPIEZA

Limpie con un trapo suave y seco. No utilice nunca estropajos, abrasivos o limpiador químico. Evite que la condensación entre en contacto con los componentes eléctricos.

Modelo	Potencia motor	Bombillas
CT 10132 M	60 W	E27 60W x 4
CT 11132 B	60 W	E27 60W x 4
CT 30132 M	60 W	E27 60W x 3
CT 35132 B	60 W	E27 60W x 3
CT 55106	50 W	E27 60W x 3

Eliminación del electrodoméstico viejo.



En base a la Norma europea 2002/96/CE de Residuos de aparatos Eléctricos y Electrónicos (RAEE), los electrodomésticos viejos no pueden ser arrojados en los contenedores municipales habituales; tienen que ser recogidos selectivamente para optimizar la recuperación y reciclado de los componentes y materiales que los constituyen, y reducir el impacto en la salud humana y el medioambiente. El símbolo del cubo de basura tachado se marca sobre todos los productos para recordar al consumidor la obligación de separarlos para la recogida selectiva.

El consumidor debe contactar con la autoridad local o con el vendedor para informarse en relación a la correcta eliminación de su electrodoméstico viejo.

DECLARACIÓN DE CONFORMIDAD: Este dispositivo cumple con los requisitos de la Directiva de Baja Tensión 2006/95/CE y los requisitos de la directiva de Compatibilidad Electromagnética 2004/108/CE.

SAFETY INSTRUCTIONS

Dear Customer, If you follow the recommendations contained in this Instruction Manual, our appliance will give you constant high performance and will remain efficient for many years to come. Read the operating instructions carefully before putting the appliance into operation and keep the instructions including the warranty, the receipt and, if possible, the box with the internal packing. If you give this device to other people, please also pass on the operating instructions.

General Safety Instructions

1. This appliance can be used by children aged from 8 years and above and persons with reduced physical, sensory or mental capabilities or lack of experience and knowledge if they have been given supervision or instruction concerning use of the appliance in a safe way and understand the hazards involved. Children must never play with the appliance. Cleaning and user maintenance must never be carried out by children without supervision.
2. Children should be supervised to ensure that they do not play with the appliance.
3. Keep the appliance and the cable cord out of the reach of children less than 8 years old.
4. **WARNING:** In order to ensure your children's safety, please keep all packaging (plastic bags, boxes, polystyrene etc.) out of their reach.

- 5.If the supply cord is damaged it must be repaired by the Authorized Service Agent.
- 6.Never pull on the cord when unplugging.
- 7.Do not use the unit with a damaged cord or plug, or if it is not working properly.
- 8.Do not handle the appliance with wet hands.
- 9.Never immerse the appliance in water or any other liquid.
10. Make sure the appliance has been unplugged before cleaning.
11. This appliance must be installed following the national regulations for electrical installations.
12. This appliance is for household use only.
13. In case that you need a copy of the instruction manual, you can ask for it writing an email to sonifer@sonifer.es
14. WARNING: In case of misuse, there is a risk of possible injury.

Safety precautions

- The Ceiling Fan installation should be carried out by a qualified electrician.
- Never insert fingers, pencils or any other object through the grille when fan is running.

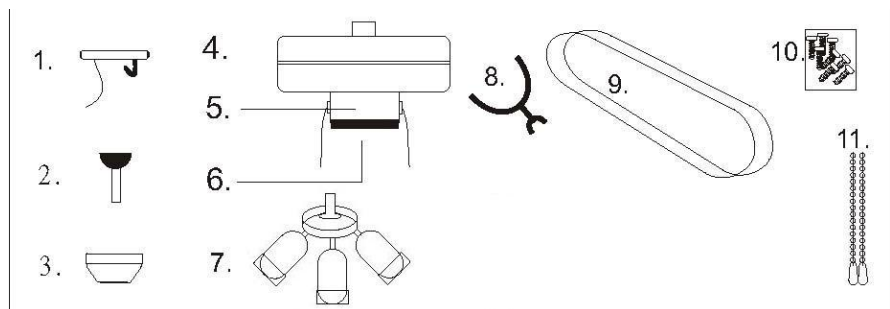
- Disconnect the plug when moving from one location to another.
- Be sure fan is on a stable, even surface when operating to avoid overturning.
- DO NOT use fan in window. Rain may create an electrical hazard. Do not leave the fan operating adjacent to an area where water has been collected to avoid the potential of electrical hazard.
- Make sure that when the fan is fitted in the chosen position, there is no possibility of the rotating blades coming into contact with any object. Blades should be at least 2.30 m from floor when fan is hung.
- This apparatus must be earthed.
- The method of disconnection from the mains supply must incorporate a switch or isolator with a minimum contact separation of 3 mm on all poles.
- If you are installing more than one ceiling fan make sure that you do not mix fan blade sets, even though they are from the same ceiling fan model.
- Before beginning, disconnect power by removing fuse or turning off circuit breaker.

- Once fan installation is completed make sure that all connections are secure to prevent fan from falling.
- Do not insert anything into the fan blades when ceiling fan is operating.
- Fan must be turned off and stopped before reversing fan direction.
- Check that the means of fitting the fan to the ceiling is capable of supporting the weight of the fan when in operation. (Minimum 50Kg.).
- This product is designed only for use in habitable zones (and not for sites constantly exposed to moisture).
- Do not install the ceiling fan in a bathroom or a site with high moisture content.

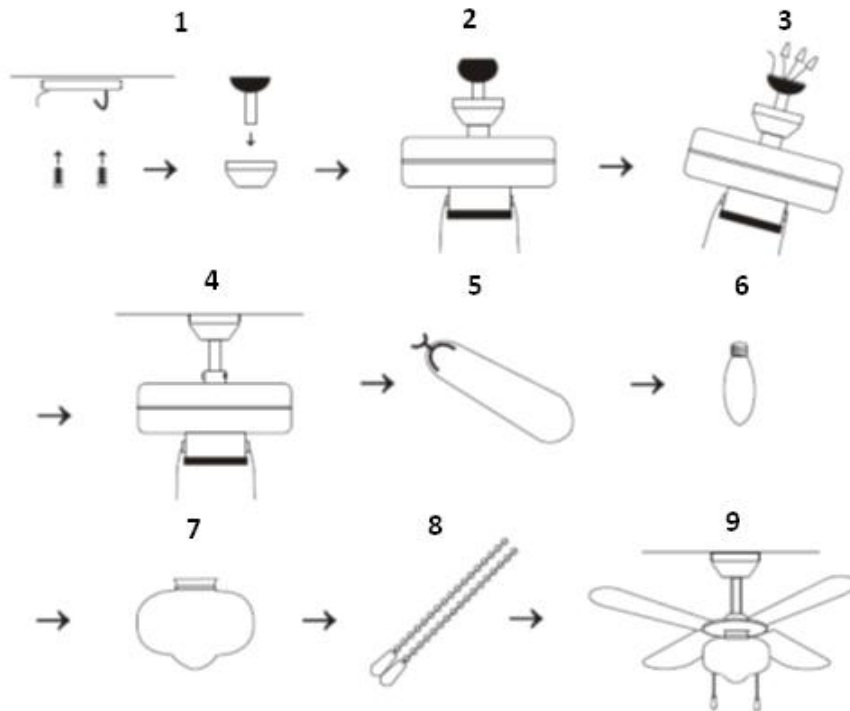
PARTS LIST

The pictures are for reference only. They may differ from those of the unit you purchased.

1. Mounting bracket
2. Down Rod
3. Canopy
4. Motor assembly
5. Switch housing
6. Bulb socket
7. Glass
8. Blade bracket
9. Wooden blades
10. Screws
11. Chains



FAN INSTALLATION



Choose a suitable location to mount your fan. The place should be free from any obstruction and with, at least, 230 cm clearance from the trailing edge of blades to floor. The outlet box must be able to support a hanging weight of 50 kilo and must be secured firmly with wood screw to prevent coming loose to the building structure.

1. Mounting Bracket assembly: Fasten mounting bracket to ceiling outlet box with screws. Be very careful not to damage wiring. Insert the down rod and ball through the canopy's whole.
2. Pass the motor wires through the down rod and tight it to the fan with the correspondent rivet.
3. Make the wiring connections as shown in "Wiring instructions" section.
4. Attach the mounting bracket to the outlet box using screws and washers.
5. Install the blades:
 - a. Assemble blades into blade holders with screws and washers and nuts.
 - b. Fasten the assembled blades onto the motor with screws and lock washers provided.
 - c. Make sure the blades are firmly secured and your fan is ready in use.
6. Install a bulb (E27 maximum 60W, not included)
7. Place the glass without applying much force (it could get broken)
8. Install the chains.
9. Check that the unit is completely installed.

WIRING INSTRUCTIONS

Make sure to shut off the power of the point where you are going to install the ceiling fan.

There are four colored wires coming from the top of motor head.

Brown wire: Live (+) fan.

Blue wire: Neutral (-)

Green/Yellow wire: Earth wire

Black wire: Light (+)

Note: When making connections, twist the stripped copper threads of wires tightly together and cap off with the wire connectors provided, again by twisting the connector firmly into the copper.

Connect the neutral wire from the fan (blue) to the neutral one in the electrical installation.

Connect the live wire from the fan (brown) together with the light wire (black) to the live one in the electrical installation.

Connect the earth wire from the fan (green and yellow) to the earth one in the electrical installation.

Make sure that the bare copper of the wires are fully encased by the wire connectors, to prevent electrical shock from occur.

OPERATION

1. Pull the light chain in order to turn it on and off.
2. Pull the fan pull-chain switch for sequence of high, medium, low, off in circles.
3. Fan reverse: The slide switch controls the direction of the fan, push the slide switch down for forward, and up for reverse action of blades. (Normally, hot weather use forward and cold weather use reverse for upward the air).

Warning: Before pushing the reverse slide switch, it is necessary to stop the action of the blades by turning off the fan.

Important: The bulbs for this fan must be E27 / 60W (max)

CLEANING

Clean with a soft, dry cloth. Never use scouring pads abrasive or chemical cleaners. Do not allow condensation to come in contact with the electrical components.

Model	Motor Power	Bulbs
CT 10132 M	60 W	E27 60W x 4
CT 11132 B	60 W	E27 60W x 4
CT 30132 M	60 W	E27 60W x 3
CT 35132 B	60 W	E27 60W x 3
CT 55106	50 W	E27 60W x 3

Disposal of old electrical appliances.



The European directive 2002/96/EC on Waste Electrical and Electronic Equipment (WEEE), requires that old household electrical appliances must not be disposed of in the normal unsorted municipal waste stream. Old appliances must be collected separately in order to optimize the recovery and recycling of the materials they contain, and reduce the impact on human health and the environment.

The crossed out "wheeled bin" symbol on the product reminds you of your obligation, that when you dispose of the appliance, it must be separately collected. Consumers should contact their local authority or retailer for information concerning the correct disposal of their old appliance.

DECLARATION OF CONFORMITY: This device complies with the requirements of the Low Voltage Directive 2006/95/EC and the requirements of the EMC directive 2004/108/EC.

CONSEILS DE SECURITE

Cher client, Si vous suivez les recommandations de ce mode d'emploi, votre appareil sera très performant et il restera efficace pendant de nombreuses années. Lisez attentivement ce mode d'emploi avant de mettre l'appareil en marche pour la première fois. Conservez le mode d'emploi ainsi que le bon de garantie, votre ticket de caisse et si possible, le carton avec l'emballage se trouvant à l'intérieur. Si vous remettez l'appareil à des tiers, veuillez-le remettre avec son mode d'emploi.

Conseils généraux de sécurité

1. Cet appareil peut être utilisé par des enfants 8 ans ou plus et des personnes présentant un handicap physique, sensoriel, mental ou moteur voire ne disposant pas des connaissances et de l'expérience nécessaires en cas de surveillance ou d'instructions sur l'usage de cet appareil en toute sécurité et de compréhension des risques impliqués. Les enfants ne doivent pas jouer avec l'appareil. Le nettoyage et la maintenance ne doivent pas être effectués par des enfants sans surveillance.
2. Les enfants doivent être surveillés afin de s'assurer qu'ils ne jouent pas avec cet appareil.
3. Gardez l'appareil et le câble à la portée des enfants de moins de 8 ans.
4. ATTENTION: Par mesure de sécurité vis-à-vis des enfants, ne laissez pas les emballages (sac en plastique, carton, polystyrène) à leur portée.

5. Si le cordon d'alimentation est endommagé, adressez-vous à un service technique agréé.
6. Ne débranchez jamais en tirant du cordon.
7. Ne jamais le faire fonctionner si le cordon ou la fiche sont abîmés ou si vous remarquez que l'appareil ne fonctionne pas correctement.
8. Ne pas manipuler l'appareil, les mains mouillées.
9. Ne jamais placer l'appareil près de l'eau ou autre liquide.
10. Avant de nettoyer l'appareil, vérifiez s'il est bien débranché.
11. L'appareil doit être installé suivant les normes nationales pour les installations électriques.
12. Cet appareil n'est apte que pour une utilisation domestique.
13. Dans le cas où vous avez besoin d'une copie du manuel d'instructions, vous pouvez demander par écriture d'un e-mail à sonifer@sonifer.es.
14. **AVERTISSEMENT:** En cas de mauvaise utilisation de l'appareil, il y a un risque de blessure.

Règles de sécurité

- L'installation du ventilateur doit être réalisée par un professionnel qualifié.

- N'introduisez jamais de doigts, de crayons ou tout autre objet dans la grille lorsque le ventilateur fonctionne.
- Débranchez la fiche lors d'un déplacement d'un lieu à un autre.
- Assurez-vous que le ventilateur se trouve sur une surface stable et plane lorsqu'il fonctionne pour éviter qu'il se renverse.
- N'UTILISEZ JAMAIS un ventilateur près d'une fenêtre. La pluie peut créer un danger électrique. Ne laissez pas le ventilateur fonctionner près d'un endroit où l'eau peut être stockée pour éviter tout danger électrique possible.
- Ces appareils sont prévus pour être raccordés à une prise de terre.
- S'assurer que le lieu d'installation permet la libre rotation de l'hélice. Une fois le ventilateur installé, l'hélice doit se situer à une distance supérieure à 2,30 m au-dessus du sol.
- En cas de raccordement direct au réseau, la ligne électrique devra prévoir un interrupteur omnipolaire ayant une ouverture entre contacts d'au moins 3 mm,

bien dimensionné par rapport à la charge et conforme aux normes en vigueur.

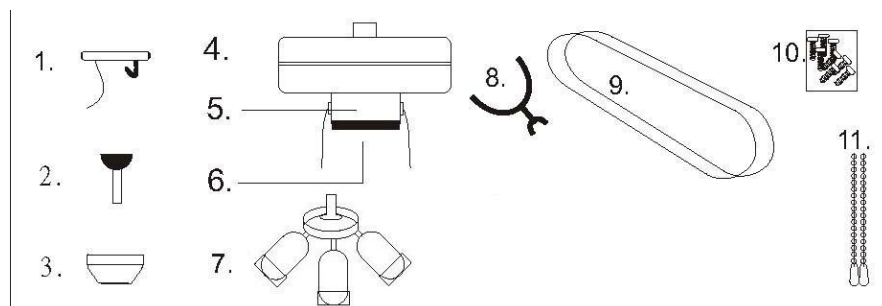
- Si plusieurs ventilateurs doivent être installés prendre soin de ne pas mélanger les pales des hélices des différents ventilateurs même s'ils sont identiques.
- Avant d'installer et de raccorder le ventilateur de plafond vérifier que la ligne d'alimentation électrique est déconnectée du réseau.
- Après installation du ventilateur vérifier que toutes les fixations sont correctes pour éviter la chute du ventilateur.
- Ne jamais insérer un objet entre les pales du ventilateur quand il est en mouvement.
- Le ventilateur doit être arrêté avant d'inverser le sens de rotation des pales.
- S'assurer que le point de fixation du ventilateur est capable de supporter le poids du ventilateur en mouvement (minimum 50kg).
- Ce produit est conçu uniquement pour une utilisation dans les zones habitables (et non pour les sites exposés en permanence à l'humidité).

- Ne pas installer le ventilateur de plafond dans une salle de bain ou un site avec un contenu d'humidité élevé.

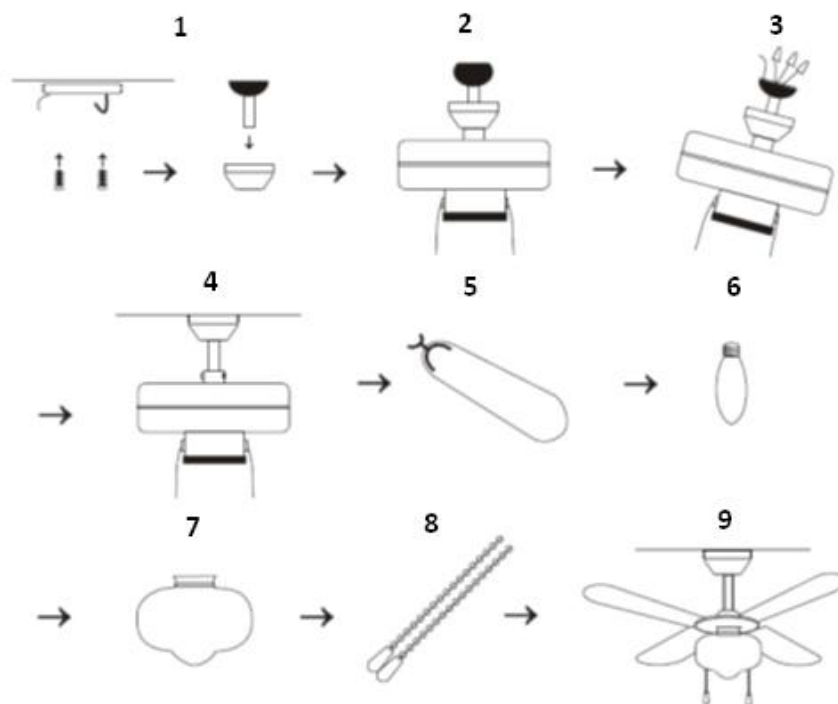
SCHEMA

Les images sont fournies à titre indicatif. Ils peuvent différer de ceux de l'appareil que vous avez acheté.

1. Support de fixation
2. Tige inférieure
3. Chapeau
4. Bloc moteur
5. Boîtier de l'interrupteur
6. Douille
7. Abat-jour
8. Support des pales
9. Pales en bois
10. Vis
11. Chaînes



INSTALLATION DE VOTRE VENTILATEUR



Choisissez un emplacement approprié pour installer votre ventilateur. L'endroit doit être libre de tout obstacle et, au moins, 7 pieds autorisation du bord de fuite des pales au sol. La boîte de sortie doit être capable de supporter un poids suspendu de 50 kilo et doit être fixée fermement avec vis à bois pour éviter de se détacher de la structure du bâtiment.

1. Support de montage assemblage: Support de montage fixer la boîte de sortie plafond avec des vis. Soyez très prudent pour ne pas endommager le câblage. Insérez la route qui descend et balle à travers toute la canopée.
2. Faites passer les fils du moteur à travers la tige vers le bas et serré, il le ventilateur avec le rivet correspondant.
3. Effectuez les connexions comme indiqué dans «Câblage des instructions" section.
4. Fixez le support de montage sur la boîte de sortie à l'aide des vis et des rondelles.
5. Installez les pales:
 - a. Fixez les pales à leur support à l'aide des vis, rondelles et écrous.
 - b. Fixez ensuite les pales assemblées au moteur à l'aide des vis et des rondelles freins fournies.
 - c. Assurez-vous que les pales sont bien attachées. Votre ventilateur est prêt à être utilisé.
6. Installez une ampoule (E27, 60W max, non inclus)
7. Placez l'abat-jour sans appliquer beaucoup de force (il pourrait se casser)
8. Installer les chaînes.
9. Vérifiez que l'appareil soit complètement installé.

INSTRUCTIONS CONCERNANT LE CÂBLAGE

Assurez-vous de couper le courant de l'endroit où vous allez installer le ventilateur de plafond.

Quatre câbles colorés sortent du haut de la tête du moteur.

Câble brun: Ventilateur phase (+)

Câble bleu : Neutre (-)

Câble jaune / vert : câble de terre

Fil noir: Lumière (+)

REMARQUE : Lorsque vous effectuez les raccordements électriques, câblez fermement les fils de cuivre dénudés et terminez avec les connecteurs de câble fournis, toujours en câblant le connecteur fermement dans le cuivre.

Connectez le câble neutre du ventilateur (bleu) pour le neutre dans l'installation électrique.

Branchez le câble sous phase du ventilateur (brun) avec le fil de lumière (noir) pour le phase dans l'installation électrique.

Connectez le câble de terre du ventilateur (vert et jaune) à la terre un dans l'installation électrique.

Assurez-vous que le cuivre nu des câbles est bien recouvert par les connecteurs de câble afin d'éviter les chocs électriques.

FONCTIONNEMENT

1. Tirez la chaîne légère afin de le mettre sous tension et hors tension.
2. Ventilateur : tirez l'interrupteur à chaîne du ventilateur pour mettre en route la séquence suivante : rapide, moyen, lent et éteint, successivement.
3. Ventilateur inversé : l'interrupteur à coulisse commande la direction du ventilateur, poussez l'interrupteur vers les bas pour qu'il tourne à l'endroit et vers le haut pour que les pales tournent dans le sens inverse. Utilisez normalement l'endroit en été et l'envers en hiver.

ATTENTION : Avant de faire tourner les pales à l'envers, il est nécessaire de les arrêter en éteignant le ventilateur.

Important: Pour ce ventilateur, il convient d'utiliser des ampoules de type E27 et d'une puissance de 60W MAX.

NETTOYAGE

Nettoyez avec un chiffon doux et sec. N'utilisez jamais d'éponges à récurer, d'abrasifs ou de nettoyeurs chimiques. Évitez que la condensation n'entre en contact avec les composants électriques.

Modèle	Puissance moteur	Ampoules
CT 10132 M	60 W	E27 60W x 4
CT 11132 B	60 W	E27 60W x 4
CT 30132 M	60 W	E27 60W x 3
CT 35132 B	60 W	E27 60W x 3
CT 55106	50 W	E27 60W x 3

Enlèvement des appareils ménagers usagés.



La directive européenne 2002/96/EC sur les Déchets des Equipements Electriques et Electroniques (DEEE), exige que les appareils ménagers usages ne soient pas jetés dans le flux normal des déchets municipaux. Les appareils usagés doivent être collectés séparément afin d'optimiser le taux de récupération et le recyclage des matériaux qui les composent, et réduire l'impact sur la santé humaine et l'environnement.

Le symbole de la poubelle barrée est apposée sur tous les produits pour rappeler les obligations de collecte séparée. Les consommateurs devront contacter les autorités locales ou leur revendeur concernant la démarche à suivre pour l'enlèvement de leur vieil appareil.

DÉCLARATION DE CONFORMITÉ: Cet appareil est conforme aux exigences de la Directive Basse Tension 2006/95/CE et aux exigences de la directive EMC 2004/108/CE.

Instruções gerais de segurança

Antes de por este aparelho a funcionar, leia muito atentamente as instruções de emprego e guarde-as muito bem, juntamente com o talão de garantia, o talão de compra e, tanto quanto possível, a embalagem com os elementos interiores. Se puser o aparelho a disposição de terceiros, entregue-lhes também as Instruções de Utilização.

1. Este aparelho pode ser usado por crianças maiores de 8 anos e por pessoas com capacidades físicas, sensoriais ou mentais reduzidas ou com falta de experiência e conhecimento, sempre que lhes seja dada a supervisão apropriada ou instruções para a utilização do aparelho de forma segura e de modo a que compreendam os perigos inerentes. Não deixe que crianças brinquem com o aparelho. Não permita a limpeza e manutenção do aparelho pelo utilizador a crianças sem vigilância.
2. As crianças deverão ser supervisionadas, para se assegurar de que não brincam com a unidade.
3. Mantenha o aparelho e o seu cabo fora do alcance de crianças menores de 8 anos.
4. **PRECAUÇÃO:** Para a segurança dos seus filhos, não deixe partes da embalagem (sacos plásticos, papelão, esferovite, etc.) ao alcance dos mesmos.
5. Se o cabo de ligação estiver danificado recorra a um serviço técnico autorizado.

6. Nunca desligue o aparelho puxando pelo cabo.
7. Não ponha em funcionamento se o cabo ou a ficha estiverem estragados ou se observa que o aparelho não funciona correctamente.
8. Não utilize o aparelho com as mãos molhadas.
9. Não mergulhe o aparelho em água nem em nenhum outro líquido.
10. Antes de efectuar a sua limpeza comprove que o aparelho está desligado.
11. O aparelho deve ser instalado de acordo com a regulamentação nacional para instalações eléctricas.
12. Este aparelho destina-se apenas a uso doméstico.
13. No caso em que você precisa de uma cópia do manual de instruções, você pode perguntar para ele por a escrita um e-mail para sonifer@sonifer.es.
14. **ATENÇÃO:** Em caso de utilização incorreta do aparelho, há um risco de possíveis lesões.

Regras de segurança

- A instalação do ventilador deve ser executada por um técnico qualificado.
- Nunca introduza dedos, lápis ou quaisquer outros objectos através da grelha de protecção quando a ventoinha estiver a funcionar.

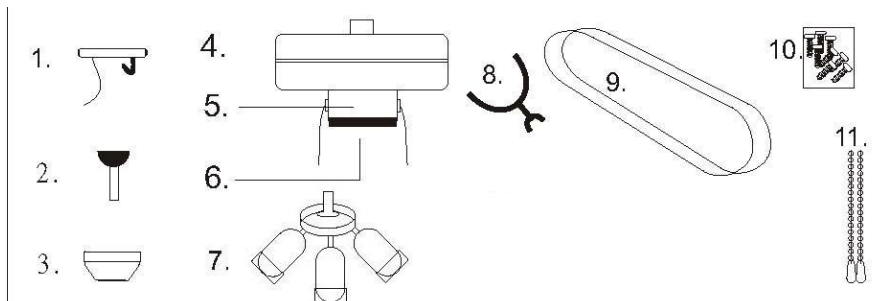
- Retire a ficha da tomada eléctrica quando mover a ventoinha de um local para o outro.
- Certifique-se de que a ventoinha se encontra numa superfície estável e plana quando estiver a funcionar para evitar a queda da mesma.
- **NÃO** utilize a ventoinha colocada sobre o parapeito de uma janela. A chuva pode criar um risco de choque eléctrico. Não deixe a ventoinha a funcionar perto de uma área onde se acumulou água para evitar um potencial risco eléctrico
- Assegure-se que o lugar da instalação deixa a rotação da hélice do ventilador livre. A hélice deve estar a pelo menos 2,30 mts do solo.
- Estes aparelhos devem ser ligados a uma ficha com ligação terra.
- Os meios de interrupção que devem ser incorporados na instalação fixa, para sua interrupção omnipolar da rede de alimentação, devem apresentar uma separação de contactos com pelo menos 3 mm em todos os pólos.

- Se instalar mais do que um ventilador assegure-se para não misturar as palas das hélices de diferentes ventiladores, mesmo que sejam do mesmo modelo.
- Antes de começar a instalação na rede eléctrica, retire os fusíveis ou desligue o interruptor principal do alimentador eléctrico.
- Depois de instalar o ventilador, certifique-se que todas as fixações estão correctas afim de evitar uma queda do ventilador.
- Nunca introduza objectos entre as palas da hélice enquanto o ventilador está em movimento.
- O ventilador deve estar desligado e parado antes de trocar a direcção da rotação.
- Comprove que o ponto de fixação do aparelho é capaz de suportar o peso do ventilador em movimento (no mínimo 50 Kg.).
- Este produto é destinado somente para uso em zonas habitáveis (e não para sites constantemente expostos à umidade).
- Não instale o ventilador de teto em um banheiro ou um local com alto teor de umidade.

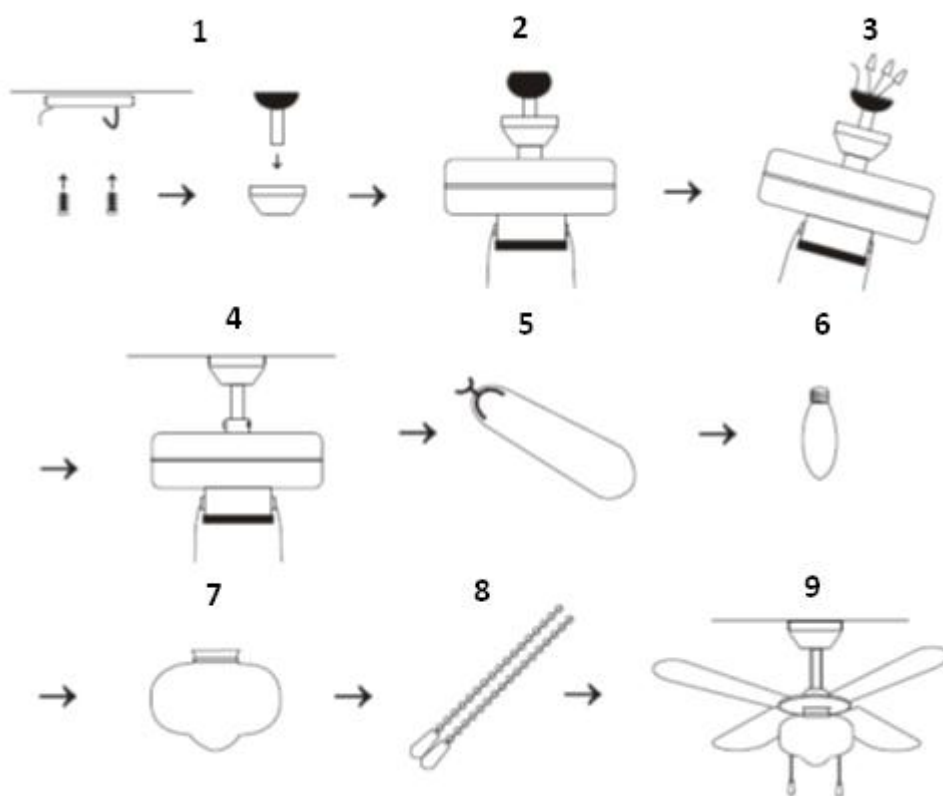
PARTES

As imagens são apenas para referência. Eles podem ser diferentes dos da unidade que você comprou.

1. Suporte de fixação
2. Tubo dos fios
3. Cobertura dos fios
4. Unidade do motor
5. Caixa do interruptor
6. Bocal da lâmpada
7. Plafon
8. Suporte da lâmina
9. Lâminas de madeira
10. Parafusos
11. Correntes



INSTALAÇÃO



Escolha um local adequado para instalar o seu ventilador. O local deve estar livre de qualquer obstáculo e pelo menos com 2.30 metros de distância entre a delimitação da margem das lâminas e o solo. A caixa de saída deve ser capaz de suportar um peso de suspensão de aproximadamente 50 quilos e estar segura firmemente com um parafuso de madeira para evitar que venha a soltar-se da estrutura do edifício.

1. Instalação do suporte de Montagem: Fixe o suporte de montagem para a caixa de tomada de teto com parafusos. Tenha muito cuidado para não danificar a fiação. Insira o caminho para baixo e bola por toda a copa.
2. Passe os fios do motor através da haste para baixo e apertado para o ventilador com o rebite correspondente.
3. Faça as ligações como mostrado na seção "Fiação instruções".
4. Fixe o suporte de montagem na caixa de saída com parafusos e arruelas.
5. Instale as lâminas:
 - a. Monte as lâminas nos suportes das lâminas com os parafusos e as porcas.
 - b. Aperte as lâminas no motor com os parafusos e as buchas de travão fornecido.
 - c. Certifique-se de que as lâminas estão apertadas firmemente e que o ventilador está pronto para ser utilizado.
6. Instale uma lâmpada (E27 60W max, não incluídas).
7. Coloque o plafon sem aplicar muita força (que poderia ter quebrado).
8. Instale as correntes.
9. Verifique se a unidade está completamente instalada.

INSTRUÇÕES DE LIGAÇÃO DOS FIOS

Certifique-se de desligar a energia do ponto onde você está indo para instalar o ventilador de teto.

Existem quatro fios de cores que vêm desde a parte superior da cabeça do motor.

Fio preto: Fase (+) ventilador

Fio azul: Neutro (-)

Fio Verde/Amarelo: fio terra

Fio preto: Luz (+)

NOTA: Ao fazer a ligação dos fios, torça firmemente os filamentos dos fios de cobre descarnados e tape-os com os conectores dos fios fornecidos e, mais uma vez, torcendo os conectores firmemente na direcção dos fios de cobre.

Conecte o fio neutro do ventilador (azul) para o neutro na instalação elétrica.

Conecte o fio ao vivo do ventilador (marrom) juntamente com o fio de luz (preto) ao vivo na instalação elétrica.

Conecte o fio terra do ventilador (verde e amarelo) para a Terra em uma instalação elétrica.

Certifique-se de que os fios de cobre descarnados são totalmente inseridos nos conectores dos fios, a fim de evitar a ocorrência de choque eléctrico.

FUNCIONAMENTO

1. Puxe a corrente de luz para ligar e desligar.
2. Ventilador: Pressione o interruptor de corrente para sequência alta, média ou baixa e desligada em círculos.
3. Inverter ventilador: O interruptor deslizante controla a direcção do ventilador, pressione o interruptor deslizante para baixo para avançar, e para cima para inverter a acção das lâminas. (Normalmente, para temperaturas quentes utilize avançar e para temperaturas frias utilize inverter para aumentar o ar).

AVISO: Antes de pressionar o interruptor deslizante para inverter, é necessário parar a acção das lâminas desligando o ventilador.

Importante: As lâmpadas para esta ventoinha devem ser do tipo E27 com uma potência de 60 W.

LIMPEZA

Limpe com um pano suave e seco. Não utilize nunca esfregões, abrasivos ou limpadores químicos. Evite que a condensação entre em contacto com os componentes eléctricos.

Modelo	Potencia Motor	Lâmpadas
CT 10132 M	60 W	E27 60W x 4
CT 11132 B	60 W	E27 60W x 4
CT 30132 M	60 W	E27 60W x 3
CT 35132 B	60 W	E27 60W x 3
CT 55106	50 W	E27 60W x 3

Recolha dos eletrodomésticos.



A directiva Européia 2002/96/CE referente à gestão de resíduos de aparelhos eléctricos e electrónicos (RAEE), prevê que os eletrodomésticos não devem ser escoados no fluxo normal dos resíduos sólidos urbanos. Os aparelhos desatualizados devem ser recolhidos separadamente para otimizar a taxa de recuperação e reciclagem dos materiais que os compõem e impedir potenciais danos para a saúde humana e para o ambiente. O símbolo constituído por um contêiner de lixo barrado com uma cruz deve ser colocado em todos os produtos por forma a recordar a obrigatoriedade de recolha separada.

Os consumidores devem contactar as autoridades locais ou os pontos de venda para solicitar informação referente ao local apropriado onde devem depositar os eletrodomésticos velhos.

DECLARAÇÃO DE CONFORMIDADE: Este dispositivo está em conformidade com as exigências da Directiva de Baixa Tensão 2006/95/CE e os requisitos da directiva EMC 2004/108/CE.

