



VENTILADOR DE TECHO – MANUAL DE INSTRUCCIONES
CEILING FAN - INSTRUCTION MANUAL
VENTILATEUR DU PLAFOND - MANUEL D'INSTRUCTIONS
VENTILADOR DE TETO - MANUAL DE INSTRUÇÕES



CC 09105 C

Sonifer, S.A.
Avenida de Santiago, 86
30007 Murcia España
sonifer@sonifer.es
Made in P.R.C.

Lea atentamente este manual antes de utilizar este aparato y guárdelo para futuras consultas. Sólo así podrá obtener los mejores resultados y la máxima seguridad de uso.

Read this manual carefully before running this appliance and save it for reference in order to obtain the best results and ensure safe use.

Veuillez lire attentivement ce manuel avant d'utiliser cet appareil et conservez-le pour toute consultation future. C'est la seule façon d'obtenir les meilleurs résultats et une sécurité optimale d'utilisation.

Leia este manual cuidadosamente antes de usar este aparelho e guarde-o para referência futura. A única maneira de obter os melhores resultados ea máxima segurança de uso.

Normas de seguridad general

1. Este aparato pueden utilizarlo niños con edad de 8 años y superior y personas con capacidades físicas, sensoriales o mentales reducidas o falta de experiencia y conocimiento, si se les ha dado la supervisión o formación apropiadas respecto al uso del aparato de una manera segura y comprenden los peligros que implica. Los niños no deben jugar con el aparato. La limpieza y el mantenimiento a realizar por el usuario no deben realizarlo los niños sin supervisión.
2. Se deberá supervisar a los niños para asegurarse de que no juegan con este aparato.
3. Mantenga el aparato y su cable fuera del alcance de los niños menores de 8 años.
4. **PRECAUCIÓN:** Para la seguridad de sus niños no deje material de embalaje (bolsas de plástico, cartón, polietileno etc.) a su alcance.
5. Si el cable de alimentación está dañado, debe ser sustituido por el fabricante, el servicio técnico o cualquier otro profesional cualificado para evitar un peligro.

6. No desconecte nunca tirando del cable.
7. No lo ponga en funcionamiento si el cable o el enchufe están dañados o si observa que el aparato no funciona correctamente.
8. No manipule el aparato con las manos mojadas.
9. No sumergir el aparato en agua o cualquier otro líquido.
10. Antes de su limpieza observe que el aparato está desconectado.
11. El aparato debe instalarse de acuerdo con la reglamentación nacional para instalaciones eléctricas.
12. Este aparato es sólo para uso doméstico.
13. En caso de necesitar una copia del manual de instrucciones, puede solicitarla por correo electrónico a través de sonifer@sonifer.es
14. **ADVERTENCIA:** En caso de mala utilización, existe riesgo de posibles heridas.

Instrucciones de seguridad

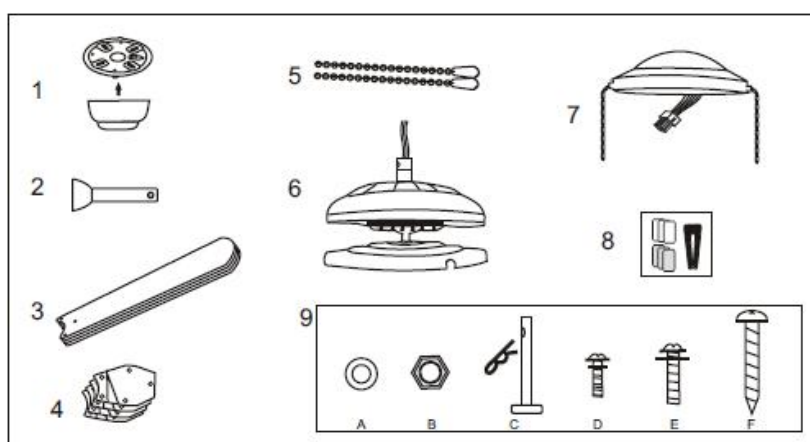
- La instalación debe hacerla personal cualificado.
- Asegure que el lugar de instalación deje libre la rotación de la hélice del ventilador. La hélice debe estar como mínimo a 2.30 m. por encima del suelo una vez instalado.

- Los medios de desconexión que deben ser incorporados a la instalación fija, para su desconexión omnipolar de la red de alimentación, deben presentar una separación de contactos de cómo mínimo de 3 mm en todos los polos.
- Si va a instalar más de un ventilador asegúrese de no mezclar las palas de las hélices de distintos ventiladores, aunque sean del mismo modelo.
- Antes de empezar a manipular la red eléctrica, quite los fusibles o desconecte el interruptor principal del suministro eléctrico.
- Después de instalar el ventilador, asegúrese de que todas las fijaciones estén correctas para evitar la caída del ventilador.
- Nunca inserte objetos entre las palas de la hélice mientras el ventilador esté en movimiento.
- El ventilador debe estar apagado y parado antes de cambiar la dirección de la rotación.
- Compruebe que el punto de fijación del aparato sea capaz de soportar el peso del ventilador en movimiento (mínimo 50Kg).

- Este producto está diseñado únicamente para su uso en zonas habitables (y no para sitios constantemente expuestos a la humedad).
- No instalar este ventilador de techo en un cuarto de baño o un sitio con tasa de humedad alta.

PARTES

1. Soporte de techo. Embellecedor
2. Barra con soporte
3. Aspas de madera
4. Soporte de las aspas
5. Cadenas
6. Motor
7. Kit de luz
8. Kit Antibalance
9. Tornillos



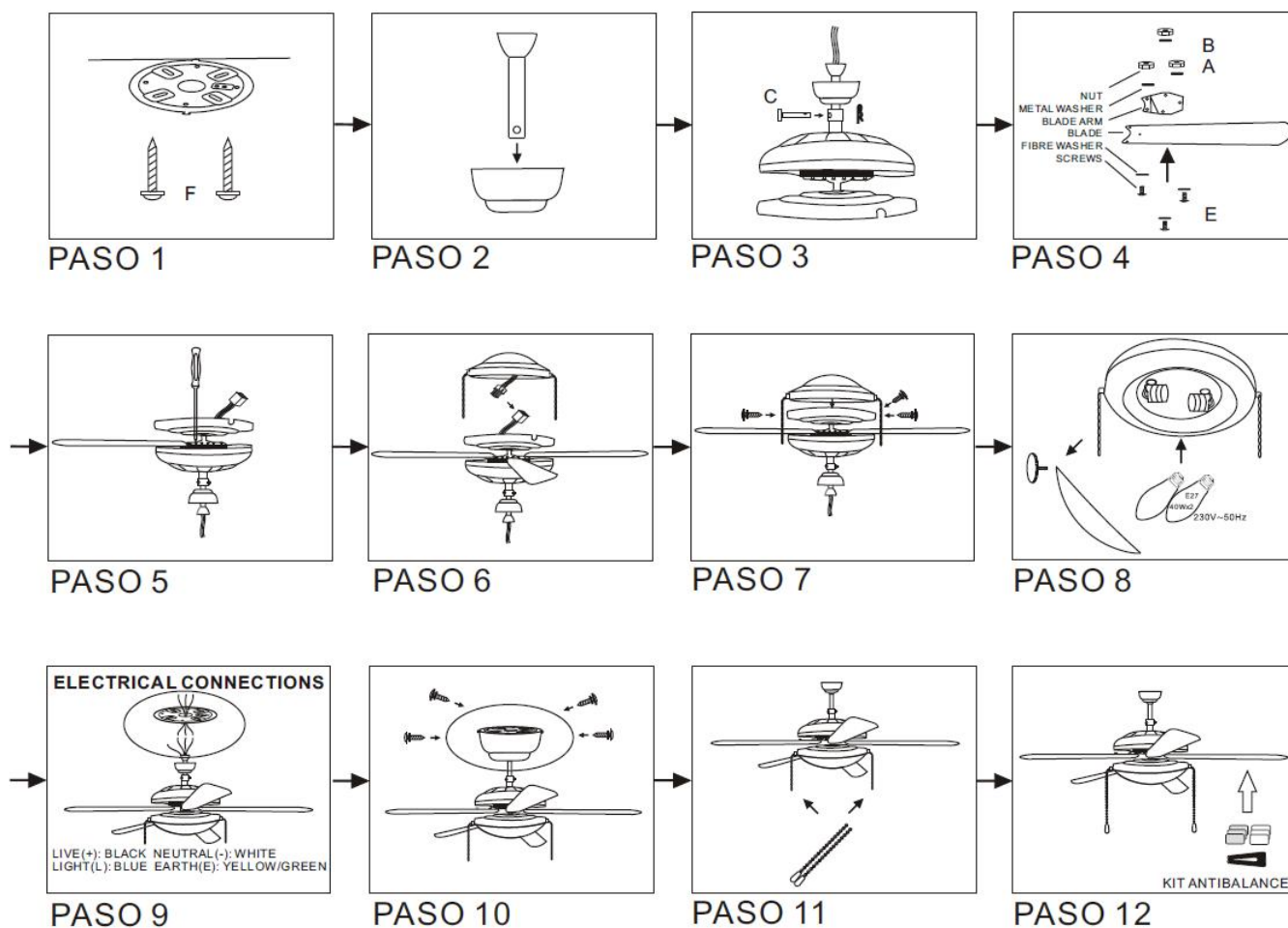
INSTRUCCIONES PARA UN MONTAJE RÁPIDO DEL VENTILADOR

Para montar el ventilador de techo debe seguir los siguientes pasos:

Las imágenes mostradas en este manual son para su referencia. Su ventilador puede diferir del que aparece en ellas.

- Paso 1: Instalar el soporte de techo al techo de la estancia.
- Paso 2: Inserte la barra al embellecedor.
- Paso 3: Pase los cables por el interior de la barra con soporte e Inserte la barra en la cabeza del motor utilizando el perno.
- Paso 4: Atornille las aspas a los soportes de las aspas.
- Paso 5: Atornille los soportes de las aspas a la cabeza del motor.
- Paso 6: Realice las conexiones eléctricas entre el portalámparas y el cuerpo del motor.
- Paso 7: Atornille el portalámparas a la cabeza del motor usando los tornillos del portalámparas.
- Paso 8: Instale la bombilla y la tulipa (E27, Max 60W x 3, no incluidas)

- Paso 9: Realice las conexiones eléctricas según se muestra en el apartado correspondiente. Use el gancho para poder colgar el ventilador.
- Paso 10: Sujete el embellecedor del techo con los tornillos correspondientes.
- Paso 11: Conecte la cadena-interruptor de encendido.
- Paso 12: Una vez instalado, si el ventilador se balancea, use el kit para el ajuste del balanceo.

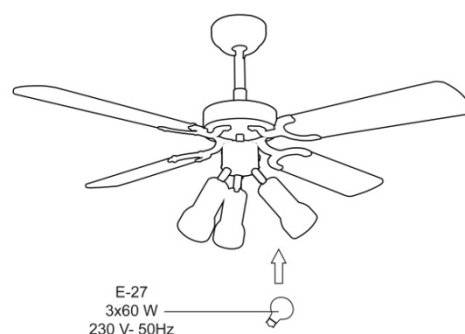


INSTRUCCIONES DE CABLEADO

Asegúrese de desconectar el interruptor automático del punto de luz en el que vaya a instalar el ventilador.

Hay cuatro cables de color que salen de la parte superior de la cabeza del motor.

- Cable marrón: Fase (+) ventilador
- Cable azul: Neutro (-)



- Cable Verde / Amarillo: Cable conexión a tierra
- Cable negro: Luz (+)

IMPORTANTE: Al realizar las conexiones, enrosque fuertemente los hilos de cobre de los cables a la ficha del soporte del techo.

- Conecte el cable neutro del ventilador (azul) al neutro de la instalación eléctrica del techo.
- Conecte el cable del ventilador marrón junto con el cable negro a la fase de la instalación eléctrica del techo.
- Conecte el cable de tierra del ventilador (verde y amarillo) al cable de tierra de la instalación eléctrica del techo.
- Asegúrese de que todos los cables están tapados y no entran en contacto entre ellos para así evitar el riesgo de descargas eléctricas.

INSTRUCCIONES PARA FUNCIONAMIENTO

1. Ventilador: Tire del interruptor de cadena del ventilador para escoger la velocidad deseada: alta, media, baja, apagado, en ese orden.
2. Luz: Tire del interruptor de cadena para encender o apagar la luz.
3. Ventilador en reverso: El interruptor deslizante controla la dirección del ventilador. Empuje el interruptor deslizante hacia abajo para que gire hacia delante y hacia arriba para que las aspas giren en sentido contrario. (Normalmente: En verano utilice el giro hacia delante y en invierno el giro en sentido contrario para que el aire vaya hacia arriba).

ADVERTENCIA: Antes de empujar el interruptor deslizante para que gire en sentido contrario, es necesario detener las aspas apagando el ventilador.

Eliminación del electrodoméstico viejo.



En base a la Norma europea 2002/96/CE de Residuos de aparatos Eléctricos y Electrónicos (RAEE), los electrodomésticos viejos no pueden ser arrojados en los contenedores municipales habituales; tienen que ser recogidos selectivamente para optimizar la recuperación y reciclado de los componentes y materiales que los constituyen, y reducir el impacto en la salud humana y el medioambiente. El símbolo del cubo de basura tachado se marca sobre todos los productos para recordar al consumidor la obligación de separarlos para la recogida selectiva. El consumidor debe contactar con la autoridad local o con el vendedor para informarse en relación a la correcta eliminación de su electrodoméstico viejo.

DECLARACIÓN DE CONFORMIDAD: Este dispositivo cumple con los requisitos de la Directiva de Baja Tensión 2006/95/CE y los requisitos de la directiva de Compatibilidad Electromagnética 2004/108/CE.

General Safety Instructions

1. This appliance can be used by children aged from 8 years and above and persons with reduced physical, sensory or mental capabilities or lack of experience and knowledge if they have been given supervision or instruction concerning use of the appliance in a safe way and understand the hazards involved. Children must never play with the appliance. Cleaning and user maintenance must never be carried out by children without supervision.
2. Children should be supervised to ensure that they do not play with the appliance.
3. Keep the appliance and the cable cord out of the reach of children less than 8 years old.
4. **WARNING:** In order to ensure your children's safety, please keep all packaging (plastic bags, boxes, polystyrene etc.) out of their reach.
5. If the supply cord is damaged it must be repaired by the Authorized Service Agent to avoid a hazard.
6. Never pull on the cord when unplugging.

7. Do not use the unit with a damaged cord or plug, or if it is not working properly.
8. Do not handle the appliance with wet hands.
9. Never immerse the appliance in water or any other liquid.
10. Make sure the appliance has been unplugged before cleaning.
11. This appliance must be installed following the national regulations for electrical installations.
12. This appliance is for household use only.
13. In case that you need a copy of the instruction manual, you can ask for it writing an email to sonifer@sonifer.es
14. **WARNING:** In case of misuse, there is a risk of possible injury.

Safety precautions

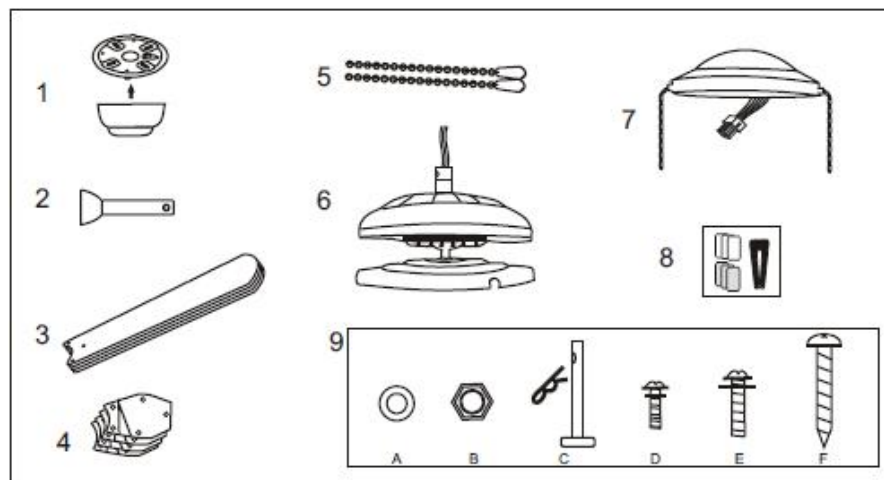
- The Ceiling Fan installation should be carried out by a qualified electrician.
- Do not use the fan in windows. Rain may create an electrical hazard. Do not leave the fan operating adjacent to an area where water has been collected to avoid the potential of electrical hazard.

- Make sure that when the fan is fitted in the chosen position, there is no possibility of the rotating blades coming into contact with any object. Blades should be at least 2.30 m from floor when fan is hung.
- This apparatus must be earthed.
- The method of disconnection from the mains supply must incorporate a switch or isolator with a minimum contact separation of 3 mm on all poles.
- If you are installing more than one ceiling fan make sure that you do not mix fan blade sets, even though they are from the same ceiling fan model.
- Before beginning, disconnect power by removing fuse or turning off circuit breaker.
- Once fan installation is completed make sure that all connections are secure to prevent fan from falling.
- Do not insert anything into the fan blades when ceiling fan is operating.
- Fan must be turned off and stopped before reversing fan direction.
- Check that the means of fitting the fan to the ceiling is capable of supporting the weight of the fan when in operation. (Minimum 50Kg.).

- This product is designed only for use in habitable zones (and not for sites constantly exposed to moisture).
- Do not install the ceiling fan in a bathroom or a site with high moisture content.

PARTS LIST

1. Mounting bracket and canopy
2. Down Rod
3. Blade
4. Blade Arm
5. Pull-Chain
6. Motor head (fan housing with motor assembly)
7. Lighting fixture
8. Balancing kit
9. Screws, fix bolt set, nuts and washers (A, B, C, D, E, F).

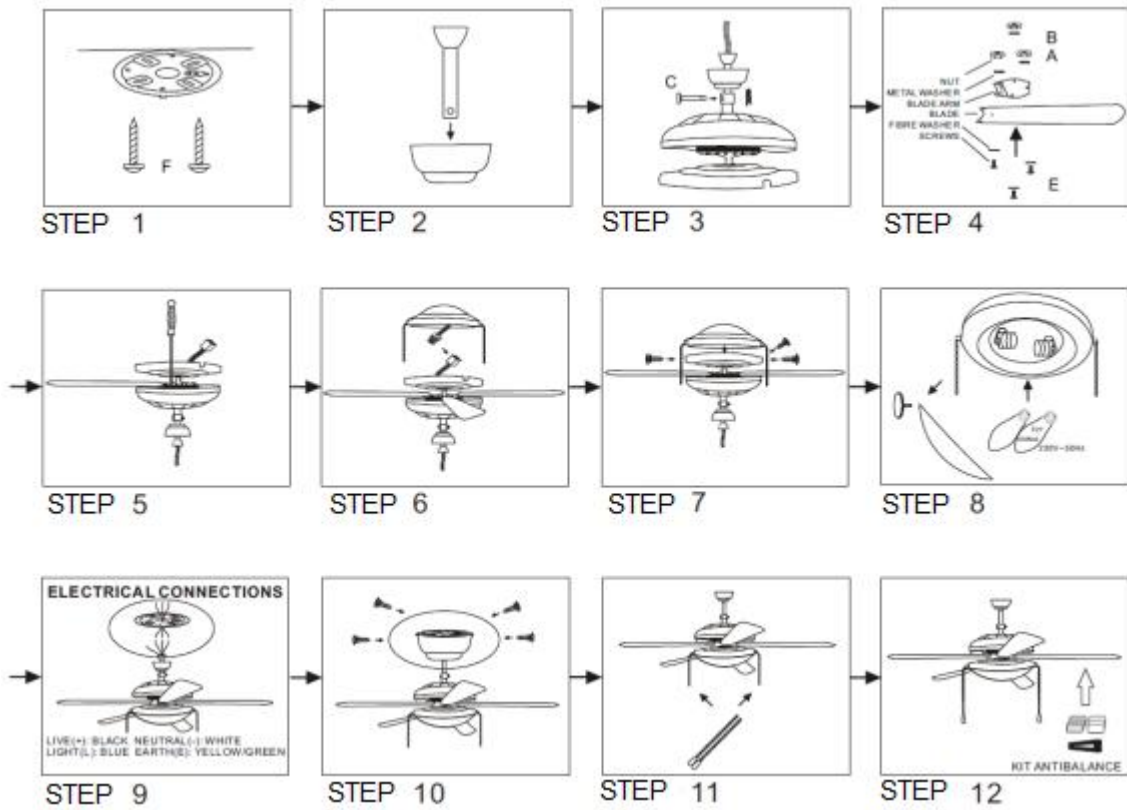


INSTALATION

To set up this ceiling fan, you must complete the following steps:

- Step 1. Install the mounting bracket by using the screws.
- Step 2. Insert the down rod into canopy.
- Step 3. Insert the wires trough the down rod, then connect the down rod to motor head by using down rod fix bolt set
- Step 4. Connect the blade to blade arm by using screws and washers.
- Step 5. Screw the blade assembly to motor head by using screws.
- Step 6. Insert the male jack into female socket.
- Step 7. Screw the lamp holder onto motor head by using screws on lamp holder.
- Step 8. Take out a coin screw and glass to fix the bulbs (E 27, Max 60W, 230V X3 Not included).
- Step 9. Electrical connections: Live (Black), Neutral (white), Light (blue), Earth (Yellow/Green)
- Step 10. Hang and fix the whole ceiling fan to the mounting bracket by screw from canopy.
- Step 11. Connect the pull chain to the end of switches from motor head.

- Step 12. The installation is completed now. If the fan wobbles during operation, please use the balancing kit attached for adjustment.



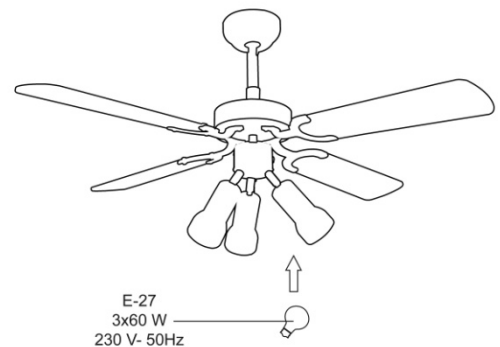
The pictures shown in this manual are for your reference. The model you have purchased might be slightly different.

WIRING INSTRUCTIONS

Make sure to shut off the power of the point where you are going to install the ceiling fan.

There are four colored wires coming from the top of motor head.

- Brown wire: Live (+) fan.
- Blue wire: Neutral (-)
- Green/Yellow wire: Earth wire
- Black wire: Light (+)



Note: When making connections, twist the stripped copper threads of wires tightly together and cap off with the wire connectors provided, again by twisting the connector firmly into the copper. Connect the neutral wire from the fan (blue) to the neutral one in the electrical installation.

Connect the live wire from the fan (brown) together with the light wire (black) to the live one in the electrical installation.

Connect the earth wire from the fan (green and yellow) to the earth one in the electrical installation.

Make sure that the bare copper of the wires are fully encased by the wire connectors, to prevent electrical shock from occur.

OPERATION

1. Fan: Pull the fan pull-chain switch for sequence of high, medium, low, off in circles.
2. Light: Pull the light pull-chain switch for control light on/off.
3. Fan reverse: The slide switch controls the direction of the fan, push the slide switch down for forward, and up for reverse action of blades. (Normally, hot weather use forward and cold weather use reverse for upward the air).

Warning: Before pushing the reverse slide switch, it is necessary to stop the action of the blades by turning off the fan.

Disposal of old electrical appliances.



The European directive 2002/96/EC on Waste Electrical and Electronic Equipment (WEEE), requires that old household electrical appliances must not be disposed of in the normal unsorted municipal waste stream. Old appliances must be collected separately in order to optimize the recovery and recycling of the materials they contain, and reduce the impact on human health and the environment. The crossed out "wheeled bin" symbol on the product reminds you of your obligation, that when you dispose of the appliance, it must be separately collected. Consumers should contact their local authority or retailer for information concerning the correct disposal of their old appliance.

DECLARATION OF CONFORMITY: This device complies with the requirements of the Low Voltage Directive 2006/95/EC and the requirements of the EMC directive 2004/108/EC.

Conseils généraux de sécurité

1. Cet appareil peut être utilisé par des enfants 8 ans ou plus et des personnes présentant un handicap physique, sensoriel, mental ou moteur voire ne disposant pas des connaissances et de l'expérience nécessaires en cas de surveillance ou d'instructions sur l'usage de cet appareil en toute sécurité et de compréhension des risques impliqués. Les enfants ne doivent pas jouer avec l'appareil. Le nettoyage et la maintenance ne doivent pas être effectués par des enfants sans surveillance.
2. Les enfants doivent être surveillés afin de s'assurer qu'ils ne jouent pas avec cet appareil.
3. Gardez l'appareil et le câble à la portée des enfants de moins de 8 ans.
4. **ATTENTION:** Par mesure de sécurité vis-à-vis des enfants, ne laissez pas les emballages (sac en plastique, carton, polystyrène) à leur portée.
5. Si le cordon d'alimentation est endommagé, adressez-vous à un service technique agréé afin d'éviter un danger.
6. Ne débranchez jamais en tirant du cordon.

7. Ne jamais le faire fonctionner si le cordon ou la fiche sont endommagés ou si vous remarquez que l'appareil ne fonctionne pas correctement.
8. Ne pas manipuler l'appareil, les mains mouillées.
9. Ne jamais placer l'appareil près dans l'eau ou autre liquide.
10. Avant de nettoyer l'appareil, vérifiez s'il est bien débranché.
11. L'appareil doit être installé suivant les normes nationales pour les installations électriques.
12. Cet appareil n'est apte que pour une utilisation domestique.
13. En cas qui vous avez besoin d'une copie du manuel d'instructions, vous pouvez le demander à l'adresse e-mail sonifer@sonifer.es
14. AVERTISSEMENT: En cas de mauvaise utilisation de l'appareil, il y a un risque de blessure.

Règles de sécurité

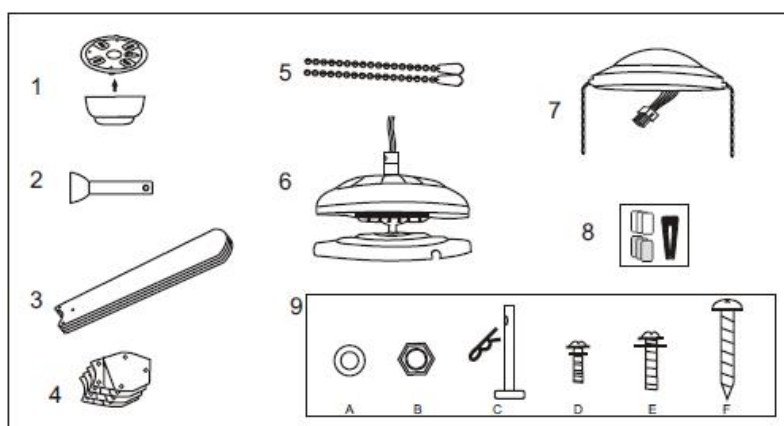
- L'installation du ventilateur doit être réalisée par un professionnel qualifié.

- N'UTILISEZ JAMAIS un ventilateur près d'une fenêtre. La pluie peut créer un danger électrique. Ne laissez pas le ventilateur fonctionner près d'un endroit où l'eau peut être stockée pour éviter tout danger électrique possible.
- Ces appareils sont prévus pour être raccordés à une prise de terre.
- S'assurer que le lieu d'installation permet la libre rotation de l'hélice. Une fois le ventilateur installé, l'hélice doit se situer à une distance supérieure à 2,30 m au-dessus du sol.
- En cas de raccordement direct au réseau, la ligne électrique devra prévoir un interrupteur omnipolaire ayant une ouverture entre contacts d'au moins 3 mm, bien dimensionné par rapport à la charge et conforme aux normes en vigueur.
- Si plusieurs ventilateurs doivent être installés prendre soin de ne pas mélanger les pales des hélices des différents ventilateurs même s'ils sont identiques.
- Avant d'installer et de raccorder le ventilateur de plafond vérifier que la ligne d'alimentation électrique est déconnectée du réseau.

- Après installation du ventilateur vérifier que toutes les fixations sont correctes pour éviter la chute du ventilateur.
- Ne jamais insérer un objet entre les pales du ventilateur quand il est en mouvement.
- Le ventilateur doit être arrêté avant d'inverser le sens de rotation des pales.
- S'assurer que le point de fixation du ventilateur est capable de supporter le poids du ventilateur en mouvement (minimum 50kg).
- Ce produit est conçu uniquement pour une utilisation dans les zones habitables (et non pour les sites exposés en permanence à l'humidité).
- Ne pas installer le ventilateur de plafond dans une salle de bain ou un site avec un contenu d'humidité élevé.

LISTE DES PIÈCES

1. Support décoratif du plafond
2. Barre avec support basculant
3. Pales en bois
4. Support des pales
5. Chaînes
6. Moteur
7. Kit d'éclairage
8. Kit de stabilisation
9. Vis



INSTALLATION

Instruction pour un montage rapide du ventilateur (pas à pas). Pour poser le ventilateur de plafond, veuillez suivre les étapes suivantes.

Les images présentées dans cette figure sont pour votre référence. Votre ventilateur peut différer de celle sur eux

Étape 1 : Installez la boîte de montage dans le plafond de la pièce.

Étape 2 : Insérez la barre dans le support décoratif.

Étape 3 : Insérez la barre avec support basculant dans la base du moteur.

Étape 4 : Vissez les pales sur leurs supports.

Étape 5 : Vissez les supports des pales sur la base du moteur.

Étape 6 : Réalisez les branchements électriques

Étape 7 : Vissez la douille sur la base du moteur en utilisant les vis de la douille.

Étape 7 : Vissez la lampe sur la base du moteur.

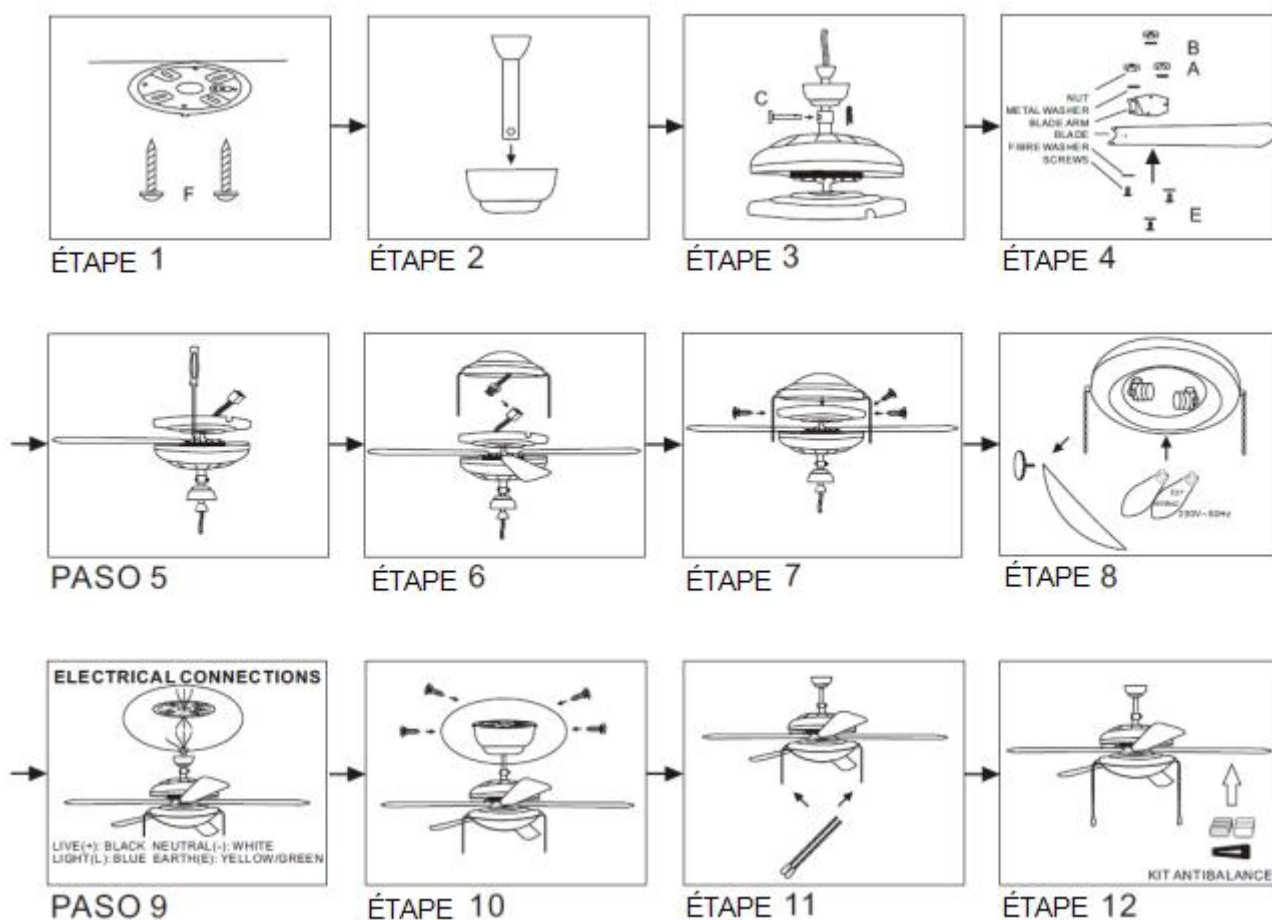
Étape 8 : Installer l'ampoule et la tulipe (E27, Max 60W, 230V x3, non incluses)

Étape 9 : RACCORDEMENTS ÉLECTRIQUES : utilisez le crochet pour pouvoir accrocher le ventilateur et réaliser ainsi les raccordements électriques.

Étape 10: Fixer le support de montage du ventilateur au plafond tout à la vis par de la canopée.

Étape 11 : Branchez l'interrupteur à chaîne.

Étape 12 : Une fois installé, si le ventilateur oscille, utilisez le kit de stabilisation pour régler l'oscillation.

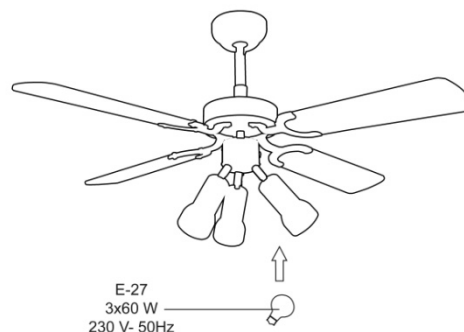


INSTRUCTIONS CONCERNANT LE CÂBLAGE

Assurez-vous de couper le courant de l'endroit où vous allez installer le ventilateur de plafond.

Quatre câbles colorés sortent du haut de la tête du moteur.

- Câble brun: Ventilateur phase (+)
- Câble bleu : Neutre (-)
- Câble jaune / vert : câble de terre
- Câble noir: Lumière (+)



REMARQUE : Lorsque vous effectuez les raccordements électriques, câblez fermement les fils de cuivre dénudés et terminez avec les connecteurs de câble fournis, toujours en câblant le connecteur fermement dans le cuivre.

Connectez le câble neutre du ventilateur (bleu) pour le neutre dans l'installation électrique.

Branchez le câble sous phase du ventilateur (brun) avec le fil de lumière (noir) pour le phase dans l'installation électrique.

Connectez le câble de terre du ventilateur (vert et jaune) à la terre un dans l'installation électrique.

Assurez-vous que le cuivre nu des câbles est bien recouvert par les connecteurs de câble afin d'éviter les chocs électriques.

UTILISATION DE VOTRE VENTILATEUR

1. Ventilateur : tirez l'interrupteur à chaîne du ventilateur pour mettre en route la séquence suivante : rapide, moyen, lent et éteint, successivement.
2. Lumière : tirez l'interrupteur à chaîne de la lumière pour l'allumer ou l'éteindre.
3. Ventilateur inversé : l'interrupteur à coulisse commande la direction du ventilateur, poussez l'interrupteur vers les bas pour qu'il tourne à l'endroit et vers le haut pour que les pales tournent dans le sens inverse. Utilisez normalement l'endroit en été et l'envers en hiver.

ATTENTION : Avant de faire tourner les pales à l'envers, il est nécessaire de les arrêter en éteignant le ventilateur.

Enlèvement des appareils ménagers usagés.



La directive européenne 2002/96/EC sur les Déchets des Equipements Electriques et Electroniques (DEEE), exige que les appareils ménagers usages ne soient pas jetés dans le flux normal des déchets municipaux. Les appareils usagés doivent être collectés séparément afin d'optimiser le taux de récupération et le recyclage des matériaux qui les composent, et réduire l'impact sur la santé humaine et l'environnement. Le symbole de la poubelle barrée est apposé sur tous les produits pour rappeler les obligations de collecte séparée. Les consommateurs devront contacter les autorités locales ou leur

revendeur concernant la démarche à suivre pour l'enlèvement de leur vieil appareil.

DÉCLARATION DE CONFORMITÉ: Cet appareil est conforme aux exigences de la Directive Basse Tension 2006/95/CE et aux exigences de la directive EMC 2004/108/CE.

Conselhos de segurança

1. Este aparelho pode ser usado por crianças maiores de 8 anos e por pessoas com capacidades físicas, sensoriais ou mentais reduzidas ou com falta de experiência e conhecimento, sempre que lhes seja dada a supervisão apropriada ou instruções para a utilização do aparelho de forma segura e de modo a que compreendam os perigos inerentes. Não deixe que crianças brinquem com o aparelho. Não permita a limpeza e manutenção do aparelho pelo utilizador a crianças sem vigilância.
2. As crianças deverão ser supervisionadas, para se assegurar de que não brincam com a unidade.
3. Mantenha o aparelho e o seu cabo fora do alcance de crianças menores de 8 anos.
4. **PRECAUÇÃO:** Para a segurança dos seus filhos, não deixe partes da embalagem (sacos plásticos, papelão, esferovite, etc.) ao alcance dos mesmos.
5. Se o cabo de ligação estiver danificado recorra a um serviço técnico autorizado com o fim de evitar riscos.
6. Nunca desligue o aparelho puxando pelo cabo.

7. Não ponha em funcionamento se o cabo ou a ficha estiverem estragados ou se observa que o aparelho não funciona correctamente.
8. Não utilize o aparelho com as mãos molhadas.
9. Não mergulhe o aparelho em água nem em nenhum outro líquido.
10. Antes de efectuar a sua limpeza comprove que o aparelho está desligado.
11. O aparelho deve ser instalado de acordo com a regulamentação nacional para instalações eléctricas.
12. Este aparelho destina-se apenas a uso doméstico.
13. No caso em que você precisa de uma cópia do manual de instruções, você pode perguntar para ele por a escrita um e-mail para sonifer@sonifer.es
14. **ATENÇÃO:** Em caso de utilização incorreta do aparelho, há um risco de possíveis lesões.

Regras de segurança

- A instalação do ventilador deve ser executada por um técnico qualificado.
- **NÃO** utilize a ventoinha colocada sobre o parapeito de uma janela. A chuva pode criar um risco de choque

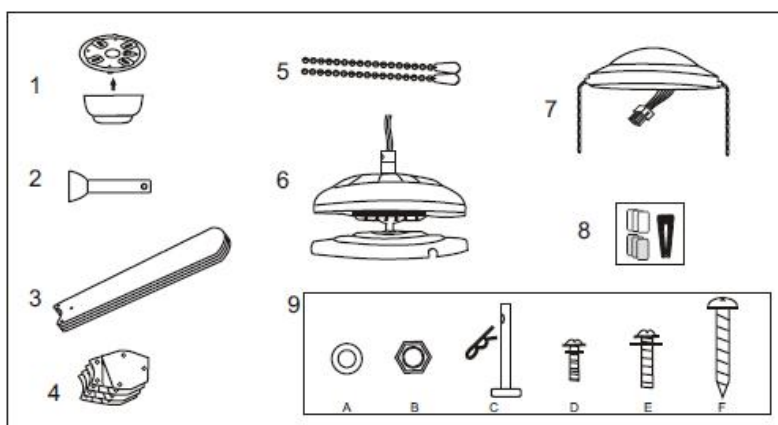
eléctrico. Não deixe a ventoinha a funcionar perto de uma área onde se acumulou água para evitar um potencial risco eléctrico

- Assegure-se que o lugar da instalação deixa a rotação da hélice do ventilador livre. A hélice deve estar a pelo menos 2,30 mts do solo.
- Estes aparelhos devem ser ligados a uma ficha com ligação terra.
- Os meios de interrupção que devem ser incorporados na instalação fixa, para sua interrupção omipolar da rede de alimentação, devem apresentar uma separação de contactos com pelo menos 3 mm em todos os pólos.
- Se instalar mais do que um ventilador assegure-se para não misturar as palas das hélices de diferentes ventiladores, mesmo que sejam do mesmo modelo.
- Antes de começar a instalação na rede eléctrica, retire os fusíveis ou desligue o interruptor principal do alimentador eléctrico.
- Depois de instalar o ventilador, certifique-se que todas as fixações estão correctas a fim de evitar uma queda do ventilador.

- Nunca introduza objectos entre as palas da hélice enquanto o ventilador está em movimento.
- O ventilador deve estar desligado e parado antes de trocar a direcção da rotação.
- Comprove que o ponto de fixação do aparelho é capaz de suportar o peso do ventilador em movimento (no mínimo 50 Kg.).
- Este produto é destinado somente para uso em zonas habitáveis (e não para sites constantemente expostos à umidade).
- Não instale o ventilador de teto em um banheiro ou um local com alto teor de umidade.

LISTA DE PEÇAS

1. Embelezador-suporte do tecto
2. Barra com suporte basculante
3. Pás de madeira
4. Suporte das pás
5. Correntes
6. Motor
7. Conjunto de luz
8. Conjunto antioscilação
9. Parafusos



INSTALAÇÃO

Instruções para uma montagem rápida da ventoinha (Passo a Passo). Para montar a ventoinha de tecto, deve observar os seguintes passos.

As imagens apresentadas nesta figura são para sua referência. Seu ventilador pode ser diferente das que sobre eles.

Passo 1: Instale a caixa de montagem no tecto da divisão.

Passo 2: Introduza a barra no embelezador.

Passo 3: Introduza a barra na cabeça do motor.

Passo 4: Aparafuse as pás aos seus suportes.

Passo 5: Aparafuse os suportes das pás à cabeça do motor.

Passo 6: Realize as ligações eléctricas

Passo 7: Aparafuse o candeeiro à cabeça do motor, usando os parafusos do candeeiro.

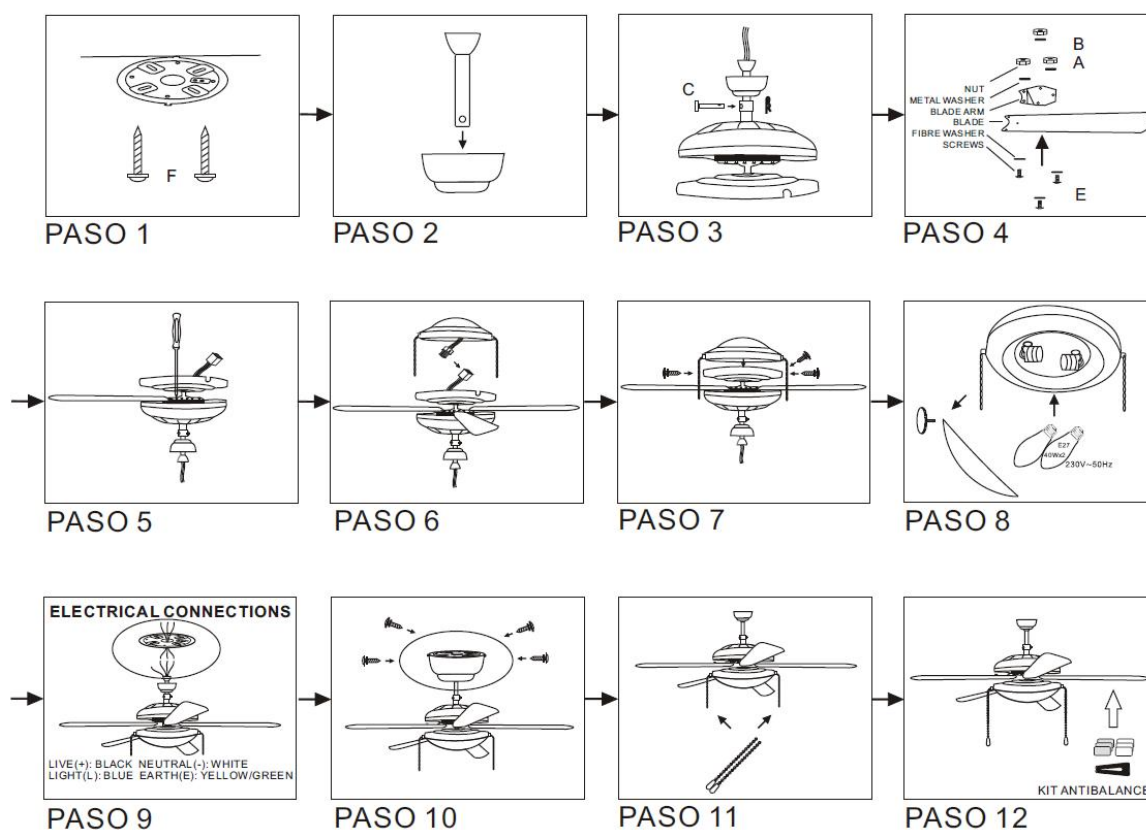
Passo 8: Aparafuse o candeeiro à cabeça do motor (E27, 60 W, 230 V, 50 Hz) x 3 (Não incluídas).

Passo 9: Ligações eléctricas: use o gancho para poder suspender a ventoinha e assim poder fazer as ligações eléctricas.

Passo 10: Pendurar e fixar o ventilador de tecto inteiro para o suporte de montagem por parafuso da copa

Passo 11: Ligue a corrente-interruptor de funcionamento.

Passo 12: Se, depois de instalada, a ventoinha oscilar, use o conjunto para regulação da oscilação.

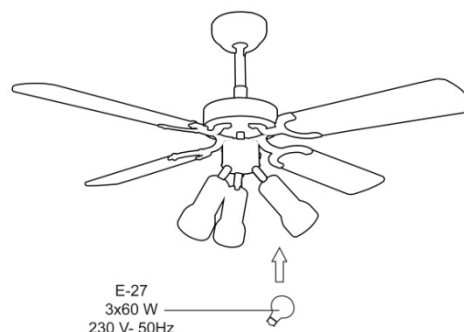


INSTRUÇÕES DE LIGAÇÃO DOS FIOS

Certifique-se de desligar a energia do ponto onde você está indo para instalar o ventilador de teto.

Existem quatro fios de cores que vêm desde a parte superior da cabeça do motor.

- Fio preto: Fase (+) ventilador
- Fio azul: Neutro (-)
- Fio Verde/Amarelo: fio terra
- Fio preto: Luz (+)



NOTA: Ao fazer a ligação dos fios, torça firmemente os filamentos dos fios de cobre descarnados e tape-os com os conectores dos fios fornecidos e, mais uma vez, torcendo os conectores firmemente na direção dos fios de cobre.

Conecte o fio neutro do ventilador (azul) para o neutro na instalação elétrica.

Conecte o fio ao vivo do ventilador (marrom) juntamente com o fio de luz (preto) ao vivo na instalação elétrica.

Conecte o fio terra do ventilador (verde e amarelo) para a Terra em uma instalação elétrica.

Certifique-se de que os fios de cobre descarnados são totalmente inseridos nos conectores dos fios, a fim de evitar a ocorrência de choque elétrico.

FUNCIONAMENTO

1. Ventilador: Pressione o interruptor de corrente para sequência alta, média ou baixa e desligada em círculos.
2. Lâmpada: Pressione o interruptor de corrente da lâmpada para controlar a lâmpada para ligado/desligado.
3. Inverter ventilador: O interruptor deslizante controla a direção do ventilador, pressione o interruptor deslizante para baixo para avançar, e para cima para inverter a ação das lâminas. (Normalmente, para temperaturas quentes utilize avançar e para temperaturas frias utilize inverter para aumentar o ar).

AVISO: Antes de pressionar o interruptor deslizante para inverter, é necessário parar a ação das lâminas desligando o ventilador.

Recolha dos eletrodomésticos.



A diretiva Européia 2002/96/CE referente à gestão de resíduos de aparelhos elétricos e eletrônicos (RAEE), prevê que os eletrodomésticos não devem ser escoados no fluxo normal dos resíduos sólidos urbanos. Os aparelhos desatualizados devem ser recolhidos separadamente para otimizar a taxa de recuperação e reciclagem dos materiais que os compõem e impedir potenciais danos para a saúde humana e para o ambiente. O símbolo constituído por um contêiner de lixo barrado com uma cruz deve ser colocado em todos os produtos por forma a recordar a obrigatoriedade de recolha separada. Os consumidores devem contactar as autoridades locais ou os pontos de venda para solicitar informação

referente ao local apropriado onde devem depositar os eletrodomésticos velhos.

DECLARAÇÃO DE CONFORMIDADE: Este dispositivo está em conformidade com as exigências da Directiva de Baixa Tensão 2006/95/CE e os requisitos da directiva EMC 2004/108/CE.