



# Orbegozo

CAMPANA EXTRACTORA CASSETTE - MANUAL DE INSTRUCCIONES  
COOKER HOOD - INSTRUCTION MANUAL  
HOTTE DE CUISINE- MANUEL D'INSTRUCTIONS  
EXAUSTOR- MANUAL DE INSTRUÇÕES



## CA 08160/90 IN

Sonifer,S.A.  
Avenida de Santiago, 86  
30007 Murcia  
España  
E-mail: [sonifer@sonifer.es](mailto:sonifer@sonifer.es)  
Made in P.R.C.

Lea atentamente este manual antes de utilizar este aparato y guárdelo para futuras consultas. Sólo así podrá obtener los mejores resultados y la máxima seguridad de uso.

Read this manual carefully before running this appliance and save it for reference in order to obtain the best results and ensure safe use.

Veillez lire attentivement ce manuel avant d'utiliser cet appareil et conservez-le pour toute consultation future. C'est la seule façon d'obtenir les meilleurs résultats et une sécurité optimale d'utilisation.

Leia este manual cuidadosamente antes de utilizar este aparelho e guarde-o para consulta futura. Só assim, poderá obter os melhores resultados e a máxima segurança na utilização.

## PRECAUCIONES DE SEGURIDAD

- A) Lea atentamente la siguiente información acerca de la instalación, la seguridad y el mantenimiento. Tenga este folleto informativo a mano para futuras consultas.
- B) Esta campana extractora ha sido diseñada como modelo de evacuación (escape externo) o filtraje (reciclaje interno de aire).

1. Este aparato pueden utilizarlo niños con edad de 8 años y superior y personas con capacidades físicas, sensoriales o mentales reducidas o falta de experiencia y conocimiento, si se les ha dado la supervisión o formación apropiadas respecto al uso del aparato de una manera segura y comprenden los peligros que implica. Los niños no deben jugar con el aparato. La limpieza y el mantenimiento a realizar por el usuario no deben realizarlo los niños sin supervisión.
2. Se deberá supervisar a los niños para asegurarse de que no juegan con este aparato.
3. Mantenga el aparato y su cable fuera del alcance de los niños menores de 8 años.
4. PRECAUCIÓN: Para la seguridad de sus niños no deje material de embalaje (bolsas de plástico, cartón, polietileno etc.) a su alcance.
5. Si el cable de alimentación está dañado, debe ser sustituido por el fabricante, el servicio técnico o cualquier otro profesional cualificado.
6. No desconecte nunca tirando del cable.

7. No lo ponga en funcionamiento si el cable o el enchufe están dañados o si observa que el aparato no funciona correctamente.
8. No manipule el aparato con las manos mojadas.
9. No sumergir el aparato en agua o cualquier otro líquido.
10. Antes de su limpieza observe que el aparato está desconectado.
11. El aparato debe instalarse de acuerdo con la reglamentación nacional para instalaciones eléctricas.
12. Este aparato es sólo para uso doméstico.
13. En caso de necesitar una copia del manual de instrucciones, puede solicitarla por correo electrónico a través de [sonifer@sonifer.es](mailto:sonifer@sonifer.es).
14. **ADVERTENCIA:** En caso de mala utilización, existe riesgo de posibles heridas.
  - Tenga cuidado cuando la campana extractora de humos esté funcionando simultáneamente con una llama o un horno de calcinación que dependan del aire del ambiente y se alimente con energía que no sea eléctrica, ya que la campana extractora elimina el aire del ambiente que la llama o el horno de calcinación necesitan para la combustión.
  - Existe riesgo de incendio en caso de que la limpieza no se efectúe conforme a las instrucciones.
  - No flamear bajo la campana extractora.

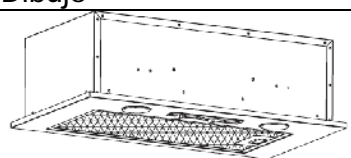
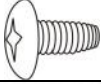


- **ATENCIÓN:** Las partes accesibles pueden calentarse cuando se utiliza con aparatos de cocción.
- El aire evacuado no debe ser enviado por conductos que se utilicen para evacuar los humos de aparatos alimentados por gas u otro combustible.
- La distancia mínima entre los elementos de cocción y la parte inferior de la campana debe ser como mínimo de 65cm si la campana está instalada sobre un elemento de cocción a gas. Si las instrucciones de instalación de elemento de cocción a gas indican una distancia superior, se deben tener en cuenta. La distancia de 65cm no puede reducirse.
- Los reglamentos respecto a la evacuación del aire han de ser respetados
- La presión negativa en el ambiente no debe sobrepasar los 4 Pa ( $4 \cdot 10^{-5}$  bar).
- Proporcione una ventilación adecuada en el ambiente para no correr riesgos al usar la campana extractora de humos.
- Cumpla con las leyes locales aplicables para la evacuación de aire externo. El aparato sólo se puede utilizar con tensión y frecuencia nominales.
- No compruebe el estado de los filtros mientras la campana extractora esté en funcionamiento.
- No toque las bombillas después de usar el aparato.
- Está prohibido cocinar a llama bajo la campana extractora.

- Evite las llamas abiertas, ya que son perjudiciales para los filtros y constituyen un riesgo de incendio.
- Compruebe constantemente la fritura de la comida para evitar que el aceite sobrecalentado se convierta en un riesgo de incendio.

#### PRECAUCION

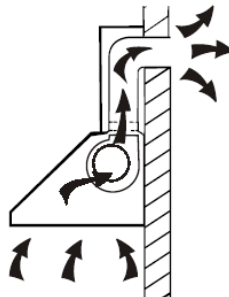
Las bombillas de esta campana se han diseñado como iluminación suplementaria al cocinar. No son adecuadas para la iluminación del hogar.

#### PARTES SUMINISTRADAS

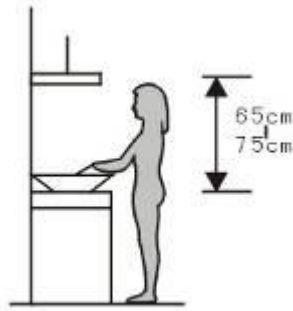
Descripción	Dibujo	Cantidad
Campana		1
Tornillos (4 mm x 18 mm)		8
Valvula		2
Reductor		1

#### INSTALACIÓN

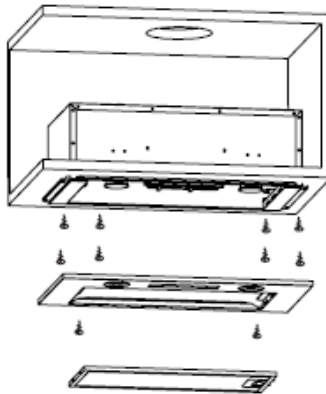
Si tiene una salida de aire al exterior, su campana puede ser conectada como la figura de abajo con un tubo de extracción.



1. Antes de la instalación, asegúrese de que la campana está desenchufada de la corriente.
2. La campana se debe colocar a una distancia de 65-75cm sobre la superficie de cocina para un mejor funcionamiento.

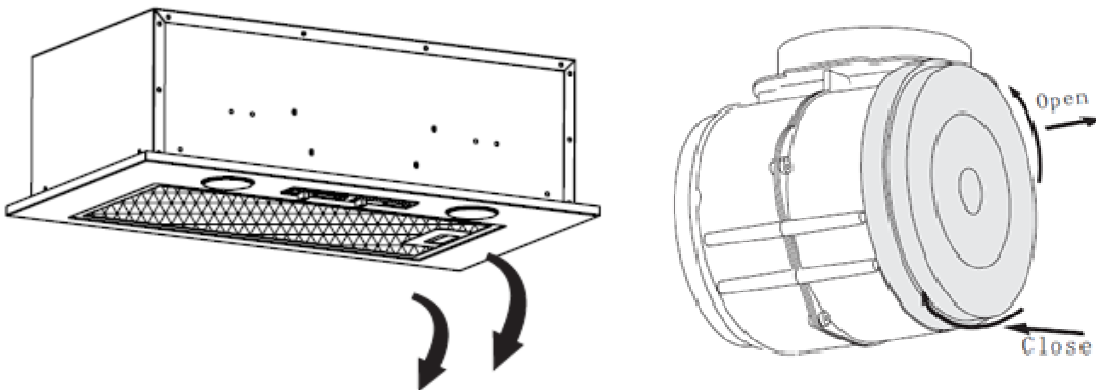


3. Realice un agujero en la base del armario, de 490x265mm para el modelo CA 08160 IN y de 715x265mm para el modelo CA 08190 IN.
4. Quite el filtro de aluminio y quite los dos tornillos del panel frontal.
5. Use un destornillador para fijar con los tornillos al armario.
6. Vuelva a montar el panel frontal con los dos tornillos y ponga el filtro.



#### FILTRO DE CARBÓN (NO SUMINISTRADO)

1. Quite el filtro de aluminio.
2. Coloque el filtro de carbón activado en un lado del motor y gire en el sentido contrario a las agujas del reloj. Repita la misma operación en el otro lado.



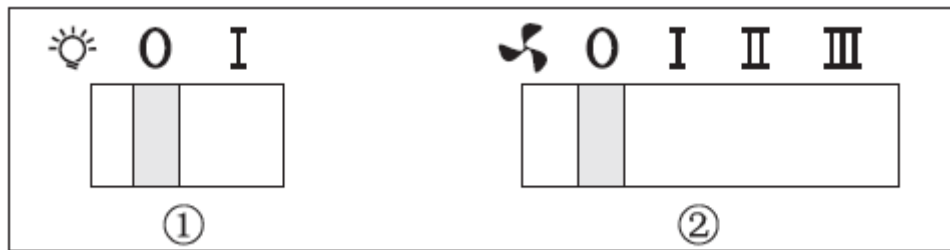
#### AVISO:

- Asegúrese que el filtro está correctamente colocado. De otro modo, se podría aflojar dañando el motor de la campana.
- Cuando el filtro de carbón esté colocado la potencia de succión se reducirá.
- Este filtro no puede ser lavado o reutilizado. Se debe cambiar cada 3 o 6 meses dependiendo del uso.

#### UTILIZACIÓN

1. Coloque el interruptor (1) en la posición I para encender la luz de la campana, en la posición 0 se apagará.

2. Coloque el interruptor (2) en la posición I, II or III, para seleccionar la velocidad de aspiración (baja, media o alta). En la posición 0 se apagará.



## LIMPIEZA Y MANTENIMIENTO

### Desmontaje y limpieza de los filtros de aluminio

- Siga esta guía correctamente para limpiar los filtros.
- Pulse el botón de bloqueo del filtro y tire hacia abajo.
- Sumerja el filtro en agua, añada detergente y déjelo 2-3 minutos. Después límpielos con un cepillo, no ejerza mucha presión, el filtro es delicado y se podría dañar fácilmente.
- También puede lavar los filtros en el lavavajillas a 60°C.
- El filtro está hecho de aluminio por lo que se aconseja no usar limpiadores agresivos que puedan corroerlo.
- Asegúrese de que la campana está desconectada cuando la limpie.

### Limpieza regular

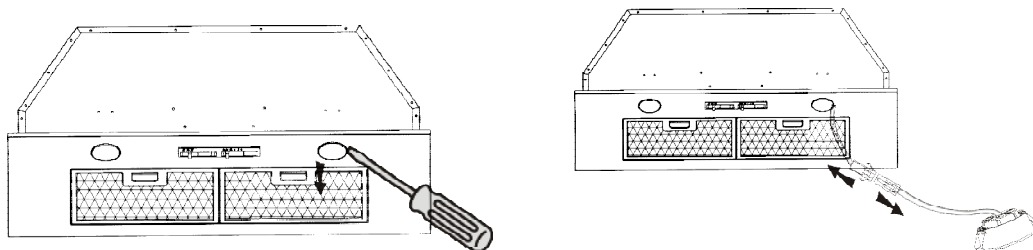
- Limpie los filtros de aluminio mensualmente. Con ello prevendrá el riesgo de incendio. Como el filtro recoge grasa, humo y polvo, afecta a la eficiencia de la campana. Si no se limpian los filtros la grasa puede obstruirlos.

### Limpieza de la campana

- Para proteger el cuerpo de la campana de la corrosión, debe limpiar el exterior de la campana con agua caliente y detergente no abrasivo cada 2 meses. Para ello humedezca un trapo con esa agua y limpie la campana.
- Lleve cuidado de no mojar el motor y otras partes interiores, esto podría estropear la campana.

### Cambio de la bombilla

1. Apague y desenchufe la campana.
2. Espere a que la bombilla se haya enfriado antes de cambiarla.
3. Utilice el mismo tipo de bombilla, LED 2W.
4. El cambio de bombilla debería ser realizado por un técnico especializado.



## SOLUCIÓN DE PROBLEMAS

PROBLEMA	CAUSA	SOLUCIÓN
Las luces se encienden pero el ventilador no funciona	El ventilador está atascado	Apague la campana y llévela al servicio técnico para que sea reparada por un profesional
	El motor está dañado	
No funcionan ni las luces ni el ventilador	La bombilla LED se ha fundido	Cambie la bombilla por una exactamente igual.



Eliminación del electrodoméstico viejo.

En base a la Norma europea 2002/96/CE de Residuos de aparatos Eléctricos y Electrónicos (RAEE), los electrodomésticos viejos no pueden ser arrojados en los contenedores municipales habituales; tienen que ser recogidos selectivamente para optimizar la recuperación y reciclado de los componentes y materiales que los constituyen, y reducir el impacto en la salud humana y el medioambiente. El símbolo del cubo de basura tachado se marca sobre todos los productos para recordar al consumidor la obligación de separarlos para la recogida selectiva.

El consumidor debe contactar con la autoridad local o con el vendedor para informarse en relación a la correcta eliminación de su electrodoméstico viejo.

**DECLARACIÓN DE CONFORMIDAD:** Este dispositivo cumple con los requisitos de la Directiva de Baja Tensión 2014/35/EU y los requisitos de la directiva de Compatibilidad Electromagnética 2014/30/EU.



## SAFETY PRECAUTION

A) Carefully read the following important information regarding installation safety and maintenance. Keep this information booklet accessible for further consultations.

B) The appliance has been designed as a exhausting version(external exhaust)or as a filter version(internal air recycle) cooker hood.

1. This appliance can be used by children aged from 8 years and above and persons with reduced physical, sensory or mental capabilities or lack of experience and knowledge if they have been given supervision or instruction concerning use of the appliance in a safe way and understand the hazards involved. Children must never play with the appliance. Cleaning and user maintenance must never be carried out by children without supervision.
2. Children should be supervised to ensure that they do not play with the appliance.
3. Keep the appliance and the cable cord out of the reach of children less than 8 years old.
4. **WARNING:** In order to ensure your children's safety, please keep all packaging (plastic bags, boxes, polystyrene etc.) out of their reach.
5. If the supply cord is damaged it must be repaired by the Authorized Service Agent.
6. Never pull on the cord when unplugging.
7. Do not use the unit with a damaged cord or plug, or if it is not working properly.
8. Do not handle the appliance with wet hands.

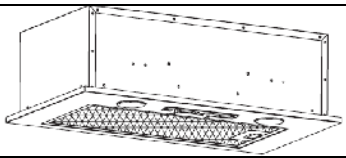
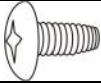


9. Never immerse the appliance in water or any other liquid.
10. Make sure the appliance has been unplugged before cleaning.
11. This appliance must be installed following the national regulations for electrical installations.
12. This appliance is for household use only.
13. In case that you need a copy of the instruction manual, you can ask for it writing an email to [sonifer@sonifer.es](mailto:sonifer@sonifer.es)
14. **WARNING:** In case of misuse, there is a risk of possible injury.
  - Take care when the cooker hood is operating simultaneously with an open fireplace or burner that depend on the air in the environment and are supplied by other than electrical energy, as the cooker hood removes the air from the environment which a burner or fireplace need for combustion.
  - Risk of fire if the cleaning is not carried out according to instructions.
  - Do not flambé under the hood.
  - **CAUTION:** Accessible parts may become hot when used with cooking appliances.
  - Exhaust air should not be sent by conductors used to evacuate fumes from equipment powered by gas or other fuel.

- The minimum distance between elements of cooking and the bottom of the hood must be at least 65cm if the hood is installed on a gas cooking element. If installation instructions gas cooking element indicate a greater distance should be taken into account. 65cm distance cannot be reduced.
- The regulations regarding air evacuation must be respected.
- The negative pressure in the environment must not exceed 4 Pa ( $4 \cdot 10^{-5}$  bar).
- Provide adequate ventilation in the environment for a safe operation of the cooker hood.
- Follow the local laws applicable for external air evacuation. Appliance shall only be used with rated voltage and frequency.
- Do not check the status of the filters while the cooker hood is operating.
- Do not touch the light bulbs after appliance use.
- Flame cooking is prohibited underneath the cooker hood.
- Constantly check food frying to avoid that the overheated oil may become a fire hazard.

#### WARNING

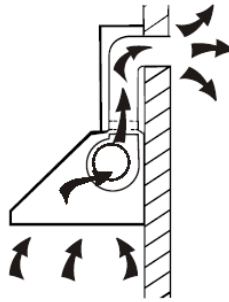
The lamps of this cooker hood are designed as supplementary illumination when cooking. They are not suitable for household illumination

## SUPPLIED PARTIES

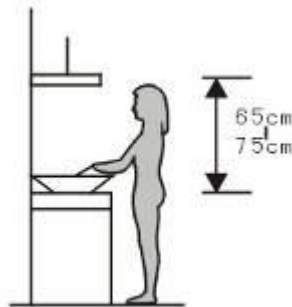
Description	Picture	Quantity
Cooker hood		1
Screws (4 mm x 18 mm)		8
Valve		2
Reducer		1

## INSTALLATION

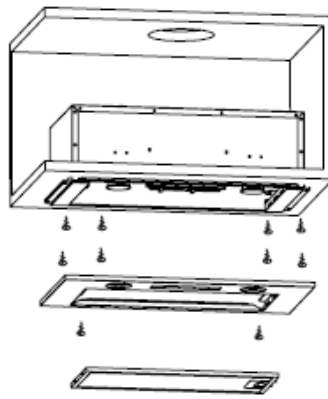
If you have an air outlet to the outside, your hood can be connected as the figure below with a pull-out tube.



1. Before installation, make sure the Hood is unplugged from the mains.
2. The hood should be placed at a distance of 65-75 cm on the kitchen surface for better performance.

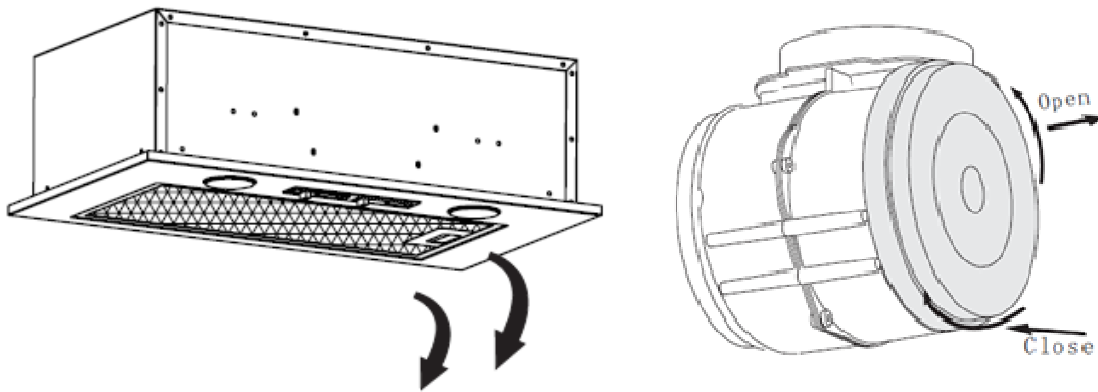


3. Drill a hole in the base of the cabinet, 490\*265mm for the model CA 08160 IN and 715\*265 mm for the model CA 08190 IN.
4. Remove the aluminum filter and remove the two front panel screws.
5. Use a screwdriver to secure the screws to the cabinet.
6. Replace the front panel with the two screws and replace the filter.



### CARBON FILTER (NOT SUPPLIED)

1. Remove the aluminum filter.
2. Place the activated carbon filter on one side of the engine and turn counterclockwise. Repeat the same operation on the other side.

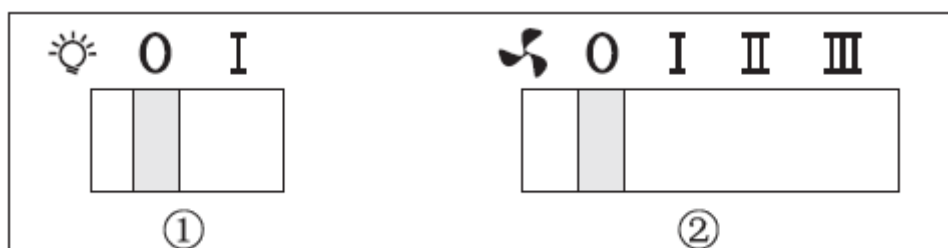


### NOTICE:

- Make sure that the filter is correctly positioned. Otherwise, it may loosen to damage the motor of the hood.
- When the carbon filter is in place, suction power will be reduced.
- This filter cannot be washed or reused. It should be changed every 3 to 6 months depending on usage.

### UTILIZATION

1. Set the switch (1) to position I to turn on the hood light, in position 0 it will turn off.
2. Set the switch (2) to position I, II or III to select the suction speed (low, medium or high). In position 0 it will turn off.



### CLEANING AND MAINTENANCE

#### Disassembly and cleaning of aluminum filters

- Follow this guide correctly to clean the filters.
- Press the filter lock button and pull down.

- Dip the filter into water, add detergent and leave it for 2-3 minutes. After cleaning with a brush, do not apply too much pressure, the filter is delicate and could easily be damaged.
- You can also wash the filters in the dishwasher at 60°C.
- The filter is made of aluminum so it is advisable not to use aggressive cleaners that can corrode it.
- Make sure the hood is switched off when cleaning.

#### Regular cleaning

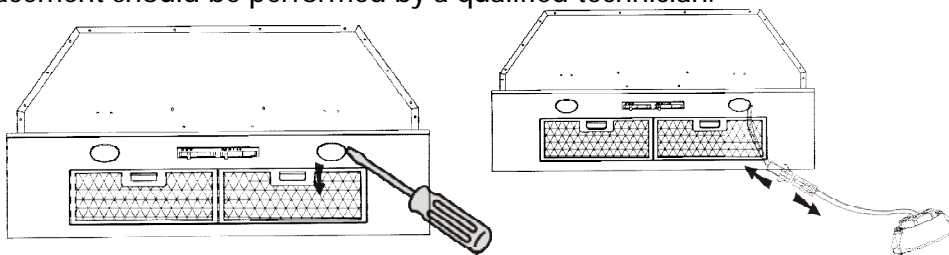
- Clean the aluminum filters monthly. This will prevent the risk of fire. As the filters collect grease, smoke and dust, it affects the efficiency of the hood. If the filters are not cleaned the grease can clog them.

#### Cleaning the hood

- To protect the hood body from corrosion, you should clean the outside of the hood with hot water and non-abrasive detergent every 2 months. To do this, moisten a cloth with that water and clean the hood.
- Take care not to wet the engine and other interior parts, this could damage the hood.

#### Changing the bulb.

1. Turn off and unplug the hood.
2. Wait until the bulb has cooled before changing it.
3. Use the same type of bulb, LED 2W.
4. The bulb replacement should be performed by a qualified technician.



#### TROUBLESHOOTING

PROBLEM	CAUSE	SOLUTION
The lights come on but the fan does not work.	The fan is jammed	Turn off the Hood and have it serviced by a professional
	Engine is damaged	
No lights or fan work.	The LED bulb has blown	Change the bulb for one exactly the same



#### Disposal of old electrical appliances.

The European directive 2002/96/EC on Waste Electrical and Electronic Equipment (WEEE), requires that old household electrical appliances must not be disposed of in the normal unsorted municipal waste stream. Old appliances must be collected separately in order to optimize the recovery and recycling of the materials they contain, and reduce the impact on human health and the environment. The crossed out "wheeled bin" symbol on the product reminds you of your obligation, that when you dispose of the appliance, it must be separately collected.

Consumers should contact their local authority or retailer for information concerning the correct disposal of their old appliance.

**DECLARATION OF CONFORMITY:** This device complies with the requirements of the Low Voltage Directive 2014/35/EU and the requirements of the EMC directive 2014/30/EU.

## AVERTISSEMENTS DE SÉCURITÉ

A) Lisez attentivement ces informations concernant l'installation, la sécurité et l'entretien. Tenez cette brochure informative à portée de main pour d'éventuelles consultations.

B) Cette hotte aspirante a été conçue comme modèle d'évacuation (échappement externe) ou filtrage (recyclage interne de l'air).

1. Cet appareil peut être utilisé par des enfants 8 ans ou plus et des personnes présentant un handicap physique, sensoriel, mental ou moteur voire ne disposant pas des connaissances et de l'expérience nécessaires en cas de surveillance ou d'instructions sur l'usage de cet appareil en toute sécurité et de compréhension des risques impliqués. Les enfants ne doivent pas jouer avec l'appareil. Le nettoyage et la maintenance ne doivent pas être effectués par des enfants sans surveillance.
2. Les enfants doivent être surveillés afin de s'assurer qu'ils ne jouent pas avec cet appareil.
3. Gardez l'appareil et le câble à la portée des enfants de moins de 8 ans.
4. **ATTENTION:** Par mesure de sécurité vis-à-vis des enfants, ne laissez pas les emballages (sac en plastique, carton, polystyrène) à leur portée.
5. Si le cordon d'alimentation est endommagé, adressez-vous à un service technique agréé.
6. Ne débranchez jamais en tirant du cordon.
7. Ne jamais le faire fonctionner si le cordon ou la fiche sont abîmés ou si vous remarquez que l'appareil ne fonctionne pas correctement.

8. Ne pas manipuler l'appareil, les mains mouillées.
9. Ne jamais placer l'appareil près dans l'eau ou autre liquide.
10. Avant de nettoyer l'appareil, vérifiez s'il est bien débranché.
11. L'appareil doit être installé suivant les normes nationales pour les installations électriques.
12. Cet appareil n'est apte que pour une utilisation domestique.
13. En cas qui vous avez besoin d'une copie du manuel d'instructions, vous pouvez le demander à l'adresse e-mail [sonifer@sonifer.es](mailto:sonifer@sonifer.es)
14. AVERTISSEMENT: En cas de mauvaise utilisation de l'appareil, il ya un risque de blessure.
  - Faites attention quand la hotte aspirante fonctionne simultanément avec une flamme ouverte ou un four de cuisson qui dépendent de l'air ambiant et quand elle est alimentée avec de l'énergie autre que électrique, puisque la hotte aspirante élimine l'air ambiant dont la flamme ou le four de cuisson ont besoin pour la combustion.
  - Risque d'incendie si le nettoyage n'est pas effectué selon les instructions.
  - Ne pas flamber sous le capot.
  - ATTENTION: Les parties accessibles peuvent chauffer lorsqu'elles sont utilisées avec des appareils de cuisson.



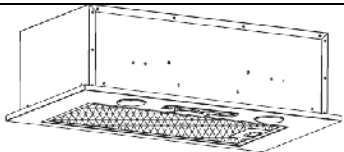



- L'air vicié ne doit pas être envoyé par des conducteurs utilisés pour évacuer les fumées provenant d'appareils fonctionnant au gaz ou autre combustible.
- La distance minimale entre les éléments de cuisson et le fond de la hotte doit être d'au moins 65 cm lorsque le capot est installé sur un élément de cuisson au gaz. Si les instructions d'installation élément de cuisson à gaz indiquent une plus grande distance doit être prise en compte. Distance de 65cm ne peut pas être réduite.
- Les règlements concernant l'évacuation de l'air doivent être respectés.
- La pression négative dans l'air ambiant ne doit pas dépasser 4 Pa ( $4 \cdot 10^{-5}$  bar).
- Fournir une bonne ventilation dans la pièce pour ne pas courir de risques en utilisant la hotte aspirante.
- Respectez les dispositions légales locales applicables pour l'évacuation de l'air externe. L'appareil peut seulement être utilisé avec une tension et une fréquence nominales.
- Ne vérifiez pas l'état des filtres durant le fonctionnement de la hotte.
- Ne touchez pas aux ampoules après avoir utilisé l'appareil.
- Il est défendu de cuisiner à feu vif sous la hotte.
- Éviter les flammes ouvertes, puisqu'elles sont nuisibles pour les filtres et constituent un risque d'incendie.
- Vérifiez constamment la friture afin d'éviter que l'huile

## surchauffée ne représente un risque d'incendie.

### ATTENTION

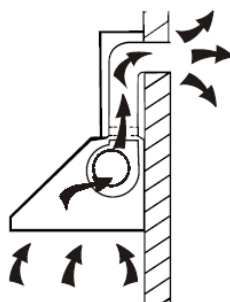
Les lampes de la hotte sont conçues comme un éclairage supplémentaire lors de la cuisson. Ils ne sont pas adaptés pour l'éclairage des ménages

### PARTIES FOURNIES

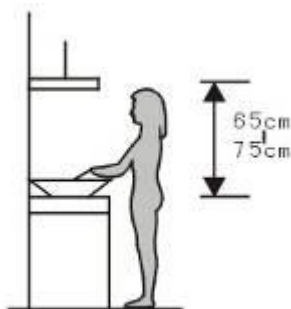
Description	Photo	Quantité
Hotte		1
Vis (4 mm x 18 mm)		8
Soupape		2
Réducteur		1

### INSTALLATION

Si vous avez une sortie d'air à l'extérieur, votre hotte peut être connectée comme la figure ci-dessous avec un tube extractible.

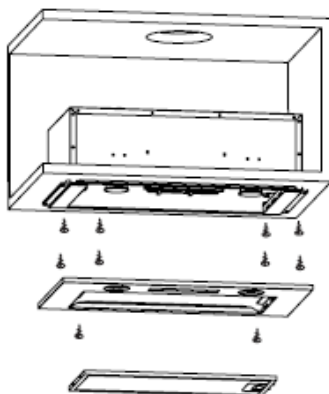


1. Avant l'installation, assurez-vous que le capot est débranché du secteur.
2. Le capot doit être placé à une distance de 65-75 cm sur la surface de la cuisine pour une meilleure performance.



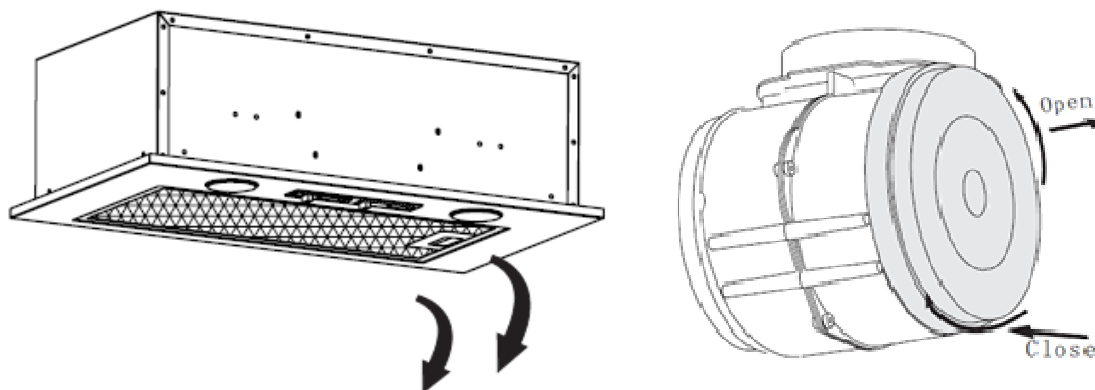
3. Percez un trou dans la base de l'armoire, 490 \* 265mm pour le modèle CA 08160 IN et 715 \* 265 mm pour le modèle CA 08190 IN.

4. Retirez le filtre en aluminium et retirez les deux vis du panneau avant.
5. Utilisez un tournevis pour fixer les vis à l'armoire.
6. Remplacez le panneau avant avec les deux vis et remplacez le filtre.



#### FILTRE DE CARBONE (NON FOURNI)

1. Retirer le filtre en aluminium.
2. Placez le filtre à charbon actif sur un côté du moteur et tournez-le dans le sens inverse des aiguilles d'une montre. Répétez la même opération de l'autre côté.

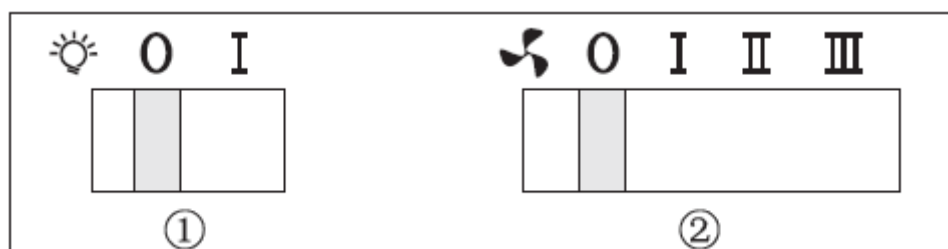


#### REMARQUER:

- Assurez-vous que le filtre est correctement positionné. Sinon, il peut se desserrer pour endommager le moteur de la hotte.
- Lorsque le filtre à charbon est en place, la puissance d'aspiration sera réduite.
- Ce filtre ne peut pas être lavé ni réutilisé. Il doit être changé tous les 3 à 6 mois selon l'usage.

#### UTILISATION

1. Mettre l'interrupteur (1) en position I pour allumer le luminaire du capot, en position 0 il s'éteint.
2. Mettre l'interrupteur (2) en position I, II ou III pour sélectionner la vitesse d'aspiration (faible, moyenne ou élevée). En position 0, il s'éteint.



#### NETTOYAGE ET ENTRETIEN

Démontage et nettoyage des filtres en aluminium

- Suivez ce guide correctement pour nettoyer les filtres.
- Appuyez sur le bouton de verrouillage du filtre et tirez vers le bas.
- Trempez le filtre dans l'eau, ajoutez le détergent et laissez-le pendant 2-3 minutes. Après avoir nettoyé avec une brosse, n'appliquez pas trop de pression, le filtre est délicat et pourrait facilement être endommagé.
- Vous pouvez également laver les filtres dans le lave-vaisselle à 60°C.
- Le filtre est en aluminium, il est conseillé de ne pas utiliser de nettoyeurs agressifs qui peuvent le corroder.
- Assurez-vous que le capot est éteint lors du nettoyage.

#### Nettoyage régulier

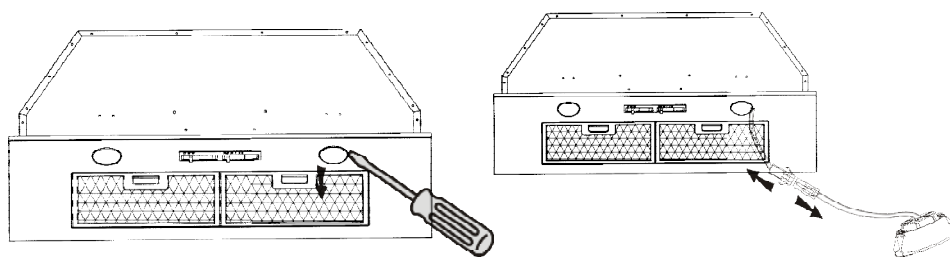
- Nettoyer les filtres en aluminium tous les mois. Cela évitera les risques d'incendie. Comme les filtres recueille la graisse, la fumée et la poussière, elle affecte l'efficacité de la hotte. Si les filtres ne sont pas nettoyés, la graisse peut les boucher.

#### Nettoyage du capot

- Pour protéger le corps du capot de la corrosion, nettoyez l'extérieur du capot avec de l'eau chaude et du détergent non abrasif tous les 2 mois. Pour ce faire, humidifier un chiffon avec cette eau et nettoyer le capot.
- Veillez à ne pas mouiller le moteur et les autres pièces intérieures, ceci pourrait endommager le capot.

#### Changement de l'ampoule.

1. Éteignez et débranchez le capot.
2. Attendez que l'ampoule ait refroidi avant de la changer.
3. Utilisez le même type d'ampoule, LED 2W.
4. Le remplacement des ampoules doit être effectué par un technicien qualifié.



#### DÉPANNAGE

PROBLÈME	CAUSE	SOLUTION
Les lumières s'allument mais le ventilateur ne fonctionne pas.	Le ventilateur est bloqué.	Éteignez le capot et faites-le réparer par un professionnel.
	Moteur endommagé.	
Pas de lumières ni de ventilateur.	L'ampoule LED a soufflé.	Changer l'ampoule pour une exactement la même.



Enlèvement des appareils ménagers usagés.

La directive européenne 2002/96/EC sur les Déchets des Equipements Electriques et Electroniques (DEEE), exige que les appareils ménagers usages ne soient pas jetés dans le flux normal des déchets municipaux. Les appareils usagés doivent être collectés séparément afin d'optimiser le taux de récupération et le recyclage des matériaux qui les composent, et réduire l'impact sur la santé humaine et l'environnement.

Le symbole de la poubelle barrée est apposée sur tous les produits pour rappeler les obligations de collecte séparée.

Les consommateurs devront contacter les autorités locales ou leur revendeur concernant la démarche à suivre pour l'enlèvement de leur vieil appareil.

**DÉCLARATION DE CONFORMITÉ:** Cet appareil est conforme aux exigences de la Directive Basse Tension 2014/35/EU et aux exigences de la directive EMC 2014/30/EU.

## AVISOS DE SEGURANÇA

Leia com atenção as informações seguintes, referente à Instalação, Segurança e Manutenção deste aparelho. Mantenha este Manual de Instruções num local acessível, para futura consulta.

1. Este aparelho pode ser usado por crianças maiores de 8 anos e por pessoas com capacidades físicas, sensoriais ou mentais reduzidas ou com falta de experiência e conhecimento, sempre que lhes seja dada a supervisão apropriada ou instruções para a utilização do aparelho de forma segura e de modo a que compreendam os perigos inerentes. Não deixe que crianças brinquem com o aparelho. Não permita a limpeza e manutenção do aparelho pelo utilizador a crianças sem vigilância.
2. As crianças deverão ser supervisionadas, para se assegurar de que não brincam com a unidade.
3. Mantenha o aparelho e o seu cabo fora do alcance de crianças menores de 8 anos.
4. **PRECAUÇÃO:** Para a segurança dos seus filhos, não deixe partes da embalagem (sacos plásticos, papelão, esferovite, etc.) ao alcance dos mesmos.
5. Se o cabo de ligação estiver danificado recorra a um serviço técnico autorizado.
6. Nunca desligue o aparelho puxando pelo cabo.
7. Não ponha em funcionamento se o cabo ou a ficha estiverem estragados ou se observa que o aparelho não funciona correctamente.
8. Não utilize o aparelho com as mãos molhadas.

9. Não mergulhe o aparelho em água nem em nenhum outro líquido.
10. Antes de efectuar a sua limpeza comprove que o aparelho está desligado.
11. O aparelho deve ser instalado de acordo com a regulamentação nacional para instalações eléctricas.
12. Este aparelho destina-se apenas a uso doméstico.
13. No caso em que você precisa de uma cópia do manual de instruções, você pode perguntar para ele por escrito um e-mail para [sonifer@sonifer.es](mailto:sonifer@sonifer.es)
14. **ATENÇÃO:** Em caso de utilização incorreta do aparelho, há um risco de possíveis lesões.
  - Tome especial atenção quando o exaustor se encontra em funcionamento simultaneamente com uma lareira ou salamandra, visto estes para funcionar necessitam de livre circulação de ar, sendo que o exaustor durante o seu funcionamento retira esse mesmo ar necessário aos mesmos.
  - A pressão negativa no ambiente não deverá exceder 4Pa ( $4 \cdot 10^{-5}$  bar). Certifique-se de que o ambiente onde o exaustor é instalado, se verifique uma ventilação adequada para um funcionamento seguro. Siga as regras e normas de instalação existentes no seu País.
  - A ventilação deve ser fornecido conveniente para o quarto, se usados simultaneamente um otário para cozinha e aparelhos alimentados por gás ou outro

combustível.

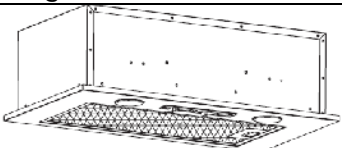



- O risco de incêndio, se a limpeza não é efectuada de acordo com as instruções.
- Não flamejar sob o capô.
- **ATENÇÃO:** As partes acessíveis podem ficar quentes quando utilizado com aparelhos de cozinha.
- O ar de exaustão não devem ser enviados por condutores utilizados para evacuar os fumos de equipamentos movidos a gás ou outro combustível.
- A distância mínima entre os elementos de cozedura e a parte inferior da capa deverá ser de pelo menos 65 centímetros se o capuz é instalado num elemento de cozinhar a gás. Se as instruções de instalação elemento de cozinhar a gás indicam uma maior distância deve ser tida em conta. 65 centímetros de distância não pode ser reduzida.
- Os regulamentos sobre a evacuação de ar devem ser respeitados.

**ATENÇÃO!!**

As lâmpadas deste exaustor são concebidas como iluminação suplementar ao cozinhar. Eles não são adequados para a iluminação doméstica.

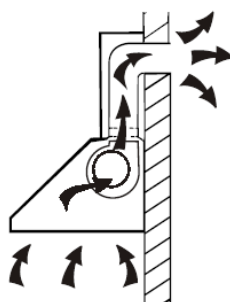


## PARTES FORNECIDAS

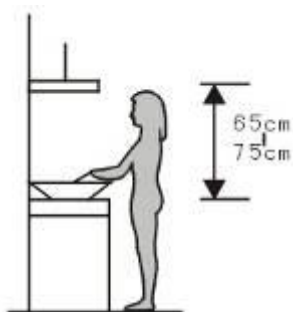
Descrição	Imagem	Quantidade
Exaustor		1
Parafusos (4 mm x 18 mm)		8
Válvula		2
Redutor		1

## INSTALAÇÃO

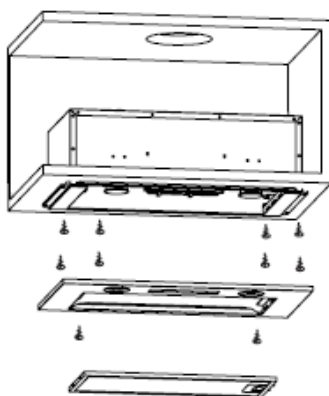
Se você tiver uma saída de ar para o exterior, seu capuz pode ser conectado como a figura abaixo com um tubo de pull-out.



1. Antes da instalação, certifique-se de que a tampa está desligada da rede eléctrica.
2. O capô deve ser colocado a uma distância de 65-75 cm na superfície da cozinha para melhor desempenho.

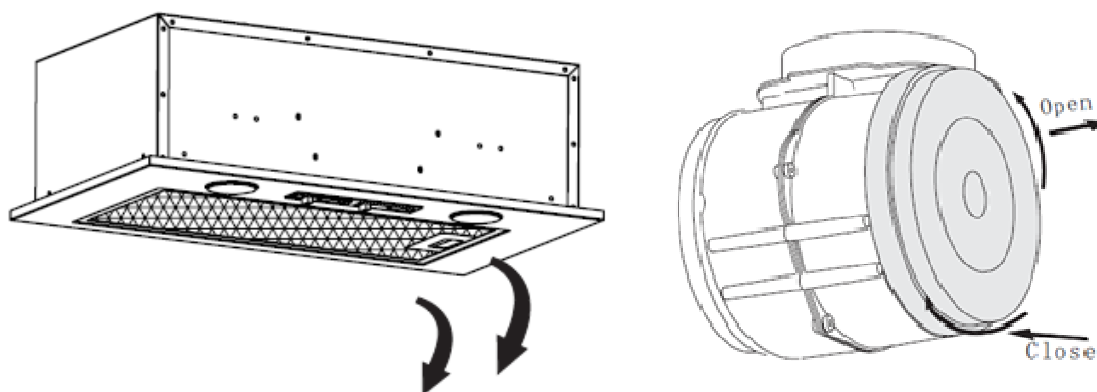


3. Faça um furo na base do gabinete, 490 \* 265mm para o modelo CA 08160 IN e 715 \* 265 mm para o modelo CA 08190 IN.
4. Remova o filtro de alumínio e remova os dois parafusos do painel frontal.
5. Use uma chave de fenda para fixar os parafusos ao gabinete.
6. Volte a colocar o painel frontal com os dois parafusos e substitua o filtro.



### FILTRO DE CARBONO (NÃO FORNECIDO)

1. Remova o filtro de alumínio.
2. Coloque o filtro de carvão ativado em um lado do motor e gire no sentido anti-horário. Repita a mesma operação no outro lado.

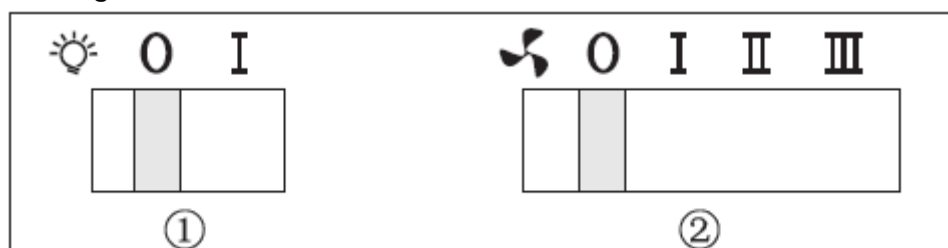


### AVISO PRÉVIO:

- Certifique-se de que o filtro está correctamente posicionado. Caso contrário, pode soltar-se para danificar o motor do capô.
- Quando o filtro de carvão está no lugar, a potência de sucção será reduzida.
- Este filtro não pode ser lavado ou reutilizado. Deve ser trocado a cada 3 a 6 meses, dependendo do uso.

### UTILIZAÇÃO

1. Coloque o interruptor (1) na posição I para ligar a luz do capuz, na posição 0 ele desliga-se.
2. Coloque o interruptor (2) na posição I, II ou III para seleccionar a velocidade de sucção (baixa, média ou alta). Na posição 0 desliga-se.



### LIMPEZA E MANUTENÇÃO

#### Desmontagem e limpeza de filtros de alumínio

- Siga este guia corretamente para limpar os filtros.
- Pressione o botão de bloqueio do filtro e puxe para baixo.

- Mergulhe o filtro em água, adicione detergente e deixe-o por 2-3 minutos. Após a limpeza com uma escova, não aplique muita pressão, o filtro é delicado e pode facilmente ser danificado.
- Também pode lavar os filtros na máquina de lavar louça a 60°C.
- O filtro é feito de alumínio por isso é aconselhável não usar produtos de limpeza agressivos que podem corroer.
- Certifique-se de que o exaustor está desligado durante a limpeza.

#### Limpeza regular

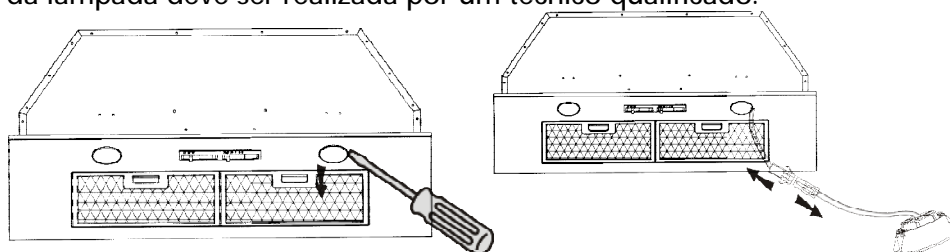
- Limpe os filtros de alumínio mensalmente. Isso evitará o risco de incêndio. Como os filtros coleta a gordura, o fumo ea poeira, afeta a eficiência do capuz. Se os filtros não forem limpos, a graxa pode obstruí-los.

#### Limpar o capuz

- Para proteger o corpo da cobertura contra a corrosão, limpe a parte exterior do exaustor com água quente e detergente não abrasivo de 2 em 2 meses. Para fazer isso, umedeça um pano com aquela água e limpe o capuz.
- Tome cuidado para não molhar o motor e outras peças internas, isso pode danificar o capô.

#### Trocando a lâmpada.

1. Desligue e desligue o exaustor.
2. Aguarde até que a lâmpada esfrie antes de trocá-la.
3. Use o mesmo tipo de lâmpada, LED 2W.
4. A substituição da lâmpada deve ser realizada por um técnico qualificado.



#### SOLUÇÃO DE PROBLEMAS

PROBLEMA	CAUSA	SOLUÇÃO
As luzes acendem, mas o ventilador não funciona.	O ventilador está preso.	Desligue o capô e faça-o funcionar por um profissional.
	O motor está danificado.	
Sem luzes ou ventilador trabalho.	A lâmpada LED tem soprado.	Alterar a lâmpada para um exatamente o mesmo.



Recolha dos eletrodomésticos.

A diretiva Europeia 2002/96/CE referente à gestão de resíduos de aparelhos elétricos e eletrônicos (RAEE), prevê que os eletrodomésticos não devem ser escoados no fluxo normal dos resíduos sólidos urbanos. Os aparelhos desatualizados devem ser recolhidos separadamente para otimizar a taxa de recuperação e reciclagem dos materiais que os compõem e impedir potenciais danos para a saúde humana e para o ambiente. O símbolo constituído por um contêiner de lixo barrado com uma cruz deve ser colocado em todos os produtos por forma a recordar a obrigatoriedade de recolha separada. Os consumidores devem contactar as autoridades locais ou os pontos de venda para solicitar informação referente ao local apropriado onde devem depositar os eletrodomésticos velhos.

**DECLARAÇÃO DE CONFORMIDADE:** Este dispositivo está em conformidade com as exigências da Directiva de Baixa Tensão 2014/35/EU e os requisitos da directiva EMC 2014/30/EU.