



CALEFACTOR - MANUAL DE INSTRUCCIONES
FAN HEATER - INSTRUCTION MANUAL
RADIATEUR SOUFFLANT - MANUEL D'INSTRUCTIONS
THERMOVENTILADOR - MANUAL DE INSTRUÇÕES



FH 6031 FH 6035

Sonifer,S.A. Avenida de Santiago, 86
30007 Murcia España
E-mail: sonifer@sonifer.es
MADE IN P.R.C.

Lea atentamente este manual antes de utilizar este aparato y guárdelo para futuras consultas. Sólo así podrá obtener los mejores resultados y la máxima seguridad de uso.

Read this manual carefully before running this appliance and save it for reference in order to obtain the best results and ensure safe use.

Veillez lire attentivement ce manuel avant d'utiliser cet appareil et conservez-le pour toute consultation future. C'est la seule façon d'obtenir les meilleurs résultats et une sécurité optimale d'utilisation.

Leia este manual cuidadosamente antes de utilizar este aparelho e guarde-o para consulta futura. Só assim, poderá obter os melhores resultados e a máxima segurança na utilização.

Este producto está indicado únicamente en lugares abrigados o para una utilización puntual.

This product is only suitable for well insulated spaces or occasional use.

Ce produit ne peut être utilisé que dans des locaux bien isolés ou de manière occasionnelle.

Este produto é adequado apenas para espaços bem isolados espaços ou utilização ocasional.

Estimado cliente:

Gracias por elegir nuestro producto.

Le recomendamos leer atentamente las instrucciones antes de utilizar este aparato por primera vez, por su propia seguridad y para asegurar un uso correcto.

También debe leer la información de seguridad y la información sobre ubicación segura antes de utilizar el calefactor para evitar cualquier riesgo de fuego o daños personales.

INDICACIONES DE SEGURIDAD

Antes de la puesta en funcionamiento de este aparato lea detenidamente el manual de instrucciones y guárdelo para futuras consultas, así como la garantía, el recibo de pago y si es posible también el embalaje exterior e interior. En caso de dejar el aparato a terceros, también entregue el manual de instrucciones.

GENERALES:


1. Este aparato pueden utilizarlo niños con edad de 8 años y superior y personas con capacidades físicas, sensoriales o mentales reducidas o falta de experiencia y conocimiento, si se les ha dado la supervisión o formación apropiadas respecto al uso

del aparato de una manera segura y comprenden los peligros que implica. Los niños no deben jugar con el aparato. La limpieza y el mantenimiento a realizar por el usuario no deben realizarlo los niños sin supervisión.

2. Se deberá supervisar a los niños para asegurarse de que no juegan con este aparato.
3. PRECAUCIÓN: Para la seguridad de sus niños no deje material de embalaje (bolsas de plástico, cartón, polietileno etc.) a su alcance.
4. Si el cable de alimentación está dañado, debe ser sustituido por el fabricante, por su servicio postventa o por personal cualificado similar con el fin de evitar un peligro.
5. No desconecte nunca tirando del cable.
6. No lo ponga en funcionamiento si el cable o el enchufe están dañados o si observa que el aparato no funciona correctamente.
7. No manipule el aparato con las manos mojadas.
8. No sumergir el aparato en agua o cualquier otro líquido.
9. Antes de su limpieza observe que el aparato está desconectado.
10. El aparato debe instalarse de acuerdo con la reglamentación nacional para instalaciones eléctricas.
11. Este aparato es sólo para uso doméstico.

12. En caso de necesitar una copia del manual de instrucciones, puede solicitarla por correo electrónico a través de sonifer@sonifer.es.
13. **ADVERTENCIA:** En caso de mala utilización, existe riesgo de posibles heridas.

ESPECIFICAS:

- El significado del símbolo  es "NO CUBRIR".
ADVERTENCIA: En orden de evitar un sobrecalentamiento, no cubrir el aparato de calefacción.
- Los niños menores de 3 años deben mantenerse fuera del alcance del aparato a menos que sean continuamente supervisados.
- Los niños desde 3 años y menores de 8 años deben sólo encender/apagar el aparato siempre que éste haya sido colocado o instalado en su posición de funcionamiento normal prevista y que sean supervisados o hayan recibido instrucciones relativas al uso del aparato de una forma segura y entiendan los riesgos que el aparato tiene. Los niños desde 3 años y menores de 8 años no deben enchufar, regular y limpiar el aparato o realizar operaciones de mantenimiento.
- **PRECAUCIÓN:** Algunas partes de este aparato pueden ponerse muy calientes y causar quemaduras. Debe

ponerse atención particular cuando los niños y las personas vulnerables estén presentes.

- El aparato no debe colocarse inmediatamente debajo de una base de toma de corriente.
- No situar el aparato próximo a paredes, mobiliario, entelados, cortinas, ropas de cama y otros materiales inflamables ya que hay riesgo de incendio.
- No usar este aparato de calefacción en el entorno inmediato de una bañera, ducha o piscina.
- No usar este aparato de calefacción con un programador, temporizador u otro dispositivo que conecte el aparato de calefacción automáticamente, ya que existe riesgo de incendio si el aparato de calefacción está cubierto o colocado incorrectamente.
- No utilice el aparato en ambientes inflamables (por ejemplo cerca de gases combustibles o botes de spray). ¡Riesgo de explosión y fuego!
- Deje siempre un espacio amplio alrededor del calefactor. La zona de seguridad que se debe dejar libre es 100 cm. en la parte frontal y en los laterales, y 100 cm. en la parte superior.
- Siempre desenchufe el calefactor después de utilizarlo.
- ¡Importante! No introduzca ningún tipo de objeto por las aberturas del calefactor. ¡Existe riesgo de lesiones (descarga eléctrica) y daños en el aparato!

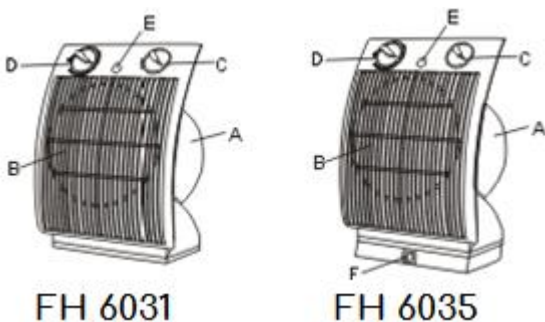
- Mantenga el cable a una distancia prudente de las rejillas de entrada y salida de aire.

Este manual de instrucciones corresponde al aparato y debe mantenerse en un lugar seguro. Si el dispositivo cambia de dueño, debe entregarse al nuevo dueño.

UBICACIÓN SEGURA

1. El calefactor no debe colocarse justo debajo de un enchufe.
2. Por su propia seguridad y la de otros: ¡el agua y la electricidad son una combinación peligrosa! No utilice este calefactor muy cerca de una bañera, una ducha o una piscina. Asegúrese de que el aparato no puede caer al agua (bañera, fregadero, ducha, etc.).
3. Lea también la información de seguridad antes de utilizar el aparato.
4. ¡No utilice el calefactor sobre alfombras demasiado gruesas!
5. No utilice el calefactor si no se encuentra en posición vertical.

DESCRIPCIÓN GENERAL



- A. Rejilla de entrada de aire
- B. Rejilla de salida de aire
- C. Selector de funciones
- D. Termostato
- E. Lámpara de control
- F. Oscilación

IMPORTANTE

Durante el montaje es importante no tocar con las manos los elementos de calor ya que podría dejar marcas que pueden disminuir la radiación térmica.

INSTRUCCIONES DE UTILIZACIÓN

El selector de funciones y el termostato le permiten seleccionar las siguientes funciones:

Selector de funciones:

- : OFF. Tanto el ventilador como los dos elementos están apagados
- ⊙ : "Aire Frio". Sólo está encendido el ventilador.
- I : "Aire cálido" para un calentamiento gradual. Posición ECO (1100 W): el ventilador y uno de los elementos de calentamiento están encendidos.
- II : "Aire caliente" para un calentamiento rápido. Potencia total (2200 W): el ventilador y los dos elementos de calentamiento están encendidos.

Termostato:

Con el termostato usted puede obtener una temperatura constante. Cuando el selector esté en la posición I o en la posición II, el aparato se encenderá automáticamente en cuanto la temperatura ambiente baje de la temperatura fijada.

Cuando se alcance de nuevo la temperatura fijada, se apagará.

Gire el termostato en el sentido de las agujas del reloj para obtener una temperatura mayor o en el sentido contrario para una temperatura inferior.

Puede ajustar el termostato durante su empleo.

Oscilación (FH 6035)

Con el interruptor de oscilación, usted puede conectar o desconectar el movimiento giratorio del ventilador. La función de oscilación puede funcionar para cada posición de calor (0, I, II y ventilador) por separado.

Luz de control

La luz de control indica el funcionamiento si cualquiera de las opciones está encendida o en combinación con el botón del termostato.


- La luz de control brilla desde que el termostato apaga el calefactor al alcanzar la temperatura ambiente opuesta y se ilumina de nuevo si el termostato enciende el aparato.
- Si el interruptor se encuentra en la posición ⊙ o se desconecta la electricidad, se apaga la luz de control.

DISPOSITIVO DE SEGURIDAD POR SOBRECALENTAMIENTO

Para evitar daños y riesgos debidos al sobrecalentamiento, el dispositivo de seguridad por sobrecalentamiento incorporado, desconectará la corriente en cuanto los elementos de calor se calienten demasiado.

MANTENIMIENTO

Le recomendamos que limpie el calefactor al menos dos veces al año para eliminar el polvo y suciedad acumulados.

- Coloque el interruptor selector en la posición  para apagarlo. Desenchufe el aparato de la toma eléctrica. Espere a que el calefactor se enfríe suficientemente.
- Puede limpiar el exterior del calefactor con un paño o un cepillo húmedo. No utilice agua ni permita que entre agua en el aparato. ¡No utilice detergentes abrasivos o limpiadores cáusticos!
- No toque el calefactor mientras usted esté en contacto con el agua. ¡Supone un peligro mortal!
- Limpie las rejillas de entrada y salida de aire con regularidad con una aspiradora, utilizando el accesorio de cepillo.

Almacenamiento

Guarde la caja original en la que estaba embalado el calefactor para almacenarlo durante los meses cálidos cuando no se utiliza. Limpie el calefactor siguiendo las instrucciones incluidas en el apartado Limpieza.

Embale el calefactor en su caja original y guárdelo en un lugar fresco y seco.

CARACTERÍSTICAS TÉCNICAS

Modelo: FH 6031 FH 6035

Voltaje: 220 - 240 V

Potencia: Máxima 2200 W

Frecuencia: 50 Hz.



Eliminación del electrodoméstico viejo.

En base a la Norma europea 2002/96/CE de Residuos de aparatos Eléctricos y Electrónicos (RAEE), los electrodomésticos viejos no pueden ser arrojados en los contenedores municipales habituales; tienen que ser recogidos selectivamente para optimizar la recuperación y reciclado de los componentes y materiales que los constituyen, y reducir el impacto en la salud humana y el medioambiente. El símbolo del cubo de basura tachado se marca sobre todos los productos para recordar al consumidor la obligación de separarlos para la recogida selectiva.

El consumidor debe contactar con la autoridad local o con el vendedor para informarse en relación a la correcta eliminación de su electrodoméstico viejo.

DECLARACIÓN DE CONFORMIDAD:

Este dispositivo cumple con los requisitos de la Directriz de Baja Tensión 2006/95/CE y los requisitos de la directriz de Compatibilidad Electromagnética 2004/108/CE.

Este producto está indicado únicamente en lugares abrigados o para una utilización puntual.

Partida FH 6031 FH 6035	Símbolo	Valor	Unidad	Partida FH 6031 FH 6035	Unidad
Potencia calorífica				Tipo de aportación de calor, únicamente para los aparatos de calefacción local eléctricos de acumulación (seleccione uno)	
Potencia calorífica nominal	P_{nom}	2.2	KW	Control manual de la carga de calor, con termostato integrado	N/A
Potencia calorífica mínima (indicativa)	P_{min}	1.1	KW	Control manual de la carga de calor con respuesta a la temperatura interior o exterior	N/A
Potencia calorífica máxima continuada	$P_{max,c}$	2.2	KW	Control electrónico de la carga de calor con respuesta a la temperatura interior o exterior	N/A
Consumo auxiliar de electricidad				Potencia calorífica asistida por ventiladores	N/A
A potencia calorífica nominal	$e_{l_{max}}$	0.016	KW	Tipo de control de potencia calorífica / de temperatura interior (seleccione uno)	
A potencia calorífica mínima	$e_{l_{min}}$	0.016	KW	Potencia calorífica de un solo nivel, sin control de temperatura interior	NO
En modo de espera	$e_{l_{SB}}$	0	W	Dos o más niveles manuales, sin control de temperatura interior	NO
				Con control de temperatura interior mediante termostato mecánico	SÍ
				Con control electrónico de temperatura interior	NO
				Control electrónico de temperatura interior y temporizador diario	NO
				Control electrónico de temperatura interior y temporizador semanal	NO
				Otras opciones de control (pueden seleccionarse varias)	
				Control de temperatura interior con detección de presencia	NO
				Control de temperatura interior con detección de ventanas abiertas	NO
				Con opción de control a distancia	NO
				Con control de puesta en marcha adaptable	NO
				Con limitación de tiempo de funcionamiento	NO
				Con sensor de lámpara negra	NO
Información de contacto	SONIFER SA. Avenida de Santiago 86, 30007, Murcia. Spain.				

Dear customer:

We congratulate you for having chosen our product.

Please read the following information carefully before using the appliance for the first time for your own safety and to ensure correct use.

Read the Safety information's and safe positioning also carefully before using of the heater about to avoid any risk of fire or lives.

SAFETY INSTRUCTIONS

Read the operating instructions carefully before putting the appliance into operation and keep the instructions including the warranty, the receipt and, if possible, the box with the internal packing. If you give this device to other people, please also pass on the operating instructions.


GENERAL SAFETY INSTRUCTIONS:

1. This appliance can be used by children aged from 8 years and above and persons with reduced physical, sensory or mental capabilities or lack of experience and knowledge if they have been given supervision or instruction concerning use of the appliance in a safe way and understand the hazards involved. Children must never play with the appliance. Cleaning and user

maintenance must never be carried out by children without supervision.

2. Children should be supervised to ensure that they do not play with the appliance.
3. **WARNING:** In order to ensure your children's safety, please keep all packaging (plastic bags, boxes, polystyrene etc.) out of their reach.
4. If the supply cord is damaged it must be repaired by the Authorized Service Agent in order to avoid hazards.
5. Never pull on the cord when unplugging.
6. Do not use the unit with a damaged cord or plug, or if it is not working properly.
7. Do not handle the appliance with wet hands.
8. Never immerse the appliance in water or any other liquid.
9. Make sure the appliance has been unplugged before cleaning.
10. This appliance must be installed following the national regulations for electrical installations.
11. This appliance is for household use only.
12. In case that you need a copy of the instruction manual, you can ask for it writing an email to sonifer@sonifer.es.
13. **WARNING:** In case of misuse, there is a risk of possible injury.

IMPORTANT SAFETY INTRUCTIONS:

- The meaning of figure  in marking is "DO NOT COVER". **WARNING:** In order to avoid overheating, do not cover the heater.
- Children of less than 3 years should be kept away unless continuously supervised.
- Children aged from 3 years and less than 8 years shall only switch on/off the appliance provided that it has been placed or installed in its intended normal operating position and they have been given supervision or instruction concerning use of the appliance in a safe way and understand the hazards involved. Children aged from 3 years and less than 8 years shall not plug in, regulate and clean the appliance or perform user maintenance.
- **CAUTION:** Some parts of this product can become very hot and cause burns. Particular attention has to be given where children and vulnerable people are present.
- The device should not be placed immediately below a socket base.
- Do not place a heater in use near curtains, furniture, wood panelling or combustible material which can deteriorate with heat.

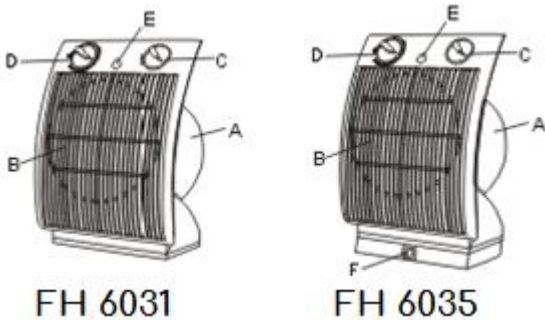
- Do not use this heater in the immediate vicinity of a bath, shower or pool.
- Do not use this heater with a programmer, timer or any other device that switches the heater on automatically, since a fire risk exists if the heater is covered or positioned incorrectly.
- Do not use the appliance in flammable atmospheres (e.g. in the vicinity of combustible gases or sprays cans)! Explosion and fire hazard!
- Allow ample space around the heater. A safe area to be left free is 100 cm at the front and at the sides and 100 cm at the top.
- Always unplugged the heater after use.
- Important! Do not insert any foreign objects into the appliance openings! Risk of injury (electric shock) and damage to the appliance!
- Keep the mains cord at a safe distance from the air inlet and outlet grilles.

These instructions for use belong to the appliance and must be kept in a safe place. When changing owners, these instructions must be surrendered to the new owner!

SAFE POSITIONING

1. The heater must not be located immediately below a socket outlet
2. For your own safety and that of others: water and electricity are a dangerous combination! Do not use this heater in the immediate surroundings of a bath, a shower or a swimming pool. Ensure that the appliance cannot fall into water (bath wash basin, shower cubicle, etc.)
3. Please read also the safety information's before using.
4. Do not use the heater on extremely deep-pile carpets!
5. Do not use the heater in an upright position.

GENERAL DESCRIPTION



FH 6031

FH 6035

- A. Air inlet grille
- B. Air outlet grille
- C. Selector switch
- D. Thermostat knob
- E. Control lamp
- F. Oscillation

INSTRUCTIONS FOR USE

The selector switch and the thermostat knob enable you to select the following functions:

Selector switch:

- : OFF. Both the fan and the two heating elements are switched off
- ⊙ : "Cool air". Only the fan is switched on
- I : "Warm air for gradual heating-up. ECO position (1100 W): the fan and one of the heating elements are switched on.
- II : "Hot air" for quick heating-up. Full power (2200 W): the fan and the two heating elements are switched on.

Thermostat knob:

With the thermostat knob you can set a constant room temperature. When the selector switch is set to position I or position II the heater will automatically switch on as soon as the room temperature falls below the set temperature.

As soon as the set temperature falls is reached, the switch will turn off.

Rotate the knob clockwise to obtain a higher temperature setting or anti-clockwise for a lower temperature setting.

You may adjust the thermostat during use.

Oscillation (FH 6035)

With the rocker switch you can switch on or off the oscillation of the fan heater. The oscillation function can be operated to every function separately.

Control lamp:

The control lamp indicates the operation if any step is turned on in combination with the thermostat switch.

- The control lamp shines so long, since the thermostat switches off the device with reaching of the opposed ambient temperature and begins again if the thermostat again turns on the device.
- If the steps switch turned on position[Ⓢ] or the device by the electricity mains is taken, the control lamp goes out.

OVERHEATING SAFETY DEVICE

To prevent damage and risks due to overheating, the built-in overheating safety device cuts off the power as soon as the heating elements become too hot.

MAINTENANCE

We recommend that you clean your heater at least twice a year to remove accumulated dust and dirt.

- Set the selector switch to position[Ⓢ] to switch off. Remove the mains plug from the wall socket. Wait for the heater to cool down sufficiently.
- You may clean the outside of the heater with a damp cloth or brush. Do not use water or allow water to come into the appliance. Do not use any abrasive and caustic cleaning agents!
- Never touch the heater in water! Danger to life!
- Clean the air inlet and outlet grilles regularly with a vacuum cleaner, using the brush attachment.

Storage

Keep the original box in which the heater was packed to store it during the warmer months when it is not in use. Clean the heater according to the instructions under Cleaning.

Pack the heater in the original box and store it in a cool, dry place.

TECHNICAL CHARACTERISTICS

Model: FH 6031 FH 6035

Voltage: 220 V – 240 V

Power: Maximum 2200 W

Tension: 50 Hz.



Disposal of old electrical appliances.

The European directive 2002/96/EC on Waste Electrical and Electronic Equipment (WEEE), requires that old household electrical appliances must not be disposed of in the normal unsorted municipal waste stream. Old appliances must be collected separately in order to optimize the recovery and recycling of the materials they contain, and reduce the impact on human health and the environment.

The crossed out "wheeled bin" symbol on the product reminds you of your obligation, that when you dispose of the appliance, it must be separately collected.

Consumers should contact their local authority or retailer for information concerning the correct disposal of their old appliance.

DECLARATION OF CONFORMITY:

This device complies with the requirements of the Low Voltage Directive 2006/95/EC and the requirements of the EMC directive 2004/108/EC.

This product is only suitable for well insulated spaces or occasional use

Item FH 6031 FH 6035	Symbol	Value	Unit	Item FH 6031 FH 6035	Unit
Heat output				Type of heat input, for electric storage local space heaters only (select one)	
Nominal heat output	P_{nom}	2.2	KW	manual heat charge control, with integrated thermostat	N/A
Minimum heat output (indicative)	P_{min}	1.1	KW	manual heat charge control with room and/or outdoor temperature feedback	N/A
Maximum continuous heat output	$P_{max,c}$	2.2	KW	electronic heat charge control with room and/or outdoor temperature feedback	N/A
Auxiliary electricity consumption				fan assisted heat output	
At nominal heat output	el_{max}	0.016	KW	Type of heat output/room temperature control (select one)	
At minimum heat output	el_{min}	0.016	KW	single stage heat output and no room temperature control	NO
In standby mode	el_{SB}	0	W	Two or more manual stages, no room temperature control	NO
				with mechanic thermostat room temperature control	YES
				with electronic room temperature control	NO
				electronic room temperature control plus day timer	NO
				electronic room temperature control plus week timer	NO
				Other control options (multiple selections possible)	
				room temperature control, with presence detection	NO
				room temperature control, with open window detection	NO
				with distance control option	NO
				with adaptive start control	NO
				with working time limitation	NO
				with black bulb sensor	NO
Contact details info	SONIFER SA. Avenida de Santiago 86, 30007, Murcia. Spain.				

Cher client :

Merci d'avoir choisi notre produit.

Veillez lire attentivement les instructions suivantes avant la première utilisation de l'appareil afin d'assurer votre sécurité ainsi qu'une utilisation correcte.

Veillez également lire soigneusement les consignes de sécurité et d'emplacement avant d'utiliser le chauffage, pour éviter tout risque d'incendies ou de dommages corporels.

CONSEILS DE SECURITE

Lisez attentivement ce mode d'emploi avant de mettre l'appareil en marche pour la première fois. Conservez le mode d'emploi ainsi que le bon de garantie, votre ticket de caisse et si possible, le carton avec l'emballage se trouvant à l'intérieur. Si vous remettez l'appareil à des tiers, veuillez-le remettre avec son mode d'emploi.

GENERAUX :


1. Cet appareil peut être utilisé par des enfants 8 ans ou plus et des personnes présentant un handicap physique, sensoriel, mental ou moteur voire ne disposant pas des connaissances et de l'expérience nécessaires en cas de surveillance ou d'instructions sur

l'usage de cet appareil en toute sécurité et de compréhension des risques impliqués. Les enfants ne doivent pas jouer avec l'appareil. Le nettoyage et la maintenance ne doivent pas être effectués par des enfants sans surveillance.

2. Les enfants doivent être surveillés afin de s'assurer qu'ils ne jouent pas avec cet appareil.
3. ATTENTION: Par mesure de sécurité vis-à-vis des enfants, ne laissez pas les emballages (sac en plastique, carton, polystyrène) à leur portée.
4. Si le cordon d'alimentation est endommagé, adressez-vous à un service technique agréé afin d'éviter un danger.
5. Ne débranchez jamais en tirant du cordon.
6. Ne jamais le faire fonctionner si le cordon ou la fiche sont abîmés ou si vous remarquez que l'appareil ne fonctionne pas correctement.
7. Ne pas manipuler l'appareil, les mains mouillées.
8. Ne jamais placer l'appareil près de l'eau ou autre liquide.
9. Avant de nettoyer l'appareil, vérifiez s'il est bien débranché.
10. L'appareil doit être installé suivant les normes nationales pour les installations électriques.
11. Cet appareil n'est apte que pour une utilisation domestique.

12. En cas qui vous avez besoin d'une copie du manuel d'instructions, vous pouvez le demander à l'adresse e-mail sonifer@sonifer.es.
13. AVERTISSEMENT: En cas de mauvaise utilisation de l'appareil, il y a un risque de blessure.

MESURES DE SÉCURITÉ IMPORTANTES :

- Ce symbole reporté sur les étiquettes signifie  "NE PAS COUVRIR". ATTENTION : ne le couvrez jamais afin d'éviter une surchauffe.
- Enfants moins de 3 ans doivent être gardés hors de la portée de l'appareil à moins constamment surveillés.
- Enfants de 3 ans et de moins de 8 ans ne devraient allumer / éteindre l'appareil s'il a été placé ou installé dans sa position normale de fonctionnement et à condition qu'ils soient supervisés ou ont reçu des instructions sur l'utilisation de l'appareil dans un coffre-fort et comprendre les risques que l'appareil a. Les enfants de 3 ans et de moins de 8 ans doivent pas être branché régulière et propre de l'appareil ou d'effectuer l'entretien.
- ATTENTION: Certaines pièces de cet appareil peut chauffer et causer des brûlures. Il faut veiller en particulier où les enfants et les personnes vulnérables sont présents.

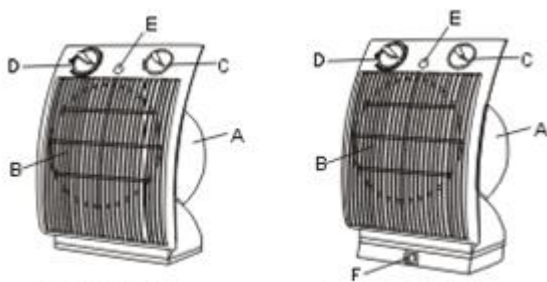
- Le dispositif ne doit pas être placé juste en dessous une base de socket.
- Ne pas placer un appareil de chauffage utilisé à proximité de rideaux, meubles, boiseries ou matériau combustible qui peut se détériorer avec la chaleur.
- Ne pas utiliser cet appareil à proximité immédiate d'un bain, douche ou la piscine
- N'utilisez pas ce chauffage avec un programmateur ou tout autre dispositif qui l'allume automatiquement, un risque d'incendie existe si le chauffage est couvert ou se trouve en position
- N'utilisez pas le radiateur dans des atmosphères inflammables (par exemple à proximité de gaz combustibles ou de sprays)! Il existe un danger d'explosion!
- Laissez un espace suffisant de 100 cm à l'avant et sur les côtés et de 100 cm au niveau de la partie supérieure du radiateur par exemple.
- Débranchez toujours le radiateur après utilisation.
- Important ! N'introduisez pas de corps étranger dans les ouvertures de l'appareil ! Vous risquez de vous blesser (choc électrique) et d'endommager l'appareil.
- Maintenez le câble d'alimentation suffisamment à distance des grilles d'entrée et de sortie d'air.

Les présentes instructions sont propres à l'appareil et elles doivent être conservées en lieu sûr. Ces instructions doivent être remises à tout nouveau propriétaire de l'appareil.

EMPLACEMENT

1. Le chauffage ne doit pas se trouver directement au-dessous d'une prise de courant.
2. Pour votre propre sécurité et celle des autres : l'eau et l'électricité sont une combinaison dangereuse ! N'utilisez jamais ce chauffage près d'une baignoire, d'une douche ou d'une piscine. Assurez-vous que l'appareil ne peut tomber dans l'eau (baignoire, lavabo, douche, etc.)
3. Veuillez également lire les informations de sécurité avant toute utilisation.
4. N'utilisez pas le chauffage sur une moquette épaisse !
5. N'utilisez pas le chauffage en position verticale.

DESCRIPTION GÉNÉRALE



FH 6031

FH 6035

- A. Grille d'entrée d'air
- B. Grille de sortie d'air
- C. Interrupteur de sélection
- D. Bouton de thermostat
- E. Voyant de contrôle
- F. Oscillation

INSTRUCTION D'UTILISATION

L'interrupteur de sélection et le bouton de thermostat permettent de sélectionner les fonctions suivantes:

Interrupteur de sélection:

- : "OFF". Le ventilateur et les deux éléments de chauffage sont éteints.
- ⊙ : "Air Froid". Seul le ventilateur est allumé.
- I : "Air chaud" pour un chauffage graduel. Position ECO (1100 W): le ventilateur et un des éléments de chauffage sont allumés.
- II : "Air chaud" pour un chauffage rapide. Puissance totale (2200 W): le ventilateur et les deux éléments de chauffage sont allumés.

Bouton de thermostat:

Avec le bouton de thermostat vous pouvez obtenir une température ambiante constante.

Lorsque l'interrupteur de sélection se trouvera sur la position I ou sur la position II, l'appareil s'allumera automatiquement, dès que la température ambiante sera inférieure à la température fixée.

Lorsque la température fixée sera atteinte, il s'éteindra.

Tournez le bouton dans le sens des aiguilles d'une montre afin d'obtenir une température supérieure ou dans le sens contraire aux aiguilles d'une montre pour obtenir une température inférieure.

Le thermostat peut être réglé pendant son utilisation.

Oscillation (FH 6035)

Vous pouvez allumer ou éteindre la fonction oscillation du radiateur en enclenchant l'interrupteur correspondant. Vous pouvez utiliser cette fonction indépendamment de toute autre.

Lampe de contrôle :

La lampe de contrôle donne une indication concernant le fonctionnement si la fonction est activée en combinaison avec le bouton du thermostat.

- La lampe de contrôle brille jusqu'à ce que le thermostat éteigne le dispositif lorsque la température ambiante opposée est atteinte, et se rallume si le thermostat remet le dispositif en marche.
- Si le sélecteur est en position ⊙ ou si le dispositif n'est pas branché, la lampe s'éteint.

DISPOSITIF DE SÉCURITÉ POUR SURCHAUFFE

Afin d'éviter des dommages et risques dus à la surchauffe, le dispositif de sécurité incorporé coupera le courant dès que les éléments de chaleur seront en surchauffe.

ENTRETIEN

Nous vous recommandons de nettoyer votre radiateur au moins deux fois par an pour ôter la poussière et la saleté accumulées.

- Placez l'interrupteur en position ⊙ pour l'éteindre. Débranchez la prise d'alimentation au réseau de la prise murale. Attendez que le radiateur soufflant refroidisse suffisamment.
- Vous pouvez nettoyer l'extérieur de l'appareil à l'aide d'un chiffon doux ou d'une brosse. N'utilisez pas d'eau ou ne laissez pas d'eau entrer à l'intérieur de l'appareil. N'utilisez pas de produits de nettoyage abrasifs et caustiques.
- Ne placez jamais le radiateur dans l'eau. Vous mettez votre vie en danger !
- Nettoyez régulièrement les grilles d'entrée et de sortie à l'aide d'un aspirateur, en utilisant la brosse accessoire.

Rangement

Veillez conserver l'emballage d'origine du radiateur soufflant pour le ranger pendant les mois plus doux où vous n'allez pas l'utiliser. Nettoyez le radiateur soufflant en suivant les instructions indiquées dans la rubrique Nettoyage. Remplacez l'appareil dans son emballage d'origine et rangez-le dans un endroit frais et sec.

CARATÉRISTIQUES TECHNIQUES

Modèle: FH 6035

Voltage: 220 - 240 V

Puissance: Maximale 2200 W

Fréquence: 50 Hz.



Enlèvement des appareils ménagers usagés.

La directive européenne 2002/96/EC sur les Déchets des Equipements Electriques et Electroniques (DEEE), exige que les appareils ménagers usages ne soient pas jetés dans le flux normal des déchets municipaux. Les appareils usagés doivent être collectés séparément afin d'optimiser le taux de récupération et le recyclage des matériaux qui les composent, et réduire l'impact sur la santé humaine et l'environnement.

Le symbole de la poubelle barrée est apposée sur tous les produits pour rappeler les obligations de collecte séparée.

Les consommateurs devront contacter les autorités locales ou leur revendeur concernant la démarche à suivre pour l'enlèvement de leur vieil appareil.

DÉCLARATION DE CONFORMITÉ:

Cet appareil est conforme aux exigences de la Directive Basse Tension 2006/95/CE et aux exigences de la directive CEM 2004/108/CE.

Ce produit ne peut être utilisé que dans des locaux bien isolés ou de manière occasionnelle.

Caractéristique FH 6031 FH 6035	Symbole	Valeur	Unité	Caractéristique FH 6031 FH 6035	Unité
Puissance thermique				Type d'apport de chaleur, pour les dispositifs de chauffage décentralisés électriques à accumulation uniquement (sélectionner un seul type)	
Puissance thermique nominale	P_{nom}	2.2	KW	contrôle thermique manuel de la charge avec thermostat intégré	N/A
Puissance thermique minimale (indicative)	P_{min}	1.1	KW	contrôle thermique manuel de la charge avec réception d'informations sur la température de la pièce et/ou extérieure	N/A
Puissance thermique maximale continue	$P_{max,c}$	2.2	KW	contrôle thermique électronique de la charge avec réception d'informations sur la température de la pièce et/ou extérieure	N/A
Consommation d'électricité auxiliaire				puissance thermique réglable par ventilateur	N/A
À la puissance thermique nominale	el_{max}	0.016	KW	Type de contrôle de la puissance thermique/de la température de la pièce (sélectionner un seul type)	
À la puissance thermique minimale	el_{min}	0.016	KW	contrôle de la puissance thermique à un palier, pas de contrôle de la température de la pièce	NON
En mode veille	el_{SB}	0	W	contrôle à deux ou plusieurs paliers manuels, pas de contrôle de la température de la pièce	NON
				contrôle de la température de la pièce avec thermostat mécanique	OUI
				contrôle électronique de la température de la pièce	NON
				contrôle électronique de la température de la pièce et programmeur journalier	NON
				contrôle électronique de la température de la pièce et programmeur hebdomadaire	NON
				Autres options de contrôle (sélectionner une ou plusieurs options)	
				contrôle de la température de la pièce, avec détecteur de présence	NON
				contrôle de la température de la pièce, avec détecteur de fenêtre ouverte	NON
				option contrôle à distance	NON
				contrôle adaptatif de l'activation	NON
				limitation de la durée d'activation	NON
				capteur à globe noir	NON
Coordonnées de contact		SONIFER SA. Avenida de Santiago 86, 30007, Murcia. Spain.			

Excelentíssimo(a) Cliente:

Agradecemos a escolha do nosso produto.

Leia a informação neste Manual cuidadosamente antes de utilizar o aparelho pela primeira vez para sua própria segurança e com vista a assegurar um uso correcto.

Leia a Informação de segurança e a secção Posicionamento seguro cuidadosamente antes de utilizar o aquecedor para evitar qualquer risco de incêndio ou perda de vidas.

INSTRUÇÕES DE SEGURANÇA

Antes de por este aparelho a funcionar, leia muito atentamente as instruções de emprego e guarde-as muito bem, juntamente com o talão de garantia, o talão de compra e, tanto quanto possível, a embalagem com os elementos interiores. Se puser o aparelho a disposição de terceiros, lhes entregue também as Instruções de Utilização.

GERAIS:


1. Este aparelho pode ser usado por crianças maiores de 8 anos e por pessoas com capacidades físicas, sensoriais ou mentais reduzidas ou com falta de

experiência e conhecimento, sempre que lhes seja dada a supervisão apropriada ou instruções para a utilização do aparelho de forma segura e de modo a que compreendam os perigos inerentes. Não deixe que crianças brinquem com o aparelho. Não permita a limpeza e manutenção do aparelho pelo utilizador a crianças sem vigilância.

2. As crianças deverão ser supervisionadas, para se assegurar de que não brincam com a unidade.
3. PRECAUÇÃO: Para a segurança dos seus filhos, não deixe partes da embalagem (sacos plásticos, papelão, esferovite, etc.) ao alcance dos mesmos.
4. Se o cabo de ligação estiver danificado recorra a um serviço técnico autorizado com o fim de evitar riscos.
5. Nunca desligue o aparelho puxando pelo cabo.
6. Não ponha em funcionamento se o cabo ou a ficha estiverem estragados ou se observa que o aparelho não funciona correctamente.
7. Não utilize o aparelho com as mãos molhadas.
8. Não mergulhe o aparelho em água nem em nenhum outro líquido.
9. Antes de efectuar a sua limpeza comprove que o aparelho está desligado.
10. O aparelho deve ser instalado de acordo com a regulamentação nacional para instalações eléctricas.
11. Este aparelho destina-se apenas a uso doméstico.

12. No caso em que você precisa de uma cópia do manual de instruções, você pode perguntar para ele por a escrita um e-mail para sonifer@sonifer.es.
13. ATENÇÃO: Em caso de utilização incorreta do aparelho, há um risco de possíveis lesões.

PRECAUÇÕES IMPORTANTES:

- O significado da figura é  “NÃO TAPAR”. AVISO: Não tape o aquecedor para impedir uma situação de sobreaquecimento.
- Crianças menores de 3 anos deve ser mantido fora do alcance do aparelho, a menos que constantemente supervisionado.
- Crianças de 3 anos e menos de 8 anos de idade só deve ligar / desligar o dispositivo que tenha sido colocado ou instalado em sua posição normal de operação e desde que sejam supervisionadas ou foram instruídos sobre o uso do dispositivo de forma segura e compreender os riscos de que o dispositivo tem. Crianças de 3 anos ou menos 8 não deve ser conectado regular e limpar o aparelho ou realizar manutenção.

- **CUIDADO:** Algumas partes deste aparelho podem ficar quentes e causar queimaduras. Cuidados devem ser tomados especialmente em crianças e pessoas vulneráveis estão presentes.
- O dispositivo não deve ser colocado imediatamente abaixo de um cálice.
- Não coloque um aquecedor em uso perto de cortinas, móveis, painéis de madeira ou material combustível que pode se deteriorar com o calor.
- Não use este aquecedor nas imediações de uma banheira, chuveiro ou piscina.
- Não utilize este aquecedor com um programador, temporizador ou qualquer outro dispositivo que ligue o aquecedor automaticamente, visto que existe um risco de incêndio se o aparelho for coberto ou posicionado incorrectamente.
- Não use o aparelho em atmosferas inflamáveis (p. ex. perto de gases combustíveis ou latas de spray)! Perigo de explosão e incêndio!
- Deixe um espaço amplo em volta do aquecedor. Uma área de segurança livre será de 100 cm na parte da frente e dos lados e 100 cm na parte de cima.
- Não use este aquecedor nas imediações de uma banheira, chuveiro ou piscina.
- Desligue sempre o aquecedor depois de utilizá-lo.

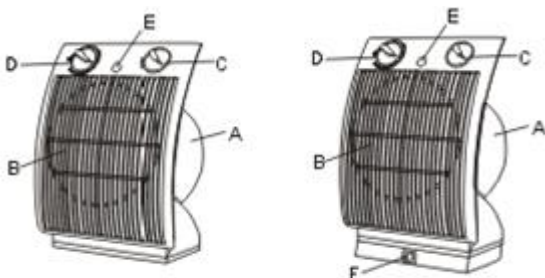
- **Importante!** Não insira objectos estranhos nas aberturas do aparelho! Risco de danos pessoais (choque eléctrico) e materiais!
- Mantenha o cabo de corrente a uma distância segura das grelhas de entrada e saída de ar.

Estas instruções de utilização pertencem ao aparelho e têm de ser mantidas num local seguro. Em caso de mudança de proprietário, estas instruções têm de ser entregues ao novo proprietário!

POSICIONAMENTO SEGURO

1. Não posicione o aquecedor imediatamente debaixo de uma tomada.
2. Para sua própria segurança e a de terceiros: água e electricidade são uma combinação perigosa! Não utilize este aquecedor nas zonas circundantes de uma banheira, duche ou piscina. Certifique-se de que o aparelho não cai dentro de água (banheira, lavatório, duche, etc.).
3. Leia a informação de segurança antes de utilizar o aparelho.
4. Não use o aquecedor em alcatifas muito espessas.
5. Não utilize o aquecedor na posição vertical.

DESCRIÇÃO GERAL



FH 6031

FH 6035

- A. Grelha de entrada de ar
- B. Grelha de saída de ar
- C. Conmutador selector
- D. Termóstato
- E. Luz de controlo
- F. Oscilação

INSTRUÇÕES DE UTILIZAÇÃO

O comutador selector e o termóstato permitem seleccionar as seguintes funções:

Comutador selector:

- : OFF. O ventilador e os dois elementos de aquecimento estão desligados.
- ⊙ : "Ar frio". Só está ligado o ventilador.
- I : "Ar cálido" para um aquecimento gradual. Posição ECO (1100 W): o ventilador e um dos elementos de aquecimento estão ligados.
- II : "Ar quente" para um aquecimento rápido. Potência total (2200 W): o ventilador e os dois elementos de aquecimento estão ligados.

Termóstato:

Com a pêra do termóstato, o utilizador pode obter uma temperatura ambiente constante.

Quando o comutador selector estiver na posição I ou na posição II, o aquecedor liga-se automaticamente logo que a temperatura ambiente seja inferior à temperatura definida. Quando o aparelho atinge a temperatura definida, desliga-se automaticamente. Gire a pêra no sentido dos ponteiros do relógio para obter uma temperatura mais elevada, e no sentido contrário ao dos ponteiros do relógio para obter uma temperatura mais baixa. Pode ajustar o termóstato durante a utilização do aparelho.

Oscilação (FH 6035)

Pode ligar ou desligar a função de oscilação do aquecedor com ventoinha utilizando o interruptor. A função de oscilação pode ser activada separadamente em cada modo de funcionamento do aparelho.

Luz de controlo:

A luz de controlo indica o funcionamento se a etapa estiver ligado em combinação com o interruptor do termóstato.


- A luz de controlo brilha já que o interruptor do termóstato desliga o aparelho com o atingir da temperatura ambiente oposta e começa novamente se o termóstato ligar novamente o aparelho.
- Se as etapas estiverem ligadas na posição ⊙ ou o aparelho estiver tomado pelas condutas de electricidade, a luz de controlo apaga-se.

DISPOSITIVO DE SEGURANÇA POR SOBREAQUECIMENTO

Para evitar danos ou perigos causados pelo sobreaquecimento, o dispositivo de segurança por sobreaquecimento que está instalado no aparelho desliga a corrente no momento em que os elementos de calor aquecem demasiado.

MANUTENÇÃO

Limpeza

Recomendámos que limpe o seu aquecedor pelo menos duas vezes por ano para remover pó e sujidade acumulado. Ligue o selector à posição  para desligar. Desligue a ficha de rede da tomada. Aguarde até o aquecedor ter arrefecido suficientemente.

- Pode limpar a parte exterior do aquecedor com um pano ou escova húmido. Não permita que haja infiltração de água no aparelho. Não utilize agentes de limpeza abrasivos ou cáusticos!
- Nunca meta o aquecedor na água! Perigo de vida!
- Limpe as grelhas de entrada e saída de ar regularmente com um aspirador utilizando a escova.

Armazenamento

Guarde a caixa original do aquecedor para o guardar nos meses mais quentes quando não está a ser utilizado. Limpe o aquecedor de acordo as instruções em Limpeza.

Guarde o aquecedor na caixa original num local fresco e seco.

CARACTERÍSTICAS TÉCNICAS

Modelo: FH 6031 FH 6035

Voltagem: 220 – 240 V

Potência: Máxima 2200 W

Frequência: 50 Hz.



Recolha dos eletrodomésticos.

A diretiva Europeia 2002/96/CE referente à gestão de resíduos de aparelhos elétricos e eletrônicos (RAEE), prevê que os eletrodomésticos não devem ser escoados no fluxo normal dos resíduos sólidos urbanos. Os aparelhos desatualizados devem ser recolhidos separadamente para otimizar a taxa de recuperação e reciclagem dos materiais que os compõem e impedir potenciais danos para a saúde humana e para o ambiente. O

símbolo constituído por um contendor de lixo barrado com uma cruz deve ser colocado em todos os produtos por forma a recordar a obrigatoriedade de recolha separada.

Os consumidores devem contactar as autoridades locais ou os pontos de venda para solicitar informação referente ao local apropriado onde devem depositar os eletrodomésticos velhos.

DECLARAÇÃO DE CONFORMIDADE:

Este dispositivo está em conformidade com as exigências da Directiva de Baixa Tensão 2006/95/CE e os requisitos da directiva EMC 2004/108/CE.

Este produto é adequado apenas para espaços bem isolados espaços ou utilização ocasional.

Elemento FH 6031 FH 6035	Símbolo	Valor	Unidade	Elemento FH 6031 FH 6035	Unidade
Potência calorífica				Tipo de potência calorífica, apenas para os aquecedores de ambiente local elétricos de acumulação (selecionar uma opção)	
Potência calorífica nominal	P_{nom}	2.2	KW	Comando manual da carga térmica, com termóstato integrado	N/A
Potência calorífica mínima (indicativa)	P_{min}	1.1	KW	Comando manual da carga térmica, com retroação da temperatura interior e/ou exterior	N/A
Potência calorífica contínua máxima	$P_{max,c}$	2.2	KW	Comando eletrónico da carga térmica, com retroação da temperatura interior e/ou exterior	N/A
Consumo de eletricidade auxiliar				Potência calorífica com ventilador	N/A
À potência calorífica nominal	$e_{l_{max}}$	0.016	KW	Tipo de potência calorífica/comando da temperatura interior (selecionar uma opção)	
À potência calorífica mínima	$e_{l_{min}}$	0.016	KW	Potência calorífica numa fase única, sem comando da temperatura interior	NÃO
Em estado de vigília	$e_{l_{SB}}$	0	W	Em duas ou mais fases manuais, sem comando da temperatura interior	NÃO
				Com comando da temperatura interior por termóstato mecânico	SIM
				Com comando eletrónico da temperatura interior	NÃO
				Com comando eletrónico da temperatura interior e temporizador diário	NÃO
				Com comando eletrónico da temperatura interior e temporizador semanal	NÃO
				Outras opções de comando (seleção múltipla possível)	
				Comando da temperatura interior, com deteção de presença	NÃO
				Comando da temperatura interior, com deteção de janelas abertas	NÃO
				Com opção de comando à distância	NÃO
				Com comando de arranque adaptativo	NÃO
				Com limitação do tempo de funcionamento	NÃO
				Com sensor de corpo negro	NÃO
Elementos de contacto		SONIFER SA. Avenida de Santiago 86, 30007, Murcia. Spain.			