



BARBACOA ELÉCTRICA- MANUAL DE INSTRUCCIONES

ELECTRIC BARBECUE – INSTRUCTIONS MANUAL

BARBECUE ELECTRIQUE- MANUEL D'INSTRUCTIONS

GRELHADOR ELÉCTRICO – MANUAL DE INSTRUÇÕES



BCT 3850

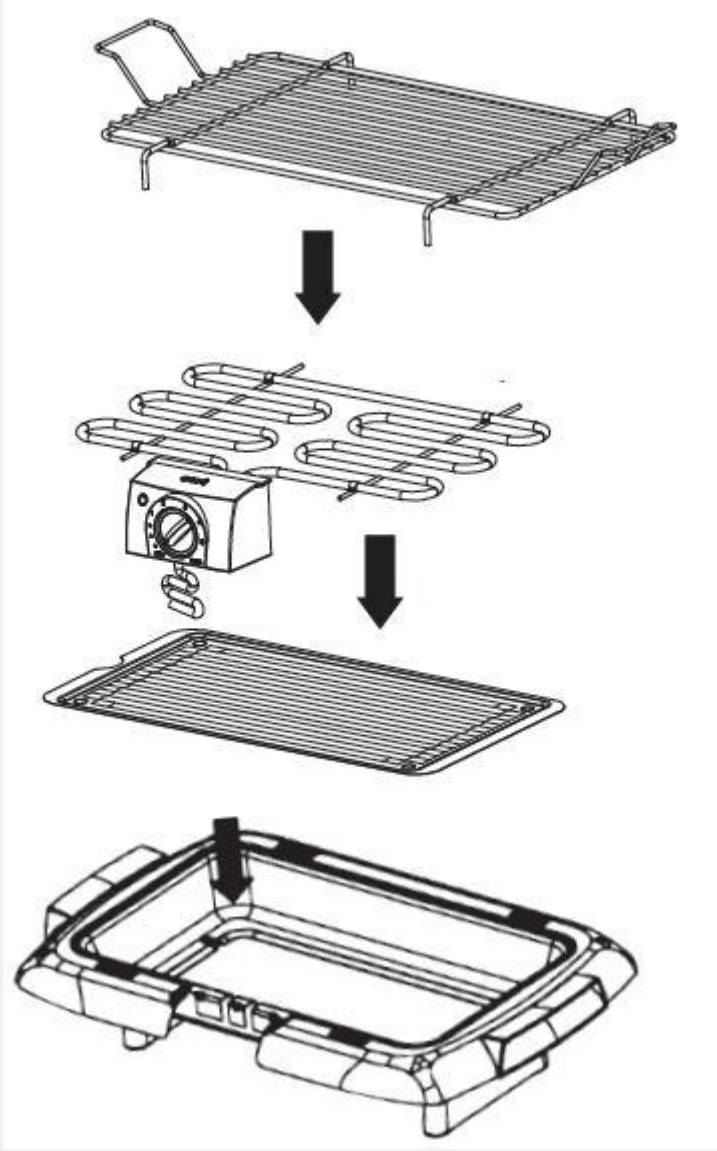
Sonifer,S.A.
Avenida de Santiago, 86
30007 Murcia
España
E-mail: sonifer@sonifer.es
MADE IN TURKEY

Lea atentamente este manual antes de utilizar este aparato y guárdelo para futuras consultas. Sólo así podrá obtener los mejores resultados y la máxima seguridad de uso.

Read this manual carefully before running this appliance and save it for reference in order to obtain the best results and ensure safe use.

Veillez lire attentivement ce manuel avant d'utiliser cet appareil et conservez-le pour toute consultation future. C'est la seule façon d'obtenir les meilleurs résultats et une sécurité optimale d'utilisation.

Leia este manual cuidadosamente antes de utilizar este aparelho e guarde-o para consulta futura. Só assim, poderá obter os melhores resultados e a máxima segurança na utilização.



Estimado cliente:

Lea atentamente estas instrucciones de funcionamiento antes de conectar el aparato a la corriente eléctrica para evitar así daños debido a la utilización incorrecta. Preste especial atención a la información de seguridad. Si entrega este aparato a otra persona, debe incluir estas instrucciones de funcionamiento.

MEDIDAS DE SEGURIDAD IMPORTANTES

Consejos generales:

1. Este aparato pueden utilizarlo niños con edad de 8 años y superior y personas con capacidades físicas, sensoriales o mentales reducidas o falta de experiencia y conocimiento, si se les ha dado la supervisión o formación apropiadas respecto al uso del aparato de una manera segura y comprenden los peligros que implica. Los niños no deben jugar con el aparato. La limpieza y el mantenimiento a realizar por el usuario no deben realizarlo los niños sin supervisión.


2. Se deberá supervisar a los niños para asegurarse de que no juegan con este aparato.
3. Mantenga el aparato y su cable fuera del alcance de los niños menores de 8 años.
4. PRECAUCIÓN: Para la seguridad de sus niños no deje material de embalaje (bolsas de plástico, cartón, polietileno etc.) a su alcance.
5. Si el cable de alimentación está dañado, debe ser sustituido por el fabricante, el servicio técnico o cualquier otro profesional cualificado.
6. No desconecte nunca tirando del cable.
7. No lo ponga en funcionamiento si el cable o el enchufe están dañados o si observa que el aparato no funciona correctamente.
8. No manipule el aparato con las manos mojadas.
9. No sumergir el aparato en agua o cualquier otro líquido.
10. Antes de su limpieza observe que el aparato está desconectado.
11. El aparato debe instalarse de acuerdo con la reglamentación nacional para instalaciones eléctricas.
12. Este aparato es sólo para uso doméstico.


13. En caso de necesitar una copia del manual de instrucciones, puede solicitarla por correo electrónico a través de sonifer@sonifer.es
14. ADVERTENCIA: En caso de mala utilización, existe riesgo de posibles heridas.

Instrucciones de seguridad especiales

1. ADVERTENCIA: No utilizar carbón de madera o combustible similar con este aparato.
2. El aparato no está destinado a ser puesto en funcionamiento por medio de un temporizador externo o un sistema separado de control remoto.
3. Nunca utilice la barbacoa sin agua. Vigile que el nivel de agua esté siempre por encima del mínimo y por debajo del máximo.
4. La unidad sólo se puede utilizar en casa.
5. Mientras está funcionando, la unidad debe estar colocada sobre una superficie sólida y resistente al calor y a una distancia de al menos 30 cm del cable de pared más cercano y cualquier objeto inflamable.
6. ¡Precaución! ¡La unidad se calienta muchísimo! Debe permitir que se enfríe

- completamente antes de tocar su superficie.
7. **ADVERTENCIA:** No se debe utilizar carbón o combustibles similares con este aparato.
 8. No guarde la unidad al aire libre.
 9. La unidad puede desprender un ligero olor y humo la primera vez que se utilice.
 10. **¡PELIGRO DE INCENDIO!** Tenga cuidado al utilizar aceites o grasas calientes y también con vapores o aceites en spray.
 11. La unidad no debe moverse durante su utilización.

 **Atencion:** No cubra el aparato cuando esté encendida para evitar riesgo de incendio.

 Este símbolo indica: Superficie caliente. La temperatura de la puerta o de la superficie exterior puede ser alta cuando el horno esté encendido.

ANTES DE UTILIZARLA POR PRIMERA VEZ

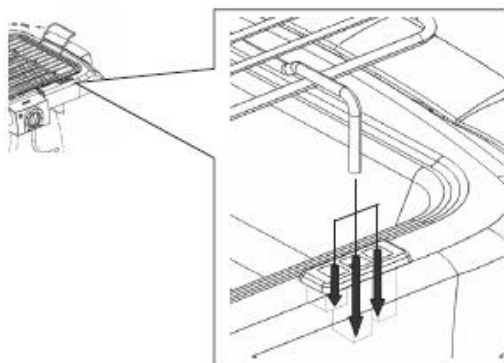
1. Retire todo el embalaje.
2. Limpie la unidad tal y como se describe en el apartado sobre la limpieza y mantenimiento.
3. Debe montar la barbacoa antes de utilizarla.

FUNCIONAMIENTO

1. Introduzca la unidad de control con las resistencias y el cable de alimentación con el enchufe de alimentación en la base de la unidad de tal modo que las dos varillas estén en los orificios y la unidad de control descansa sobre la base de la unidad.

- Asegúrese de que el cable de corriente eléctrica no está atrapado debajo de la unidad de control.
2. Coloque la bandeja en la base de la unidad, y a continuación introduzca la parrilla superior. ¡PRECAUCIÓN! La parrilla no debe tocar la resistencia bajo ninguna circunstancia.
 3. Vierta en la base del grill entre 1.4 y 2.9 litros de agua.
 4. Conecte el enchufe en una toma adecuada. Sólo se debe utilizar el conector adecuado.
 5. Caliente la unidad durante aproximadamente 5-10 minutos antes de comenzar a utilizar la barbacoa. Ajuste la temperatura deseada mediante la unidad de control 0/MAX. El piloto de comprobación está encendido mientras que el calefactor se está calentando. Cuando se alcanza la temperatura seleccionada se apaga el piloto de comprobación. Si la resistencia se enfría demasiado, el piloto de comprobación se enciende de nuevo para indicar que ésta se está calentando de nuevo.
 6. Ahora puede colocar los alimentos en la parrilla. Los alimentos congelados necesitan descongelarse completamente antes de asarlos.
 7. Para asar los alimentos de manera uniforme debe girarlos con frecuencia durante el asado. El tiempo necesario para el asado depende del tipo de alimento.
 8. Para apagar la barbacoa lleve el control giratorio 0/MAX a 0 y desenchúfela.
 9. Puede retirar la parrilla superior, la parrilla de asado y la unidad de control únicamente después de que se haya enfriado la barbacoa completamente.
 10. La puerta o la superficie externa se pueden calentar mientras que el aparato está en funcionamiento.

NOTA



La rejilla puede ser ajustada a tres diferentes alturas. Cuanto más alta esté la rejilla, menor será la temperatura de asado.

LIMPIEZA Y MANTENIMIENTO

1. Además de esta información, debe respetar la información de seguridad.
2. Permita que la unidad se enfríe completamente y a continuación extraiga el enchufe de alimentación, antes de limpiar la unidad.
3. Extraiga la resistencia.
4. La unidad de control no se debe sumergir en ningún líquido. Para la limpieza del

- exterior, utilice un paño ligeramente humedecido.
5. Puede limpiar la parrilla superior, la protección del viento, la parrilla o el colector de grasa con agua caliente.
 6. Deje que la unidad se seque completamente antes de conectarla de nuevo a la corriente eléctrica.
 7. No utilice objetos afilados o limpiadores abrasivos.

CARACTERÍSTICAS TÉCNICAS

Modelo	Tensión	Potencia
BCT 3850	230 V ~ 50 Hz	2200 W



Eliminación del electrodoméstico viejo.

En base a la Norma europea 2002/96/CE de Residuos de aparatos Eléctricos y Electrónicos (RAEE), los electrodomésticos viejos no pueden ser arrojados en los contenedores municipales habituales; tienen que ser recogidos selectivamente para optimizar la recuperación y reciclado de los componentes y materiales que los constituyen, y reducir el impacto en la salud humana y el medioambiente. El símbolo del cubo de basura tachado se marca sobre todos los productos para

recordar al consumidor la obligación de separarlos para la recogida selectiva.

El consumidor debe contactar con la autoridad local o con el vendedor para informarse en relación a la correcta eliminación de su electrodoméstico viejo.

DECLARACIÓN DE CONFORMIDAD: Este dispositivo cumple con los requisitos de la Directiva de Baja Tensión 2006/95/CE y los requisitos de la directiva de Compatibilidad Electromagnética 2004/108/CE.

Dear customer :

Please read these operating instructions through carefully before connecting your device to the mains, in order to avoid damage due to incorrect use. Please pay particular attention to the safety information. If you pass the device on to a third party, these operating instructions must also be handed over

SAFEGUARDS

General Safety Instructions:

1. This appliance can be used by children aged from 8 years and above and persons with reduced physical, sensory or mental capabilities or lack of experience and knowledge if they have been given supervision or instruction concerning use of the appliance in a safe way and understand the hazards involved. Children must never play with the appliance. Cleaning and user maintenance must never be carried out by children without supervision.

2. Children should be supervised to ensure that they do not play with the appliance.
3. Keep the appliance and the cable cord out of the reach of children less than 8 years old.
4. **WARNING:** In order to ensure your children's safety, please keep all packaging (plastic bags, boxes, polystyrene etc.) out of their reach.
5. If the supply cord is damaged it must be repaired by the Authorized Service Agent.
6. Never pull on the cord when unplugging.
7. Do not use the unit with a damaged cord or plug, or if it is not working properly.
8. Do not handle the appliance with wet hands.
9. Never immerse the appliance in water or any other liquid.
10. Make sure the appliance has been unplugged before cleaning.
11. This appliance must be installed following the national regulations for electrical installations.
12. This appliance is for household use only.


13. In case that you need a copy of the instruction manual, you can ask for it writing an email to sonifer@sonifer.es


14. WARNING: In case of misuse, there is a risk of possible injury.

Special safety instructions:

1. WARNING: Charcoal or similar combustible fuels must not be used.
2. Do not operate the device connected to an external timer or a separate remote control system.
3. Never use the barbecue without water. Watch the water level is always above the minimum and below the maximum.
4. The unit just can be used only in household.
5. While operating, the unit must stand on a solid, heat-resistant surface and at a distance of minimum 30 cm from the nearest wall cord and other inflammable objects.
6. Caution! The unit becomes very hot! It must be allowed to cool completely before touching its surface.
7. WARNING: Charcoal or similar combustible

- fuels must not be used with this appliance.
8. Do not store the unit in open air.
 9. The unit could emit a light smell and smoke on its first use.
 10. **RISK OF BURNING!** Exercise caution while handling hot oils or greases. Watch out for oil sprays and vapors.
 11. See that the unit does not shift during the grilling session.

 **ATTENTION:** do not cover the appliance when it is operating to avoid the risk of fires.

 **ATTENTION:** This symbol show: Hot surface. The temperature of the door or the outer surface may be high when the appliance is operating.

BEFORE FIRST USE

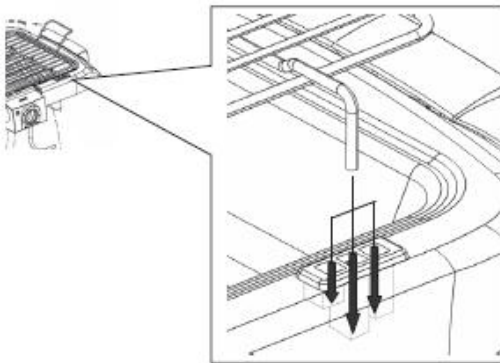
1. Remove all packing material.
2. Clean the unit as described under Cleaning and care.
3. The grill must first be assembled before using it.

OPERATION

1. Insert the control unit with heating element and power cord with power plug into the unit housing, such that the two rods are in the holes and the control unit rests on the unit housing. Ensure that the mains cable is not clamped below the control unit.
2. Set the tray on the unit housing, and then insert the grill stack. **CAUTION!** The grill grating must not touch the heating element under any circumstances.
3. Fill the grill tray with 1.4 to 2.9 liters of water.
4. Connect the mains plug to a suitable socket. only the appropriate connector must

- be used
5. Heating up the unit for about 5-10 minutes before beginning the grilling progress. Set the desired temperature by means of the control unit 0/MAX. The check lamp light up; the heating element heats up simultaneously. As soon as the set temperature is attained, the check lamp goes off. If the heating rods cool down too much, the check lamp lights again to indicate that the heating element is being heated again.
 6. Now you can put the materials to be grilled on the grill grating. Deep frozen grilling material needs to be thawed completely before grilling.
 7. To grill the material uniformly, it should be turned often while grilling. The duration of grilling depends on the stuff to be grilled.
 8. To switch off the grill, rotate the rotary control 0/MAX to 0 and pull the plug out from the socket.
 9. You may pull out the grill stack, the grill grating, the control unit only after the unit has cooled down completely.
 10. The door or the outer surface may get hot when the appliance is operating.

NOTE



The grill grating can be set at three different levels. The higher the grill grating, the lower the grilling temperature.

CLEANING AND CARE

1. In addition to this, you must observe the safety information.
2. Allow the unit to cool down completely and then pull out the power plug, before cleaning the unit.
3. To take the heating element out.
4. The control unit must never be dipped in any fluid. for cleaning the outside, use a lightly damp cloth.
5. You can clean the grill stack, wind protection, grill grating, the collecting tray hot water.
6. Let the unit dry completely, before connecting it to the mains again.
7. Do not use sharp or abrasive cleaning material.

TECHNICAL SPECIFICATIONS

Model	Voltage	Power
BCT 3850	230 V ~ 50 Hz	2200 W

**Disposal of old electrical appliances.**

The European directive 2002/96/EC on Waste Electrical and Electronic Equipment (WEEE), requires that old household electrical appliances must not be disposed of in the normal unsorted municipal waste stream. Old appliances must be collected separately in order to optimize the recovery and recycling of the materials they contain, and reduce the impact on human health and the environment. The crossed out "wheeled bin" symbol on the product reminds you of your obligation, that when you dispose of the appliance, it must be separately collected. Consumers should contact their local authority or retailer for information concerning the correct disposal of their old appliance.

DECLARATION OF CONFORMITY: This device complies with the requirements of the Low Voltage Directive 2006/95/EC and the requirements of the EMC directive 2004/108/EC.

Cher client,
Veuillez lire ces consignes de fonctionnement attentivement avant de brancher votre appareil afin d'éviter de l'endommager en raison d'une mauvaise utilisation. Veuillez faire plus particulièrement attention aux consignes de sécurité. Si vous prêtez l'appareil à quelqu'un, n'oubliez pas de lui donner également ces consignes de fonctionnement.

MESURES DE SÉCURITÉ

Conseils généraux de sécurité

1. Cet appareil peut être utilisé par des enfants 8 ans ou plus et des personnes présentant un handicap physique, sensoriel, mental ou moteur voire ne disposant pas des connaissances et de l'expérience nécessaires en cas de surveillance ou d'instructions sur l'usage de cet appareil en toute sécurité et de compréhension des risques impliqués. Les enfants ne doivent pas jouer avec l'appareil. Le

nettoyage et la maintenance ne doivent pas être effectués par des enfants sans surveillance.

2. Les enfants doivent être surveillés afin de s'assurer qu'ils ne jouent pas avec cet appareil.

3. Gardez l'appareil et le câble à la portée des enfants de moins de 8 ans.

4. ATTENTION: Par mesure de sécurité vis-à-vis des enfants, ne laissez pas les emballages (sac en plastique, carton, polystyrène) à leur portée.

5. Si le cordon d'alimentation est endommagé, adressez-vous à un service technique agréé.

6. Ne débranchez jamais en tirant du cordon.

7. Ne jamais le faire fonctionner si le cordon ou la fiche sont abîmés ou si vous remarquez que l'appareil ne fonctionne pas correctement.

8. Ne pas manipuler l'appareil, les mains mouillées.

9. Ne jamais placer l'appareil près de l'eau ou autre liquide.


10. Avant de nettoyer l'appareil, vérifiez s'il est bien débranché.


11. L'appareil doit être installé suivant les normes nationaux pour les installations électriques.
12. Cet appareil n'est apte que pour une utilisation domestique.
13. Dans le cas où vous avez besoin d'une copie du manuel d'instructions, vous pouvez demander par écriture d'un e-mail à sonifer@sonifer.es.
14. AVERTISSEMENT: En cas de mauvaise utilisation de l'appareil, il y a un risque de blessure.

Consignes de sécurité particulières

1. MISE EN GARDE: ne pas utiliser cet appareil avec du charbon de bois.
2. N'utilisez pas l'appareil en le branchant à une minuterie ni à un système séparé de contrôle à distance.
3. Ne jamais utiliser le barbecue sans eau. Regardez le niveau d'eau est toujours au-dessus au minimum et inférieur du maximum
4. Utilisez cet appareil exclusivement dans un cadre domestique.

5. Lorsqu'il est utilisé, cet appareil doit être placé sur un plan solide et résistant à la chaleur à une distance minimale de 30 cm du câble mural le plus proche et d'autres objets inflammables.
6. Attention ! Cet appareil devient très chaud. Laissez-le refroidir complètement avant de le toucher.
7. AVERTISSEMENT : N'utilisez pas de charbon de bois ni aucun autre combustible dans cet appareil.
8. Ne rangez pas cet appareil à l'extérieur.
9. Cet appareil peut émettre une odeur et une fumée légères lors de sa première utilisation.
10. RISQUE D'INCENDIE ! Faites attention lorsque vous manipulez de l'huile ou des graisses chaudes. Prenez garde aux éclaboussures et vapeurs d'huile.
11. Assurez-vous que l'appareil ne bouge pas pendant la cuisson.

 **ATTENTION:** ne couvrez pas l'appareil lorsque celui-ci est en fonctionnement afin d'éviter les risques d'incendie.

 Ce symbole indique: **ATTENTION:** surface chaude. La porte et la surface extérieure peuvent atteindre une température élevée pendant le fonctionnement de l'appareil.

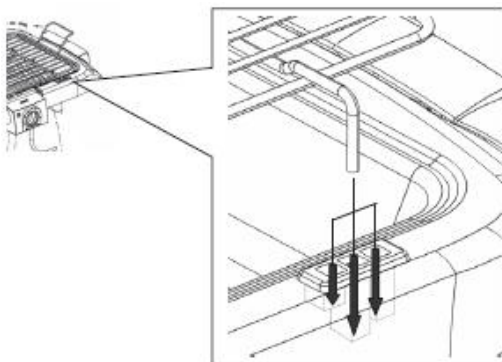
AVANT LA PREMIÈRE UTILISATION

1. Retirez tous les emballages.
2. Nettoyez l'appareil en suivant les instructions du paragraphe « Nettoyage et entretien ».
3. La grille doit être d'abord assemblée avant d'être utilisée.

FONCTIONNEMENT

1. Insérez l'unité de contrôle avec l'élément chauffant et le câble d'alimentation avec la prise dans la base de l'appareil, de telle sorte que les deux tiges soient dans les trous et que l'unité de contrôle soit posée sur la base de l'appareil. Assurez-vous que le câble d'alimentation n'est pas coincé sous l'unité de contrôle.
2. Posez la plateau sur la base de l'appareil puis insérez la grille supérieure. **ATTENTION !** La grille ne doit absolument pas toucher l'élément chauffant.
3. Remplissez le bac avec 1.4 à 2.9 l d'eau
4. Branchez l'appareil sur une prise adaptée. Utilisez uniquement un connecteur adapté.
5. Préchauffez l'appareil pendant 5 à 10 minutes avant de commencer la cuisson. Réglez la température souhaitée en utilisant l'unité de contrôle 0/MAX. Le voyant s'allume, l'élément chauffant chauffe simultanément. Dès que la température réglée est atteinte, le voyant s'éteint. Si les tiges chauffantes refroidissent trop, le voyant se rallume pour indiquer que l'élément chauffant chauffe de nouveau.
6. Vous pouvez maintenant poser les aliments à griller sur la grille. Les aliments surgelés doivent être complètement dégelés avant d'être grillés.
7. Pour griller des aliments uniformément, tournez-les régulièrement lors de la cuisson. La durée de la cuisson dépend de ce qui doit être grillé.
8. Pour éteindre le gril, tournez le bouton 0/MAX sur 0 et débranchez la prise.
9. Ne retirez la grille supérieure, la grille, l'unité de contrôle qu'après que l'appareil ait complètement refroidi.
10. La porte et la surface extérieure peuvent être chaudes lorsque l'appareil fonctionne.

NOTE



Le réseau grill peut être fixé à trois niveaux différents. Plus il est élevé de la grille grill, plus la température griller

NETTOYAGE ET ENTRETIEN

1. En plus des consignes suivantes, veuillez respecter les consignes de sécurité.
2. Laissez l'unité refroidir complètement puis débranchez la prise avant de nettoyer l'appareil.
3. Pour retirer l'élément chauffant.
4. L'unité de contrôle ne doit jamais être plongée dans aucun fluide. Pour nettoyer l'extérieur, utilisez un chiffon légèrement humide.
5. Vous pouvez nettoyer la grille supérieure, le couvercle de protection, la grille et le plateau de récupération des graisses avec de l'eau chaude.
6. Laissez sécher complètement l'appareil avant de le rebrancher.
7. N'utilisez pas de produits nettoyants agressifs ou abrasifs.

CARACTÉRISTIQUES TECHNIQUES

Modele	Tension	Puissance
BCT 3850	230 V ~ 50 Hz	2200 W



Enlèvement des appareils ménagers usagés.

La directive européenne 2002/96/EC sur les Déchets des Equipements Electriques et Electroniques (DEEE), exige que les appareils ménagers usages ne soient pas jetés dans le flux normal des déchets municipaux. Les appareils usagés doivent être collectés séparément afin d'optimiser le taux de récupération et le recyclage des matériaux qui les composent, et réduire l'impact sur la santé humaine et l'environnement. Le symbole de la poubelle barrée est apposée sur tous les produits pour rappeler les obligations de collète séparée. Les consommateurs devront contacter les autorités locales ou leur revendeur concernant la démarche à suivre pour l'enlèvement de leur vieil appareil.

DÉCLARATION DE CONFORMITÉ: Cet appareil est conforme aux exigences de la Directive Basse Tension 2006/95/CE et aux exigences de la directive EMC 2004/108/CE.

Estimado cliente,
Leia estas instruções de funcionamento atentamente antes de ligar o seu aparelho à corrente eléctrica, a fim de evitar danos por utilização incorrecta. Preste especial atenção às informações de segurança. Se emprestar o aparelho a um terceiro, este manual de instruções também lhe deve ser entregue.

CONSELHOS DE SEGURANÇA

Conselhos gerais de segurança

1. Este aparelho pode ser usado por crianças maiores de 8 anos e por pessoas com capacidades físicas, sensoriais ou mentais reduzidas ou com falta de experiência e conhecimento, sempre que lhes seja dada a supervisão apropriada ou instruções para a utilização do aparelho de forma segura e de modo a que compreendam os perigos inerentes. Não deixe que crianças brinquem com o aparelho. Não permita a limpeza e

manutenção do aparelho pelo utilizador a crianças sem vigilância.

2. As crianças deverão ser supervisionadas, para se assegurar de que não brincam com a unidade.

3. Mantenha o aparelho e o seu cabo fora do alcance de crianças menores de 8 anos.

4. PRECAUÇÃO: Para a segurança dos seus filhos, não deixe partes da embalagem (sacos plásticos, papelão, esferovite, etc.) ao alcance dos mesmos.

5. Se o cabo de ligação estiver danificado recorra a um serviço técnico autorizado.

6. Nunca desligue o aparelho puxando pelo cabo.

7. Não ponha em funcionamento se o cabo ou a ficha estiverem estragados ou se observa que o aparelho não funciona correctamente.

8. Não utilize o aparelho com as mãos molhadas.



9. Não mergulhe o aparelho em água nem em nenhum outro líquido.

10. Antes de efectuar a sua limpeza comprove que o aparelho está desligado.

11. O aparelho deve ser instalado de acordo com a regulamentação nacional para instalações eléctricas.
12. Este aparelho destina-se apenas a uso doméstico.
13. No caso em que você precisa de uma cópia do manual de instruções, você pode perguntar para ele por a escrita um e-mail para sonifer@sonifer.es.
14. ATENÇÃO: Em caso de utilização incorreta do aparelho, há um risco de possíveis lesões.

Instruções de segurança importantes

1. ADVERTÊNCIAS: Não utilize este aparelho com carvão ou qualquer outro combustível semelhante.
2. Não utilize o aparelho ligado a um temporizador externo nem a um sistema separado do controlo remoto.
3. Nunca use o grelhador sem água. Verifique o nível da água está sempre acima do mínimo e debaixo do máximo.
4. A unidade só pode ser utilizada para fins domésticos.

5. Quando estiver em funcionamento, a unidade deve estar colocada sobre uma superfície sólida e resistente ao calor e a uma distância, de pelo menos, 30 cm da tomada de parede mais próxima e de quaisquer outros objectos inflamáveis.
 6. Cuidado! A unidade pode ficar muito quente! Deve deixar que arrefeça completamente antes de tocar na sua superfície.
 7. AVISO: o carvão ou outro combustível semelhante não deve ser utilizado neste aparelho.
 8. Não coloque a unidade ao ar livre.
 9. A unidade poderá emitir um ligeiro odor e fumo na sua primeira utilização.
 10. RISCO DE INCÊNDIO! Tenha cuidado quando manusear óleos ou lubrificantes quentes. Tenha cuidado com os salpicos de óleo e vapores.
 11. Verifique se a unidade não balança enquanto está a grelhar.
-  Não cubra o aparelho quando ele está funcionando para evitar o risco de incêndios.
-  Atenção: Este símbolo mostra: quente superfície. A temperatura da porta ou da

superfície exterior pode ser alta quando o aparelho está em funcionamento.

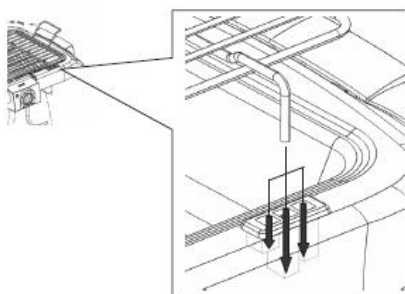
ANTES DE UTILIZAR PELA PRIMEIRA VEZ

1. Retire todo o material da embalagem.
2. Limpe a unidade conforme descrito na secção Limpeza e Manutenção.
3. O grelhador deve, em primeiro lugar, ser montado antes de o utilizar pela primeira vez.

FUNCIONAMENTO

1. Insira o painel de controlo com o elemento aquecedor e o cabo de alimentação na caixa da unidade, de forma a que os dois eixos se encaixem nos orifícios e o painel de controlo seja fixado na caixa da unidade. Assegure-se de que o cabo de alimentação não está preso debaixo do painel de controlo.
2. Coloque a bandeja do grelhador na caixa da unidade e depois insira o espeto do grelhador. CUIDADO! A grelha do grelhador não deve tocar no elemento aquecedor sob nenhuma circunstância.
3. Encha a bandeja com 1,4-2,9 l de água
4. Ligue a ficha a uma tomada adequada. Só deve ser utilizado o conector apropriado.
5. Aqueça a unidade durante cerca de 5 a 10 minutos, antes de começar a grelhar. Regule a temperatura desejada através do painel de controlo 0/MÁX. A luz indicadora acenderá e o elemento aquecedor aquece em simultâneo. Assim que a temperatura regulada é atingida, a luz indicadora apaga. Se os eixos aquecedores arrefecem demasiado, a luz indicadora acende outra vez para indicar que o elemento aquecedor está a aquecer de novo.
6. Agora pode colocar os alimentos a serem grelhados sobre a grelha. Os alimentos extremamente congelados precisam ser descongelados completamente antes de grelhá-los.
7. Para grelhar os alimentos uniformemente, estes devem ser virados com frequência enquanto os está a grelhar. A duração para grelhar depende da quantidade de alimentos a serem grelhados.
8. Para desligar o grelhador, rode o botão 0/MÁX no painel de controlo para 0 e retire a ficha da tomada.
9. Pode retirar o espeto do grelhador, a grelha do grelhador, o painel de controlo só depois de a unidade ter arrefecido completamente.
10. A porta e a superfície exterior podem ficar quentes quando o aparelho estiver em funcionamento.

NOTE



A grade grill pode ser definida em três níveis diferentes. Quanto maior é a grade grill, menor a temperatura de cozimento.

LIMPEZA E MANUTENÇÃO

1. Além disso, deve ter em atenção as informações de segurança.
2. Deixe a unidade arrefecer completamente e depois retire a ficha da tomada, antes de limpar a unidade.
3. Retire o elemento aquecedor.
4. O painel de controlo nunca deve ser mergulhado em líquidos. Para o limpar por fora, utilize um pano ligeiramente humedecido.
5. Pode limpar o espeto do grelhador, a protecção de ventilação, a grelha do grelhador e a bandeja de recolha de água quente.
6. Deixe a unidade secar completamente, antes de a ligar outra vez à corrente eléctrica.
7. Não utilize materiais afiados ou abrasivos para limpar o aparelho.

ESPECIFICAÇÕES TÉCNICAS

Modelo	Tensão	Potência
BCT 3850	230 V ~ 50 Hz	2200 W



Recolha dos eletrodomésticos.

A diretiva Européia 2002/96/CE referente à gestão de resíduos de aparelhos elétricos e eletrónicos (RAEE), prevê que os eletrodomésticos não devem ser escoados no fluxo normal dos resíduos sólidos urbanos. Os aparelhos desatualizados devem ser recolhidos separadamente para otimizar a taxa de recuperação e reciclagem dos materiais que os compõem e impedir potenciais danos para a saúde humana e para o ambiente. O símbolo constituído por um contendor de lixo barrado com uma cruz deve ser colocado em todos os produtos por forma a recordar a obrigatoriedade de recolha separada. Os consumidores devem contactar as autoridades locais ou os pontos de venda para solicitar informação referente ao local apropriado onde devem depositar os eletrodomésticos velhos.

DECLARAÇÃO DE CONFORMIDADE: Este dispositivo está em conformidade com as exigências da Directiva de Baixa Tensão 2006/95/CE e os requisitos da directiva EMC 2004/108/CE.